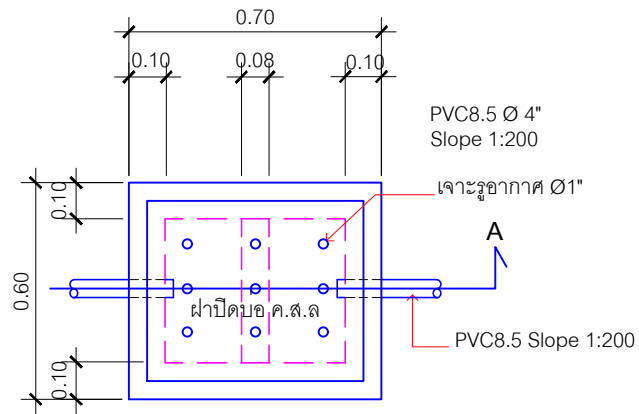
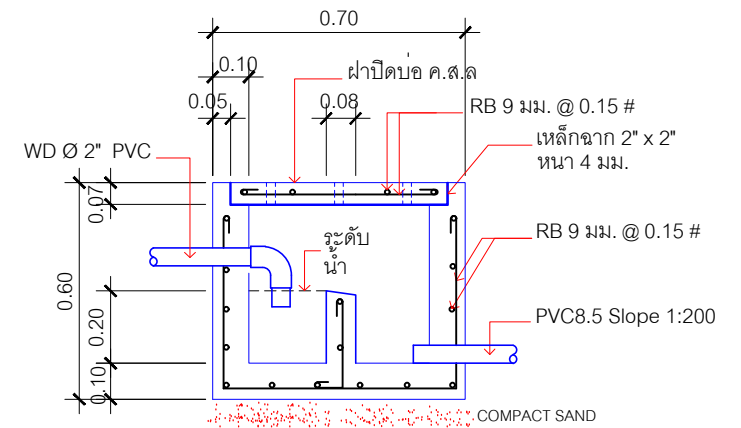


แปลนระบบสุขาภิบาล

Scale
1:100



แปลน



รูปตัด A

บ่อพัก (MH.1) 1:20

รายการประกอบแบบงานระบบสุขาภิบาล

สัญลักษณ์	รายละเอียด
--- CW.	ท่อน้ำประปา (PVC.13.5)
--- WD.	ท่อระบายน้ำทิ้ง (PVC. 8.5)
— SD.	ท่อโสโครก (PVC. 8.5)
— V.	ท่อระบายอากาศ (PVC. 8.5)
V1.	ท่อระบายอากาศนอกอาคาร ปลายท่อปิดด้วยสามทาง
V2.	ท่อระบายอากาศฝังในผนัง
Fco.	ช่องทำความสะอาดที่พื้น (Floor clean out) ท่อเหล็ก
Gate Valve	ประตูน้ำท่อเหล็ก (125 PSI)
MH.	บ่อพักเดิม
MH1	บ่อพักดูแบบขยาย

ท่อ PVC. และวัสดุข้อต่อต่างๆ ใช้ของผลิตภัณฑ์ท่อของไทย

งานซ่อมบำรุงและวิศวกรรม
ฝ่ายวิศวกรรมโยธา

โรงพยาบาลศรีสะเกษ
จังหวัดอุบลราชธานี

โครงการ : ปรับปรุงก่อสร้างห้องปรับแรงดันบรรยากาศสูง
สำรวจ / งานแบบ : นายวงศ วิรุฬบุตร
หัวหน้างาน : นายอลาด แสงดี
หัวหน้าฝ่าย : นางสาวพริณนัท ศุภลักษณ์
ผู้อนุมัติ : นายแพทย์ชลิต ทองประยูร
ตรวจแบบ : นายกฤษณะ สิงห์เรือง

เจ้าของโครงการ : กลุ่มงานโสต ศอ นาสิก
สถานที่ : อาคารผู้ป่วยใน (ตึก 4 ชั้น 1)

แสดงแบบ : แปลนระบบสุขาภิบาล

แบบเลขที่ : 009/59
แผ่นที่/จำนวน : 9/16