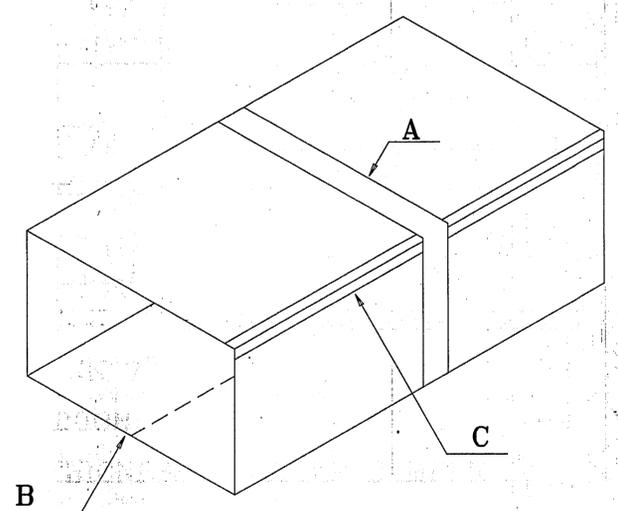


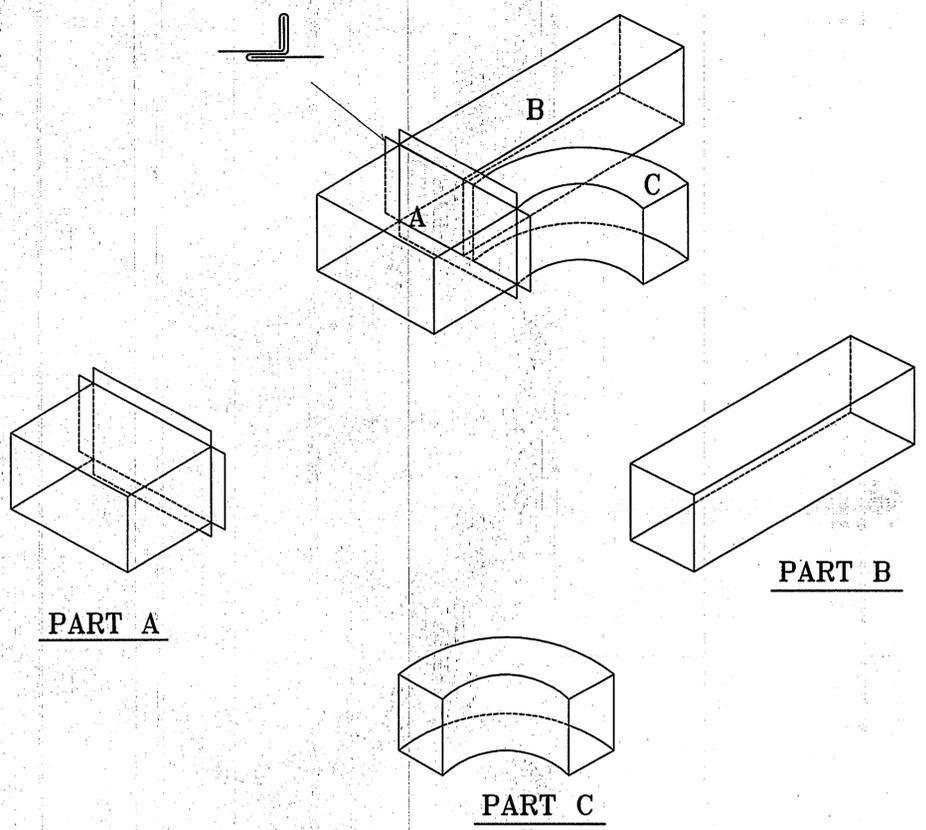
- ① BRASS HINGE WITH NON CORROSIVE SCREW
- ② SLOPE 1" IN 7"
- ③ SERVICE DOOR
- ④ DOUBLE THICKNESS SPLITTER DAMPER
- ⑤ SET SCREW
- ⑥ GALVANIZED STEEL ROD  $\phi$  3/8"
- ⑦ BRASS BUSHING

**RECTANGULAR DUCT TAKE OFF**

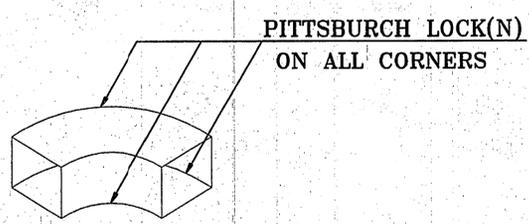


- A-DRIVE SLIP
- B-INSIDE GROOVE SEAM
- C-PITTSBURCH SEAM

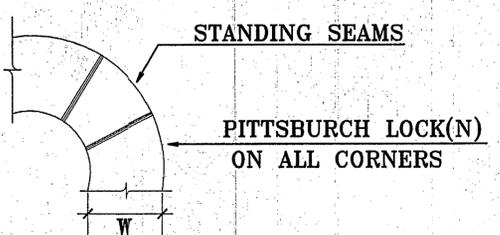
**DUCT CONSTRUCTION**



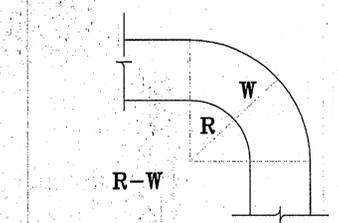
**BRANCH FROM MAIN**



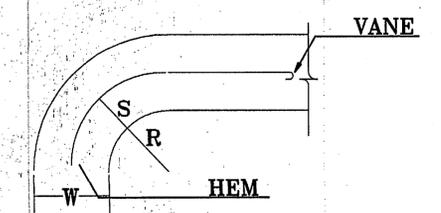
SMALL ELBOW CONSTRUCTION



LARGE ELBOW CONSTRUCTION



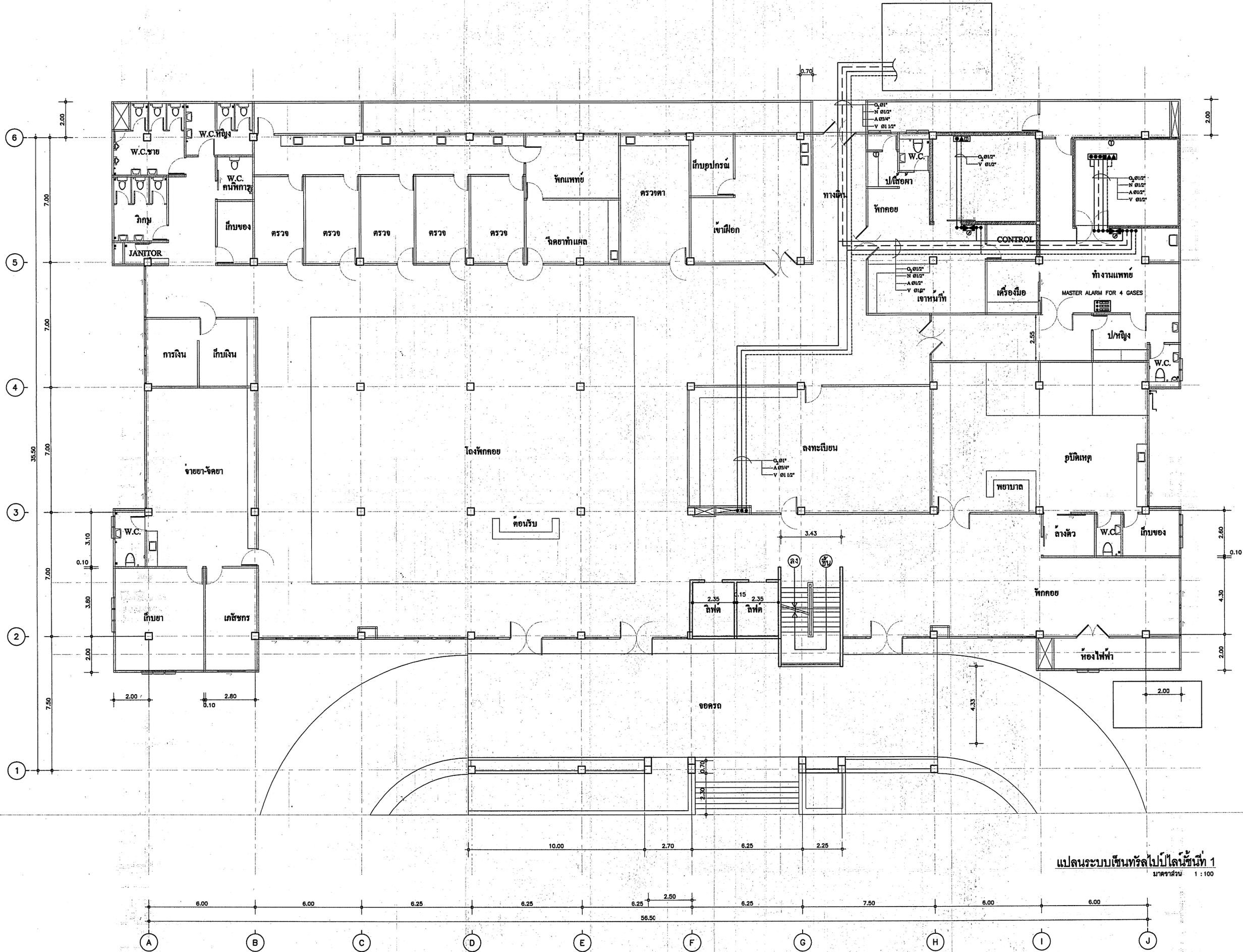
STANDARD RADIUS ELBOW



SHORT RADIUS ELBOW  
R-S LESS THAN W  
S-L-1/3W

**ELBOWS**

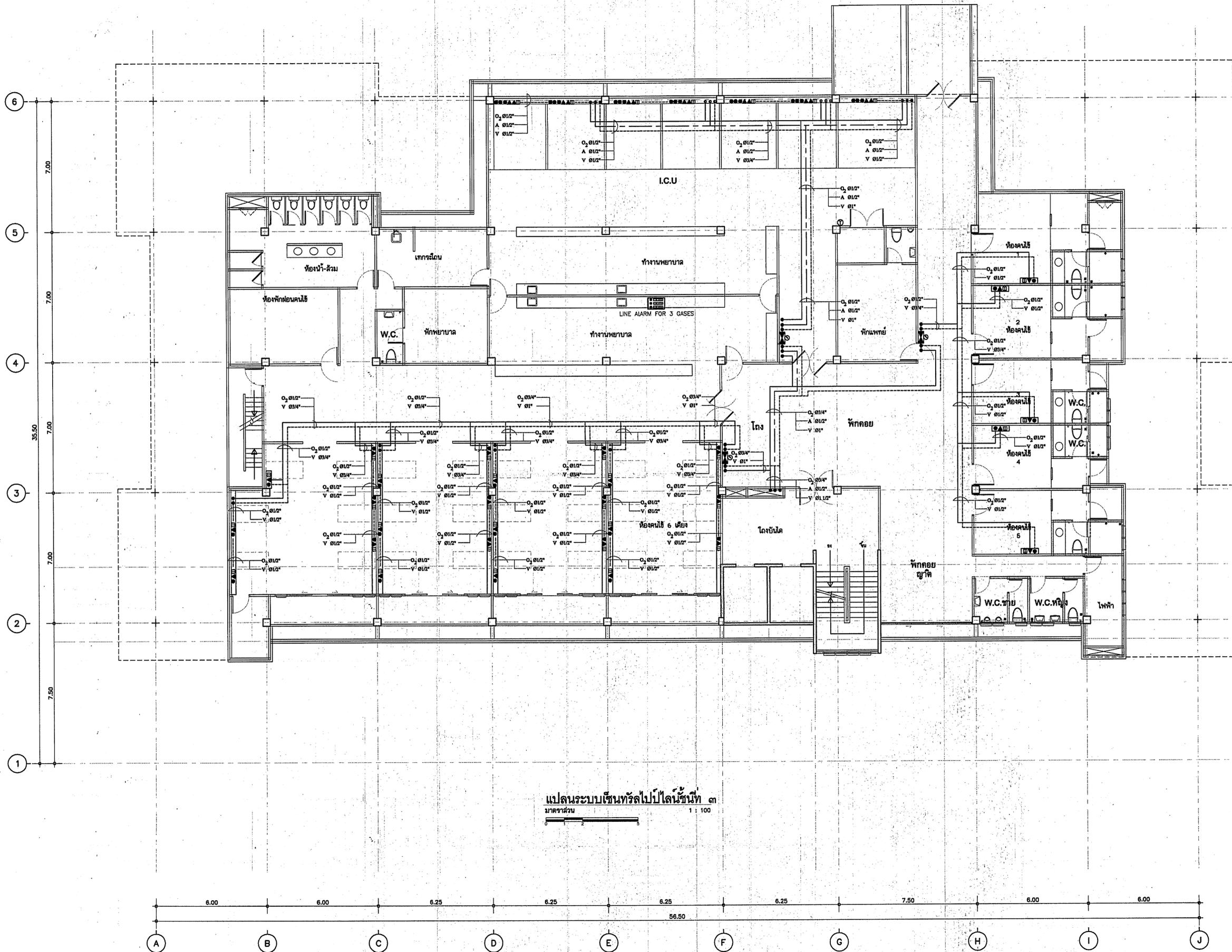
<b>กองแบบแผน</b> กรมโยธาธิการและผังเมือง กระทรวงสาธารณสุข	
แผนขออนุญาตประกอบอาคาร โรงพยาบาล 50 พรรษา มหาวิทยาลัยเทคโนโลยีราชมงคล บ้านปลาดุก ต.ไร่น้อย อ.เมือง จ.อุบลราชธานี	
ช่างเขียน/ช่างศิลป์	
สถาปนิก	
วิศวกรโยธา	
วิศวกรเครื่องกล	
วิศวกรไฟฟ้า	
วิศวกรสุขาภิบาล	
วิศวกรสิ่งแวดล้อม	
ผู้ควบคุมอาคาร	
ผู้ควบคุมช่าง	
รายละเอียดระบบปรับอากาศ ๑	
แบบเลขที่	วันที่
9893	MA-0012
	จำนวน
	108
	วันที่
แบบแปลนนี้เป็นทรัพย์สินของทางราชการและจะคืนให้เจ้าของ แบบแปลนเมื่อได้รับแบบแปลนคืนแล้ว	



แปลนระบบเส้นทึบไปป์ไลน์ชั้นที่ 1  
 มาตรฐาน 1 : 100

<b>กองแบบแผน</b> กรมส่งเสริมบริการสุขภาพ กระทรวงสาธารณสุข	
<b>แผนยอาคารผู้ป่วยนอก-อุบัติเหตุ</b> โรงพยาบาล 50 พรรษา มหาวิทยาลัยราชภัฏนครราชสีมา บ้านปลาดุก ต.ไร่น้อย อ.เมือง จ.นครราชสีมา	
ช่างเขียน/ช่างแปล ราชภัฏ นครราชสีมา สถาปนิก วิชาธร โทษะวัฒน์	วิศวกรโยธา ภาสกร สุทธิชัย วิศวกร ภาสกร โทษะวัฒน์ วิศวกรไฟฟ้า ภาสกร โทษะวัฒน์ วิศวกรเครื่องกล ภาสกร โทษะวัฒน์ วิศวกรสุขาภิบาล ภาสกร โทษะวัฒน์ วิศวกรควบคุมอาคารและสิ่งแวดล้อม ภาสกร โทษะวัฒน์
วิศวกรอาคาร ภาสกร โทษะวัฒน์	วิศวกรเครื่องกล ภาสกร โทษะวัฒน์
แปลนระบบ แปลนระบบเส้นทึบไปป์ไลน์ชั้นที่ 1	
แผนยเลขที่ <b>9893</b>	วันที่ MA-07/12 จำนวน 108 5.ที่
หมายเหตุ: ในแบบนี้เป็นแบบที่จัดทำขึ้นโดยวิศวกรสถาปัตย์ วิศวกรโยธา วิศวกรไฟฟ้า วิศวกรเครื่องกล วิศวกรสุขาภิบาล วิศวกรควบคุมอาคารและสิ่งแวดล้อม	





แปลนระบบเซ็นทรัลไปป์ไลน์ชั้นนี้ ๓  
มาตราส่วน 1 : 100

<b>กองแบบแผน</b> กรมส่งเสริมการปกครองส่วนท้องถิ่น กระทรวงสาธารณสุข	
เขต อ.สามพราน จ.นครปฐม โรงพยาบาล 50 พรรษา มหาวิทยาลัยราชภัฏ บ้านลาด ต.ไร่ใหม่ อ.เมือง จ.นครปฐม	
ชื่อโครงการ	ระบบเซ็นทรัลไปป์ไลน์ชั้นนี้ ๓
สถานที่	บ้านลาด ต.ไร่ใหม่ อ.เมือง จ.นครปฐม
วิศวกร	วิวัฒน์ วัฒนกุล
ช่างเทคนิค	วิวัฒน์ วัฒนกุล
ผู้ควบคุม	วิวัฒน์ วัฒนกุล
ผู้ตรวจสอบ	วิวัฒน์ วัฒนกุล
ผู้ตรวจ	วิวัฒน์ วัฒนกุล
ผู้รับจ้าง	วิวัฒน์ วัฒนกุล
วันที่	10/12/12
จำนวน	108
วันที่	10/12/12
เลขที่	9893
ชื่อ	วิวัฒน์ วัฒนกุล
ตำแหน่ง	วิศวกร





