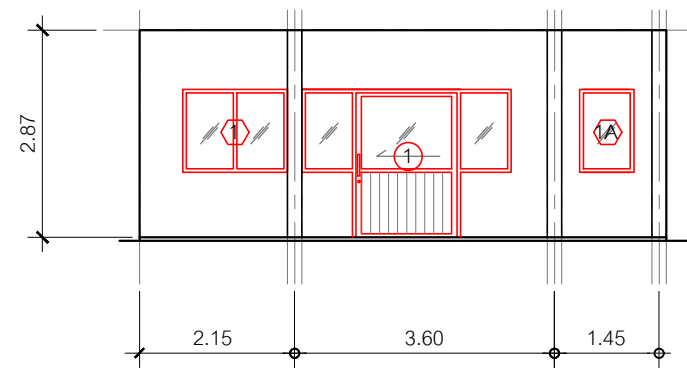
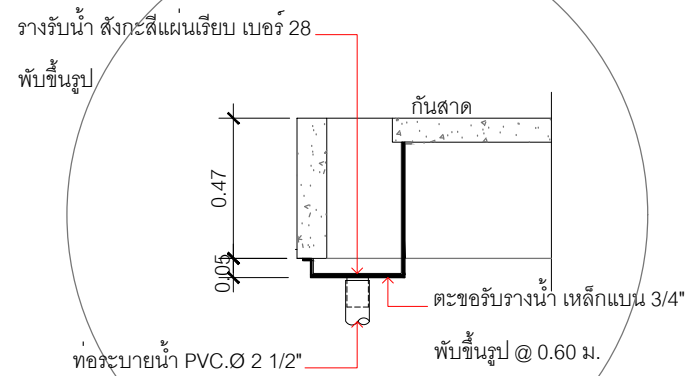


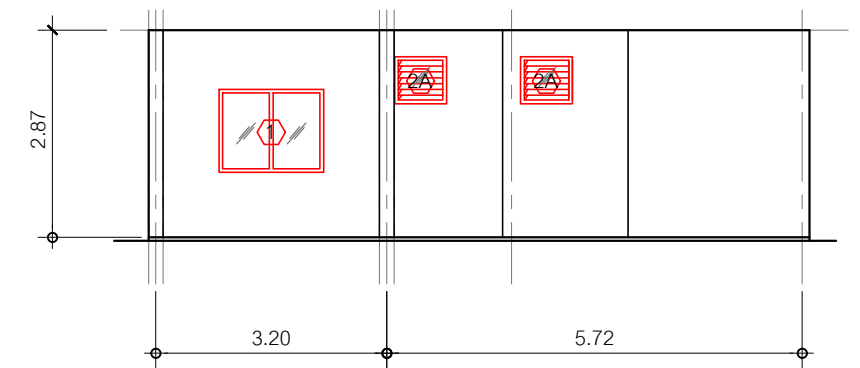
แปลนพื้นที่ห้องพักรักษา ชั้น 2

Scale
1:100



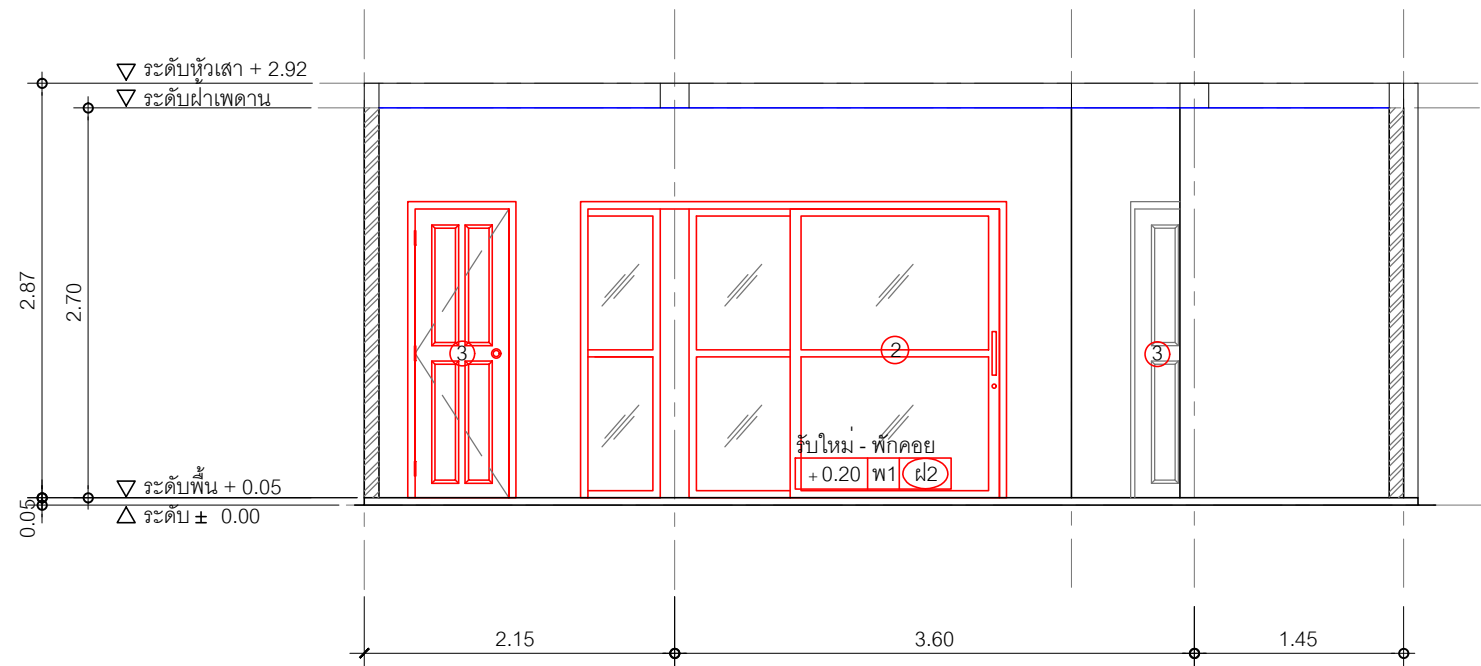
Elevation A.

Scale
1:100




Elevation B.

Scale
1:100



รูปตัดตามแนว 1 - 1

Scale
1:50

งานซ่อมบำรุงและวิศวกรรม
ฝ่ายพัสดุบำรุงรักษา

โรงพยาบาลสุราษฎร์ธานี
จังหวัดสุราษฎร์ธานี

โครงการ : ปรับปรุงก่อสร้างห้องปรับแรงดันบรรยากาศสูง
สำรวจ / งานแบบ : นายวงศ์ วิรุฬบุตร
หัวหน้างาน : นายอลาด แสงวงศ์
หัวหน้าฝ่าย : นางสาวพืชนันท์ ศุภลักษณ์
ผู้อนุญาต : นายแพทย์ชลิต ทอประยูร
ตรวจสอบแบบ : นายกฤษณะ สิงห์เรือง

เจ้าของโครงการ : กลุ่มงานโสต ศอ นาสิก
สถานที่ : อาคารผู้ป่วยใน (ตึก 4 ชั้น 1)

แสดงแบบ : Elevation A.
Elevation B.
รูปตัดตามแนว 1 - 1

แบบเลขที่ : 009/59
แผ่นที่/จำนวน : 5/16