
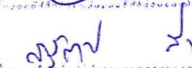


แบบขยายโต๊ะปฏิบัติงาน

คุณลักษณะเฉพาะของโต๊ะปฏิบัติงาน

1. ขนาด ความสูง ประมาณ 90 เซนติเมตร ความกว้างมากที่สุด(วัดที่ขอบถึงขอบของที่เก็บเศษวัสดุ) ประมาณ 50 เซนติเมตร ระยะห่างระหว่างศูนย์กลางเสาประมาณ 2 เมตร จำนวน 1 ชุด
2. เสาและคาน ทำด้วยท่อสี่เหลี่ยมสแตนเลส เกรด 304 ขนาด 4.0x4.0 นิ้ว ทหนา 2.0 มิลลิเมตร
3. หนา TOP ด้านบน ทำด้วยแผ่นสแตนเลส เกรด 304 ทหนา 1.5 มิลลิเมตร เสริมโครงด้วยท่อเหลี่ยมสแตนเลส
4. ที่เก็บเศษวัสดุ ทำด้วยแผ่นสแตนเลส เกรด 304 ทหนา 1.2 มิลลิเมตร มีช่องบริเวณด้านล่างสำหรับทำความสะอาดและเก็บกวาดเศษวัสดุลงพื้น รูปร่างกลมเส้นผ่าศูนย์กลางไม่น้อยกว่า 3 นิ้ว
5. เสายึดกับพื้นด้วยเพลทและทุกสแตนเลส 4 ตัว / ชุด



 1/18 2/18 3/18 4/18 5/18 6/18 7/18 8/18 9/18 10/18 11/18 12/18



หน่วยงานบริหารงานสาธารณสุขภาคกลาง
 โรงพยาบาลราชวิถี
 เขต 122 ถนนราชวิถี กรุงเทพมหานคร
 ชั้น 5 โทร 045-244973 โทรสาร 045-244973

PROJECT NAME :
 โครงการปรับปรุงห้องรับแจ้งอุบัติเหตุ
 และห้อง CT ชั้น 2 อาคาร 7 ชั้น 2

LOCATION :
 อาคาร 7 ชั้น 2

OWNER :
 โรงพยาบาลราชวิถี

DRAWN BY :
 นางสาวกัญญา ไช่ทาท

STRUCTURAL ENG :
 นายสุวัฒน์ สีระชัย
 กท. 56518

ELECTRIC ENG :
 นายวิเชียร ศักดิ์วัฒนกุล
 กท. 49519

MECHANICAL ENG.
 นางสาวกัญญา ไช่ทาท
 กท. 44930

INSPECTOR :
 นายภานุวัฒน์ สีระชัย

หน่วยงานบริหารงานสาธารณสุข :
 นายฉลาด แก้วพิล

Drawing title :
 แบบขยาย
 รายการที่ไปประกอบแบบ(ต่อ)

| Revision / Issued : | | |
|---------------------|------|-------------|
| No. | Date | Description |
| | | |
| | | |
| | | |

Project No :
 27/64

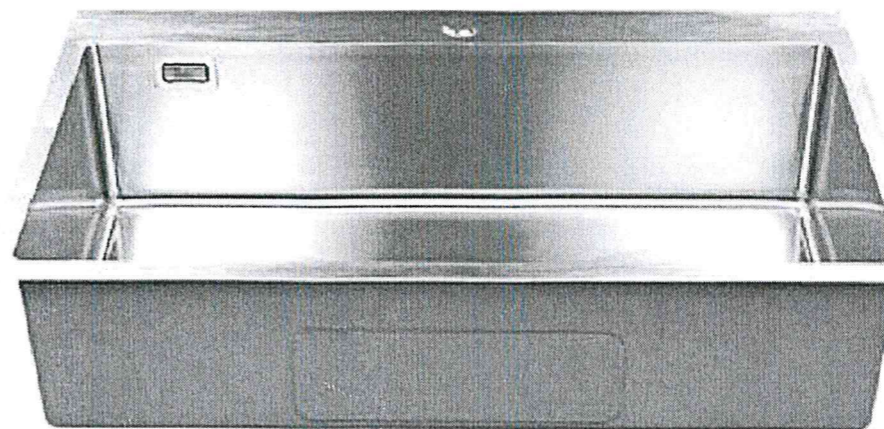
Scale : Not To Scale

Drawing No :
 12

Total : 12/12

Date : 4/01/2564

ระบุแบบที่ออกให้และ
 ระบุค่าเป็นหน่วยมิลลิเมตร
 ห้ามใช้หน่วยอื่น



๑ ๒
แบบขยายอ่างล้างมือ

คุณลักษณะเฉพาะของอ่างล้างมือ

1. อ่างล้างมือ 1 หลุม ติดตั้งบนท็อปเคาน์เตอร์
2. ผลิตจากสแตนเลสเกรด 304
3. ซอบอ่าง หนาไม่น้อยกว่า 3.0 มิลลิเมตร อ่างความหนาไม่น้อยกว่า 1.2 มิลลิเมตร
4. ขนาดหลุมไม่น้อยกว่า 770 x 400 x 200 มิลลิเมตร
5. ก๊อกน้ำสแตนเลส สะดืออ่าง ท่อน้ำล้น พร้อมอุปกรณ์ประกอบครบชุด
6. ติดตั้งที่อ่างล้างมือ 1 จำนวน 1 ชุด , ติดตั้งที่อ่างล้างมือ 2 จำนวน 2 ชุด



กรมอนามัย กระทรวงสาธารณสุข
โรงพยาบาลสุราษฎร์ธานี
เลขที่ 122 ถนนวิภาวดี ตำบลเมือง
พุนพิน จังหวัดสุราษฎร์ธานี 84000
โทรศัพท์ 045-244973 โทรสาร 045-244973

PROJECT NAME :
โครงการปรับปรุงที่รพ.วิภาวดี
และรพ. CT ชั้น 2 อาคารวิชั่น 2

LOCATION :
อาคารวิชั่น ชั้น 2

OWNER :
โรงพยาบาลสุราษฎร์ธานี

DRAWN BY :
นางสาวกัญญา ไผ่ภักดิ์ *กัญญา*

STRUCTURAL ENG :
นายสุวัฒน์ สีขาว
สุวัฒน์ สีขาว
ภท.56513

ELECTRIC ENG :
นายสุวิทย์ ศิริวัฒน์กุล
สุวิทย์ ศิริวัฒน์กุล
ภท.49519

MECHANICAL ENG.
นางสาวกัญญา ไผ่ภักดิ์ *กัญญา*
ภท.44930

INSPECTOR :
นายสุวิทย์ ศิริวัฒน์กุล *สุวิทย์ ศิริวัฒน์กุล*

ที่หน้าผู้แทนที่ปรึกษา :
นายฉลาด นันทวัฒน์ *ฉลาด นันทวัฒน์*

Drawing title :
แบบขยาย
รายการที่ประกอบแบบ(ต่อ)

Revision / Issued :

| No. | Date | Description |
|-----|------|-------------|
| | | |
| | | |
| | | |

Project No :
27/64

Scale : Not To Scale

Drawing No :
13

Total : 13/17

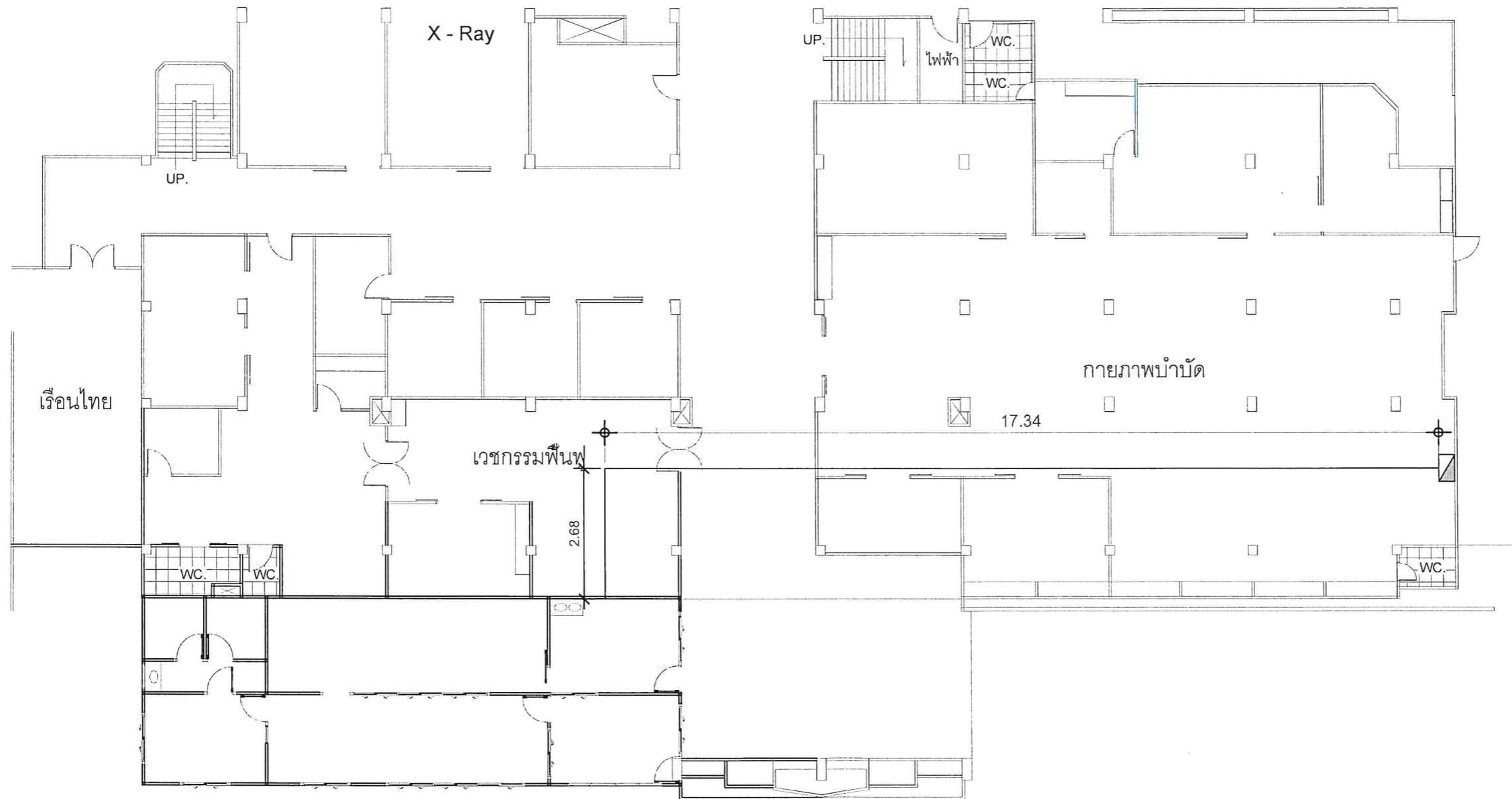
Date : 4/01/2564

กัญญา
สุวัฒน์ สีขาว
สุวิทย์ ศิริวัฒน์กุล
นางสาวกัญญา ไผ่ภักดิ์
นายสุวัฒน์ สีขาว
นายสุวิทย์ ศิริวัฒน์กุล
นางสาวกัญญา ไผ่ภักดิ์

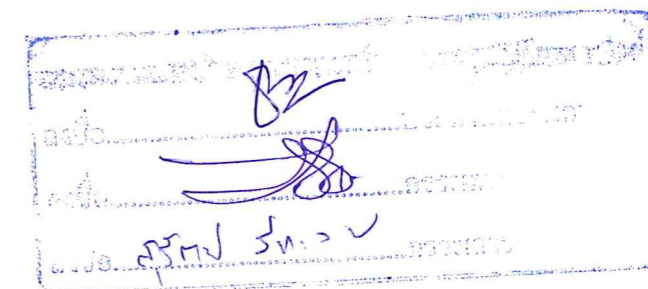
ขอสงวนลิขสิทธิ์ใน
แบบร่างนี้เป็นเอกสารของบริษัท
ห้ามเผยแพร่โดยไม่ได้รับอนุญาต

ข้อกำหนดการติดตั้ง

- ติดตั้ง MCB 16A 1P 3 ตัว ณ ตู้ไฟฟ้าเดิม
- สายนิวทรอนและสายดินก้ำมดิ่งข้ามวงจรกัน
- สายไฟฟ้า (THW) ชนิดทองแดง (ยี่ห้อ BCC, Thai yazaki, helps dodge)
กำหนดให้ สาย L สีน้ำตาล สาย N สีฟ้า สาย G สีเขียว



| สัญลักษณ์ | ความหมาย |
|-----------|---|
| | ตู้ไฟฟ้าเดิมห้องกายภาพบำบัด |
| | THW 3(2x2.5/G1x2.5 sq.mm.) in EMT 3/4" เกาะผนัง |



ระบบไฟฟ้าเส้นทางเดินสายร้อยท่อ



กรมส่งเสริมสุขภาพและคุ้มครองสุขภาพ
โรงพยาบาลสุราษฎร์ธานี
เลขที่ 122 ถนนวิภาวดี ฝั่งเหนือ
อำเภอเมือง จ.สุราษฎร์ธานี 84000
โทรศัพท์ 045-244973 โทรสาร 045-244973

PROJECT NAME :
โครงการปรับปรุงพื้นที่รับผู้ป่วย
และห้อง CT ชั้น 2

LOCATION :
อาคาร 2 ชั้น 2

OWNER :
โรงพยาบาลสุราษฎร์ธานี

DRAWN BY :
นางสาวกัญญา ไชยภักดิ์ *กัญญา*

STRUCTURAL ENG :
นายสุวัฒน์ สีระพงษ์ *สุวัฒน์*
ภท.56513

ELECTRIC ENG :
นายสุวิทย์ ศศิวัฒน์กุล *สุวิทย์*
ภท.49519

MECHANICAL ENG.
นางสาวกัญญา ไชยภักดิ์ *กัญญา*
ภท.44930

INSPECTOR :
นายสุวิทย์ ศศิวัฒน์กุล *สุวิทย์*

หัวหน้างานช่างไฟฟ้า:
นายสุวิทย์ ศศิวัฒน์กุล *สุวิทย์*

Drawing title :
ระบบไฟฟ้าเส้นทางเดินสายร้อยท่อ

Revision / Issued :

| No. | Date | Description |
|-----|------|-------------|
| | | |
| | | |
| | | |

Project No :
27/64

Scale : Not To Scale

Drawing No :
14

Total : 14/17

Date : 4/01/2564

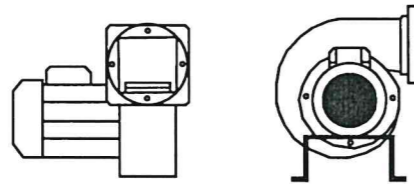
ระบบไฟฟ้าและงานช่าง
นายสุวัฒน์ สีระพงษ์
หัวหน้างานช่างไฟฟ้า
นายสุวิทย์ ศศิวัฒน์กุล

ข้อกำหนดท่อส่งลม

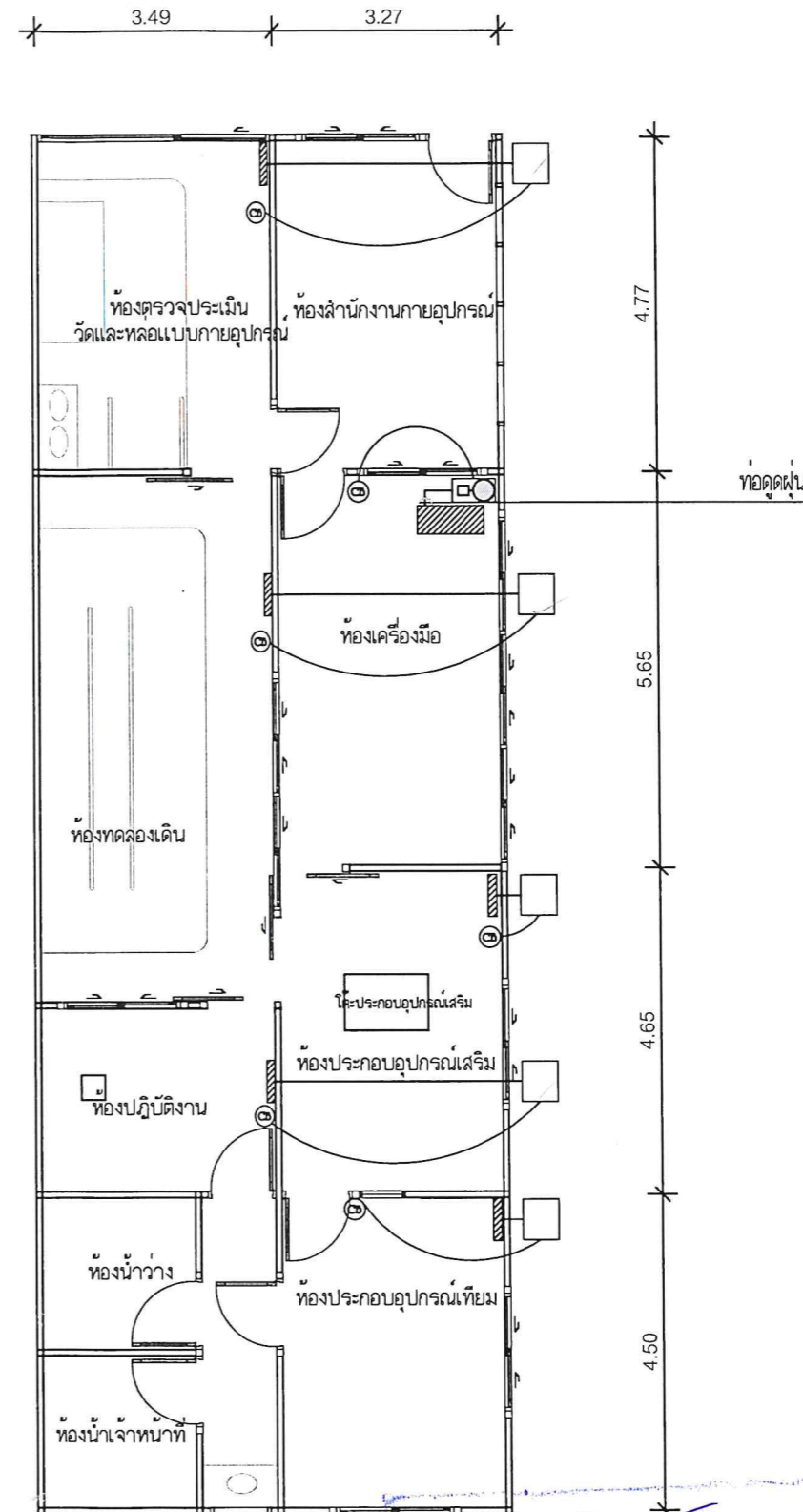
- 1.ท่อส่งลมชนิดสังกะสีพร้อมทาสีกันสนิม 2 รอบ
- 2.ติดตั้งพัดลมดูดอากาศใต้ฝ้าเพดาน
- 3.หน้าฉากดูดอากาศขนาด ขนาด 0.60 x1.20 ม.สำหรับห้องเครื่องมือ
- 4.ระยะยึดท่อส่งลมให้ยึดทุกๆ 1.2 เมตรแนวนอน และ 1 เมตร แนวตั้ง
- 5.ลักษณะการเดินท่อลมและจุดต่อต่างๆให้ยึดถือตามแบบที่แนบมา
- 6.ระยะในแบบกับสถานที่จริงระยะติดตั้งอาจมีตลาดเคลื่อนได้เล็กน้อย
- 7.ท่อส่งลมสำหรับห้องประกอบอุปกรณ์เสริมและห้องประกอบอุปกรณ์เทียมให้ปล่อยออกนอกตัวอาคาร
- 8.ห้องประกอบอุปกรณ์เสริม ห้องประกอบอุปกรณ์เทียม และห้องเครื่องมือ เดินท่อลมชนิดสังกะสีขนาดไม่น้อยกว่า 10"x10" เกาะผนัง
- 10.บริเวณที่เจาะผนังให้ดำเนินการปรับปรุงให้เรียบร้อยสวยงามเหมือนเดิม

ข้อกำหนดระบบไฟฟ้า

- 1.ติดตั้งพัดลมดูดอากาศหอยโข่ง (Sirocco blower forward blade) Air volume 1 HP มากกว่าเท่ากับ 830 CMH ที่ห้องประกอบอุปกรณ์เสริม ห้องประกอบอุปกรณ์เทียม และห้องทดลองเดิน ห้องตรวจประเมินวัดและหล่อแบบกายอุปกรณ์ และห้องปฏิบัติงาน จำนวน 5 ชุด
- 2.ติดตั้งเครื่องดูดฝุ่นระบบ Induction Motor 1 HP แบบมีฟیلเตอร์รอกภาค ที่ห้องเครื่องมือ จำนวน 1 ชุด และติดตั้งเชื่อมต่อกับหน้าฉากดูดอากาศขนาด 0.60 x 1.20 ม. เชื่อมต่อโดยใช้ท่อดูดอากาศ
- 3.ระบบไฟฟ้าแยกเป็น 3 วงจร แต่ละวงจรควบคุมพัดลมดูดอากาศจำนวน 2 ชุด
- 4.แต่ละวงจรเดินสายไฟ THW 2x2.5/G1x2.5 sq.mm. in UPVC 1/2" โดยต่อจากแผงควบคุมไฟฟ้าภายในห้อง ภายภาพบำบัดระยะห่างจากบริเวณติดตั้งพัดลมดูดอากาศประมาณ 50 เมตร และติดตั้งเพิ่มเติม CIRCUIT BREAKER 1P/16AT ที่แผงควบคุมไฟฟ้าจำนวน 1 ชุด/1 วงจร จำนวนรวม 3 ชุด
- 3.ติดตั้งสวิตซ์ไฟฟ้าทางเดียวบนล้อกลอย 2"x4" ควบคุมการทำงานของพัดลมดูดอากาศ จำนวน 6 ชุด
- 4.ติดตั้งพัดลมให้อยู่ใต้ฝ้าเพดานแบบแขวน พร้อมฐานรองรับ
- 5.ตัวอย่างลักษณะพัดลมดูดอากาศ



| สัญลักษณ์ | ความหมาย |
|-----------|--|
| | พัดลมดูดอากาศชนิดหอยโข่ง ไฟ 1 เฟส 1 HP 830 CMH หรือมากกว่า |
| | ท่อสังกะสีพร้อมทาสีกันสนิมขนาด 10"x10" |
| | หน้าฉากที่ลมดูดอากาศขนาด 0.60x1.20 ม. ติดตั้งภายในห้องเครื่องมือ(รูปแบบตามแบบขยาย) หน้าฉากทอลมขนาด 10"x10" ติดตั้งภายในห้องทดลองเดิน ห้องตรวจประเมินวัดและหล่อแบบกายอุปกรณ์ ห้องปฏิบัติงาน ห้องอุปกรณ์เสริม และห้องประกอบอุปกรณ์เทียม |
| | สายไฟ THW 2x2.5/G1 x 2.5 sq.mm. in UPVC 1/2" เกาะผนัง |
| | เบรกเกอร์ Hb type 2P 10A 6kA panasonic พร้อมฝาครอบ จำนวน 6 ตัว สูงจากพื้น 1.20 เมตร |
| | ท่อดูดฝุ่น ขนาดไม่ต่ำกว่า 4" ยาว 2 เมตร หรือมากกว่า |
| | เครื่องดูดฝุ่นระบบ Induction Motor 1 HP แบบมีฟیلเตอร์ พร้อมท่อดูดฝุ่น |



Signature and stamp area with handwritten text: สุรพันธ์ ธีระวงษ์

แปลนตำแหน่งติดตั้งระบบระบายอากาศและไฟฟ้า



คณะวิศวกรรมศาสตร์ มหาวิทยาลัยราชภัฏบุรีรัมย์
 วิทยาเขตสวนผึ้ง
 หมู่ที่ 122 ถนนสายบุรีรัมย์-สวนผึ้ง
 อำเภอเมือง จ.บุรีรัมย์ 34000
 โทรศัพท์ 045-244973 โทรสาร 045-244973

PROJECT NAME :
 โครงการปรับปรุงที่โรงเรือนวิทยุ
 และห้อง CT ชั้น 2 อาคารวิทยุ ชั้น 2

LOCATION :
 อาคารวิทยุ ชั้น 2

OWNER :
 วิทยาลัยการอาชีพสวนผึ้ง

DRAWN BY :
 นางสาวกัญญา ใต้ภาพ

STRUCTURAL ENG :
 นายสุวัฒน์ ธีระวงษ์
 ภูวกว 56519

ELECTRIC ENG :
 นายสุวิทย์ ศักดิ์วิวัฒน์
 ภูวกว 49519

MECHANICAL ENG.
 นางสาวกัญญา ใต้ภาพ
 ภูวกว 49930

INSPECTOR :
 นายเกษม ธีระวงษ์

ที่ปรึกษาทางเทคนิคที่ปรึกษา :
 นายฉัตร นภัทร

Drawing title :
 แปลนตำแหน่งติดตั้งระบบ
 ระบายอากาศและไฟฟ้า

| Revision / Issued : | | |
|---------------------|------|-------------|
| No. | Date | Discription |
| | | |
| | | |
| | | |

Project No :
 27/64

Scale : 1:100

Drawing No :
 15

Total : 15/17

Date : 4/01/2564

ระบบให้คำปรึกษาและ
 มาตรฐานงานวิศวกรรมศาสตร์
 วิทยาลัยการอาชีพสวนผึ้ง
 ทุ่งนาคำบุรีรัมย์ 25110



กรมส่งเสริมสุขภาพและสิ่งแวดล้อม
โรงพยาบาลราชวิถี
เลขที่ 122 ถนนราชวิถี ชั้น 5
จำนวน 1 ชุด จำนวนหน้า 54000
โทรศัพท์ 045-244973 โทรสาร 045-244973

PROJECT NAME :
โครงการปรับปรุงห้องเสริมสิบลูก
และห้อง CT ชั้น 2

LOCATION :
อาคาร 7 ชั้น 2

OWNER :
โรงพยาบาลราชวิถี

DRAWN BY :
นางสาวกัญญา ไกรภ

STRUCTURAL ENG :
นายสุวัฒน์ สีระพงษ์
ร.ก. 56519

ELECTRIC ENG :
นายสุวิทย์ ตีศรีวัฒนกุล
ร.ก. 49519

MECHANICAL ENG.
นางสาวกัญญา ไกรภ
ร.ก. 44930

INSPECTOR :
นายฤกษ์ สีระพงษ์

หัวหน้างานโครงการ :
นายฉลาด นววิทย์

Drawing title :
แบบขยาย
การติดตั้งหน้ากากพัดลมดูดอากาศ

| Revision / Issued : | | |
|---------------------|------|-------------|
| No. | Date | Description |
| | | |
| | | |
| | | |

Project No :
27/64

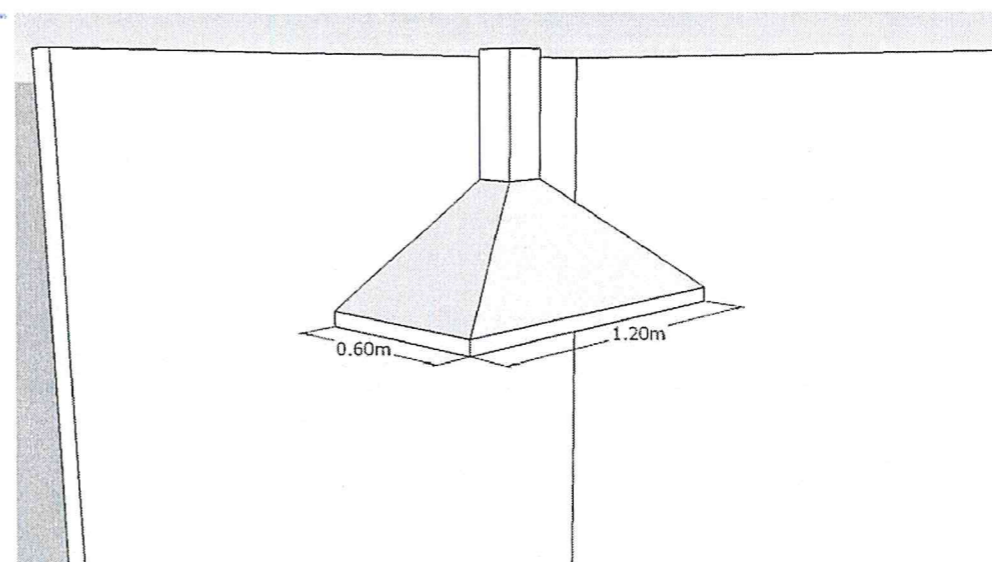
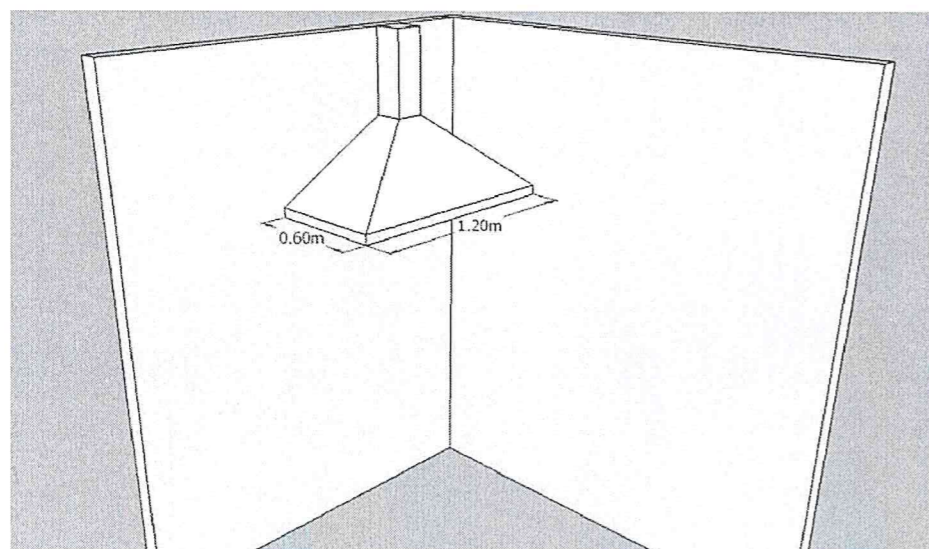
Scale : Not To Scale

Drawing No :
16

Total : 16/17

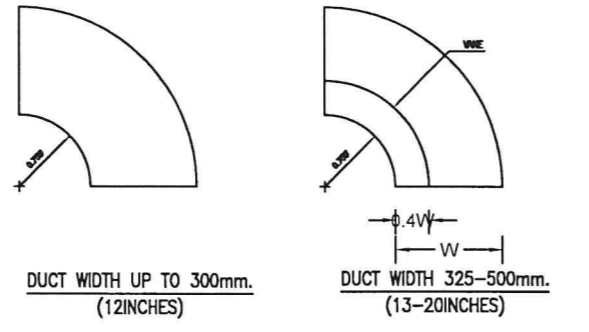
Date : 4/01/2564

ขอสงวนลิขสิทธิ์
แบบแปลนนี้เป็นลิขสิทธิ์ของโรงพยาบาลราชวิถี
ห้ามมิให้เผยแพร่โดยไม่ได้รับอนุญาต

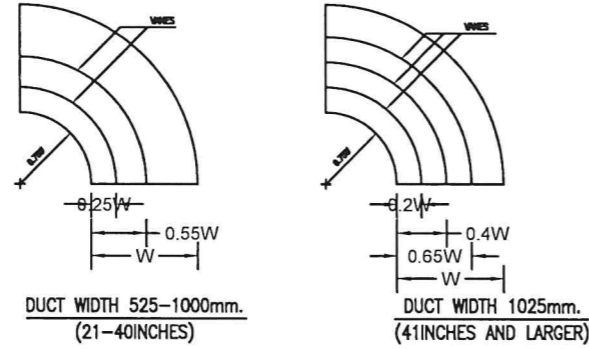


แบบขยายตัวอย่างการติดตั้งหน้ากากพัดลมดูดอากาศ
สำหรับห้องประกอบอุปกรณ์เสริม ห้องประกอบอุปกรณ์เทียม

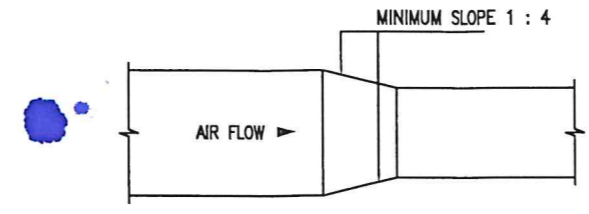
นายสุวัฒน์ สีระพงษ์
นายสุวิทย์ ตีศรีวัฒนกุล
นางสาวกัญญา ไกรภ
นายฉลาด นววิทย์



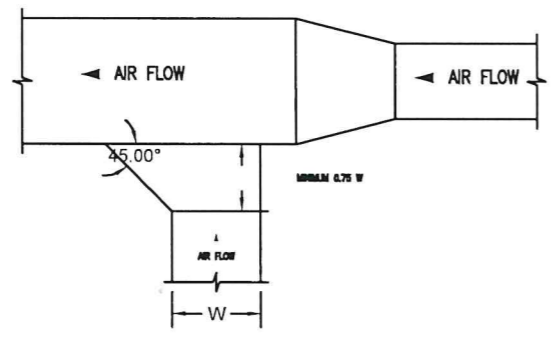
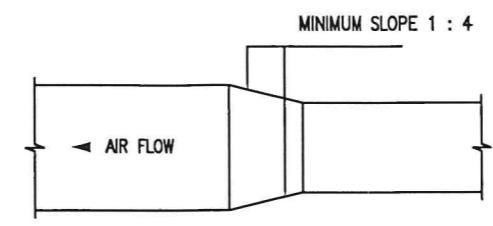
SINGLE VANE



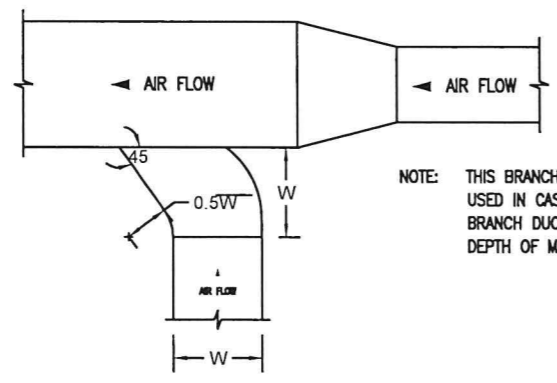
MULTIPLE VANES



SUPPLY AIR DUCT

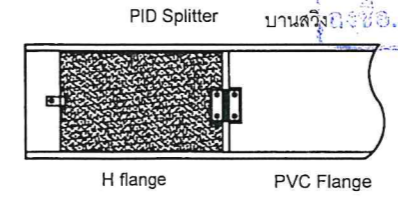
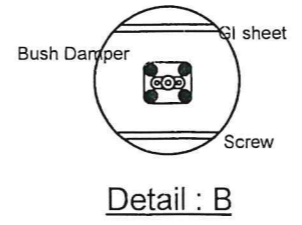
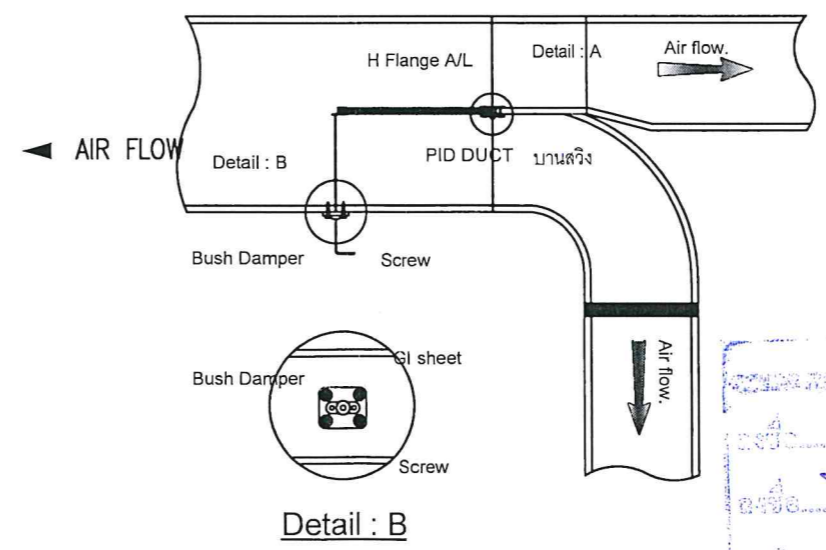


BRANCH UP TO 500mm.(20") INCHES WIDTH



BRANCH 525mm.(21") INCHES WIDTH AND LARGER

NOTE: THIS BRANCH TAKE-OFF SHALL BE USED IN CASE OF THE DEPTH OF BRANCH DUCT IS LESS THAN THE DEPTH OF MAIN DUCT.



ลักษณะการเดินทอสมและจุดต่อต่างๆ



แผนกวิศวกรรมเครื่องกล
โรงพยาบาลราชวิถี
ชั้นที่ 121 ถนนราชวิถี ส่วนเครื่องมือ
สนามกีฬา จุฬาลงกรณ์ 10400
โทรศัพท์ 045-244973 โทรสาร 045-244973

PROJECT NAME :
โครงการปรับปรุงพื้นที่บริเวณใต้ถุน
และห้อง CT ชั้น 2 อาคารวิทย์ ชั้น 2

LOCATION :
อาคารวิทย์ ชั้น 2

OWNER :
โรงพยาบาลราชวิถี

DRAWN BY :
นางสาวสุณิษา ไชยภักดิ์

STRUCTURAL ENG :
นายสุรินทร์ สีระพงษ์
ภท.56519

ELECTRIC ENG :
นายสุวิทย์ ศิริวัฒน์กุล
ภท.49519

MECHANICAL ENG :
นางสาวสุณิษา ไชยภักดิ์
ภท.44930

INSPECTOR :
นายสุวิทย์ สีระพงษ์

ตำแหน่งงานที่กำกับดูแล :
นายสุวิทย์ สีระพงษ์

Drawing title :
ลักษณะการเดินทอสมและจุดต่อต่างๆ

| Revision / Issued : | | |
|---------------------|------|-------------|
| No. | Date | Description |
| | | |
| | | |
| | | |

Project No :
27/64

Scale : Not To Scale

Drawing No :
17

Total : 17/17

Date : 4/01/2564

ระบบแบบแปลน
แบบก่อสร้าง
ตำแหน่งงานที่กำกับดูแล :
นายสุวิทย์ สีระพงษ์