

แบบเลขที่ ๐๐๖/๕๘

โครงการปรับปรุงห้องพักแพทย์กุ่มภาสกรชุม

ประจำปีงบประมาณ ๒๕๕๘

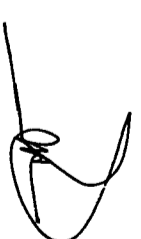
สำนักงานก่อสร้าง

สำนักงานแพทย์กุ่มภาสกรชุม

อาคาร ๔ ชั้น ๓

โรงพยาบาลศรีสะเกษ จังหวัดศรีสะเกษ

(ก่อสร้างอาคาร-สำนักงาน)





หน่วยงาน: **โรงเรียนสาธิต**
 วิทยาลัยเทคโนโลยีพระจอมเกล้าธนบุรี

Project name :
โครงการปรับปรุง
ห้องปฏิบัติการการทอ

Location :
สพท 4 ชั้น 3

Order :
คำสั่งกรมช่างเทคนิค

DRAWN BY :
นายสุวิทย์ ธีรพัฒน์

INCH/CM :
ขนาดกะทัดรัด

วันที่จัดทำ :
วันที่ 15/03/2558

ผู้จัดทำ :
นายสุวิทย์ ธีรพัฒน์

Drawing title :
ที่ถูกต้องตามแบบ

No.	Date	Description

Project no :
006/58

Scale :**NOT TO SCALE**

Drawing No :
A-02

Total :
02/19

Date : **12/03/2558**

รายการวัสดุ

รายการวัสดุที่นำมาใช้	รายการวัสดุที่นำมาใช้ทั้งหมด
F1	กระเบื้องแกรนิตโต้ 0.60x 0.60 m. ผิวหน้าขัดมัน
F2	กระเบื้องแกรนิตโต้ 0.30x 0.30 m. (หินสีดำ) ผิวหน้าขัดหยาบ
รายการวัสดุผนังทั้งหมด	
A1	ผนังเดิม ทำสี ACRYLIC 100 % ที่งานชดกันเชื้อรา
A2	VIVA BOARD หน้า 8 มม. ฉาบเรียบ บดองด้าน ทำสี ACRYLIC 100 % ที่งานชดกันเชื้อรา
A3	ฝ้าโครงข่ายเหล็กชุบสังกะสี 75 มม. หน้า 0.5 มม.
A4	ผนังภายในห้องน้ำทั้งหมดบุด้วยกระเบื้องแกรนิตโต้ ขนาด 0.30x0.60 m. ผิวหน้าขัดมัน
A5	สูงจรดฝ้าเพดาน (สีและลวดลายต้องตรงกับกระเบื้องที่ระบุไว้ข้างต้น)
A6	กระเบื้องแกรนิตโต้ 0.30x 0.30 m. ผิวหน้าขัดมัน ตัดขนาดตามบ่อฝังตามแบบ 0.10 m.
A7	ใช้ตัดเส้นผนังภายในห้องน้ำทั้งหมด (กินสีเดียวกับสีพื้น)
รายการวัสดุฝ้าเพดานทั้งหมด	
C1	ฝ้าเพดานยิปซัมบอร์ดแผ่นเรียบแบบมีรอยเส้นหนา 9 มม. ฉาบเรียบ ทาสี ACRYLIC ที่งานชดกันเชื้อรา โครงข่าย C-Line @ 0.60x0.60 m.
C2	ฝ้าเพดานยิปซัมบอร์ดกินเส้นแบบเรียบชนิดมีรอยเส้นหนา 9 มม. ฉาบเรียบทาสี ACRYLIC ที่งานชดกันเชื้อรา โครงข่าย Aluminum T-Bar @ 0.60x0.60 m.

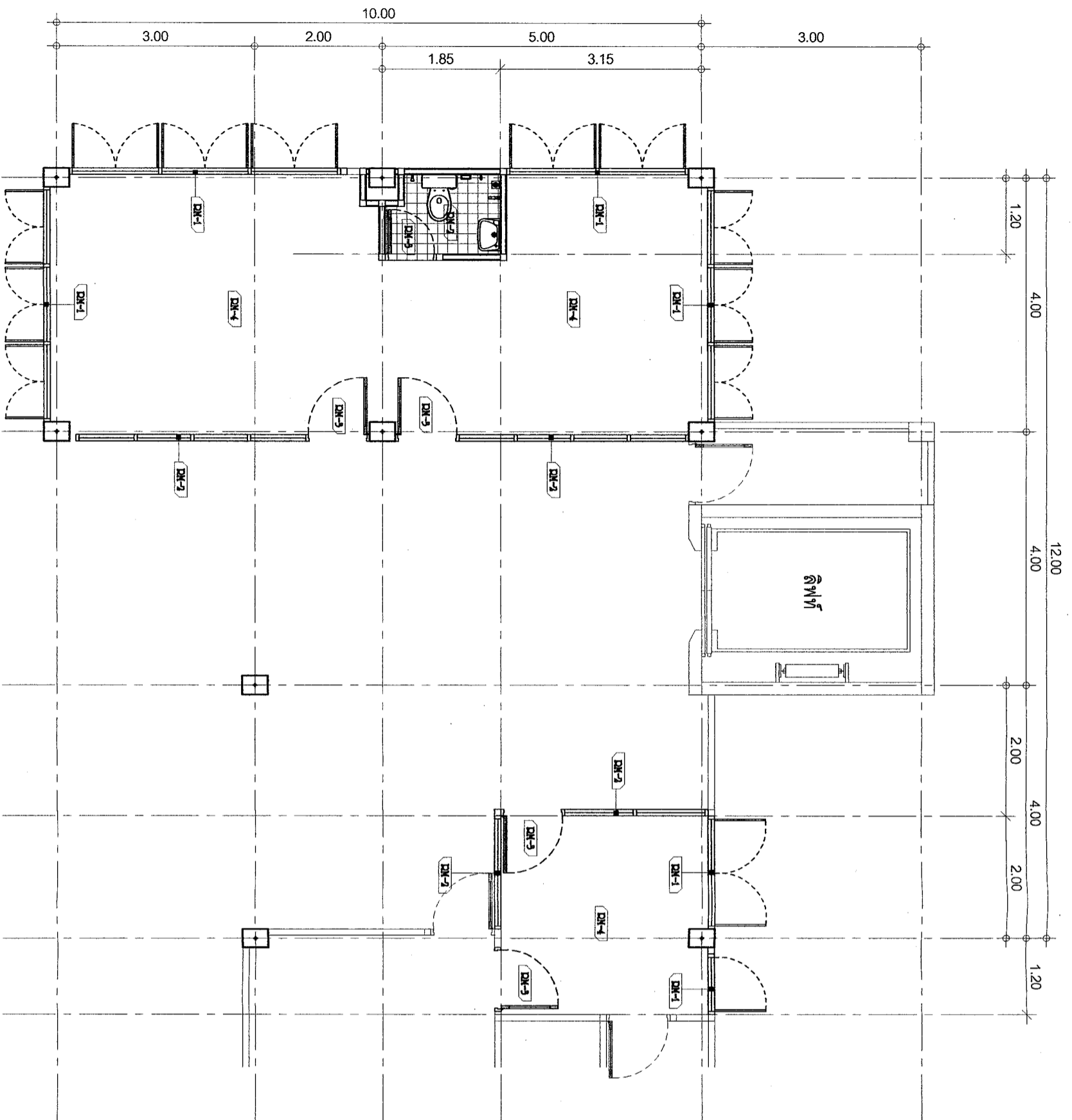
หมายเหตุ
 งานรีดถอนต่างๆ ให้ผู้รับจ้างถือเอาแบบปฏิบัติงานเป็นหลักในการรีดถอนต่างๆ ให้แต่ตั้งนี้
 1. ผู้รับจ้างจะต้องรับผิดชอบผู้ดำเนินการติดตั้งผนังทั้งหมดก่อน จึงจะสามารถติดตั้งฝ้าเพดานใหม่ได้
 2. วัสดุผนังเดิมผู้รับจ้างจะต้องรับผิดชอบก่อนการรื้อถอนเพื่อที่จะทำการตกแต่งผนังใหม่
 3. รายการใดๆ ที่ไม่ได้ระบุไว้ในนี้หรืองานรีดถอนหรืองานติดตั้งอื่นใด แต่มีความจำเป็นที่จะต้องดำเนินการ เพื่อให้งานแล้วเสร็จ ทั้งนี้ผู้รับจ้างจะต้องดำเนินการด้วย และมีความรับผิดชอบค่าใช้จ่ายเพิ่มเติมใดๆ จากผู้จ้างได้อีก

สัญลักษณ์ประกอบแบบ

สัญลักษณ์	รายการ
	1. ระบายสีผนังใช้สอย 2. แสดงรอยตัดพื้น 3. แสดงวัสดุฝ้า 4. บอกระดับฝ้า
	1. การบอกแนวศูนย์กลางเสา 2. ทางแนวนอนให้ใช้ตัวเลข 3. ทางแนวนอนให้ใช้อักษร
	บอกระยะสูงถึงศูนย์กลาง
	บอกระยะสูงถึงผนัง
	บอกระยะริมถึงริม
	ทิศเหนือ
	แสดงทิศทางรูปด้าน
	แสดงแนวตัดตามแนว ซ้าย-ขวา
	แสดงแนวตัดตามแนว หน้า-หลัง
	หมายเหตุผนัง
	หมายเหตุประตู
	หมายเหตุหน้าต่าง
	ผนังก่ออิฐครึ่งแผ่น
	ผนังก่ออิฐเต็มแผ่น
	ดิน
	บอกระดับฝ้า
	คอนกรีตหยาบ
	ทรายบดขัดแน่น

สารบัญแบบ

งานสถาปัตยกรรม	งานสถาปัตยกรรม
A-01	รายการทั่วไปประกอบแบบ
A-02	สัญลักษณ์ประกอบแบบ
A-03	แปลนงานรีดถอน
A-04	ผังบริเวณปรับปรุง
A-05	ROOM TYPE A, รูปตัด A, รูปตัด B,
A-06	รูปตัด C, รูปตัด D
A-07	ROOM TYPE B
A-08	แบบขยายห้องน้ำ
A-09	ระดับในการติดตั้งสุขภัณฑ์
A-10	แบบขยายประตู-หน้าต่างต่าง
งานระบบไฟฟ้า	
E-01	รายการประกอบแบบไฟฟ้าแสงสว่าง
E-02	แปลนไฟฟ้าแสงสว่าง
E-03	รายการประกอบแบบระบบปรับอากาศ
E-04	แปลนระบบปรับอากาศ
งานสุขาภิบาล	
SN-01	แปลนระบบสุขาภิบาล
งานตกแต่งภายใน	
ID-01	แปลนตกแต่งภายใน
ID-02	แบบขยายงานตกแต่งภายใน 1
ID-03	แบบขยายงานตกแต่งภายใน 2
ID-04	แบบขยายงานตกแต่งภายใน 3



รายการประกอบแบบรื้อถอน	
DK-1	รื้อถอนชุดหน้าต่างเดิมออกทั้งหมดออกพร้อมงานนี้
DK-2	รื้อถอนชุดประตูเดิมออก
DK-3	รื้อถอนชุดประตูเดิมออก
DK-4	งานรื้อถอนภายในห้องน้ำ ประกอบด้วย
DK-5	- วัสดุฝ้าเพดาน
	- วัสดุฝ้าผนัง
	- ชุดรับน้ำหนักในห้องน้ำทั้งหมด

แปลนงานรื้อถอน
Scale 1/75



หน่วยงานราชการ
กรมโยธาธิการและผังเมือง
กองช่างเทคนิคและช่างควบคุมอาคาร

Project name :
โครงการปรับปรุง
ห้องประชุมของโรงเรียน

Location :
พรพ 4 หมู่ 5

Owner :
สำนักงานเทศบาลเมือง

Drawn by :
นายสุวิทย์ วัฒนชัย

Inspector :
นายประจักษ์ วัฒนชัย

Architect :
นายสุวิทย์ วัฒนชัย

Client :
นายประจักษ์ วัฒนชัย

Drawing title :
แปลนงานรื้อถอน

Revision / Issued :	
No.	Description

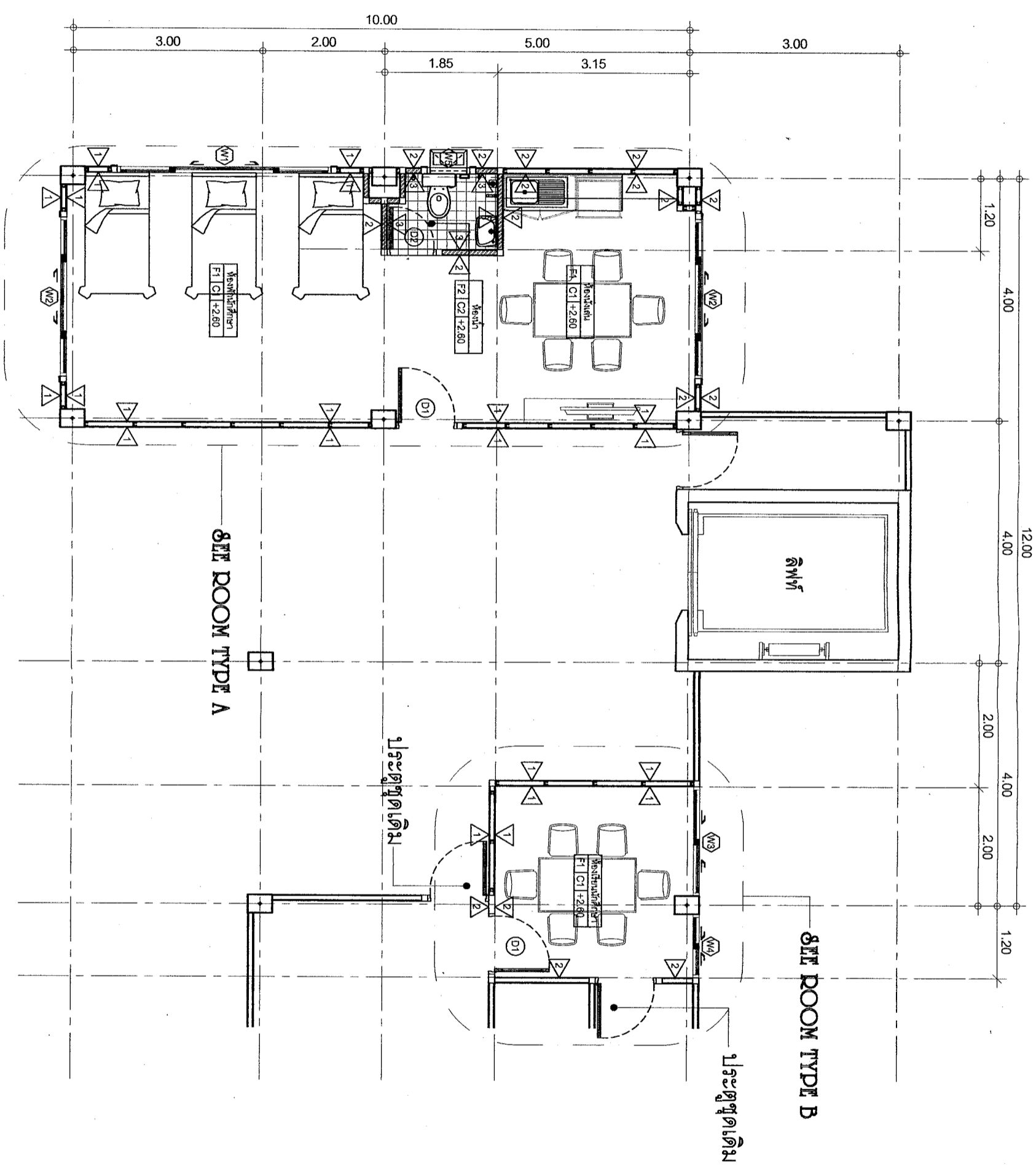
Project no :
006/58

Scale :
1 : 75

Drawing No :
A-03

Total :
03/19

Date : 12/03/2558



หน่วยงาน: กรมสาธารณสุข
 โครงการ: โครงการพัฒนาระบบสุขภาพชุมชน

Project name: โครงการพัฒนาระบบสุขภาพชุมชน
 Location: ตำบล 4 หมู่ 5

Owner: กรมสาธารณสุข
 DRAWN BY: วิศวกร สถาปัตย์

INSTRUCTOR: วิศวกร สถาปัตย์
 วิศวกร สถาปัตย์

วิศวกร สถาปัตย์
 วิศวกร สถาปัตย์

Drawing title: วิศวกรสถาปัตย์

Revision / Issued :
 No. Date Discription

No.	Date	Discription

Project no: 006/58
 Scale: 1 : 75
 Drawing No: A-04

Total: 04/19
 Date: 12/09/2558

วิศวกรสถาปัตย์
 Scale 1/75



กรมส่งเสริมการแพทย์
โรงพยาบาลราชวิถี กรุงเทพมหานคร

Project name :
โครงการพัฒนาศูนย์
ห้องปฏิบัติการจุลชีววิทยา

Location :
ตึก 4 ชั้น 5

Owner :
สำนักงานจุลชีววิทยา

Drawn by :
วิไลวรรณ วัฒนศิริ

Indicator :
ขนาดของห้อง

Material :
วัสดุที่ใช้

Quantity :
ปริมาณวัสดุ

Drawing title :
ROOM TYPE A
รพ. A, รพ. B

Revision / Issued :	
No.	Date / Description

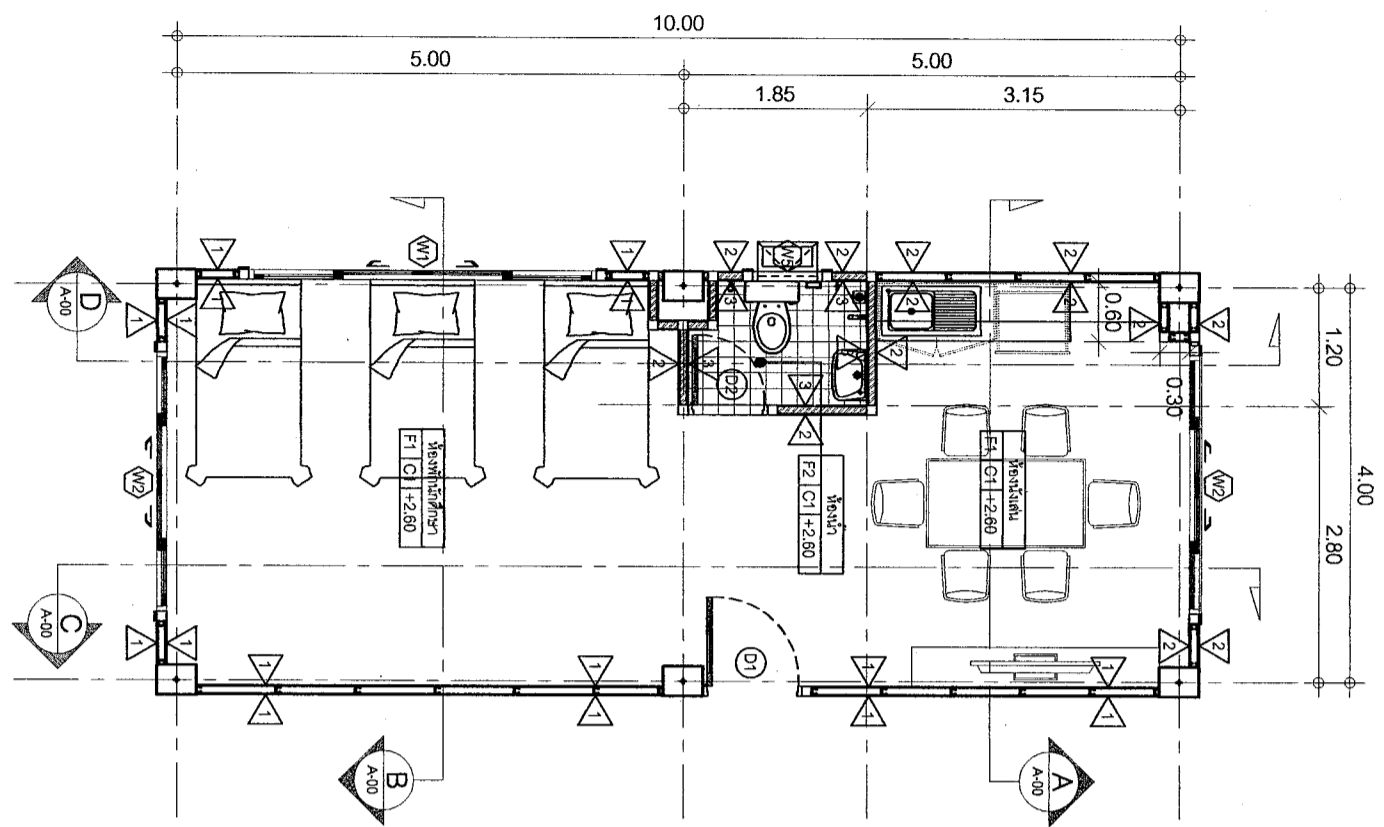
Project no :
006/58

Scale :
1 : 75

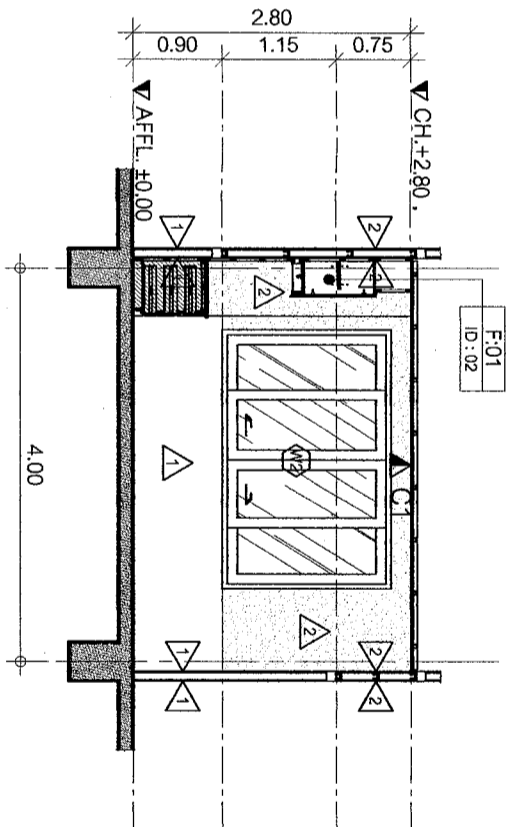
Drawing No :
A-05

Total :
05/19

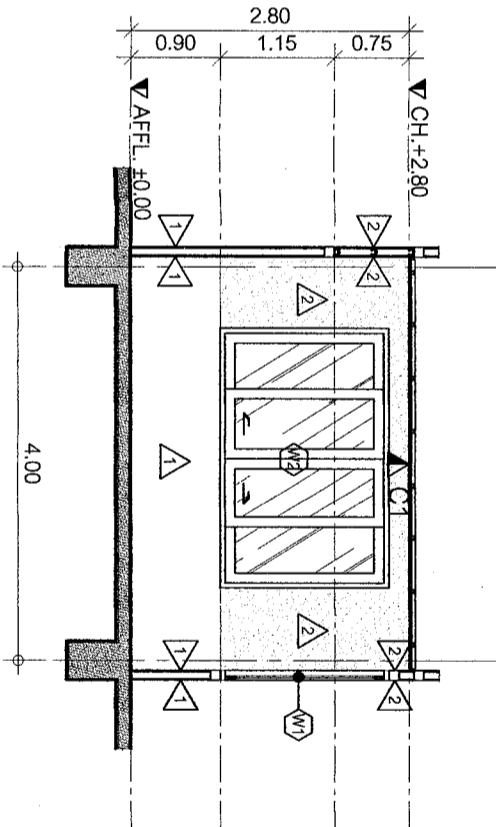
Date :
12/03/2558



ROOM TYPE A
Scale 1:75



Section A
Scale 1:75



Section B
Scale 1:75



กระทรวงศึกษาธิการ
 วิทยาลัยอาชีวศึกษาสุพรรณบุรี

Project name :
 โครงการปรับปรุง
 หอพักนักเรียนชายวิทยาลัยอาชีวศึกษาสุพรรณบุรี

Location :
 สภ. 4 หมู่ 5

Owner :
 วิทยาลัยอาชีวศึกษาสุพรรณบุรี

DRAWN BY :
 นายสุวิทย์ ธีระชัย

INDICATOR :
 นายทรงยศ ธีระชัย

Checked :
 นายทรงยศ ธีระชัย

Checked :
 นายทรงยศ ธีระชัย

Checked :
 นายทรงยศ ธีระชัย

Checked :
 นายทรงยศ ธีระชัย

Checked :
 นายทรงยศ ธีระชัย

Checked :
 นายทรงยศ ธีระชัย

Checked :
 นายทรงยศ ธีระชัย

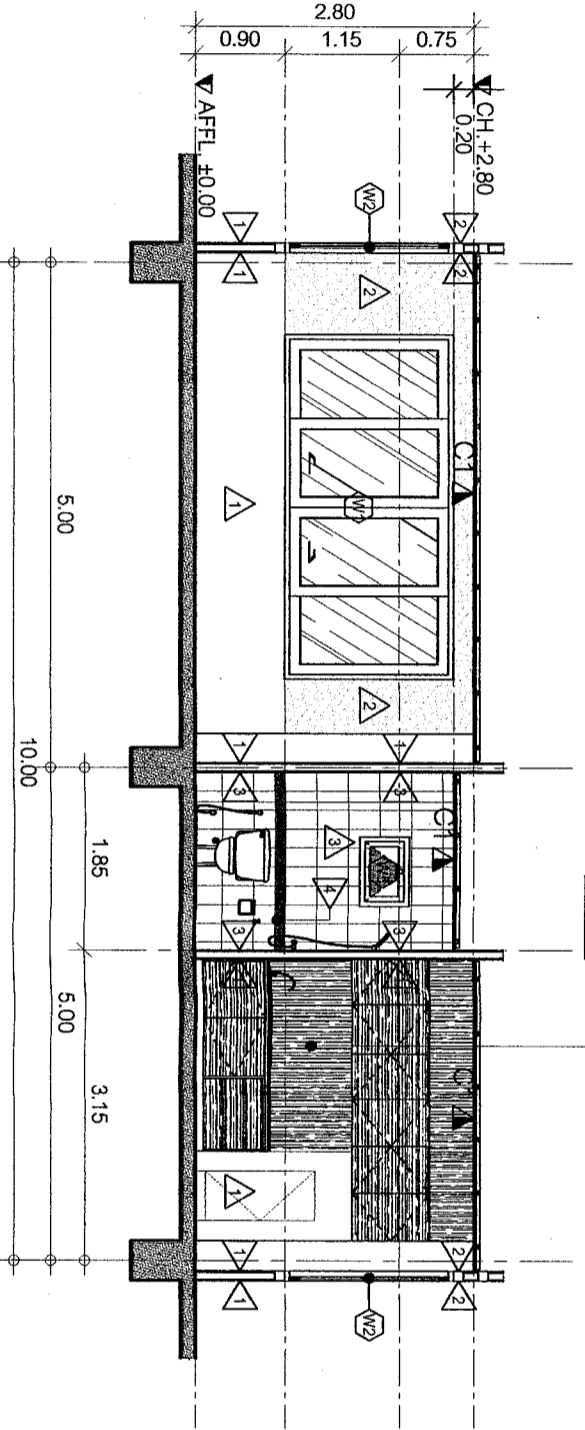
Checked :
 นายทรงยศ ธีระชัย

Checked :
 นายทรงยศ ธีระชัย

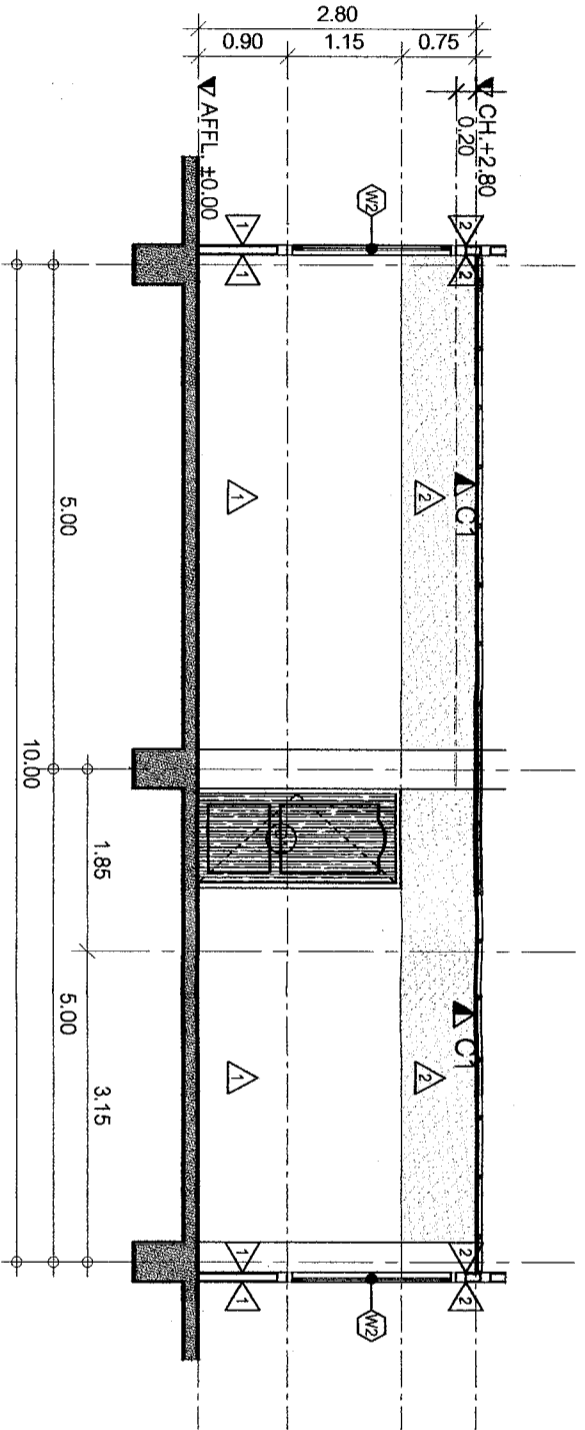
Checked :
 นายทรงยศ ธีระชัย

Checked :
 นายทรงยศ ธีระชัย

Checked :
 นายทรงยศ ธีระชัย



รูปตัด C
 Scale 1/75



รูปตัด D
 Scale 1/75

Revision / Issued :	
No. Date Discription	
Project no :	006/58
Scale :	1 : 75
Drawing No :	A-06
Total :	06/19
Date :	12/05/2558



กระทรวงสาธารณสุข
โรงพยาบาลราชวิถี กรุงเทพมหานคร

Project name :
โครงการปรับปรุง
ห้องพยาบาลผู้ป่วยชาย

Location :
ตึก 4 ชั้น 5

Order :
สำหรับแผนกผู้ป่วยชาย

DRAWN BY :
วิไลวรรณ วัฒนศิริ

INDICATOR :
ขนาดของ กระจก
บานหน้าต่าง

ผู้เขียน :
วิไลวรรณ วัฒนศิริ

ผู้ตรวจ :
วิไลวรรณ วัฒนศิริ

Drawing title :
ROOM TYPE B

Revision / Issued :

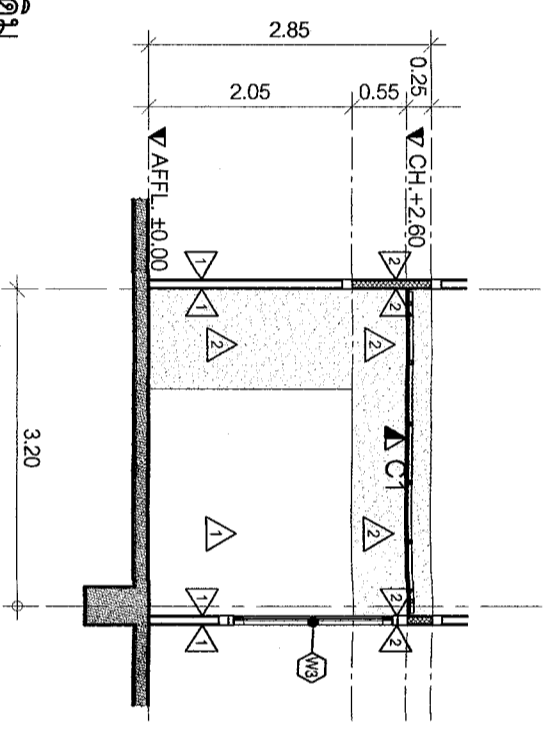
No.	Date	Description

Project no :
006/58

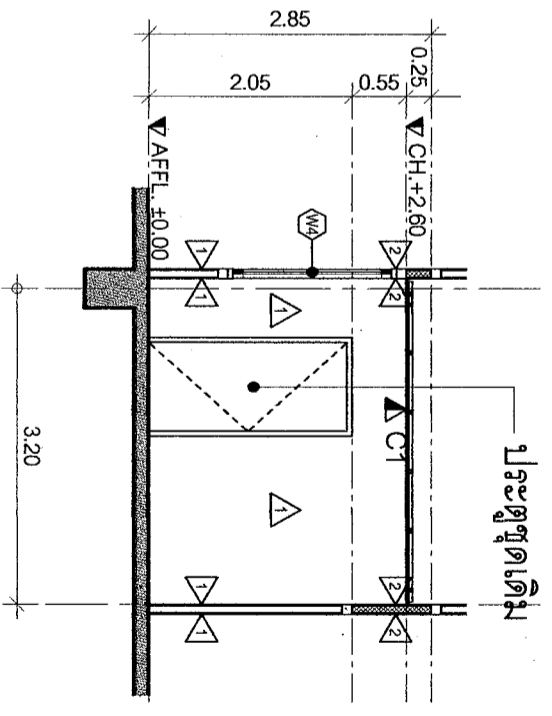
Scale :
1 : 75

Drawing No :
A-07

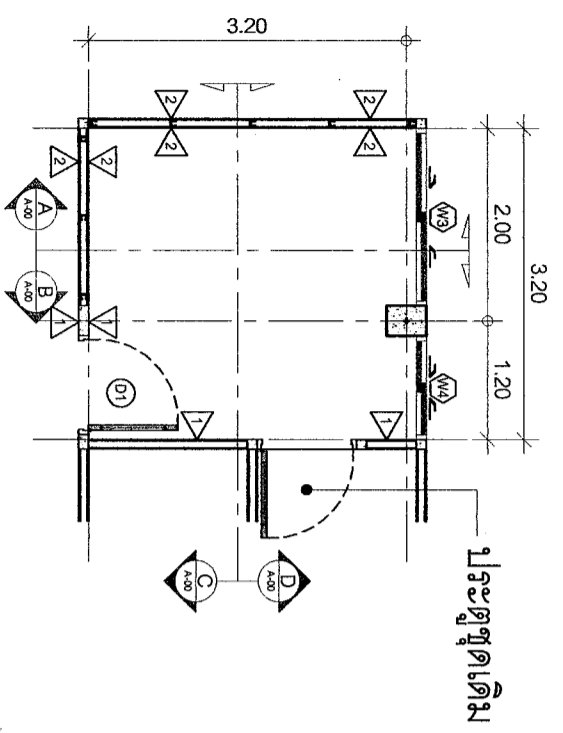
Total :
07/19
Date : 12/03/2558



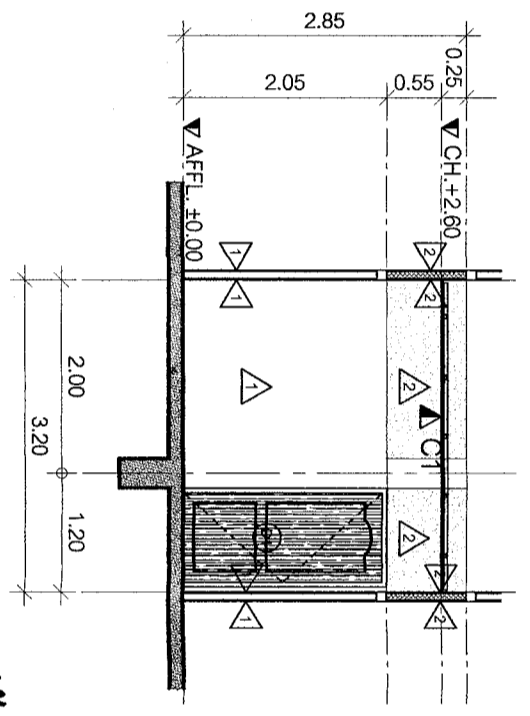
รูปตัด A
Scale 1/75



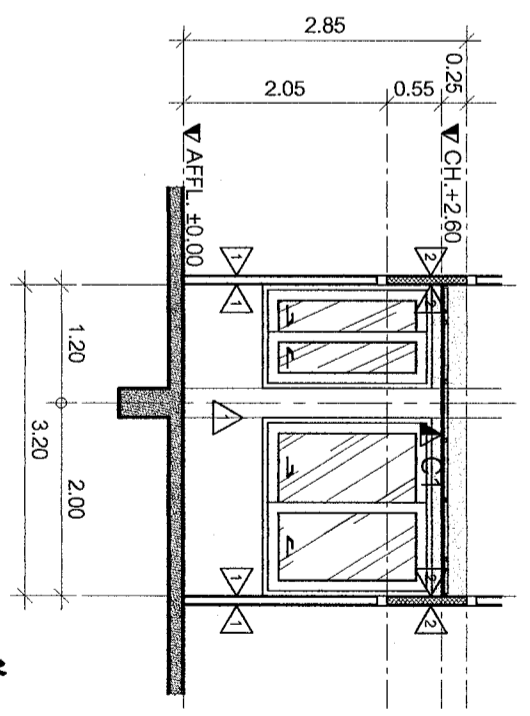
รูปตัด B
Scale 1/75



ROOM TYPE B
Scale 1/75



รูปตัด C
Scale 1/75



รูปตัด D
Scale 1/75



หน่วยงานราชการ
โรงพยาบาลราชวิถี กรุงเทพมหานคร

Project name :
โครงการฟื้นฟู
หอผู้ป่วยชายราชวิถี

Location :
ตึก 4 ชั้น 3

Order :
สำนักช่างบริหารการแพทย์

DRAWN BY :
นายสุวิทย์ วัฒน

INDICATOR :
รายการขอ วัสดุ
รายการขอ วัสดุ

ผู้จัดทำ :
นายสุวิทย์ วัฒน

ผู้ตรวจ :
นายสุวิทย์ วัฒน

Drawing title :
แบบขยายห้องน้ำ

No.	Date	Description

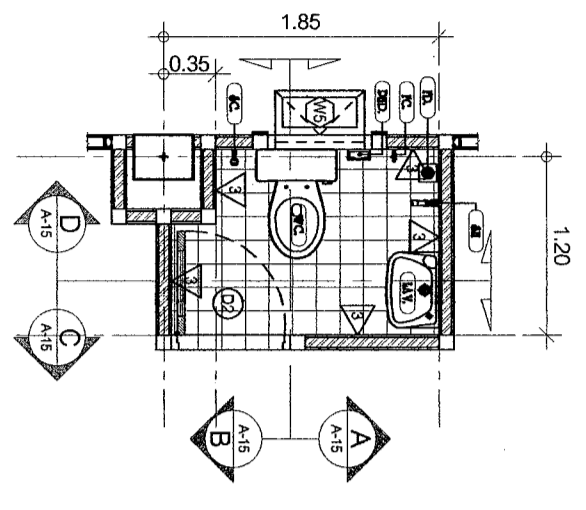
Project no :
006/58

Scale : 1 : 50

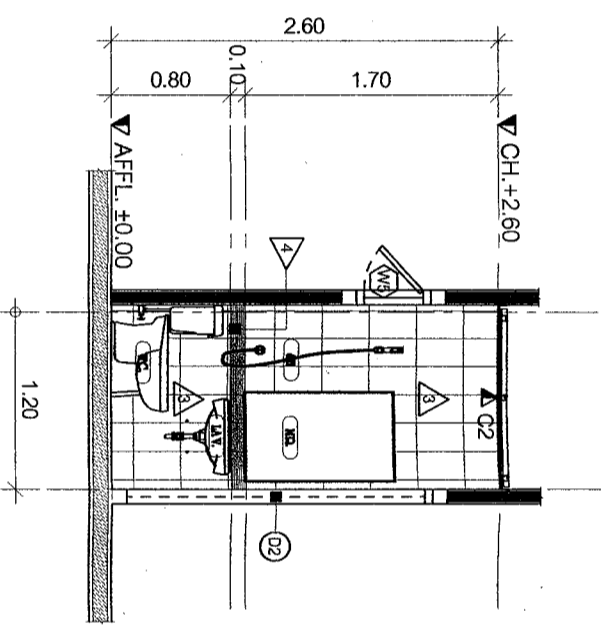
Drawing No :
A-08

Total :
08/19

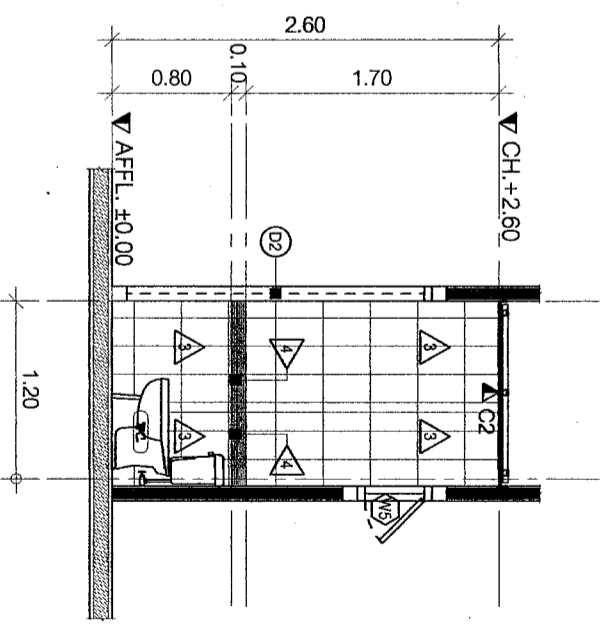
Date : 12/03/2558



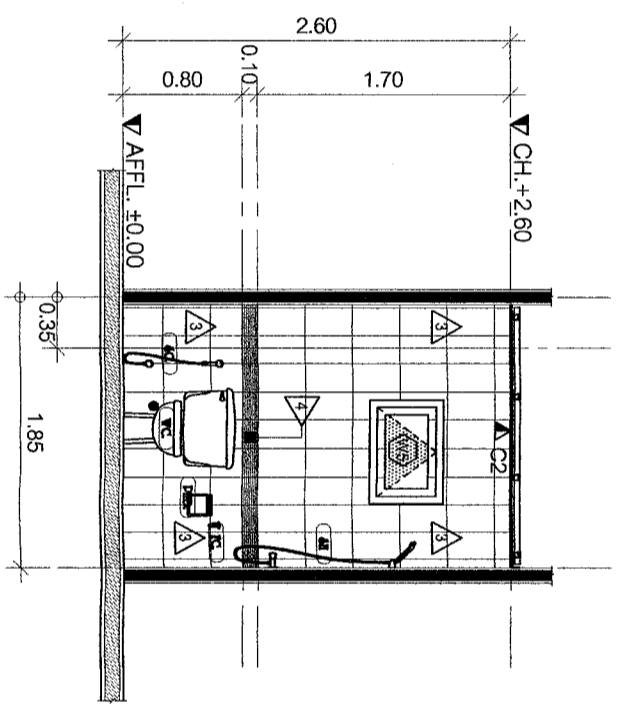
แบบขยายห้องน้ำ
Scale 1/50



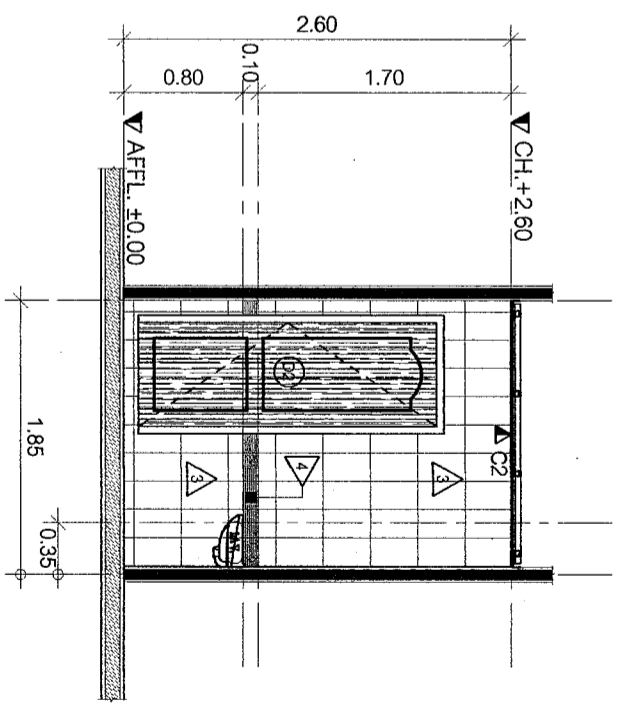
รูปตัด A
Scale 1/50



รูปตัด B
Scale 1/50



รูปตัด D
Scale 1/50



รูปตัด C
Scale 1/50

- 3 ผนังภายในห้องน้ำทั้งหมดทำด้วยกระเบื้องแกรนิตโต้ ขนาด 0.30x0.60 ม. ผิวพ่นน้ำขัดมัน สูงจรดฝ้าเพดาน (สีและลวดลายจะต้องติดกับกระเบื้องพื้นหรือกระเบื้องลอย)
- 4 กระเบื้องแกรนิตโต้ 0.30x 0.30 ม. ผิวพ่นน้ำขัดมัน ติดขนาดตามกระเบื้องตามแบบ 0.10 ม. ใต้ตัดเส้นผนังภายในห้องน้ำทั้งหมด (ให้สอดคล้องกับสีพื้น)



หน่วยบำบัดน้ำและวิศวกรรม
โรงพยาบาลราชวิถี กรุงเทพมหานคร

Project name :

โครงการปรับปรุง
ห้องพักผ่อนบุคลากร

Location :

ตึก 4 ชั้น 3

Owner :

ผู้อำนวยการโรงพยาบาล

DRAWN BY :

นายสุวิทย์ ธีรพันธ์

INSTRUCTOR :

นายเกษม ธีรพันธ์

หน้างาน :

นายสุวิทย์ ธีรพันธ์

หน้างาน :

นายสุวิทย์ ธีรพันธ์

ผู้ควบคุม :

นายสุวิทย์ ธีรพันธ์

Drawing title :

ระตังในการติดตั้งสุขภัณฑ์

Revision / Issued :

No.	Date	Description

Project no.:

006/58

Scale :

1 : 25

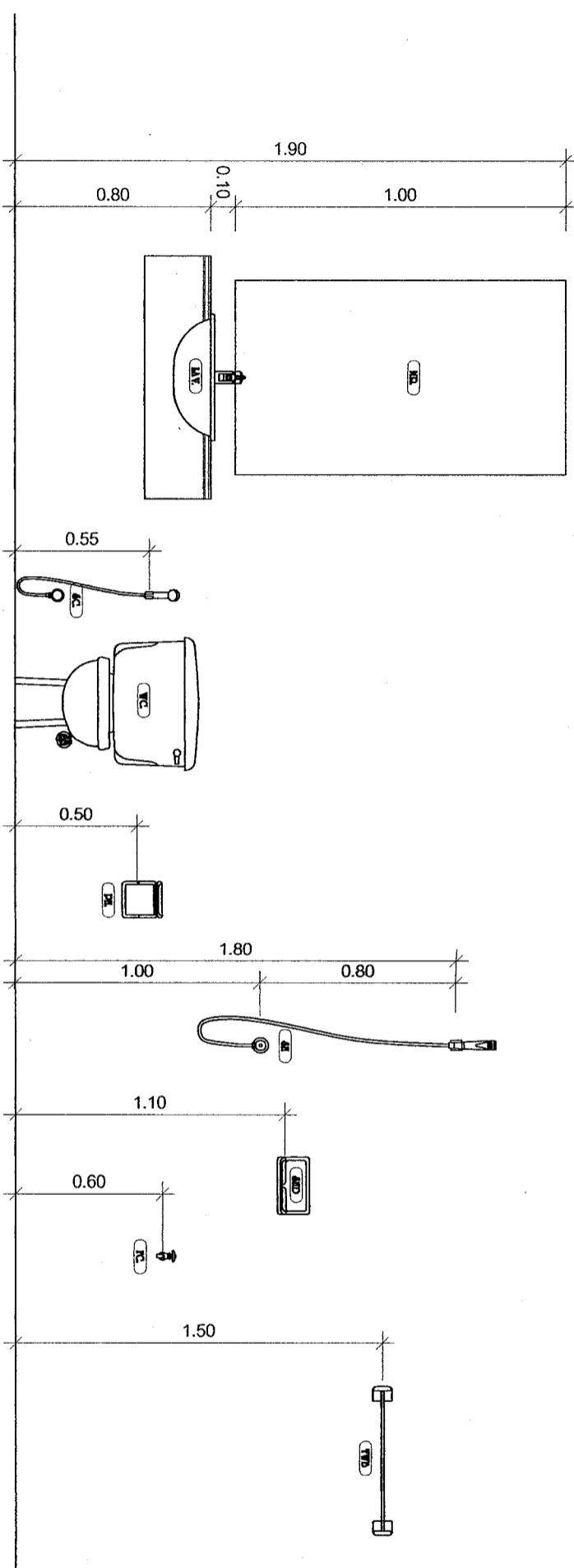
Drawing No.:

A-O9

Total :

09/19

Date : 12/09/2558



ระตังในการติดตั้งสุขภัณฑ์
1:25

รายการสุขภัณฑ์ภายในห้องน้ำ		ห้องน้ำ
✓	โถล้างน้จบบชนิดมีหม้อน้ำ (C-13901)	✓
✓	อ่างล้างหน้าแบบขมมนั่งแบบฝังพร้อมก๊อกชนิดอัตโนมัติ (C 005+CT 169)	✓
✓	กระเบื้องยางขอบเปลือย 6 มม. ขนาด 0.60x1.00 m.	✓
✓	สายฉีดชำระสี่เหลี่ยม	✓
✓	ชุดฝักบัวสายอ่อน [CT 666 NHWH (HM)]	✓
✓	ตะแกรงทองเหลืองชุบโครเมียม มีฝาครอบกันกลิ่น 3"	✓
✓	ก๊อกเดี่ยวทองเหลืองชุบโครเมียม	✓
✓	ที่วางสบู่ แบบฝังผนัง (C 805)	✓
✓	ที่ใส่กระดาษชำระฝักบัวเคลือบขมขางผนัง COTTO C-819	✓



กรมส่งเสริมการค้าระหว่างประเทศ
 กระทรวงพาณิชย์
 กรมส่งเสริมการค้าระหว่างประเทศ

Project name :
 โครงการพัฒนา
 หมู่บ้านพัฒนาการค้า

Location :
 ยพท 4 หมู่ 5

Origin :
 บริษัทพัฒนาการค้า

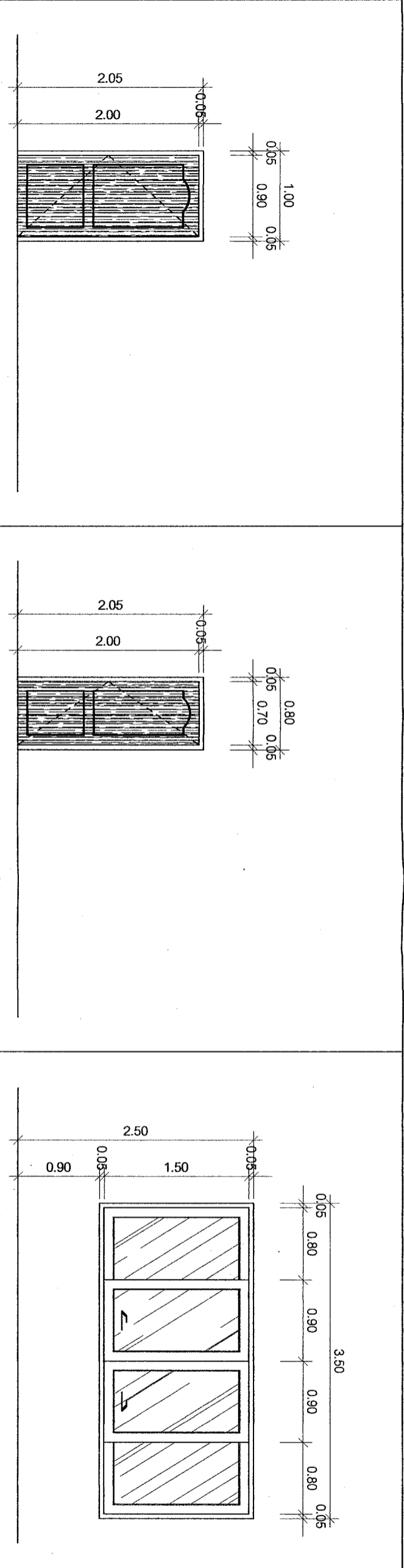
Drawn by :
 บริษัทพัฒนาการค้า

Checked by :
 บริษัทพัฒนาการค้า

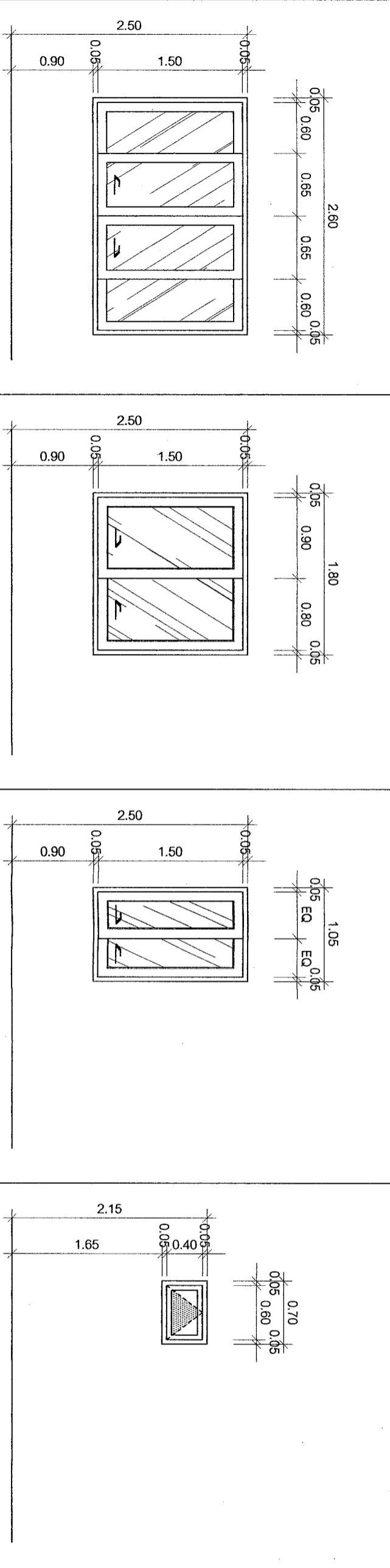
Scale :
 1:50

Date :
 12/09/2558

No.	Date	Description



Code	Material	Material	Material	Material
(D1)	บานเปิดเคลื่อน	บานเปิดเคลื่อน	บานเลื่อน	บานเลื่อน
งานท	ไม้เนื้อแข็ง 2"x4" ทุกล้อมหนา 35 มม.	ไม้เนื้อแข็ง 2"x4" ทุกล้อมหนา 35 มม.	Aluminum 2"x4" ทุกล้อมหนา 1.3 มม.	Aluminum 2"x4" ทุกล้อมหนา 1.3 มม.
บาน	FIBER GLASS หนา 35 มม.	FIBER GLASS หนา 35 มม.	บาน	บาน
ลูกบิด	-	-	ลูกบิด	ลูกบิด
ชุดราง	-	-	ชุดราง	ชุดราง
ไม้รับ-ลูกรีด	ไม้รับ - ลูกรีด Stainless 4" (3 ตัว/บาน)	ไม้รับ - ลูกรีด Stainless 4" (3 ตัว/บาน)	ไม้รับ-ลูกรีด	ไม้รับ-ลูกรีด
ลูกรีด	บานรับลูกรีด Stainless 4" (3 ตัว/บาน)	บานรับลูกรีด Stainless 4" (3 ตัว/บาน)	ลูกรีด	ลูกรีด
บานรับ	บานรับลูกรีด Stainless 4" (3 ตัว/บาน)	บานรับลูกรีด Stainless 4" (3 ตัว/บาน)	บานรับ	บานรับ
บานรับ	บานรับลูกรีด Stainless 4" (3 ตัว/บาน)	บานรับลูกรีด Stainless 4" (3 ตัว/บาน)	บานรับ	บานรับ



Code	Material	Material	Material	Material
(D1)	บานเลื่อน	บานเลื่อน	บานเลื่อน	บานเลื่อน
งานท	Aluminum 2"x4" ทุกล้อมหนา 1.3 มม.	Aluminum 2"x4" ทุกล้อมหนา 1.3 มม.	Aluminum 2"x4" ทุกล้อมหนา 1.3 มม.	Aluminum 2"x4" ทุกล้อมหนา 1.3 มม.
บาน	Aluminum ทุกล้อมหนา 1.3 มม.	Aluminum ทุกล้อมหนา 1.3 มม.	บาน	บาน
ลูกบิด	กระจกใส หนา 6 มม.	กระจกใส หนา 6 มม.	ลูกบิด	ลูกบิด
ชุดราง	-	-	ชุดราง	ชุดราง
ไม้รับ-ลูกรีด	ไม้รับ Stainless 4" (3 ตัว/บาน)	ไม้รับ Stainless 4" (3 ตัว/บาน)	ไม้รับ-ลูกรีด	ไม้รับ-ลูกรีด
ลูกรีด	บานรับลูกรีด Stainless 4" (3 ตัว/บาน)	บานรับลูกรีด Stainless 4" (3 ตัว/บาน)	ลูกรีด	ลูกรีด
บานรับ	บานรับลูกรีด Stainless 4" (3 ตัว/บาน)	บานรับลูกรีด Stainless 4" (3 ตัว/บาน)	บานรับ	บานรับ
บานรับ	บานรับลูกรีด Stainless 4" (3 ตัว/บาน)	บานรับลูกรีด Stainless 4" (3 ตัว/บาน)	บานรับ	บานรับ

Project no :
 006/58
 Scale :
 1:50
 Drawing No :
 A-10
 Total :
 10/19
 Date :
 12/09/2558

รายการประกอบแบบไฟฟ้าแสงสว่าง

การเดินท่อร้อยสาย

- ท่อที่ซ่อนในฝ้าเพดาน ผึงเบ้นั้น คลล ผึงเบ้นึงให้ใช้ท่อชนิด IMC สำหรับอาคารทั่วไปท่อชนิด EMT
- การร้อยท่อใช้วิธีคลมี มีความลึกของท่อไม่น้อยกว่า 6 เท่า ของเส้นผ่าศูนย์กลางของท่อด้วยเครื่องตัดที่แนะนำตามจำนวนครั้งของ ระยะทางล่องสายของจุดรวมมุมกันแล้วไม่เกิน 360 องศา
- ท่อร้อยสายให้หุ้มด้วยปูนปลาสเตอร์ตามทางยาที่เกลี้ยง (ELECTRICAL PIPE JOINT COMPOUND) ท่อนใส่ท่อต่อเพื่อที่นำมาเชื่อมเข้าได้
- ปลั๊กท่อที่ซ่อนข้างท่อเชื่อมเข้าด้วยกัน กับข้อต่อหรือกลต่อสายต้องทำให้ความคมแน่นต่อไปโดยใช้ CONDUIT REMER เพื่อป้องกันไม่ให้ของมาขูดข่วนสายที่ชำรุด ขณะร้อยสายและปลายท่อที่เชื่อมเข้ากันกับท่อต่อสายต้องใส่ CONDUIT BUSHING ใช้ด้วย

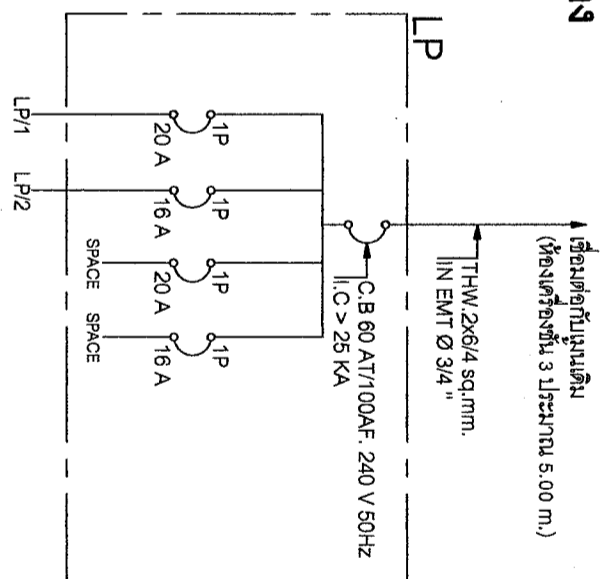
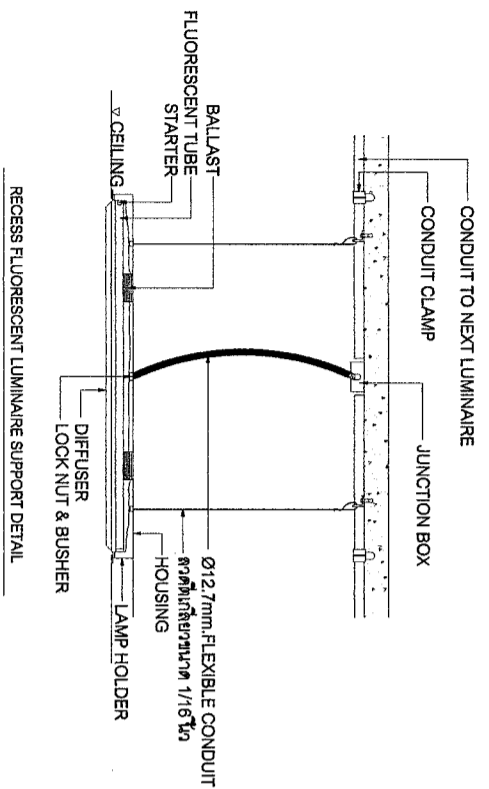
ชนิดและขนาดสายไฟ

- สายไฟทุกชนิดใช้สายทองแดงกลมผู้ขนวนชนิด 750 โวลต์ ตามมาตรฐาน มอก. 11-2518 (อาคารทั่วไป) (แฟลต์ไดออค หรือ ยาสาก)
- สายไฟที่ติดตั้งในผนัง ต้องมีขนาดไม่เล็กกว่า THW 2.5 SQUARE MM. IN EMT Ø 1/2"
- สายทองร้อย สายที่ต่อไปยังตู้ควบคุม ใช้ขนาดไม่เล็กกว่า THW 2.5 SQUARE MM. IN EMT Ø 1/2"

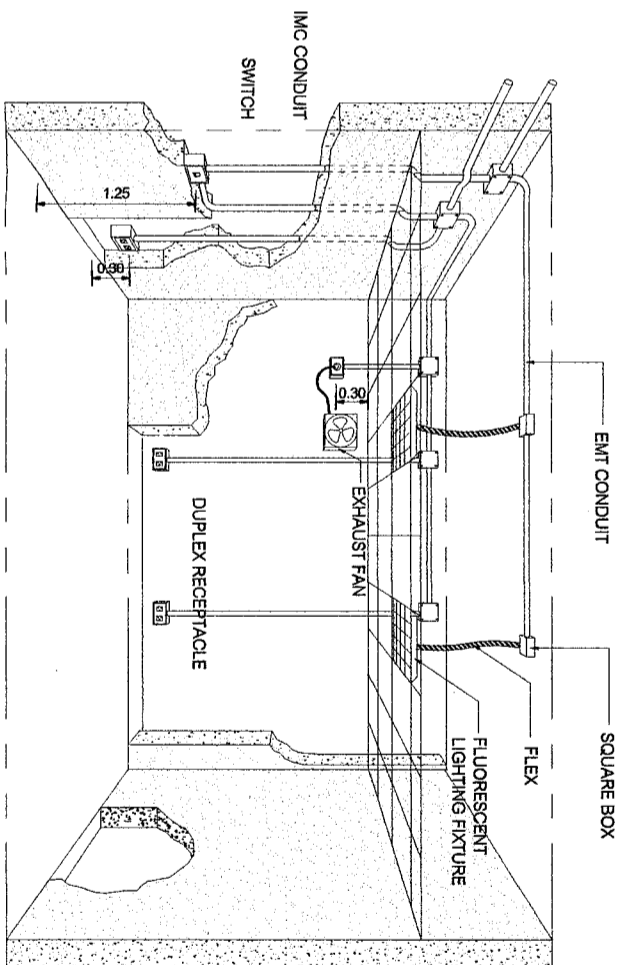
หมายเหตุ

- ตำแหน่งหลอดไฟและสายไฟที่ปรากฏในแบบก่อสร้างนี้เป็นตำแหน่งหลอดไฟและสายไฟเพื่อส่งมอบอาจมีการเปลี่ยนแปลงได้ตามสภาพงานและการก่อสร้างจริง
- ในจุดที่ไม่มีตำแหน่งหลอดไฟหรืออุปกรณ์ไฟฟ้า หมายถึงให้ใช้จุดเดิมและติดตั้งในจุดเดิม

สัญลักษณ์	ความหมาย
⊙	สวิทช์ทางเดียว 16A 250V (Panasonic, Toshiba) ผึงในผนัง
Φ	ปลั๊กไฟเข้าเสียบคู่เบ้นึง Ground ผึงในผนัง
≡	ชุดเคเบิ้ลแบบผึงในฝ้าเพดาน หลอดไฟฟลูออเรสเซนต์ 1x14 W ชนิด T5 บัลลาสต์อิเล็กทรอนิกส์
≡	ชุดเคเบิ้ลแบบผึงในฝ้าเพดาน หลอดไฟฟลูออเรสเซนต์ 2x28 W ชนิด T5 บัลลาสต์อิเล็กทรอนิกส์
LP	ตู้ CONSUMER UNIT 1 Phase 2 Wire 24 v. จำนวน 4 ช่องพร้อมลูกเซอร์กิต



วงจรมายเลข	รายละเอียด	ขนาดและจำนวนของสาย	C, B AT.
LP/1	ตู้รับไฟฟ้า	THW 2x4/25(G)mm ² IN EMT Ø 1/2"	20
LP/2	แสงต่าง	THW 2x2.5mm ² IN EMT Ø 1/2"	16
LP/3	SPACE		20
LP/4	SPACE		16



หน่วยงาน/บุคลากร
 วิทยาลัยเทคนิคสุพรรณบุรี

Project name :
 โครงการปรับปรุง
 ห้องปฏิบัติการช่างเทคนิค

Location :
 อาคาร 4 ชั้น 3

Owner :
 วิทยาลัยเทคนิคสุพรรณบุรี

DRAWN BY :
 นายวิชาญ วัฒน

RECHECKED BY :
 นายวิชาญ วัฒน

หน้างาน
 นายวิชาญ วัฒน

หน้างาน
 นายวิชาญ วัฒน

หน้างาน
 นายวิชาญ วัฒน

Drawing title :
 รายการประกอบแบบ

Revision / Issued :

No. Date Description

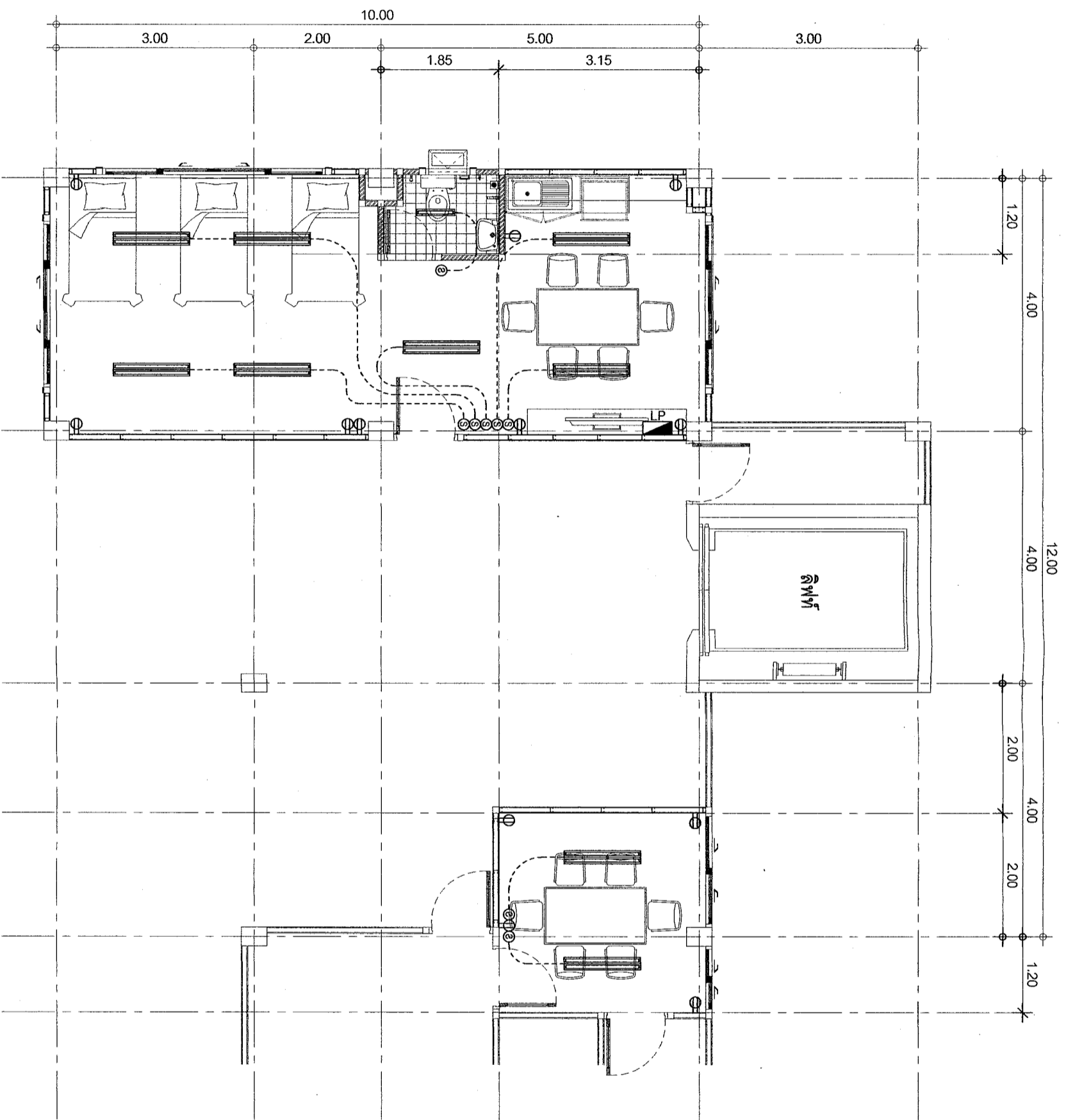
Project no :
 006/58

Scale : NOT TO SCALE

Drawing No :
 F-01

Total :
 11/19

Date : 12/09/2558



แปลนอาคารพาณิชย์
Scale 1/75

[Signature]



กรมส่งเสริมการค้าระหว่างประเทศ
กระทรวงพาณิชย์

Project name :

โครงการพาณิชย์
พื้นที่พาณิชย์การค้า

Location :

ถนน 4 ชั้น 3

Owner : *[Signature]*
บริษัทพาณิชย์การค้า

DESIGN BY :
บริษัทพาณิชย์การค้า

ARCHITECT :
บริษัทพาณิชย์การค้า

วิศวกร :
บริษัทพาณิชย์การค้า

สถาปนิก :
บริษัทพาณิชย์การค้า

ผู้ควบคุม :
บริษัทพาณิชย์การค้า

Drawing title :

แปลนอาคารพาณิชย์

Revision / Issued :

No.	Date	Description

Project no :

006/58

Scale : 1 : 75

Drawing No :

F-02

Total :

12/19

Date : 12/09/2558

รายละเอียดระบบปรับอากาศ

รายการประกอบแบบระบบปรับอากาศ

เครื่องปรับอากาศแบบแยกตัวขนาดไม่เกิน 60,000 BTU/Hr. เครื่องปรับอากาศเป็นระบบแยกตัวระบบความเย็นด้วยอากาศ (DIRECT EXPANSION AIR-COOLED SPLIT SYSTEM) ใช้สารทำความเย็น R-22 หรือสารทำความเย็นทดแทน R-22 ผู้ผสมระดับความเย็นแบบ ประหยัดด้วย CONDENSING UNIT และ FAN-COIL UNIT พร้อมอุปกรณ์อื่น ๆ ให้ครบถ้วน เครื่องทั้งหมดต้องเป็นของผู้ผลิตเดียวกัน และเป็น matched unit ที่ผู้ผลิตแนะนำให้ติดตั้งตามที่ผู้ผลิตแนะนำ เครื่องปรับอากาศทั้งหมดต้องสามารถใช้งานกับระบบไฟฟ้าที่ผู้ใช้งานติดตั้งใช้ ณ สถานที่ติดตั้งโดยไม่ต้องการการดัดแปลง หรือใช้หม้อแปลงแรงดันไฟฟ้า ยกเว้นสำหรับระบบความเย็น และรายละเอียดข้อกำหนดของตัวเครื่องปรับอากาศอย่างน้อย ดังต่อไปนี้

1. เครื่องระบบทำความเย็น (CONDENSING UNIT)

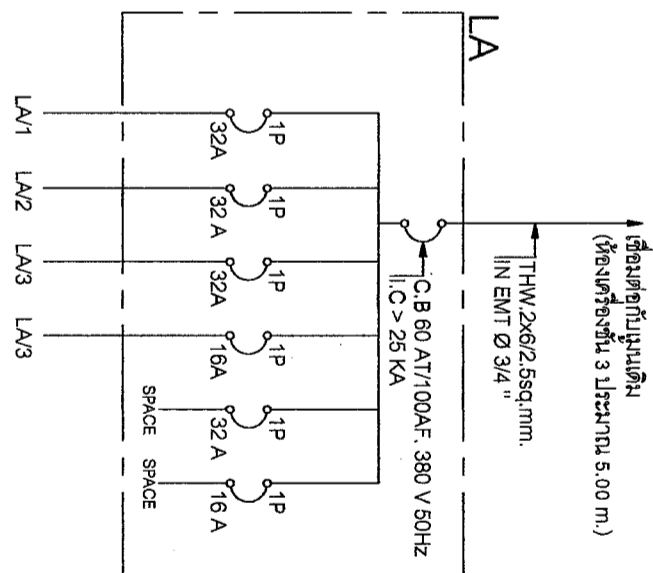
- 1. ส่วนโครงสร้างภายนอก (CASING CABINET) ทำด้วยแผ่นเหล็กที่ผ่านกระบวนการกันสนิมและกระบวนการเคลือบและอบสีหรือวัสดุที่ทนหรือทำให้ทนต่อการเป็นสนิม เช่น ไซเบอร์กลาสหรือพลาสติกแข็งแข็งหรือวัสดุที่ทนสนิมสำหรับติดตั้งกลางแจ้ง ตัวโครงจะต้องมั่นคงแข็งแรงในสภาวะที่อุณหภูมิเปลี่ยนแปลงการใช้งาน
- 2. คอมเพรสเซอร์ (COMPRESSOR) เป็นแบบเทอร์มอลโปรTECT (HERMETIC) ระบายความร้อนด้วยความเย็นและที่มอเตอร์มีอุปกรณ์ป้องกัน เมื่อเกิดความร้อนสูงเกินเกณฑ์
- 3. คอยล์ของคอนเดนเซอร์ (CONDENSOR COIL) เป็นท่อทองแดงแบบ INNER GROOVE ที่ถูกยึดให้เข้ากับเครื่องปั๊มซึ่งจะต้องเป็นระบบปรับอากาศแบบแยกตัวที่ผู้ใช้งาน
- 4. พัดลมของ CONDENSOR เป็นแบบใบพัดเหล็ก (PROPELLER) ให้มีการวาง ส่งลมมาเปรียบเทียบกับคอยล์โดยตรงจากมอเตอร์ มีระบบป้องกันฝุ่นที่คอยล์
- 5. มอเตอร์พัดลมเป็นแบบให้ประสิทธิภาพ มีอุปกรณ์กันความร้อนสูงเกิน เกณฑ์ มีระบบของลิ้นแบบดับลูบป็น หรือ แบบปลดออกที่มีการหล่อลื่นด้วยน้ำมัน
- 6. ระบบควบคุม อาจอยู่ที่ condenser, overload ของคอมเพรสเซอร์ อุปกรณ์หนึ่ง เวลา (TIME DELAY RELAY) ยกเว้นในกรณีที่อุปกรณ์หนึ่งเวลาติดตั้งอยู่ที่ indoor ใน thermostat และมี SHUT OFF VALVES พร้อม SERVICE PORTS
- 7. ในกรณีที่เครื่องมีขนาดใหญ่กว่า 36,000 BTUH ให้ติดตั้ง HIGH-LOW PRESSURE SWITCH หรือระบบตรวจเช็คอย่างอื่นที่ทำงานเพื่อวัตถุประสงค์เดียวกัน

2. เครื่องเป่าลมเย็น (FAN-COIL UNIT)

- 1. ส่วนโครงสร้างภายนอก เป็นแบบที่ทนแดดทนน้ำ ทำด้วยแผ่นเหล็กที่ผ่านกระบวนการเคลือบและอบสี วัสดุที่ทนหรือทำให้ทนต่อการเป็นสนิม เช่น ไซเบอร์กลาส พลาสติกแข็ง แข็ง วัสดุที่ทนหรือทำให้ทนต่อการเป็นสนิม หรือวัสดุที่ทนสนิม สำหรับติดตั้งภายใน อาคาร ในกรณีที่จะติดตั้งภายนอกอาคาร จะต้องเป็นวัสดุที่ทนแดดทนน้ำ และทำเป็นชนิดเป่าลมเย็นโดยตรง (FREE BLOW) ต้องมีหน้าผากจ่ายลมสามารถปรับทิศทางจ่ายลมได้ 4 ทิศทาง
- 2. พัดลมส่งลมเย็น เป็นพัดลมแบบทอยริง (CENTRIFUGAL TURBO FAN) หรือ แบบใบพัดยาว (CROSS FLOW FAN) มีพัดลมที่ขับเคลื่อนโดยตรงด้วยมอเตอร์ที่ส่งผ่านกำลังเข้ามาที่คอยล์ของพัดลม โดยไม่ต้องใช้เกียร์
- 3. มอเตอร์ เป็นชนิด SPLIT CAPACITOR ที่มีประสิทธิภาพสูงในการขับเคลื่อนสูงเกินเกณฑ์ อยู่ในขนาด 220V/ 1 PH/ 50 HZ ระบบปรับอากาศแบบแยกตัวที่ผู้ใช้งาน
- 4. คอยล์เย็น (EVAPORATOR COIL) เป็นท่อทองแดง แบบ INNER GROOVE ที่ถูกยึดให้เข้ากับเครื่องปั๊มซึ่งจะต้องเป็นระบบปรับอากาศแบบแยกตัวที่ผู้ใช้งาน
- 5. อุปกรณ์จ่ายลมที่ความเย็นเป็นแบบ ceiling or drop หรือแบบ exposed valve สำหรับเครื่องขนาดใหญ่กว่า 24,000 BTU (REMOTE TYPE)
- 7. แผงกรองอากาศเป็นแบบอะลูมิเนียมขนาด 1/2 นิ้ว หรือ ใช้สังกะสีที่ผ่านการกรองแล้ว
- 8. การเปิด-ปิดและการควบคุมอุณหภูมิโดยอัตโนมัติในตัวเครื่องปรับอากาศ เพื่อประหยัดพลังงานของชุด CONDENSING UNIT ขนาดชุด FAN-COIL UNIT ทำงานตลอดเวลาที่ปิดเครื่องปรับอากาศ เพื่อประหยัดพลังงาน
- 9. ระบบไฟฟ้า 50 เฮิรตซ์
- 10. ในการติดตั้งสามารถติดตั้งหรือติดตั้งเพิ่มเติมของแผงหรือท่อระบายความร้อนที่ติดตั้งแบบแยกตัวที่ผู้ใช้งาน หรือติดตั้งเพิ่มเติมที่ผู้ใช้งาน

3. ผลิตภัณฑ์ที่ได้รับอนุญาต

เครื่องปรับอากาศจะต้องเป็นผลิตภัณฑ์ที่ได้รับอนุญาตแสดงเครื่องหมาย มอก. ฉลากเบอร์ 5 เช่น ผลิตภัณฑ์ YORK, TRANE, CARRIER, MITSUBISHI, DAIKIN และจะต้องมีเครื่องหมายการรับรองจากสภาวิศวกร (ท.บ.) หรือสภาวิศวกร (ท.บ.อ.) หรือสภาวิศวกร (ท.บ.อ.)



วงจรหมายเลข	รายละเอียด	ขนาดและจำนวนของสาย	C, B AT.
LA/1	AIR	VAF 2x4 Sq.mm.	32
LA/2	AIR	VAF 2x4 Sq.mm.	32
LA/3	AIR	VAF 2x4 Sq.mm.	32
LA/4	พัดลมดูดอากาศ	THW-2x4/2.5(G)mm ² IN EMT Ø 1/2"	16
LA/5	SPACE		32
LA/6	SPACE		16

GD หมายถึง จุดลงROUND ให้ต่อที่ Ground Rod (หน้าดิน) ขนาด 5/8" ความยาว 1.50 ม. ลงที่พื้นดินที่ชั้น 1 ความยาวประมาณ 40 ม.

สัญลักษณ์	ความหมาย
	เครื่องปรับอากาศแบบแยกตัวขนาด 12,000 BTU/H
	เครื่องปรับอากาศแบบแยกตัวขนาด 24,000 BTU/H
	แสดงตำแหน่งติดตั้ง CONDENSING UNIT
	ROOM THERMOSTAT W/ ON-OFF SWITCH & FAN SPEED
	พัดลมดูดอากาศ 8" อัตรารอบต่ออากาศไม่น้อยกว่า 240 CFM. แบบฝังฝ้าเพดาน
	ท่อ FLEXIBLE DUCTS Ø 6" ออกรายนอกที่ตัวโครง ปลายท่อปิดด้วยฝาครอบ PVC.
	ตู้ CONSUMER UNIT 3 P 4 W 240 / 415 VAC MAIN LUG 225 A. จำนวน 6 ช่องพร้อมลูกเซอร์กิต

Project name: **โครงการปรับปรุงระบบปรับอากาศ**

Location: **ชั้น 4 ชั้น 5**

Date: **19/09/2558**

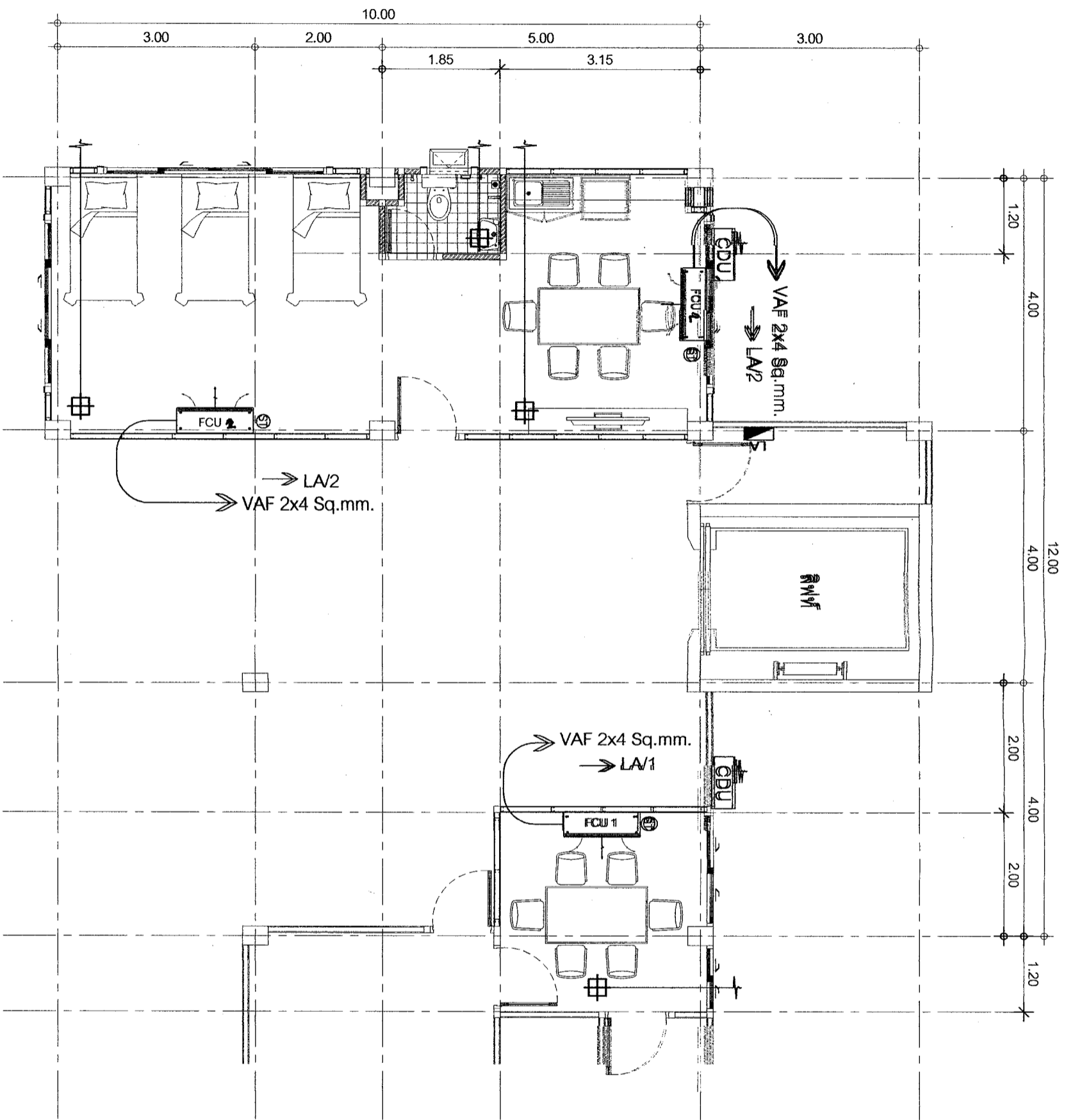
Revision / Issued:

No.	Date	Description

Scale: **NOT TO SCALE**

Drawing No.: **F-03**

Total: **19/19**



แบบระบบปรับอากาศ
Scale 1/75

[Handwritten signature]



ศูนย์สถาปัตย์
กรมสถาปัตย์
กระทรวงศึกษาธิการ

Project name:

โครงการปรับปรุง
ห้องนอนและห้องน้ำ

Location:

Owner:
สถาบันพัฒนาบุคลากร

Drawn by:

Inspector:

Checked:

Approved:

Drawing title:

รายการปรับอากาศ

Revision / Issued :

No.	Date	Description

Project no.:

006/58

Scale:

1:75

Drawing No.:

F-04

Total:

14/19

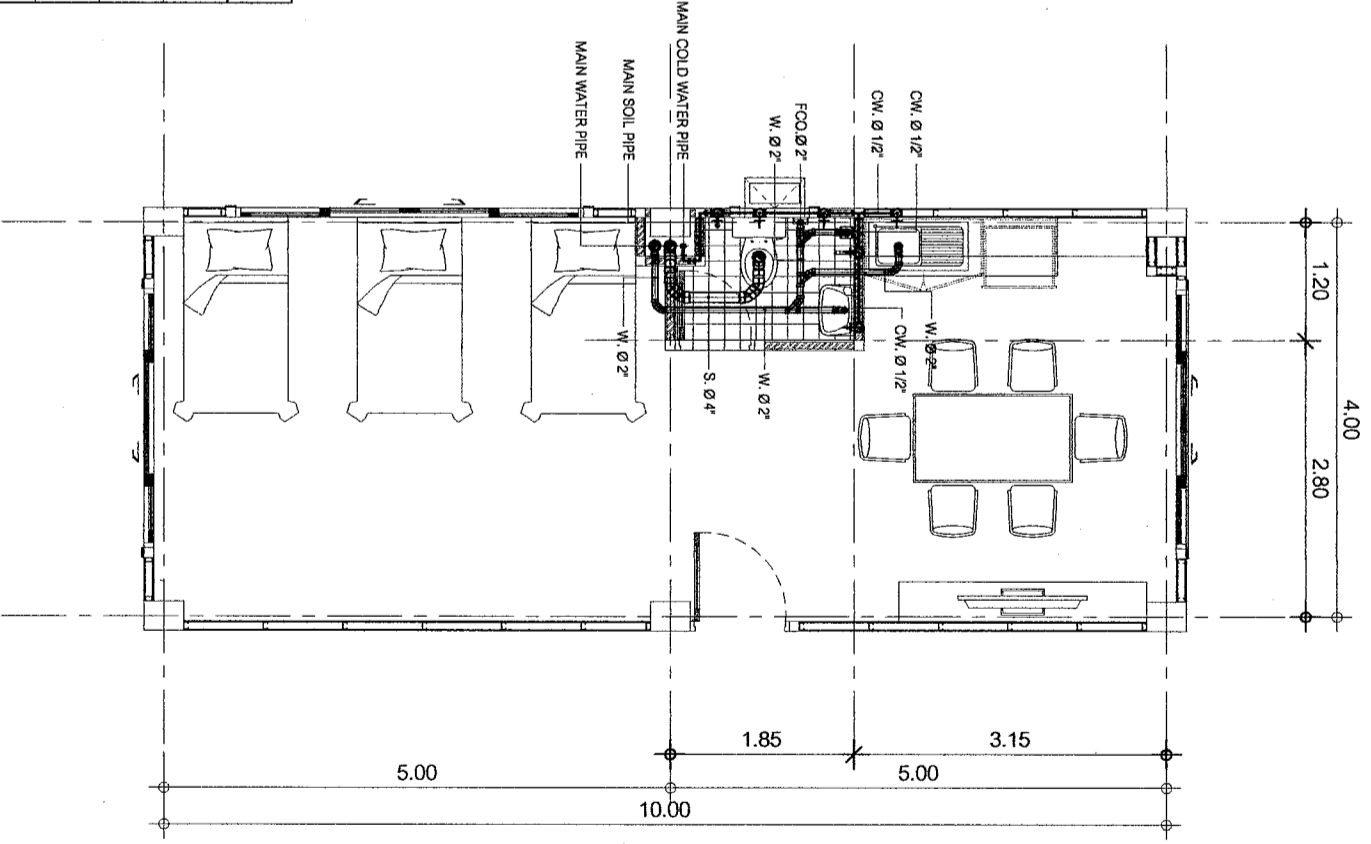
Date: 12/09/2558

รายการประกอบแบบสถาปัตยกรรม

ชื่อกำหนดทั่วไป

- 1. มาตรฐานทั่วไปสำหรับงานติดตั้ง...
2. ท่อระบายน้ำที่ต่อออกจากอ่างล้างมือ...
3. ท่อระบายน้ำจะต้องมีความลาดเอียงอย่างน้อย 1:100...
4. การติดตั้งอุปกรณ์ประกอบระบบท่อ...
5. การติดตั้งต้องให้ระยะท่อในการระบายท่อ...
6. ค่างอกออกให้หมด...
7. การเดินท่อต้องเดินให้ระดับท่อเรียบ...
8. ปลายท่อที่เดินต่างไป...
9. สุขภัณฑ์ และอุปกรณ์ประกอบ...
10. ให้ผู้รับจ้างทำการเปลี่ยนท่อ...
11. เหล็กยึดท่อสำหรับยึดแขวนท่อ...
12. การยึดแขวนท่อ...
12.1. ท่อแนวตั้ง สำหรับท่อ PVC...
12.2. ท่อแนวราบ สำหรับท่อ PVC...
13. การทำความสะอาดระบบก่อนการส่งมอบงาน...

Table with 4 columns: SYMBOLS, DESCRIPTIONS, SYMBOLS, DESCRIPTIONS. It lists various plumbing symbols like CW (Cold Water Pipe), W (Waste Pipe), S (Soil Pipe), and V (Vent Pipe) along with their corresponding symbols and descriptions.



แปลนระบบสุขาภิบาล 1775



หน่วยงานวิชาชีพวิศวกรรม
นาย... วิศวกร

Project name:
ชื่อโครงการ

Location:
สถานที่

Owner:
ผู้ว่าจ้าง

Drawn by:
ผู้ออกแบบ

Checked by:
ผู้ตรวจสอบ

Scale:
ขนาด

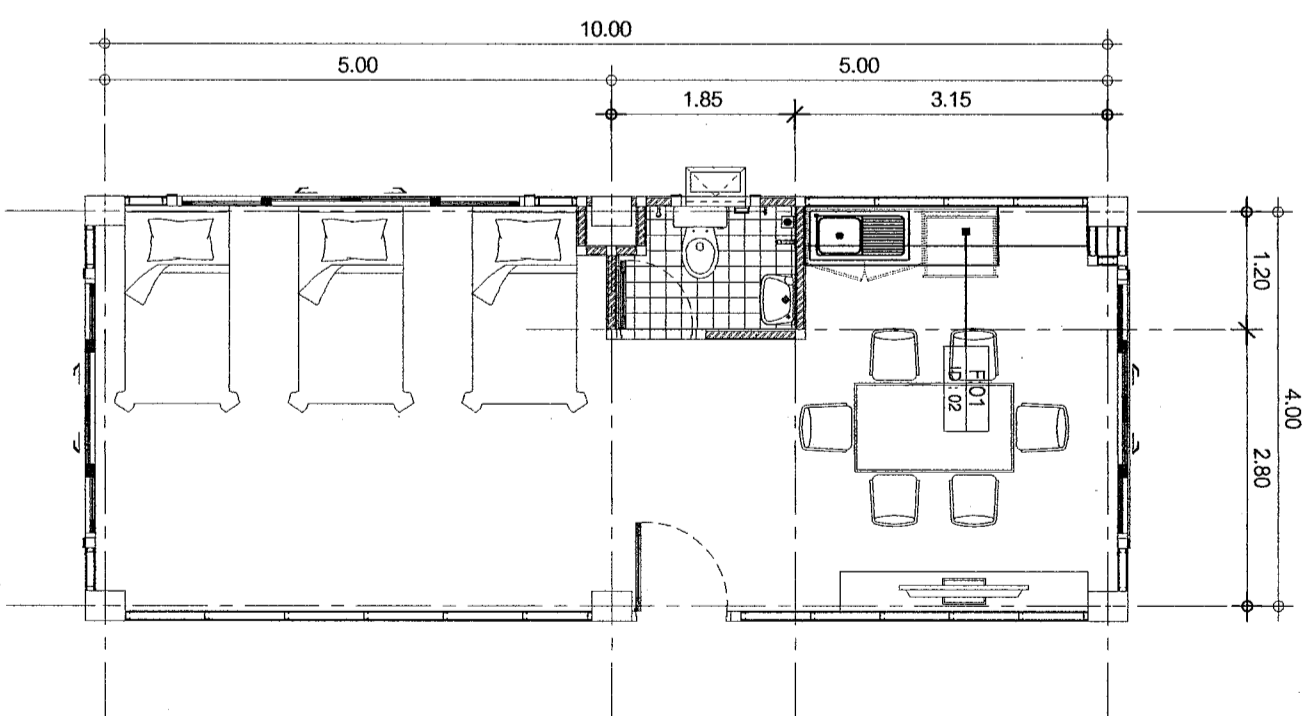
Drawing title:
ชื่อแบบ

Revision / Issued table with columns for No., Date, and Description.


Project info section including Project no., Scale, Drawing No., Total sheets, and Date.

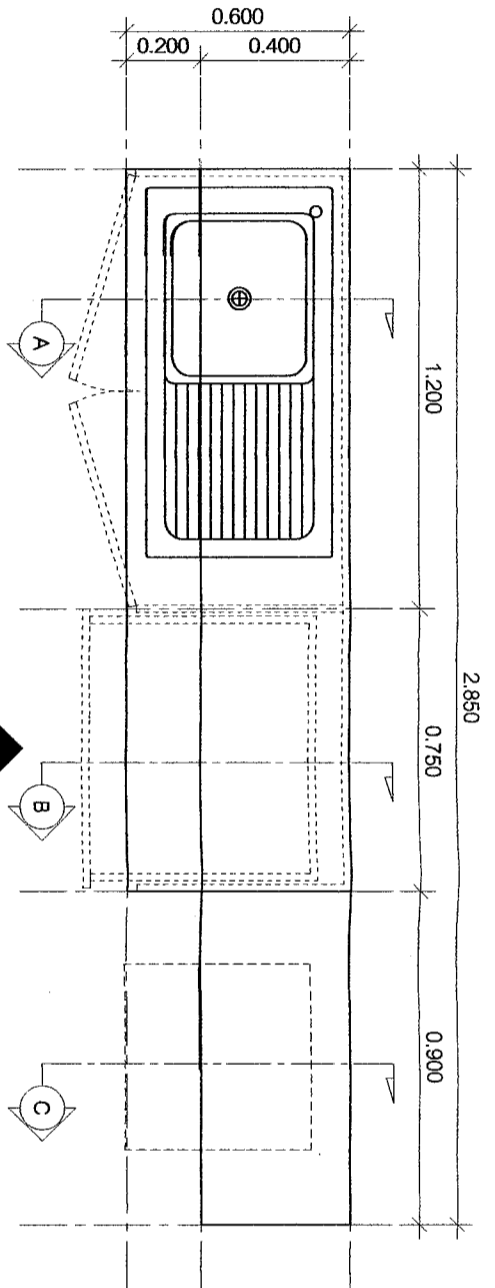
รายละเอียดงบประมาณต่างภายใน

1. งานไม้
 - 1.1 โครงภายใน เป็นไม้เนื้อหอมทั้งหมด ต้องเป็นไม้ที่อบแห้งสนิท ไม้เนื้อแข็ง ปราศจากมอดแมลงกินเนื้อไม้
 - 1.2 งานไม้ที่ประดับ ที่มองเห็นจากภายนอกทั้งหมด เป็นไม้สักหรือไม้สักที่ทั้งหมด นอกจากระบุเอาไว้เป็นอย่างอื่น
 - 1.3 ไม้ชิ้นๆ ที่ระบุ (ถ้ามี) ต้องเป็นไม้อบแห้งสนิท ไม้เนื้อแข็ง ปราศจากมอดแมลงกินเนื้อไม้
 - 1.4 ไม้ขัดสี เป็นไม้ขัดสีคุณภาพมาตรฐาน ทรายละเอียด ความหนาตามแบบ
 - 1.5 โครงเฟอร์นิเจอร์ทั่วไป ใช้ไม้ขนาด 37.5x75 มิลลิเมตร (1.5x3 นิ้ว) ในส่วนที่เป็นโครงภายนอก หรือตามระบอบของไม้จากภายนอก ให้ใช้ไม้สัก หรือไม้เนื้อแข็งอื่นๆ ตามที่ระบุ โดยสามารถย้อมสีให้เป็นสีเดียวกับไม้ หรือที่ระบุเป็นอย่างอื่น ในส่วนที่เป็นโครงภายใน หรือไม่สามารถมองเห็นได้จากภายนอก ให้ใช้ไม้เนื้อแข็งที่เข้า หรือที่ระบุเป็นอย่างอื่น
 - 1.6 ชู ใต้ และเท้าที่ต่าง ๆ ที่สามารถยึดเกาะประกอบไม่ได้จะปลูกยึดกับงานไม้ ทั้งหมด ฝังเนื้อไม้ด้วยตะปูที่ 3 กระดาษทรายขัดผิวภายนอก การประกอบหรือสีเข้าไม้ให้เข้าสนิทโดยวิธีดัง ดังต่อไปนี้เท่านั้น ตะปูเหล็ก ขนาด 2x4 มม. เข้าปากกลลตาม และยึดความแน่นให้ติดจาก ใต้ระดับ
2. งานที่สี
 - 2.1 การทาสีภายในเฟอร์นิเจอร์ที่ติดตั้ง เช่น ภายในตู้ ภายในลิ้นชัก ในที่เก็บของเฟอร์นิเจอร์ภายนอกที่ระบุเอาไว้ เช่น ตู้ระบอบเฟอร์นิเจอร์ที่ติดตั้งเป็นลิ้นชัก ภายในเฟอร์นิเจอร์ไม้ ให้ใช้สีที่เข้ากัน และระบุไว้ที่เฟอร์นิเจอร์ที่ติดตั้ง
 - 2.2 ในกรณีที่มีการทาสีสีต่างเป็นสีพิเศษอื่นๆ ที่ระบุไว้ในแบบ ให้ผู้รับจ้างทาสีด้วยสีดังกล่าวนี้ กับผู้ออกแบบ และเสนอ ตัวอย่างที่อนุญาติ
 - 2.3 งานสีเฟอร์นิเจอร์ทั้งหมด ให้ทำตัวอย่าง อย่างละ 1 ตารางฟุต เพื่ออนุมัติ
 - 2.4 สีไม้ทั้งหมด ถ้าเป็นสีแลคเกอร์ เสีบบันท์ ให้ปฏิบัติตามที่เสนอด้วย
- 2.5 งานสีเฟอร์นิเจอร์ที่ติดตั้งโดยช่างประกอบ
 - ชั้นที่ 1 ให้ใช้กระดาษทรายเบอร์ 120 โดยตลอด
 - ชั้นที่ 2 ให้ใช้กระดาษทรายเบอร์ 150 โดยตลอด
 - ชั้นที่ 3 ให้ใช้กระดาษทรายเบอร์ 180 โดยตลอด
 - ชั้นที่ 4 ให้ใช้กระดาษทรายเบอร์ 220 โดยตลอด
 - ชั้นที่ 5 ให้ใช้กระดาษทรายเบอร์ 320 โดยตลอด
- 2.6 งานสีเฟอร์นิเจอร์ที่ติดตั้งโดยช่างประกอบ
 - ชั้นที่ 1 จะทาสีเฟอร์นิเจอร์ไม้ด้วยสีแลคเกอร์ และอุดรอยร้าวให้เรียบเนียน
 - ชั้นที่ 2 ทาสีสีรองพื้น 1 ครั้ง แล้วใช้กระดาษทรายเบอร์ 120
 - ชั้นที่ 3 ทาสีสีรองพื้น 2-3 ครั้ง ปิดด้วยสีแลคเกอร์
 - ชั้นที่ 4 ทาสีสีรองพื้นโดยตลอด ให้เรียบเนียน ด้วยสภาพประกอบ ให้สีที่กลลตามสีงานสีเรียบเนียน
 - ชั้นที่ 5 ทาสีสีรองพื้นสุดท้าย

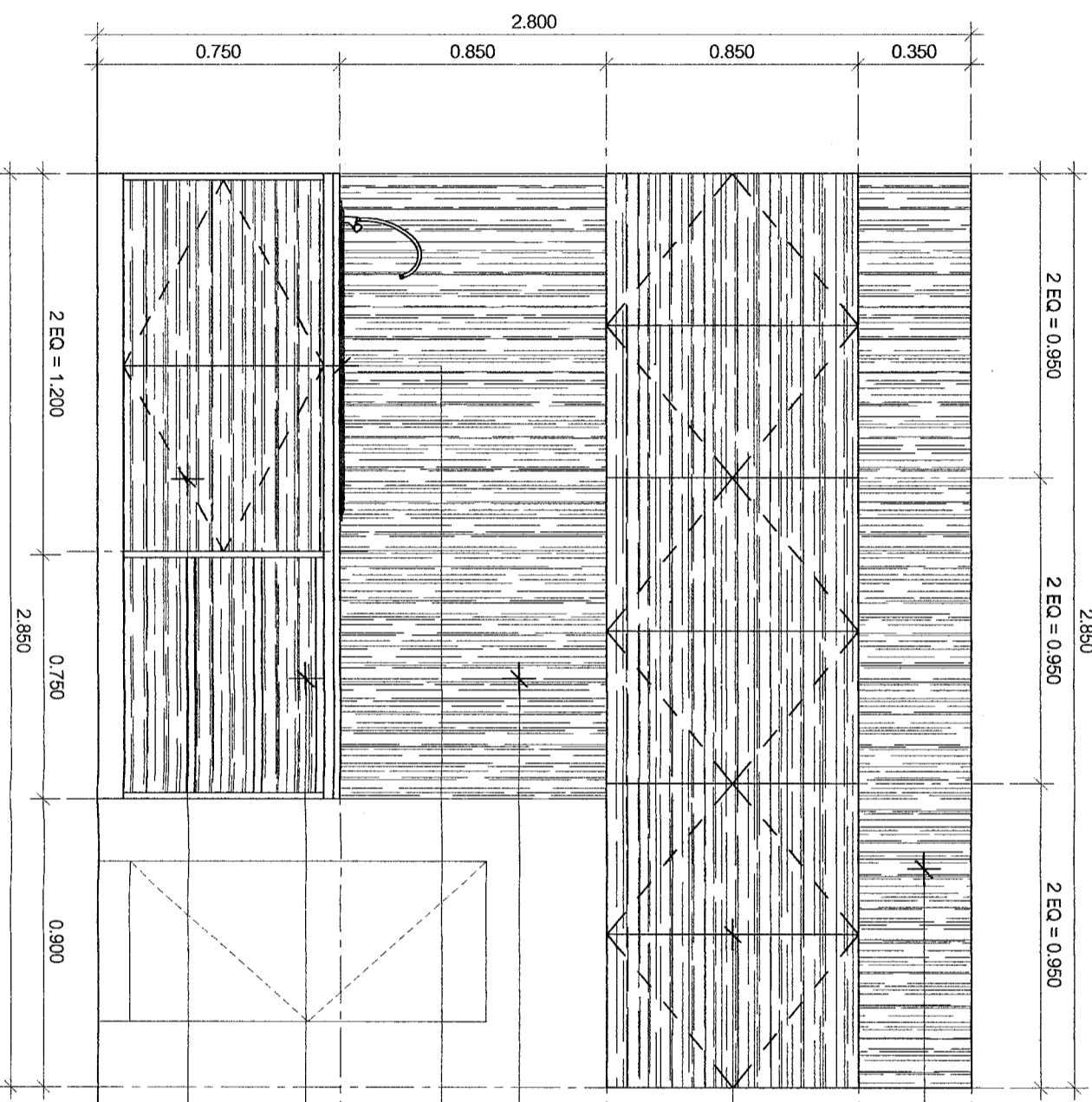


แปลนต่างภายใน
Scale 1/75


หน่วยงานภาครัฐวิสาหกิจ โรงพยาบาลราชวิถี
Project name : โครงการปรับปรุง ห้องที่แพทย์ทำการรักษา
Location : ชั้นที่ 4 ชั้น 3
Owner : ภาครัฐวิสาหกิจ
DRAWN BY : ภาครัฐวิสาหกิจ
RECHECKED : ภาครัฐวิสาหกิจ
หน้าที่งาน : ภาครัฐวิสาหกิจ
หน้าที่งาน : ภาครัฐวิสาหกิจ
หน้าที่งาน : ภาครัฐวิสาหกิจ
Drawing title : ราชการที่ระบุชื่อแบบ
Revision / Issued :
No. Date Description
Project no : 006/58
Scale : 1 : 75
Drawing No : ID-01
Total : 16/19
Date : 12/09/2558



F:01 PLAN
Scale 1/25



ELEVATION A
Scale 1/25

- ไม้ฉลัดกันน้ำ 6 มม. โครงเคร่าไม้เนื้อแข็ง 1"x2"
บุทับด้วย LAMINATES 0.8 มม. (ระบุสีขณะก่อสร้าง)
- บานเปิดทึบไม้ฉลัดกันน้ำ 6 มม. โครงเคร่าไม้เนื้อแข็ง 1"x2"
บุทับด้วย LAMINATES 0.8 มม. (ระบุสีขณะก่อสร้าง) บานพับโลหะทั้งชุด
แบบมีสปริงในตัวเปิดได้ 110° ของEUROMAT 733 ของ HETTCH
- ไม้ฉลัดกันน้ำ 6 มม. โครงเคร่าไม้เนื้อแข็ง 1"x2"
บุทับด้วย LAMINATES 0.8 มม. (ระบุสีขณะก่อสร้าง)
- ชุดซิงค์งานบนผนังแบบสแตนเลส 1 หลุม มีฟังก์ชัน
ตะกั่วป้องกันรั่วซึมและสามารถปรับทิศทางแสงตามแสง
พร้อมอุปกรณ์ประกอบ
- ลิ้นชักไม้ฉลัดกันน้ำ 6 มม. โครงเคร่าไม้เนื้อแข็ง 1"x2"
ภายในบุทับด้วย LAMINATES 0.8 มม. (ระบุสีขณะก่อสร้าง)
ภายในไม้ฉลัดกันน้ำ 6 มม. โครงเคร่าไม้เนื้อแข็ง 1"x2"
ทำสีพ่นขาวรอรอบตา พร้อมอุปกรณ์รางเลื่อน ของ HAFELE
- บานเปิดทึบไม้ฉลัดกันน้ำ 6 มม. โครงเคร่าไม้เนื้อแข็ง 1"x2"
บุทับด้วย LAMINATES 0.8 มม. (ระบุสีขณะก่อสร้าง) บานพับโลหะทั้งชุด
แบบมีสปริงในตัวเปิดได้ 110° ของEUROMAT 733 ของ HETTCH



หน่วยงานผู้ว่าราชการ
โครงการพัฒนาระบบการศึกษา

Project name :
โครงการพัฒนาระบบการศึกษา
หน้าพื้นที่พัฒนาระบบการศึกษา

Location :
อาคาร 4 ชั้น 5

Owner :
สำนักงานเขตพื้นที่การศึกษา

DESIGN BY :
บริษัท ชัยภูมิ

REVISIONS :
รายการแก้ไข

วันที่รับงาน :
วันที่ส่งงาน :
วันที่ปิดงาน :
วันที่ส่งงาน :
วันที่ส่งงาน :

ผู้ควบคุมงาน :
นายชัชชาติ กอวิเชียร

Drawing title :
รายการที่ปรับปรุง

รายการที่ปรับปรุง

Revision / Issued :

No. Date Description

Project no :
006/58

Scale :
1 : 25

Drawing No :
ID-02

Total :
17/19

Date : 12/09/2558



มหาวิทยาลัยเทคโนโลยีพระจอมเกล้าธนบุรี
 วิทยาลัยเทคโนโลยีพระจอมเกล้าธนบุรี

Project name :

โครงการปรับปรุง
 หอพักแม่ทัพทหารบก

Location :

ตึก 4 ชั้น 3

Owner :
 วิทยาลัยเทคโนโลยีพระจอมเกล้าธนบุรี

Drawn by :
 วิชาญ ธีรพัฒน์

Checked by :
 วิชาญ ธีรพัฒน์

Author :
 วิชาญ ธีรพัฒน์

Appr. :
 วิชาญ ธีรพัฒน์

Drawing title :

รายการวัสดุประกอบ

Revision / Issued :

No.	Date	Description

Project no.:

006/58

Scale : 1 : 25

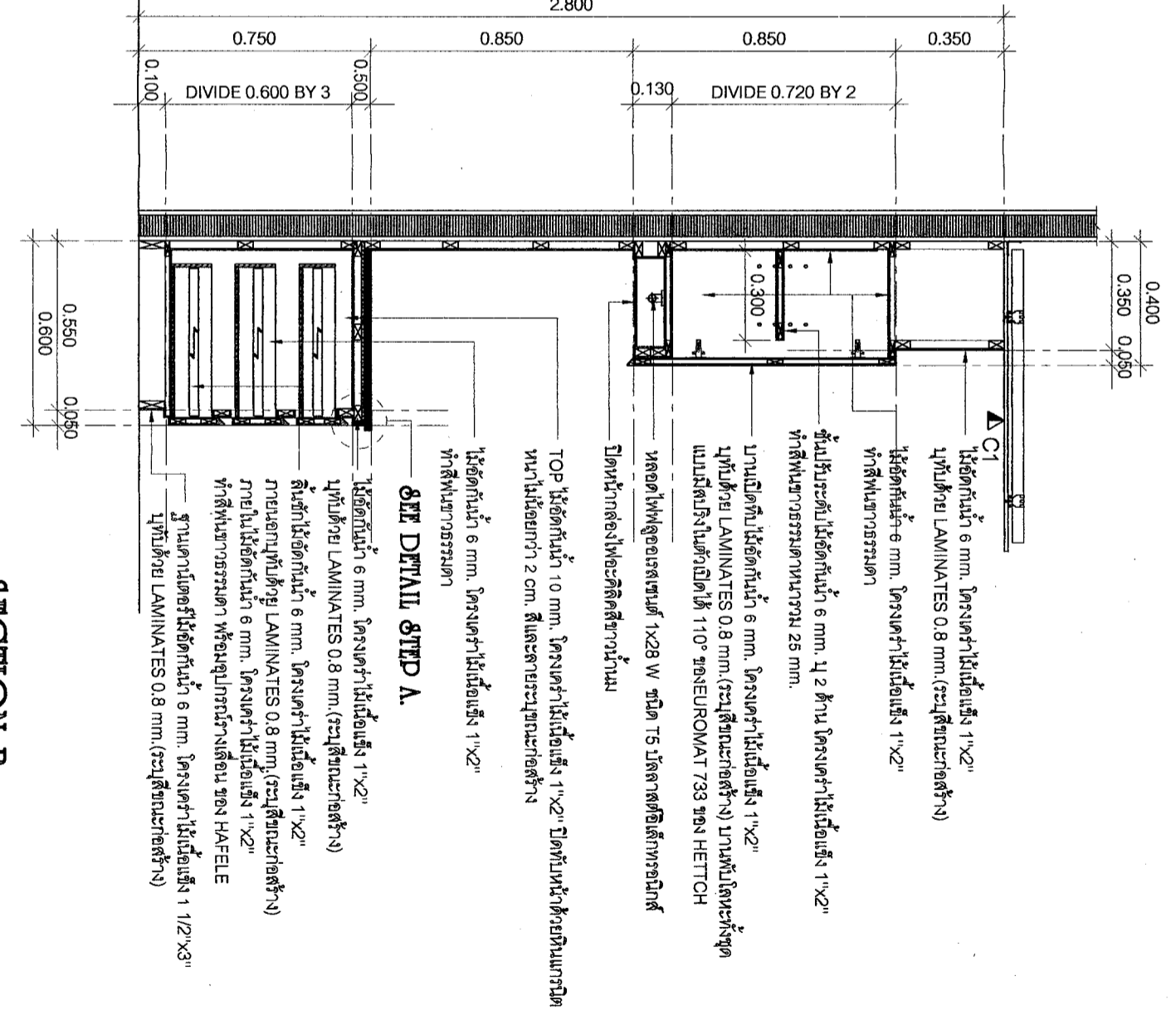
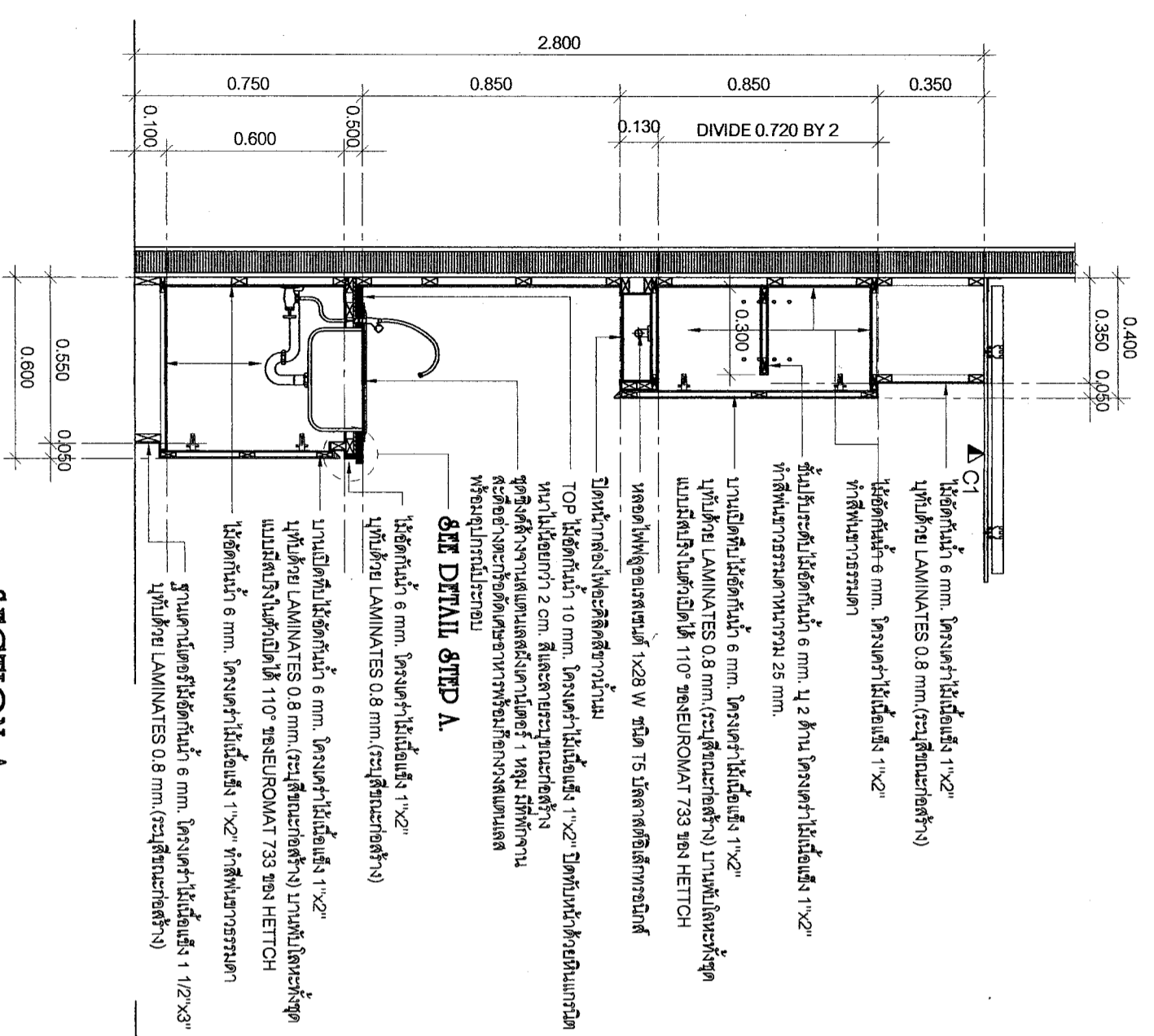
Drawing No.:

ID-03

Total :

18/19

Date : 12/09/2558





หน่วยชั่งตวงวัด
 หน่วยงานมาตรวิทยานานาชาติ

Project name :
 โครงการวิจัย
 หอพักนักศึกษารวม

Location :
 อาคาร 4 ชั้น 5

Owner :
 สำนักวิชาเทคโนโลยีการเกษตร

DESIGNED BY :
 นายวิชาญ ชัยชัย

INTEGRATOR :
 นายวิชาญ ชัยชัย

ผู้ควบคุม :
 นายวิชาญ ชัยชัย

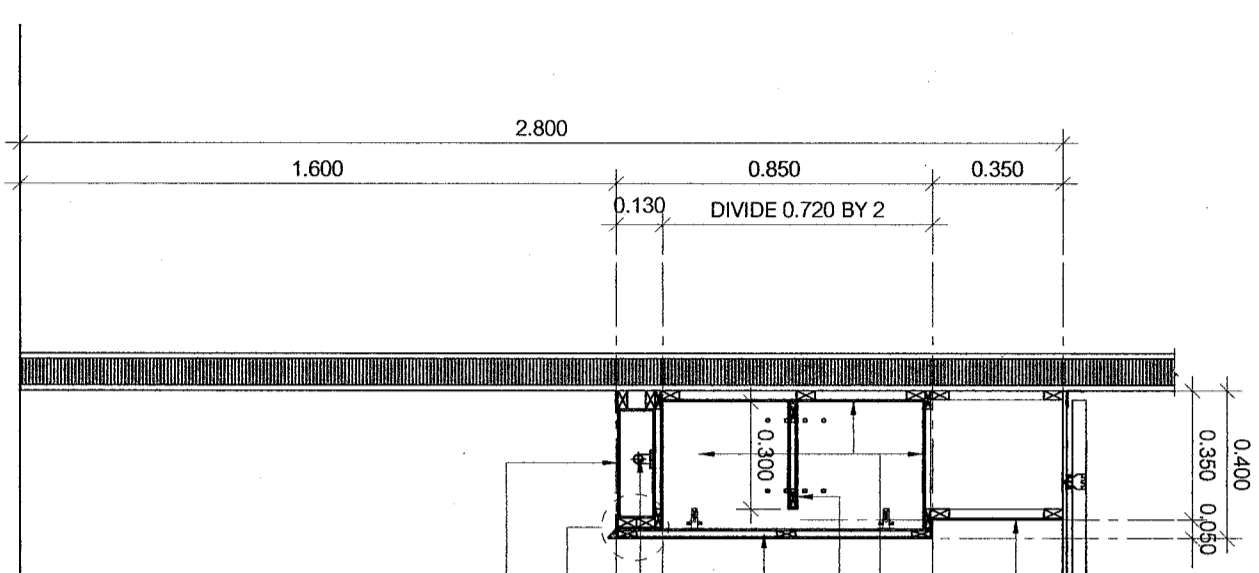
Drawing title :
 ราวตากผ้าในหอพัก

Revision / Issued :
No. Date Description

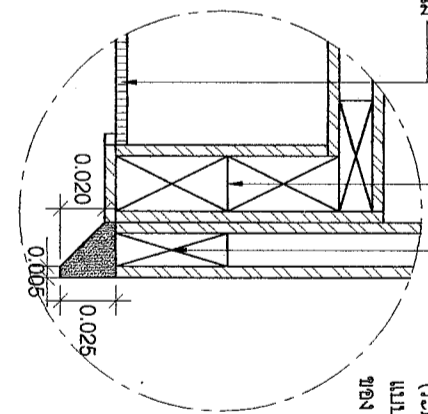
Project no :
 006/58

Scale : 1 : 25
 Drawing No :
 ID-04

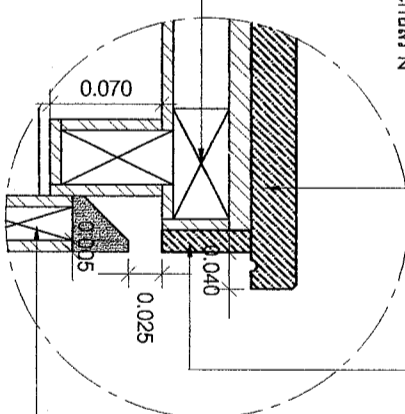
Total : 19/19
 Date : 12/09/2558



โครงสร้างตั้งด้วยวิธีการตามแบบ
 โครงสร้างไม้เนื้อแข็ง 1"x2"
 ไม้เนื้อทึบหน้า 6 มม. โครงสร้างไม้เนื้อแข็ง 1"x2"
 ไม้เนื้อทึบโดย LAMINATES 0.8 มม. (ระบุชื่อขณะก่อสร้าง)
 ทำสีฟันทาขาวธรรมดา
 ไม้เนื้อทึบหน้า 6 มม. โครงสร้างไม้เนื้อแข็ง 1"x2"
 ทำสีฟันทาขาวธรรมดา
 ไม้เนื้อทึบหน้า 6 มม. โครงสร้างไม้เนื้อแข็ง 1"x2"
 ทำสีฟันทาขาวธรรมดาขนาด 25 มม.
 ไม้เนื้อทึบหน้า 6 มม. โครงสร้างไม้เนื้อแข็ง 1"x2"
 ไม้เนื้อทึบโดย LAMINATES 0.8 มม. (ระบุชื่อขณะก่อสร้าง) ไม้เนื้อทึบโลหะทั้งหมด
 แบบมีสกรูในตัวยึดได้ 110° ของEUROMAT 733 หรือ HETTOH
 หอคอยไฟฟ้าสูงขนาด 1x28 W ชนิด TS มีลวดยึดยึดท่อนยึด,
SEE DETAIL STEP B.
 ปิดหน้ากล่องเพื่อหลีกเลี่ยงความชื้น



บานเปิดที่ไม้เนื้อทึบหน้า 6 มม.
 โครงสร้างไม้เนื้อแข็ง 1"x2"
 ไม้เนื้อทึบโดย LAMINATES 0.8 มม.
 (ระบุชื่อขณะก่อสร้าง) ไม้เนื้อทึบโลหะทั้งหมด
 แบบมีสกรูในตัวยึดได้ 110°
 ของ EUROMAT 733 หรือ HETTOH



TOP ไม้เนื้อทึบหน้า 10 มม. โครงสร้างไม้เนื้อแข็ง 1"x2"
 ปิดกับหน้าด้วยกาวชนิดหนาน้ำไม่เยือกกว่า 2 ซม.
 สีและลายระบุขณะก่อสร้าง
 โครงสร้างตั้งด้วยวิธีการตามแบบ
 ปิดกับหน้าด้วยกาวชนิดหนาน้ำไม่เยือกกว่า 2 ซม.
 สีและลายระบุขณะก่อสร้าง
 บานเปิดที่ไม้เนื้อทึบหน้า 6 มม.
 โครงสร้างไม้เนื้อแข็ง 1"x2"
 ไม้เนื้อทึบโดย LAMINATES 0.8 มม.
 (ระบุชื่อขณะก่อสร้าง) ไม้เนื้อทึบโลหะทั้งหมด
 แบบมีสกรูในตัวยึดได้ 110°
 ของ EUROMAT 733 หรือ HETTOH

SECTION A
 Scale 1:25

DETAIL STEP A.

DETAIL STEP B.