



# มาตรฐานการก่อสร้างอาคาร

พ.ศ. ๒๕๕๓



กองแบบแผน กรมสนับสนุนบริการสุขภาพ กระทรวงสาธารณสุข



# มาตรฐานการก่อสร้างอาคาร

พ.ศ. ๒๕๕๓

กองแบบแผน  
กรมสนับสนุนบริการสุขภาพ  
กระทรวงสาธารณสุข

## คำนำ

กองแบบแผน กรมสนับสนุนบริการสุขภาพ มีภารกิจในการให้บริการแก่หน่วยงานที่ให้บริการด้านสุขภาพและการสาธารณสุข ของกระทรวงสาธารณสุข โดยมีผลผลิตเป็นงานบริการหลักด้านอาคารสถานที่และสภาพแวดล้อม 5 หมวด คือ งานมาตรฐาน งานแผนแม่บท (MASTER PLAN) งานรับรองมาตรฐาน งานมาตรฐานแบบรูปและการก่อสร้าง และงานองค์ความรู้ การดำเนินงานดังกล่าวจะเกิดประสิทธิผลที่ดีได้นั้น เป็นผลมาจากการดำเนินการตามมาตรฐานต่างๆด้านอาคารสถานที่และสภาพแวดล้อม ที่ได้รับการจัดทำขึ้นอย่างถูกต้อง โดย สหวิชาการในวิชาชีพสาขาต่างๆ ข้อกฎหมาย และที่สำคัญบุคลากรวิชาชีพสาขาต่างๆที่มีความเชี่ยวชาญ ความชำนาญ และประสบการณ์ที่ยาวนานในงานอาคารสถานที่และสภาพแวดล้อมของกระทรวงสาธารณสุขเป็นการเฉพาะ

กองแบบแผนจึงได้จัดทำคู่มือเพื่อใช้เป็นมาตรฐานสำหรับการก่อสร้างอาคาร เรียกว่า "มาตรฐานการก่อสร้างอาคาร ฉบับปี พ.ศ.2553" เพื่อรองรับงานการให้บริการของกองแบบแผน โดยปรับปรุงมาจากรายการทั่วไปประกอบแบบก่อสร้างอาคารและสิ่งก่อสร้าง ที่ได้รับการพัฒนาอย่างต่อเนื่องมานานกว่า 40 ปี จากรายการทั่วไปประกอบแบบเล่มแรกจนถึงเล่มสุดท้ายฉบับปีพ.ศ.2543 ที่ดำเนินการ โดยคณะกรรมการจากสาขาวิชาชีพต่างๆ และผู้ทรงคุณวุฒิจาก สภาวิศวกร สมาคมสถาปนิกสยาม ในพระบรมราชูปถัมภ์ นิตินกรและผู้เชี่ยวชาญกระทรวงสาธารณสุข ร่วมพิจารณา สำหรับมาตรฐานการก่อสร้างอาคาร ฉบับปีพ.ศ.2553 นี้ มีการแก้ไข ปรับปรุงกลั่นกรอง แลกเปลี่ยน เพิ่มเติมข้อกำหนดและระเบียบวิธี ให้มีความเป็นปัจจุบันและรองรับแนวโน้มในอนาคต โดยคณะกรรมการที่มาจากสาขาวิชาชีพต่างๆ ด้านสถาปัตยกรรม วิศวกรรมโยธา, ไฟฟ้า, เครื่องกล, สิ่งแวดล้อม ทัศนนาการ ภูมิสถาปัตยกรรม โดยได้รับการพิจารณาให้มีความสมบูรณ์ จากผู้เชี่ยวชาญ "ระดับวุฒิ" ในสาขาวิชาชีพต่างๆของกองแบบแผน และผู้ทรงคุณวุฒิ จากสภาวิศวกร, สมาคมสถาปนิกสยาม ในพระบรมราชูปถัมภ์, กรมโยธาธิการและผังเมือง และโรงพยาบาลรามาธิบดี

มาตรฐานการก่อสร้างอาคาร ฉบับปี พ.ศ.2553 เป็นคู่มือสำหรับใช้เป็นแนวทาง และระเบียบวิธี ในการบริหารจัดการ และการควบคุมกำกับกับการก่อสร้าง เพื่อให้อาคารสถานบริการสุขภาพ และการสาธารณสุขของกระทรวงสาธารณสุข มีคุณภาพตรงตามประโยชน์ใช้สอย ได้มาตรฐาน มีความมั่นคงแข็งแรง ปลอดภัย และเป็นมิตรต่อสิ่งแวดล้อม

ขอขอบคุณผู้อำนวยการกองแบบแผนที่ให้แนวนโยบาย คณะทำงานฯ และผู้เชี่ยวชาญในวิชาชีพต่างๆ ที่ได้ทำให้ "คู่มือมาตรฐานการก่อสร้าง" แล้วเสร็จลงด้วยดี

กองแบบแผน

๑๘ พฤษภาคม ๒๕๕๓



# สารบัญ

	หน้า
1. หมวดงานทั่วไป.....	1
1.1 วัตถุประสงค์.....	3
1.2 นิยามความหมาย.....	3
1.3 ข้อกำหนดทั่วไป.....	4
1.4 การจัดเตรียมแผนงาน.....	6
1.5 การเตรียมสถานที่ก่อสร้าง.....	7
1.6 การเตรียมวัสดุอุปกรณ์.....	9
1.7 ระเบียบข้อปฏิบัติในการก่อสร้าง.....	10
1.8 การปักผังกำหนดระดับ.....	13
1.9 การถม ขุด ปรับระดับ.....	14
1.10 การบันทึกรายงานการก่อสร้าง.....	15
1.11 การตรวจการจ้าง และควบคุมงาน.....	15
2. หมวดงานวิศวกรรมโครงสร้าง.....	17
2.1 งานเสาเข็ม.....	19
2.2 งานฐานราก.....	22
2.3 งานคอนกรีตและคอนกรีตเสริมเหล็ก.....	25
2.4 งานตัด และการต่อเหล็กเส้น.....	33
2.5 งานเชื่อมต่อเหล็กด้วยไฟฟ้า.....	36
2.6 งานพื้นคอนกรีตสำเร็จรูป.....	41
2.7 ตัวอย่างรายงานตรวจสอบงานวิศวกรรมโครงสร้าง.....	43
3. หมวดงานสถาปัตยกรรม.....	49
3.1 งานผนัง.....	51
3.2 งานผิวพื้น.....	56
3.3 งานฝ้าเพดาน.....	60
3.4 งานหลังคา.....	62
3.5 งานประตู หน้าต่าง และช่องแสง.....	64
3.6 งานสุขภัณฑ์และอุปกรณ์.....	67
3.7 งานราวบันได ราวระเบียง ราวกันตก ที่เป็นโลหะ.....	68
3.8 งานป้องกันความร้อน.....	69
3.9 งานสี.....	70
3.10 งานระบบกันซึม.....	70
3.11 งานไม้.....	71



## สารบัญ (ต่อ)

หน้า

4. หมวดงานวิศวกรรมสิ่งแวดล้อม และระบบสุขาภิบาล.....	77
4.1 รายการทั่วไป.....	79
4.2 ระบบประปา.....	88
4.3 ระบบระบายน้ำฝนและระบบระบายน้ำทิ้ง.....	90
4.4 ระบบป้องกันอัคคีภัย.....	93
4.5 ระบบบำบัดน้ำเสีย.....	93
4.6 ระบบสุขาภิบาล และห้องปฏิบัติการ.....	94
4.7 ระบบไฟฟ้าที่เกี่ยวข้องกับงานวิศวกรรมสิ่งแวดล้อม.....	94
4.8 การทดสอบและการฝึกอบรม.....	95
4.9 รูปแสดงมาตรฐานการติดตั้ง/ก่อสร้างงานวิศวกรรมสิ่งแวดล้อม.....	97
5. หมวดงานวิศวกรรมไฟฟ้าและสื่อสาร.....	105
5.1 ขอบเขตความรับผิดชอบ.....	107
5.2 ระบบไฟฟ้า.....	114
5.3 ระบบป้องกันฟ้าผ่า.....	130
5.4 ระบบโทรศัพท์.....	132
5.5 ระบบสัญญาณแจ้งเพลิงไหม้.....	134
5.6 เครื่องกำเนิดไฟฟ้าฉุกเฉิน.....	135
5.7 ระบบเรียกพยาบาล.....	138
5.8 รูปแสดงมาตรฐานการติดตั้ง/ก่อสร้างงานวิศวกรรมไฟฟ้าและสื่อสาร.....	139
6. หมวดงานวิศวกรรมเครื่องกล.....	151
6.1 ข้อกำหนดทั่วไประบบปรับอากาศและระบบระบายอากาศ.....	153
6.2 รายละเอียดเครื่องปรับอากาศแบบแยกส่วน.....	159
6.3 งานท้อลม.....	160
6.4 การทดสอบระบบ.....	162
6.5 พัดลม.....	163
6.6 มาตรฐานการติดตั้งระบบก๊าซทางการแพทย์.....	164
6.7 มาตรฐานการติดตั้งระบบลิฟต์ และระบบบันไดเลื่อน.....	171
6.8 รูปแสดงมาตรฐานการติดตั้ง/งานก่อสร้างวิศวกรรมเครื่องกล.....	172
7. หมวดงานมัณฑนากร.....	221
7.1 ข้อกำหนดงานทั่วไป.....	223
7.2 งานไม้.....	224

## สารบัญ (ต่อ)

	หน้า
7.3 งานผนัง.....	225
7.4 งานฝ้าเพดาน.....	225
7.5 งานสี.....	226
7.6 การทำความสะอาด.....	227
7.7 งานครุภัณฑ์สแตนเลส.....	227
7.8 งานติดตั้งพรมทอ/พรมแผ่น .....	227
7.9 การติดตั้งผ้าม่าน.....	228
8. <b>หมวดงานภูมิทัศน์ และสิ่งแวดล้อม</b> .....	231
8.1 ดิน และเครื่องปลูก.....	233
8.2 การเตรียมการปลูกต้นไม้.....	236
8.3 งานปลูก/ปุ๋ยหมัก และดูแลสนามหญ้า.....	241
8.4 วัสดุพืชพันธุ์.....	242
8.5 การดูแลรักษางานภูมิทัศน์.....	243
8.6 อุปกรณ์และการดูแลรักษา.....	244
8.7 การส่งตัวอย่างวัสดุ.....	245
8.8 งานในส่วนที่เกี่ยวข้อง.....	245
8.9 งานสี.....	249
8.10 ไฟในสวน.....	249
8.11 การให้น้ำต้นไม้.....	249
8.12 งานประดิษฐ์ตกแต่งสวน.....	249
9. <b>ภาคผนวก</b> .....	253
แบบฟอร์มรายงานการก่อสร้าง (แบบ ยธ. 1-1) .....	253
แบบฟอร์มบันทึกรายงานการก่อสร้างประจำวัน (แบบ ยธ. 1-2) .....	254
แบบฟอร์มบันทึกเหตุการณ์แวดล้อมประจำวัน (แบบ ยธ. 1-3) .....	256
แบบฟอร์มรายงานสรุปผลการก่อสร้าง ประจำเดือน (แบบ ยธ. 2-1) .....	258
แบบฟอร์มรายงานสรุปผลการก่อสร้างแล้วเสร็จ (แบบ ยธ. 3-1) .....	260
แบบฟอร์มแผนงานแสดงความก้าวหน้าของงานก่อสร้าง (แบบตัวอย่าง 1) .....	262
แบบฟอร์มแผนงานแสดงความก้าวหน้าของงานก่อสร้าง (แบบตัวอย่าง 2) .....	263
ข้อกำหนดในการเจาะสำรวจดิน เอกสารเลขที่ 800/ต.ค./29.....	264

# 1

## หมวดงานทั่วไป





## 1. หมวดงานทั่วไป

### 1.1 วัตถุประสงค์

คู่มือมาตรฐานการก่อสร้างอาคาร ฉบับปี พ.ศ.2553 กองแบบแผน กรมสนับสนุนบริการสุขภาพ เป็นคู่มือที่ประกอบด้วยรายการละเอียด ข้อกำหนด ระเบียบวิธี ลำดับขั้นตอน วิธีการก่อสร้าง และแบบขยายมาตรฐานในหมวดวิชาชีพต่างๆ สำหรับใช้เป็นแนวทางในการบริหารจัดการและกำกับกับการก่อสร้างอาคารสถานบริการสุขภาพและการสาธารณสุข ของกระทรวงสาธารณสุข โดยมีวัตถุประสงค์เพื่อให้การก่อสร้างได้อาคารที่มีคุณภาพ มาตรฐานถูกต้องตามกฎหมาย หลักวิชาการ วิชาชีพ มีความมั่นคงปลอดภัย และเป็นมิตรต่อสิ่งแวดล้อม การใช้งานใช้ควบคู่กับแบบรูปและประกอบสัญญาจ้างเพื่อให้สัญญามีความสมบูรณ์ครบถ้วน หรือกรณีแบบรูปและรายการละเอียดของสัญญาไม่ได้ระบุคุณสมบัติของวัสดุ ลำดับขั้นตอน วิธีการทำงาน แบบขยาย หรือรายการละเอียดที่ระบุไว้ไม่ชัดเจน ให้ถือปฏิบัติตามคู่มือมาตรฐานการก่อสร้างอาคาร นี้ โดยถือประโยชน์ใช้สอยและผลประโยชน์ของรัฐเป็นหลัก

### 1.2 นิยามความหมาย

นิยามความหมาย อธิบายคำที่ระบุอยู่ในมาตรฐานการก่อสร้างอาคาร เพื่อให้มีความเข้าใจในการนำไปใช้งาน การอธิบายความหมายอาจไม่ละเอียดครอบคลุมในทุกกรณีของข้อตกลงในสัญญาที่อาจมีขึ้น การนำความหมายไปใช้งานจึงต้องคำนึงถึงวัตถุประสงค์และข้อตกลงในสัญญา โดยถือผลประโยชน์ของรัฐเป็นหลัก

“มาตรฐาน” หมายความว่า ข้อความ ระเบียบวิธี ข้อบังคับ หรือเอกสารที่ได้รับความเห็นชอบยอมรับตามแนวทางเฉพาะแห่งกิจกรรม ถือเอาเป็นหลักสำหรับเทียบเกณฑ์กำหนด ซึ่งเป็นตัวชี้วัดหรือบ่งชี้แนวทางปฏิบัติให้เป็นไปตามเป้าหมายที่กำหนดจนบรรลุความสำเร็จสูงสุดของงาน

“อาคาร” หมายความว่า สิ่งปลูกสร้างถาวรที่บุคคลอาจเข้าอยู่หรือใช้สอยได้ เช่น อาคารที่ทำการ โรงพยาบาล โรงเรียน สนามกีฬา สถานีนาร่อง หรือสิ่งปลูกสร้างอย่างอื่นที่มีลักษณะทำนองเดียวกัน และรวมตลอดถึงสิ่งก่อสร้างอื่น ๆ ซึ่งสร้างขึ้นเพื่อประโยชน์ใช้สอยสำหรับอาคารนั้น ๆ เช่น เสาธง รั้ว ท่อระบายน้ำ หอถังน้ำ ถนน ประปาและสิ่งอื่น ๆ ซึ่งเป็นส่วนประกอบของตัวอาคาร เช่น เครื่องปรับอากาศ ลิฟต์ ครุภัณฑ์ ฯลฯ

“การก่อสร้าง” หมายความว่า การสร้างสิ่งปลูกสร้างอาคารขึ้นใหม่ และหมายความรวมถึงการตัดแปลง รื้อถอน ปรับปรุง ติดตั้ง ต่อเติม อาคารหรือสิ่งก่อสร้างอื่น ๆ

“แบบรูป แบบแปลน แบบ” ( DRAWING ) หมายความว่า แผ่นภาพเขียน แผ่นภาพลายเส้น ภาพถ่าย ภาพ 3 มิติ หุ่นจำลอง และ/หรือรายการละเอียดข้อกำหนดประกอบแบบ แสดงส่วนสำคัญที่ใช้ในการก่อสร้างอาคาร

“รายการละเอียด รายการประกอบแบบ” ( SPECIFICATION ) หมายความว่า ข้อความชี้แจงรายการละเอียดเกี่ยวกับคุณภาพ จำนวน ชนิดวัสดุ ตลอดจนวิธีปฏิบัติหรือวิธีการสำหรับการก่อสร้าง หรือมาตรฐานที่ใช้ในการก่อสร้าง เพื่อให้เป็นไปตามวัตถุประสงค์แบบแปลนหรือวัตถุประสงค์ที่กำหนด

“แบบรูปขยายรายละเอียด” ( SHOP DRAWING ) หมายความว่า แบบที่แสดงแบบรูปและรายการละเอียดบางส่วนหรือทั้งหมดของงานที่กำลังจะดำเนินการก่อสร้าง จัดทำขึ้นเพื่อให้คณะกรรมการตรวจการจ้างพิจารณาอนุมัติ ก่อนการก่อสร้าง และเพื่อทำความเข้าใจในแบบรูปที่ถูกต้องตรงตามวัตถุประสงค์ของแบบรูปฉบับสัญญา และการเตรียมความพร้อมสำหรับใช้ในการก่อสร้างจริง งานที่ได้รับการอนุมัติ ( SHOP DRAWING ) แล้วมิได้หมายความว่า ผู้รับจ้างได้รับการยกเว้นความรับผิดชอบในการก่อสร้างส่วนนั้นๆ ผู้รับจ้างยังคงต้องรับผิดชอบการแก้ไขให้ถูกต้อง ในกรณีที่ตรวจพบว่างานก่อสร้างส่วนนั้นไม่ถูกต้องตามสัญญาในภายหลัง โดยไม่คิดค่าใช้จ่าย และระยะเวลาเพิ่มเติม

“แบบรูปการก่อสร้างจริง” ( AS-BUILT DRAWING ) หมายความว่า แบบที่แสดงแบบรูปและรายการละเอียดของงานที่ได้ดำเนินการก่อสร้างแล้วเสร็จตามสภาพความเป็นจริง เพื่อใช้เป็นเอกสารประกอบการตรวจการจ้างงาน และเพื่อมอบให้ผู้ว่าจ้างใช้สำหรับการบำรุงรักษาอาคารต่อไป

### 1.3 ข้อกำหนดทั่วไป

1.3.1 การก่อสร้างอาคาร ต้องเป็นไปตามที่ปรากฏในแบบรูป รายการละเอียด เอกสารประกอบแบบ และเอกสารประกอบอื่นๆ ตามที่ระบุไว้ในข้อตกลงของสัญญาจ้าง

1.3.2 ผู้รับจ้างที่ได้ลงนามในสัญญาจ้าง ถือว่าเป็นผู้ได้ตรวจดูแบบรูป รายการละเอียด และเอกสารประกอบแบบต่างๆโดยถี่ถ้วน และเข้าใจความหมายโดยแจ่มแจ้งทุกประการ ถ้าปรากฏว่าแบบรูปหรือรายการละเอียดประกอบแบบ หรือทั้งสองส่วน มีปัญหาเกิดขึ้น โดยมีการขัดแย้งกัน สงสัยจะคลาดเคลื่อน ไม่ละเอียดเพียงพอ แบบรูปพิมพ์ไม่ชัดเจน กรณีใดกรณีหนึ่งหรือหลายกรณี หรือกรณีอื่นๆ ผู้รับจ้างต้องเสนอแนวทางในการดำเนินการแก้ไขตามแต่กรณีของปัญหา ขอความเห็นชอบหรือคำวินิจฉัยต่อคณะกรรมการตรวจการจ้างก่อน โดยคณะกรรมการตรวจการจ้าง อาจมีความเห็นที่แตกต่างจากแนวทางแก้ไขที่ผู้รับจ้างเสนอ การพิจารณาจะถือเอาสาระสำคัญของสัญญา ความถูกต้องเป็นธรรมตามหลักวิชาชีพที่ใช้ในการก่อสร้าง ตลอดจนความเหมาะสมในประโยชน์ใช้สอยเป็นหลักในการวินิจฉัย ทั้งนี้ ผู้รับจ้างจะไม่ดำเนินการไปก่อนที่คณะกรรมการตรวจการจ้างจะให้ความเห็นชอบหรือวินิจฉัยชี้ขาด และผู้รับจ้างจะต้องทำการแก้ไขและดำเนินการก่อสร้างตามคำแนะนำหรือคำวินิจฉัยของคณะกรรมการตรวจการจ้าง เมื่อการแก้ไขนั้นไม่ผิดไปจากรายการสำคัญในแบบรูปและรายการละเอียด



ผู้รับจ้างจะต้องยอมทำงานนั้นๆ ให้เสร็จเรียบร้อย โดยไม่เรียกร้องค่าใช้จ่ายและเวลาเพิ่มจากที่กำหนดในสัญญา

1.3.3 สิ่งใดที่ได้กล่าวไว้ในแบบรูปและรายการละเอียด แต่สิ่งนั้นเป็นส่วนจำเป็นที่ต้องกระทำเพื่อความถูกต้องตามหลักวิชาแล้ว ผู้รับจ้างจะต้องทำงานนั้นๆ โดยไม่เรียกร้องเงินค่าจ้างเพิ่มอีก

1.3.4 สิ่งใดที่ได้กำหนดไว้ในแบบรูปและรายการละเอียดแล้ว แต่ไม่สามารถระบุให้ชัดเจนได้ เช่น ความอ่อนแก่ของสี การติดตั้ง รูปร่าง ลักษณะและสิ่งปลีกย่อยต่างๆ ตลอดจนแบบรูปขยายรายละเอียด เป็นต้น คณะกรรมการชี้สถานที่ หรือคณะกรรมการตรวจการจ้างจะชี้แจงอธิบายรายละเอียดเป็นลายลักษณ์อักษรให้ ชะนะนำดูสถานที่หรือขณะทำการก่อสร้าง การชี้แจงรายละเอียดนี้ ถือเป็นส่วนหนึ่งของแบบรูปและรายการละเอียดในการก่อสร้างครั้งนี้

1.3.5 การอ่านแบบรูปและกำหนดขนาด ให้ถือเอาระยะหรือขนาดที่ระบุเป็นตัวเลขหรือตัวอักษร ระยะต่างๆที่กำหนดไว้เป็นมาตราเมตริก ยกเว้นที่ระบุไว้เป็นอย่างชัดเจนว่าเป็นอย่างอื่น

1.3.6 ในกรณีที่การก่อสร้างมีความจำเป็น ต้องทำการก่อสร้างกลับแบบจากซ้ายเป็นขวา หรือจากหน้าเป็นหลัง (ตำแหน่งอาคารยังอยู่ในตำแหน่งเดิม) ให้อยู่ในดุลพินิจของคณะกรรมการตรวจการจ้างพิจารณา โดยไม่ถือเป็นการเปลี่ยนแปลงสัญญา

1.3.7 การจัดส่งเอกสารเสนอต่อคณะกรรมการตรวจการจ้าง ควรเสนอผ่านนายช่างผู้ควบคุมงาน เพื่อทราบและช่วยพิจารณาความสมบูรณ์ของเนื้อหาและเอกสารประกอบ ให้ครบถ้วน

1.3.8 ก่อนการดำเนินการก่อสร้างอาคารตามแผนการปฏิบัติงาน ผู้รับจ้างต้องจัดทำแบบรูปขยายรายละเอียด เสนอผู้ควบคุมงานเพื่อพิจารณาเห็นชอบ จำนวน 1 ชุด ส่วนงานใดที่มีความจำเป็นต้องเสนอต่อคณะกรรมการตรวจการจ้างเพื่อพิจารณาเห็นชอบ เพิ่มเป็นจำนวน 3 ชุด

1.3.9 ผู้รับจ้างจะต้องจัดหาแรงงาน หรือช่างฝีมือที่มีความรู้ความสามารถ ความชำนาญในแต่ละวิชาชีพที่เกี่ยวข้องในการก่อสร้าง มาดำเนินงานนั้นๆ โดยเฉพาะ และต้องจัดหามาให้มีจำนวนเพียงพอเพื่อให้การก่อสร้างแล้วเสร็จทันตามกำหนดเวลา ในกรณีที่ลูกจ้างแรงงาน ช่างคนใดของผู้รับจ้าง ไม่มีความรู้ความสามารถ ความชำนาญในงานที่ปฏิบัตินั้นๆ หรือมีพฤติกรรมไม่เหมาะสม นายช่างผู้ควบคุมงานหรือคณะกรรมการตรวจการจ้างมีอำนาจในการขอให้ย้ายออก หรือเปลี่ยนลูกจ้างหรือช่างคนนั้นได้ และผู้รับจ้างจะต้องจัดหาคนใหม่มาแทนโดยเร็ว ส่วนการแก้ไขงานหรือเวลาที่เสียไป เพราะการนี้ ผู้รับจ้างจะถือเป็นข้ออ้างเรียกร้องค่าเสียหาย หรือขอขยายกำหนดระยะเวลาก่อสร้างไม่ได้

1.3.10 ในกรณีที่เกิดปัญหาทางด้านวิศวกรรมโครงสร้าง หรือวิศวกรรมสาขาวิชาชีพอื่นๆ อันเนื่องมาจากความขัดแย้งของแบบรูปหรือรายการละเอียด หรือแบบรูปรายการละเอียดไม่ชัดเจน หรือกรณีใดๆ ที่อาจทำให้สูญเสียความมั่นคงแข็งแรงของอาคาร หรือเกิดความไม่ปลอดภัยในการใช้สอยอาคารก็ดี ให้เป็นหน้าที่ของผู้รับจ้างที่จะเสนอเป็นแบบรูปรายการละเอียดวิธีการแก้ไข รายการคำนวณ (ถ้ามี) และใบรับรองโดยผู้ประกอบวิชาชีพวิศวกรรม สาขาวิชาชีพที่เกี่ยวข้อง และมีระดับคุณวุฒิตามที่สภาวิศวกรหรือสมาคมวิศวกรรมสถานแห่งประเทศไทย(ว.ส.ท.)กำหนด ต่อคณะกรรมการตรวจการจ้าง เพื่อพิจารณาให้ความเห็นชอบ ก่อนการดำเนินการก่อสร้างต่อไป



1.3.11 กรณีที่มีการเปลี่ยนแปลงแบบรูปและ/หรือรายการละเอียดในการก่อสร้างอาคาร เช่น งานฐานรากเสาเข็ม หรืองานอื่นๆ เพื่อให้เกิดประโยชน์ในการใช้สอยอาคารหรือเป็นผลประโยชน์ของรัฐมากที่สุด การเปลี่ยนแปลงดังกล่าว หากสาระของสัญญาไม่ได้กำหนดไว้เป็นอย่างอื่น หรือสัญญามีความขัดแย้งกัน ให้อยู่ในดุลยพินิจของคณะกรรมการตรวจการจ้าง

1.3.12 ไฟฟ้า ประปาชั่วคราวที่ใช้ในการก่อสร้าง เป็นหน้าที่และค่าใช้จ่ายของผู้รับจ้างในการจัดหา การขุดบ่อน้ำ การขุดบ่อบาดาล การติดตั้งระบบควบคุมไฟฟ้า การปักเสาพาดสาย การติดตั้งหม้อแปลงไฟฟ้าชั่วคราว ต้องได้รับการอนุมัติความเห็นชอบจากคณะกรรมการตรวจการจ้าง

1.3.13 ผู้รับจ้างจะต้องปฏิบัติงานและรับผิดชอบในการทำงาน ให้เป็นไปตามกฎหมายที่เกี่ยวข้อง รวมทั้งระเบียบข้อบังคับต่างๆ ที่ออกโดยหน่วยราชการท้องถิ่น ที่ๆสถานที่ก่อสร้างตั้งอยู่ เช่นกฎหมายที่เกี่ยวกับการควบคุมอาคาร ด้านแรงงาน ด้านความปลอดภัยอาชีวอนามัยในการทำงาน ด้านการคุ้มครองผู้บริโภค เพื่อให้การปฏิบัติงานก่อสร้างเป็นไปด้วยความสงบเรียบร้อยถูกต้องตามกฎหมาย และมีความปลอดภัยตามหลักอาชีวอนามัย

1.3.14 การพิจารณาให้ความเห็นชอบ การพิจารณาอนุมัติต่างๆจากคณะกรรมการตรวจการจ้าง เป็นส่วนหนึ่งของการบริหารจัดการและการควบคุมกำกับเพื่อให้งานก่อสร้างอาคารมีคุณภาพแล้วเสร็จทันตามกำหนดของสัญญา ส่วนการดำเนินการก่อสร้างจริงเป็นหน้าที่ของผู้รับจ้าง ความผิดพลาด ความคลาดเคลื่อน คุณภาพของเนื้องานก่อสร้าง การใช้วัสดุ การติดตั้งอุปกรณ์ หรือหากไม่ถูกต้องตามสาระสำคัญของสัญญา ผู้รับจ้างมีอาจพ้นผิดจากความรับผิดชอบตามข้อผูกมัดของสัญญา

#### 1.4 การจัดเตรียมแผนงาน

1.4.1 ผู้รับจ้างต้องแต่งตั้งผู้แทนรับผิดชอบหน่วยงานก่อสร้างที่เป็นสถาปนิก หรือวิศวกรโยธา หรือผู้ที่มีประสบการณ์เหมาะสมกับงานก่อสร้าง และมีอำนาจเต็มประจำสถานที่ก่อสร้างอย่างน้อย 1 คน เสนอต่อคณะกรรมการตรวจการจ้างพิจารณาเห็นชอบ โดยผู้แทนผู้รับจ้างจะต้องอยู่ปฏิบัติงานที่หน่วยงานก่อสร้างตลอดเวลาที่มีการปฏิบัติงานก่อสร้าง คำแนะนำ ผลพิจารณาอนุมัติหรือคำสั่งใดจากนายช่างผู้ควบคุมงานหรือคณะกรรมการตรวจการจ้าง ให้ถือเสมือนว่าได้ดำเนินการแก่ผู้รับจ้างโดยตรง ผู้ว่าจ้างมีสิทธิ์ที่จะขอเปลี่ยนตัวแทนของผู้รับจ้างหากเห็นว่าไม่เหมาะสม และต้องดำเนินการสลับเปลี่ยนโดยไม่มีการเว้นว่างตัวแทนผู้รับผิดชอบ ภายใน 15 วัน

1.4.2 ผู้รับจ้างจะต้องจัดทำแผนการปฏิบัติงานในรูป C.P.M. (CRITICAL PATH METHOD) หรือตารางกำหนดการดำเนินงานก่อสร้าง (WORK SCHEDULE) แสดงรายการปฏิบัติงาน จำนวนช่างและแรงงาน วัสดุงาน ประกอบระยะเวลาแล้วเสร็จภายในอายุสัญญา พร้อมทั้งจัดลำดับ กำหนดการประสานงาน ลงในแผนงาน และต้องนำเสนอต่อนายช่างผู้ควบคุมงานและคณะกรรมการตรวจการจ้างภายใน 15 วัน นับแต่วันที่ลงนามในสัญญาหรือวันที่ได้รับมอบสถานที่ก่อสร้าง

1.4.3 ผู้รับจ้างต้องแสดงแผนผังการปฏิบัติงานไว้ในหน่วยงานก่อสร้าง บันทึกการทำงานที่เป็นจริงเปรียบเทียบกับแผนงานที่ได้วางไว้ และสรุปรายงานผลการดำเนินงานก่อสร้างต่อนายช่างผู้ควบคุมงานและคณะกรรมการตรวจการจ้าง ทุกสัปดาห์ หากผลการปฏิบัติงานของผู้รับจ้างไม่สอดคล้องกับ

แผนงานที่วางไว้ ผู้รับจ้างต้องทำการปรับแผนการปฏิบัติงานรายงานต่อคณะกรรมการตรวจการจ้าง เพื่อให้การก่อสร้างแล้วเสร็จตามกำหนดระยะเวลาของสัญญา

1.4.4 ผู้รับจ้างต้องดำเนินการตรวจสอบ สํารวจบริเวณสถานที่การก่อสร้างให้รู้สภาพต่าง ๆ ของสถานที่ก่อสร้าง และจัดทำแผนผังหน่วยงานก่อสร้าง กำหนดขอบเขต ระบุตำแหน่งอาคาร สำนักงานชั่วคราว ไฟฟ้า ประปา โรงเก็บวัสดุอุปกรณ์ บ้านพักคนงาน(ถ้ามี) เส้นทางสำหรับการขนส่งวัสดุก่อสร้าง และอื่นๆ โดยผังดังกล่าวต้องมีผลกระทบต่อพื้นที่ข้างเคียงโดยรอบน้อยที่สุด นำเสนอผู้ควบคุมงานและคณะกรรมการตรวจการจ้างเพื่อพิจารณาให้ความเห็นชอบ

1.4.5 ในกรณีที่การก่อสร้างมีความจำเป็น ต้องทำการก่อสร้างกลับแบบจากซ้ายเป็นขวา หรือจากหน้าเป็นหลัง และแบบรูปประกอบสัญญาไม่ได้ดำเนินการกลับแบบรูปตามข้อกำหนดของสัญญา ผู้รับจ้างต้องจัดทำแบบรูปที่ถูกต้องสำหรับการก่อสร้าง โดยมีขนาดและมาตราส่วนเดียวกันกับแบบรูปฉบับสัญญา เสนอต่อคณะกรรมการตรวจการจ้างพิจารณาอนุมัติให้ใช้เป็นแบบสำหรับการก่อสร้าง

## 1.5 การเตรียมสถานที่ก่อสร้าง

1.5.1 ผู้รับจ้างต้องจัดทำผังสำรวจสถานที่ก่อสร้าง เก็บข้อมูลตามสภาพความเป็นจริง ทั้งส่วนที่มองเห็นและส่วนที่มองไม่เห็น เช่น ระยะห่างของอาคารข้างเคียง ต้นไม้ ถนน ท่อระบายน้ำ ไฟฟ้า ประปา โทรศัพท์ แนวท่อระบบบำบัดน้ำเสียใต้ดิน และอื่นๆ เพื่อใช้ประกอบการจัดเตรียมแผนงาน รายงานต่อนายช่างผู้ควบคุมงาน

1.5.2 กรณีที่ต้องมีการย้ายระบบสาธารณูปโภคที่เป็นอุปสรรคในการก่อสร้าง หากสัญญาจ้างมิได้กำหนดไว้เป็นอย่างอื่น ผู้รับจ้างจะต้องเป็นผู้รับผิดชอบในการโยกย้ายระบบสาธารณูปโภคที่เป็นอุปสรรคต่อการก่อสร้างทุกชนิดที่มีอยู่เดิม ให้พ้นจากบริเวณก่อสร้างอาคาร การโยกย้ายดังกล่าวจะต้องกระทำด้วยความระมัดระวัง ถูกต้องตามหลักวิชาช่าง ต้องไม่มีผลกระทบเสียหายต่อการใช้งานปกติ สามารถใช้งานได้ติดตั้งเต็ม ผู้รับจ้างต้องจัดทำแผนการโยกย้ายระบบสาธารณูปโภค โดยแผนการดังกล่าวประกอบด้วยแผนปฏิบัติการ แบบรูป ผัง การใช้วัสดุอุปกรณ์และ/หรือเครื่องจักรกล ผู้รับจ้างต้องระบุให้ชัดเจนว่า เป็นการโยกย้ายชั่วคราวแล้วนำกลับมาติดตั้งตามเดิม หรือเป็นการโยกย้ายถาวร เสนอนายช่างผู้ควบคุมงาน และคณะกรรมการตรวจการจ้างพิจารณาอนุมัติจากก่อน จึงจะทำการโยกย้ายได้

1.5.3 การตัดต้นไม้ ถ้าการก่อสร้างนี้จำเป็นต้องตัดต้นไม้ในบริเวณสถานที่ก่อสร้าง ผู้รับจ้างตัดต้นไม้ได้เฉพาะต้นไม้ที่มีขนาดลำต้นเส้นผ่าศูนย์กลางเล็กกว่า 7.5 เซนติเมตร ส่วนขนาดใหญ่กว่าการตัดหรือย้ายต้นไม้ ที่กีดขวางการก่อสร้างจะต้องได้รับความเห็นชอบจากเจ้าของสถานที่ก่อนจึงดำเนินการได้ โดยเป็นค่าใช้จ่ายของผู้รับจ้าง

1.5.6 การสร้างโรงงานและที่พักคนงานชั่วคราว(ถ้ามี) การปลูกสร้างโรงงาน หรือที่พักคนงานชั่วคราวในบริเวณสถานที่ของทางราชการ จะต้องได้รับความเห็นชอบจากคณะกรรมการตรวจการจ้างก่อน ในกรณีที่จำเป็นจะต้องปลูกสร้างนอกสถานที่ของทางราชการ จะต้องได้รับอนุญาตจากคณะกรรมการตรวจการจ้างเป็นลายลักษณ์อักษร เพื่อประโยชน์ในการยึดทรัพย์เมื่อมีการละทิ้งงาน



ก่อสร้าง ผู้รับจ้างจะต้องจัดสร้างที่พัก ที่ปรุงอาหาร ส้วม และห้องอาบน้ำของคณงานให้มีมิดชิด และถูกสุขลักษณะ วัสดุที่ใช้สร้างต้องไม่ติดไฟง่าย ไม่สกปรก หรือรกรุงรัง การอยู่อาศัยให้อยู่เฉพาะผู้ที่เกี่ยวกับการก่อสร้าง และต้องอยู่ในบริเวณที่ก่อสร้างเท่านั้น ห้ามออกไปในบริเวณอื่น หากคณะกรรมการตรวจการจ้างหรือเจ้าของสถานที่ ระบุให้การทำบัตรประจำตัวคณงานหรือ ผู้เกี่ยวข้องกับการก่อสร้าง เพื่อใช้ในการผ่านเข้าออกบริเวณก่อสร้างผู้รับจ้างต้องยอมปฏิบัติตามโดยเคร่งครัด

1.5.7 ผู้รับจ้างต้องจัดทำรั้วชั่วคราว กำหนดเขตพื้นที่ก่อสร้างโดยรอบ ทำด้วยวัสดุที่มีความคงทนแข็งแรง สามารถป้องกันการบุกรุกได้ดีพอสมควร ความสูงไม่น้อยกว่า 2.00 เมตร มีประตูผ่านเข้าออกเท่าที่จำเป็น มีแผ่นป้ายเตือน "อันตราย ห้ามเข้าเขตก่อสร้าง" มองเห็นอ่านได้ในระยะ 10.00 เมตร ในกรณีที่สัญญาการก่อสร้างมีงานก่อสร้างหลายอาคารหรือมีระยะอาคารห่างกัน การจัดทำรั้วชั่วคราวให้อยู่ในดุลยพินิจของนายช่างผู้ควบคุมงานและ/หรือคณะกรรมการตรวจการจ้างเป็นผู้กำหนดให้

1.5.8 ผู้รับจ้างต้องจัดให้มีไฟแสงสว่าง บริเวณสถานที่ก่อสร้างในเวลากลางคืน สามารถมองเห็นได้อย่างปลอดภัย ต้องจัดให้มียามรักษาการตลอด 24 ชั่วโมง บริเวณทางเข้าออกสถานที่ก่อสร้าง จำนวนไม่น้อยกว่า 1 คน สำหรับงานก่อสร้างที่มีมูลค่าสัญญารวมเกิน 30 ล้านบาท และจำนวนไม่น้อยกว่า 2 คน สำหรับงานก่อสร้างที่มีมูลค่าสัญญารวมเกิน 80 ล้านบาท

1.5.9 สำนักงานชั่วคราว ผู้รับจ้างจะต้องจัดสร้างสำนักงานชั่วคราวสำหรับนายช่างผู้ควบคุมการก่อสร้างของผู้ว่าจ้างทันทีที่ทำการตรวจสอบผังการก่อสร้างค่าใช้จ่ายของสำนักงานชั่วคราวทั้งหมดที่เกิดขึ้นตลอดระยะเวลาการก่อสร้าง เป็นภาระของผู้รับจ้างทั้งสิ้นสำนักงานควบคุมงานแบ่งเป็นลักษณะต่างๆ ดังนี้

- ขนาดที่ 1 ราคาก่อสร้างของโครงการ ไม่เกิน 10 ล้านบาท ขนาดของสำนักงานมีพื้นที่ไม่น้อยกว่า 15 ตารางเมตร ประกอบด้วย ไฟฟ้า ประปา ห้องน้ำ-ส้วม และอุปกรณ์ประกอบสำนักงานที่จำเป็น

- ขนาดที่ 2 ราคาค่าก่อสร้างของโครงการ ตั้งแต่ 10 ล้านบาทขึ้นไป และไม่เกิน 80 ล้านบาท ขนาดของสำนักงานมีพื้นที่ไม่น้อยกว่า 30 ตารางเมตร ประกอบด้วย ไฟฟ้า ประปา ห้องน้ำ-ส้วม และอุปกรณ์ประกอบสำนักงานที่จำเป็น พร้อมจัดทำสถานที่เก็บตัวอย่างวัสดุอุปกรณ์

- ขนาดที่ 3 ราคาค่าก่อสร้างของโครงการ ตั้งแต่ 80 ล้านบาทขึ้นไป ขนาดของสำนักงานมีพื้นที่ไม่น้อยกว่า 40 ตารางเมตร ประกอบด้วย ไฟฟ้า ประปา ห้องน้ำ-ส้วม ห้องเก็บตัวอย่างวัสดุอุปกรณ์ โต๊ะประชุมคณะกรรมการตรวจการจ้าง ขนาดประมาณ 12 คน และอุปกรณ์ประกอบสำนักงานที่จำเป็น พร้อมทั้งสิ่งอำนวยความสะดวกต่างๆ เช่น เครื่องปรับอากาศโทรศัพท์ เป็นต้น

1.5.10 วัสดุก่อสร้างที่ใช้ในการก่อสร้างอาคาร ต้องกองเก็บในโรงเรือนที่มีหลังคาคลุม ไม่ควรรัดมัดแฉด ลม หรือฝน หากการกองเก็บวัสดุไม่เหมาะสม ทำให้เกิดความเสียหาย เกิดสนิม เปลี่ยนสี บวม สภาพเก่า หรืออื่นๆ ผู้รับจ้างต้องจัดหาใหม่ หรือแก้ไขจนกว่านายช่างผู้ควบคุมงานอนุญาตให้ใช้งานได้



## 1.6 การเตรียมวัสดุอุปกรณ์

1.6.1 ผู้รับจ้างต้องจัดหาและ/หรือติดตั้งวัสดุอุปกรณ์ก่อสร้าง ตามแบบรูปและรายการละเอียด วัสดุและ/หรืออุปกรณ์ที่ต้องสั่งจากต่างประเทศ หรือจัดทำขึ้นใหม่ หรือสิ่งของที่มีในท้องถิ่นมีจำนวนจำกัด ผู้รับจ้างต้องจัดทำให้ครบทันตามกำหนดเวลา และจะอ้างเป็นเหตุในการขอต่ออายุสัญญาไม่ได้

1.6.2 วัสดุอุปกรณ์ ในงานก่อสร้างต้องเป็นวัสดุใหม่ ไม่เคยถูกใช้งาน ไม่เก่าเก็บ มีคุณสมบัติ และคุณภาพตามที่กำหนดในแบบรูปและรายการละเอียด วัสดุอุปกรณ์ที่ไม่ได้กำหนดรายการละเอียดไว้ เป็นอย่างอื่น ให้เลือกใช้วัสดุอุปกรณ์ที่ผลิตในประเทศ มีคุณภาพได้มาตรฐานประเทศไทย และ/หรือ มาตรฐานต่างประเทศ ตามลำดับ

1.6.3 วัสดุอุปกรณ์ ที่นำเข้ามาจากต่างประเทศ ต้องสั่งซื้อจากตัวแทนจำหน่ายที่ได้รับการแต่งตั้งจากผู้ผลิต มีการรับรองการให้บริการทั้งอะไหล่และการบำรุงรักษาได้อย่างต่อเนื่อง การนำเข้าต้องเป็นไปตามระเบียบสำนักนายกรัฐมนตรีว่าด้วยการพัสดุ พ.ศ. ๒๕๓๕ และที่แก้ไขเพิ่มเติม และกฎหมายที่เกี่ยวข้อง

1.6.4 การทดสอบต่างๆในระหว่างการก่อสร้าง เช่น การทดสอบกำลังวัสดุ คุณสมบัติของวัสดุ อุปกรณ์ มาตรฐานผลิตภัณฑ์ ความสมบูรณ์ของเสาเข็ม การรับน้ำหนักของเสาเข็ม เป็นต้น ค่าใช้จ่ายในการทดสอบ ค่าใช้จ่ายอื่นๆที่เกี่ยวข้องกับการทดสอบเป็นของผู้รับจ้าง การติดต่อประสานงานกับหน่วยงานหรือสถาบันต่างๆเป็นหน้าที่ของผู้รับจ้าง โดยส่งสำเนารายงานนายช่าง ผู้ควบคุมงานและคณะกรรมการตรวจการจ้าง

1.6.5 ผู้รับจ้างต้องขออนุมัติใช้วัสดุอุปกรณ์ รายการสำคัญ เช่น เสาเข็ม เหล็กเสริม เหล็ก รูปพรรณ วัสดุกันซึม วัสดุตกแต่งผิว วัสดุเคลือบผิว วัสดุอุปกรณ์งานระบบต่างๆประกอบอาคาร และอื่นๆ โดยจัดทำเอกสารรายการละเอียดเกี่ยวกับวัสดุอุปกรณ์ เสนอต่อคณะกรรมการตรวจการจ้างเพื่อพิจารณาอนุมัติก่อนการจัดซื้อ การพิจารณาเอกสารที่เสนอขออนุมัติแต่ละครั้งใช้เวลา 15 วันทำการ ดังนั้นผู้รับจ้างจึงควรรวบรวมเอกสารการขออนุมัติในคราวเดียวให้ครบถ้วน การเสนอขออนุมัติที่ล่าช้า ผู้รับจ้างไม่สามารถถือเป็นเหตุอ้างอิงในการขอต่ออายุสัญญา วัสดุอุปกรณ์ที่ได้รับการอนุมัติแล้ว ยังไม่พ้นความรับผิดชอบของผู้รับจ้าง หากการปฏิบัติงานของผู้รับจ้าง ทำการติดตั้งไม่เป็นไปตามหลักวิชาช่างหรือตามกรรมวิธีของผู้ผลิต หรือวัสดุอุปกรณ์ที่นำมาใช้งานหรือติดตั้งไม่ตรงกับที่ได้รับอนุมัติ

1.6.6 ผู้รับจ้างสามารถขอใช้วัสดุอุปกรณ์เทียบเท่า ในกรณีที่ไม่สามารถจัดหาได้ตามที่แบบรูป และรายการละเอียดกำหนด หรือเหตุกรณีอื่นๆ โดยมีคุณสมบัติไม่ต่ำกว่าที่แบบรูปรายการละเอียด กำหนด ผู้รับจ้างต้องจัดทำเอกสารระบุเหตุผลขอเทียบเท่า รายการเปรียบเทียบคุณสมบัติและราคา ให้คณะกรรมการตรวจการจ้างพิจารณาอนุมัติ เห็นชอบ หากวัสดุอุปกรณ์ที่ขอเทียบเท่ามีราคาสูงกว่าที่ตกลงในสัญญา ผู้รับจ้างจะเรียกร้องค่าใช้จ่ายเพิ่มเติมมิได้ และหากราคาวัสดุอุปกรณ์ต่ำกว่าที่ตกลงในสัญญา ผู้รับจ้างต้องยินยอมหักลดเงินค่าจ้างตามจำนวนที่แตกต่าง ทั้งนี้ผู้ว่าจ้างขอสงวนสิทธิ์ที่จะปฏิเสธการขอเทียบเท่า และยืนยันให้ใช้วัสดุตามแบบรูปรายการละเอียด หรือตามข้อตกลงของสัญญา (การคำนวณราคาค่าก่อสร้างเพื่อเสนอราคา ให้เสนอราคาตามที่กำหนดในแบบรูป รายการละเอียด และเอกสารประกอบแบบ เท่านั้น)

1.6.7 เครื่องจักรกล อุปกรณ์ก่อสร้าง และเครื่องมือที่เป็นอุปกรณ์ไฟฟ้าของผู้รับจ้างที่ใช้ในการก่อสร้าง ต้องมีสภาพดี สามารถใช้งานเป็นปกติ มีความปลอดภัย เครื่องมือและเครื่องจักรกลขนาดใหญ่ เช่น รถขุด รถแทรกเตอร์ เครื่องบดลม เครื่องสกัด รถขุดเจาะ อื่นๆ ต้องอยู่ในสภาพที่สามารถใช้งานได้อย่างปลอดภัย กรณีเครื่องมือและเครื่องจักรกลที่ต้องมีการติดตั้ง เช่น บันจันยกวัสดุขนาดใหญ่ ทาวเวอร์เครน กำแพงกันดินชั่วคราว นั่งร้าน หรืออื่นๆ ให้ปฏิบัติตามกฎหมายที่เกี่ยวข้อง และจัดทำผังแบบรูป รายการละเอียดการติดตั้ง รายการคำนวณ(ถ้ามี) และใบรับรองโดยผู้ประกอบวิชาชีพวิศวกรรม สาขาวิชาชีพที่เกี่ยวข้อง และมีระดับคุณวุฒิตามที่สภาวิศวกรหรือสมาคมวิศวกรรมสถานแห่งประเทศไทย(ว.ส.ท.)กำหนด เสนอต่อนายช่างผู้ควบคุมงานและคณะกรรมการตรวจการจ้างพิจารณาเห็นชอบ

## 1.7 ระเบียบข้อปฏิบัติในการก่อสร้าง

1.7.1 การป้องกันอันตรายในกรณีที่มีการก่อสร้างอาคารตั้งแต่ 3 ชั้นขึ้นไป ให้ผู้รับจ้างจัดทำระบบป้องกันเศษวัสดุตกหล่นซึ่งอาจทำอันตราย หรือทำให้ทรัพย์สินเสียหาย โดยจัดทำปล่องทิ้งขยะหรือเศษวัสดุที่ใช้ในงานก่อสร้าง ตามจุดที่เหมาะสม หรือจุดที่กรรมการตรวจการจ้างกำหนด ทั้งนี้ เพื่อไม่ให้เศษวัสดุ ฝุ่นผงต่างๆ ทำความเดือดร้อนรำคาญแก่บุคคลและบริเวณข้างเคียง หรือตามที่กฎหมายกำหนด

1.7.2 กรณีที่มีการก่อสร้างอาคารห่างจากอาคารข้างเคียงน้อยกว่า 10 เมตร ผู้รับจ้างต้องจัดทำแผนและดำเนินการป้องกันฝุ่นละอองและเสียงที่ดังเกินกว่าที่กำหนด ในขณะที่ดำเนินการก่อสร้าง และให้ถือว่ามาตรการในการป้องกันฝุ่นละอองและเสียงเป็นเรื่องสำคัญ

1.7.3 ถนนและทางเดินชั่วคราว ในระหว่างการก่อสร้างหากมีความจำเป็นจะต้องทำถนนชั่วคราว เพื่อใช้ขนส่งวัสดุหรืออำนวยความสะดวกของผู้รับจ้าง เป็นหน้าที่ของผู้รับจ้างจะต้องจัดทำถนนดังกล่าว โดยค่าใช้จ่ายทั้งหมดเป็นภาระของผู้รับจ้าง ทั้งนี้ถนนชั่วคราวเป็นกรรมสิทธิ์ของทางราชการและผู้ว่าจ้าง หรือคณะกรรมการการตรวจการจ้างมีสิทธิ์ที่จะใช้ถนนดังกล่าวในการให้ผู้รับจ้างรายต่อไปได้ร่วมใช้ถนนชั่วคราวหากมีความจำเป็น ส่วนการซ่อม ดูแลบำรุงรักษาเป็นหน้าที่ ที่จะตกลงร่วมกันระหว่างผู้รับจ้างทุกรายที่มีส่วนร่วมใช้ถนนดังกล่าว ทางเดินชั่วคราว ในกรณีที่มีความจำเป็นจะต้องจัดสร้างทางเดินชั่วคราว ผู้รับจ้างจะต้องขออนุมัติก่อนการก่อสร้างทางเดินดังกล่าว ทั้งนี้ ผู้รับจ้างจะต้องจัดสร้างทางเดินให้แข็งแรง ปลอดภัย โดยค่าใช้จ่ายทั้งหมดเป็นภาระของผู้รับจ้างทั้งสิ้น และเมื่อหมดความจำเป็นแล้วผู้รับจ้างจะต้องรื้อถอนออก พร้อมทั้งซ่อมแซมส่วนที่เสียหายให้ตีสั่งเดิม ทางเดินดังกล่าวจะต้องป้องกันอันตรายที่จะเกิดขึ้น และติดตั้งเครื่องหมายแสดงบริเวณที่อาจเกิดอันตรายทุกแห่ง

1.7.4 ผู้รับจ้างต้องดูแลบำรุงรักษาผิวทางจราจร การทำความสะอาด การขนส่งวัสดุก่อสร้างที่มีน้ำหนักมาก เช่นการขนส่งดิน หิน ทราย เหล็ก คอนกรีต ต้องระมัดระวังมิให้เกิดความเสียหายกับผิวจราจร ทั้งภายใน-ภายนอกหน่วยราชการที่ทำการก่อสร้าง หรือทางสาธารณะ หากเกิดความเสียหายผู้รับจ้างจะต้องทำการซ่อมแซมให้ตีสั่งเดิม ค่าใช้จ่ายการการนี้ ค่าปรับหรือค่าธรรมเนียมท้องถิ่นที่เกิดขึ้น ผู้รับจ้างไม่สามารถเรียกร้องค่าใช้จ่ายเพิ่มเติม



1.7.5 การรื้อถอนสิ่งก่อสร้างเดิม ถ้าการก่อสร้างนี้จำเป็นต้องรื้อถอนสิ่งก่อสร้างเดิมของผู้ว่าจ้าง และในรายการมิได้กำหนดไว้ ให้ผู้รับจ้างเสนอขออนุญาตต่อผู้ว่าจ้างก่อน และเมื่ออนุมัติแล้วจึงจะทำการรื้อถอนได้ การรื้อถอนสิ่งต่างๆ เป็นหน้าที่ของผู้รับจ้างจะต้องดำเนินการและออกค่าใช้จ่ายเองทั้งสิ้น ส่วนวัสดุต่างๆ ของผู้ว่าจ้างที่รื้อถอนออกนี้ ถือว่าเป็นของผู้ว่าจ้างทั้งหมด ผู้รับจ้างจะต้องนำไปเก็บไว้ ณ ที่อันสมควร ซึ่งผู้ว่าจ้างจะกำหนดให้ โดยการค่าใช้จ่ายในการดำเนินการ เป็นของผู้รับจ้างเองทั้งสิ้น เว้นแต่สัญญาจะระบุไว้อย่างชัดเจนเป็นอย่างอื่น

1.7.6 แบบรูปขยายรายละเอียดขณะก่อสร้าง (SHOP DRAWING) ผู้รับจ้างจะต้องทำเสนอแบบรูปขยายรายละเอียดขณะก่อสร้าง ในส่วนที่มีอุปสรรคทางด้านต่างๆ หรือส่วนที่ไม่สามารถทำตามแบบจริงได้ หรือมีหลายประเภทงานในบริเวณหรือจุดที่ติดตั้งเดียวกัน อาทิเช่น งานด้านวิศวกรรมโครงสร้าง งานสถาปัตยกรรม งานระบบต่างๆ จะต้องสอดคล้องและไม่ขัดแย้งกันในขณะก่อสร้าง และหากแบบรูปขยายรายละเอียดขณะก่อสร้าง เกี่ยวข้องกับการมั่นคงแข็งแรงและปลอดภัย ต้องมีวิศวกรระดับสามัญของสาขาวิชาชีพนั้นๆ ลงนามกำกับแบบรูปขยายรายละเอียดขณะก่อสร้าง เสนอให้คณะกรรมการตรวจการจ้าง ตรวจสอบแก้ไขเห็นชอบเสียก่อนล่วงหน้าก่อนการดำเนินการในระยะเวลาอันสมควร การทำรูปแบบขยายรายละเอียดขณะก่อสร้าง ผู้รับจ้างจะอ้างเป็นเหตุในการขอคิดค่าใช้จ่ายเพิ่มเติมไม่ได้

1.7.7 ผู้รับจ้างต้องดูแลสถานที่ก่อสร้างให้มีความสะอาดไม่สะสมมูลฝอยที่ทำให้เกิดแหล่งเพาะเชื้อโรค มูลฝอย และเศษวัสดุก่อสร้าง ให้ขนออกนอกพื้นที่ก่อสร้าง ในระยะเวลาที่เหมาะสมอย่างน้อยสัปดาห์ละ 1 ครั้ง หรือตามผู้ควบคุมงานสั่ง นำไปกำจัดโดยวิธีที่ถูกต้องตามประเภทของมูลฝอย ห้ามทิ้งสะสมไว้ในบริเวณก่อสร้าง หรือทิ้งลงถังขยะท้องถิ่น

1.7.8 วัสดุไวไฟที่ใช้ในงานก่อสร้าง เช่น ทินเนอร์ แอลกอฮอล์ เบนซิน หรืออื่นๆ หลังการใช้งานวัสดุไวไฟในแต่ละวัน ให้นำกลับมากองเก็บยังอาคารเก็บวัสดุไวไฟ รวมทั้งภาชนะบรรจุที่หมดแล้ว ห้ามวางทิ้งไว้ในอาคารหรือบริเวณก่อสร้างเป็นอันตราย

1.7.9 การเชื่อมโลหะด้วยไฟฟ้าหรือแก๊สให้มีมาตรการป้องกันประกายไฟขณะทำการเชื่อม ทุกๆครั้งที่มีการเชื่อม ให้มีถังดับเคมีเพลิงขนาด 15 ปอนด์ ที่หน้างานเชื่อมอย่างน้อยจุดละ 1 ถัง และมีถังดับเคมีเพลิงสำรองอีกจำนวนไม่น้อยกว่า 5 ถัง โดยต้องอยู่ในตำแหน่งที่สามารถนำมาใช้ได้อย่างรวดเร็ว ทันที

1.7.10 การยก การเคลื่อนย้ายวัสดุชิ้นที่สูง การใช้เครน รอก ลิฟต์ ให้ใช้ความระมัดระวัง อุปกรณ์หรือเครื่องจักรกลที่ใช้ในการเคลื่อนย้ายจะต้องอยู่ในสภาพดี มีการตรวจสอบ ซ่อมบำรุงให้อยู่ในสภาพดีตลอดการใช้งาน ผู้รับจ้างต้องจัดให้มีผู้ขับเคลื่อน ผู้บันทึกการเคลื่อนย้ายวัสดุ และผู้ควบคุมตำแหน่งไม่น้อยกว่าระดับหัวหน้าคนงาน ห้ามยกเคลื่อนย้ายวัสดุข้ามผ่านคนทำงานหรือผ่านเหนืออาคารใดๆโดยเด็ดขาด


1.7.11 การก่อสร้างปกติให้มีการบันทึกด้วยภาพถ่ายดิจิทัลเป็นระยะๆ การก่อสร้างหรือการติดตั้งงานก่อสร้างที่ผู้ควบคุมงานหรือคณะกรรมการตรวจการจ้างไม่สามารถเข้าตรวจถึง หรือมองเห็นได้ในวันตรวจการจ้าง หรืออาจเนื่องจากเหตุความปลอดภัย เช่น การติดตั้งวัสดุสูงหลังคา การติดตั้งรางลิฟต์ การติดตั้งระบบกันซึมชั้นใต้ดิน การติดตั้งระบบกำจัดปลวก การฉาบติดตั้งระบบกันซึม



ภายในถึงเก็บน้ำ งานเหล็กเสริมในโครงสร้างคอนกรีต หรืออื่นๆ ให้ผู้รับจ้างภาพถ่ายดิจิทัลฉบับที่ทำงานที่ดำเนินการดังกล่าว ลงแผ่น CD-ROM จำนวน 2 แผ่น เพื่อใช้ประกอบการตรวจการจ้าง หรือจัดทำเพิ่มเติมกรณีที่มีข้อสงสัย หรือคณะกรรมการตรวจการจ้างร้องขอ

1.7.12 ในระหว่างการก่อสร้าง ผู้รับจ้างต้องดำเนินการตามแผนการทำงานด้านความปลอดภัยตามที่กฎหมายกำหนด รายงานนายช่างผู้ควบคุมงานและคณะกรรมการตรวจการจ้าง

1.7.13 ป้ายแสดงรายการก่อสร้าง ขนาดไม่ต่ำกว่า 1.20 x 2.40 เมตร ทำด้วยวัสดุที่คงทน ติดตั้งในบริเวณทางเข้าหน่วยงานก่อสร้างหรือบริเวณที่สามารถมองเห็นได้โดยทั่วไป ตลอดระยะเวลาการก่อสร้าง บนพื้นสีขาว ตัวอักษรสีน้ำเงิน ข้อความตามตัวอย่าง ห้ามโฆษณา หรือมีข้อความเกินกว่าที่กำหนด

โครงการก่อสร้างอาคาร ..... สถานที่ก่อสร้าง ..... เจ้าของโครงการ ..... โทร ..... ราคาค่าก่อสร้าง ..... ผู้ควบคุมงาน ..... เริ่มสัญญา ..... สิ้นสุดสัญญา ..... ขยายเวลา ..... สิ้นสุดสัญญา ..... ผู้รับจ้าง ..... โทร ..... วิศวกรโครงการ ..... เลขทะเบียน ..... สถาปนิกโครงการ ..... เลขทะเบียน ..... ร้องเรียน/แจ้งเหตุ โทร .....	 <p>โดย          กองแบบแผน          กรมสนับสนุนบริการ          สุขภาพ          กระทรวงสาธารณสุข          โทร .....</p>
---	--

1.7.14 รายละเอียดแผ่นป้ายอาคารทุกหลัง ตามแบบตัวอย่าง ยกเว้นงาน รั้ว ถนน ถังน้ำ  
เสาธง งานปรับปรุงซ่อมแซม



**แบบป้ายแสดงรายการก่อสร้าง**  
**เอกสารเลขที่ ก.132/กย./53**

- รายละเอียดป้ายทำด้วยแผ่นอลูมิเนียมเลข 304 ขนาด 20x42 ซม.หนา 1 มม. พับขอบหนา 1 ซม. ผิวแอนโตนี ตัวอักษรและกรอบกั๊ดกรดเข้าร่องกลม สีเขียวอมน้ำเงิน ติดตั้งกับผนังด้วยแฉกพลาสติกขนาดแผ่นป้าย ยึดกับผนังด้วยหมุดและลวดรูอลูมิเนียมแล้วครอบป้ายกับ ตำแหน่งติดตั้งให้ขณะก่อสร้าง

### 1.8 การปักผัง กำหนดระดับ

1.8.1 ผู้รับจ้างต้องจัดทำหมุดระดับอ้างอิงเบื้องต้น เปรียบเทียบกับอาคารถาวรข้างเคียง วางบนตำแหน่งที่มีความมั่นคง ในบริเวณสถานที่ก่อสร้าง เพื่อให้คณะกรรมการตรวจการจ้างพิจารณา กำหนดระดับสำหรับการก่อสร้างจริง

1.8.2 ผู้รับจ้างจะต้องทำการปักผังแสดงแนวเสาและวางระดับอ้างอิง ตามที่กำหนดไว้ตามแบบรูปและรายการละเอียด เมื่อผู้รับจ้างดำเนินการเรียบร้อยแล้วให้รายงานต่อคณะกรรมการตรวจการจ้าง เพื่อพิจารณาตรวจสอบผังให้ความเห็นชอบ ภายในระยะเวลา 10 วัน นับแต่วันที่คณะกรรมการตรวจการจ้างรับรายงาน การดำเนินงานที่ล่าช้า ผู้รับจ้างจะอ้างเป็นเหตุในการขอต่ออายุสัญญาจ้างไม่ได้

1.8.3 กรณีที่แบบรูปและรายการละเอียดไม่ได้แสดงตำแหน่งของอาคาร ผู้รับจ้างต้องจัดทำผังสำรวจบริเวณก่อสร้าง พร้อมทั้งกำหนดตำแหน่งอาคารโดยสังเขป เสนอขอความเห็นชอบจากคณะกรรมการตรวจการจ้าง เพื่อตรวจสอบผังต่อไป

1.8.4 กรณีที่อาคารไม่สามารถก่อสร้างอาคารได้ตามตำแหน่งที่กำหนดในแบบรูป และรายการละเอียด คณะกรรมการตรวจการจ้างจะกำหนดตำแหน่งอาคารให้ใหม่ในบริเวณใกล้เคียง โดยไม่ถือเป็นการเปลี่ยนแปลงรายการและสัญญาจ้าง

## 1.9 การถม ขุด ปรับระดับ

1.9.1 การถม ในกรณีที่แบบรูปและรายการละเอียด มิได้ระบุการถมที่ไว้เป็นอย่างอื่น ให้ถือว่าการก่อสร้างอาคารรวมถึงการถมที่บริเวณที่ตั้งของอาคารด้วยทุกครั้ง ส่วนความสูงของระดับดินถมประมาณเท่าทางเท้า หรือหลังถนน โดยความกว้างห่างจากริมอาคารต้องไม่ต่ำกว่า 3.00 เมตร ในแนวระดับแล้วลาดเอียง ในกรณีที่รายการถมดินไม่ครบตามจำนวนที่กำหนด ให้นำส่วนที่เหลือไปถมในที่ซึ่งคณะกรรมการตรวจการจ้างกำหนด ทั้งนี้ ไม่ถือเป็นการเปลี่ยนแปลงรายการและสัญญา

1.9.2 การถมดินรอบอาคาร ในกรณีที่แบบรูปและรายการละเอียดระบุให้ถมดินรอบอาคาร ให้ถมตามที่ระบุไว้ในแบบรูปและรายการละเอียด และให้ทำเอียงลาด 1 ต่อ 2 (แนวตั้ง 1 ส่วน ต่อแนวราบ 2 ส่วน) ลงสู่ระดับดินเดิม พร้อมตกแต่งและบดอัดจนเรียบ (ความสูงให้ถือตามแบบรูปและรายการละเอียด)

1.9.3 การถมที่ ให้ดำเนินการกำจัดวัชพืชออกก่อน กรณีที่มีน้ำท่วมขังให้สูบน้ำออก ขุดลอกดินเลนออก จึงทำการถมที่ได้ ในกรณีถมที่มีระดับความสูงมากกว่า 0.50 เมตร ให้ถมเป็นชั้นๆละไม่เกิน 0.50 เมตร แต่ละชั้นให้ บดอัดด้วยเครื่องบดอัดจนแน่น เศษวัชพืชให้ขนออกไปทิ้งนอกสถานที่

1.9.4 กรณีที่ถมด้วยทรายต้องหาวิธีป้องกันมิให้ทรายไหลออกจากบริเวณที่ต้องการถมพร้อมทั้งหล่อน้ำไว้จนทรายทรุดตัวแน่น

1.9.5 กรณีที่แบบรูปและรายการละเอียด มิได้ระบุการถมหรือปรับระดับไว้เป็นอย่างอื่น ให้ถือว่าการก่อสร้างอาคารรวมถึงการให้ปรับระดับดินใต้อาคาร โดยการถมดิน หรือทราย ให้สูงกว่าระดับทางเท้าหรือระดับดินโดยรอบอาคาร ไม่น้อยกว่า 0.20 เมตร

1.9.6 การขุดดิน หรือร่อนน้ำ หรือระบายน้ำที่กำหนดในแบบรูปรายการละเอียด หรือขุดเพื่อการระบายน้ำระหว่างการก่อสร้าง ผู้รับจ้างต้องระมัดระวังการขุด ไม่ให้มีผลกระทบต่อบริเวณข้างเคียง หากมีความเสียหายเกิดขึ้นผู้รับจ้างต้องเป็นผู้รับผิดชอบแก้ไข

1.9.7 การใช้เครื่องจักรกล ในการถม ขุด ปรับระดับ ผู้รับจ้างต้องระมัดระวังน้ำหนักและการขับเคลื่อนของเครื่องจักรกล ไม่ให้มีผลกระทบต่อฐานรากหรือบริเวณข้างเคียง หากมีความเสียหายเกิดขึ้นผู้รับจ้างต้องเป็นผู้รับผิดชอบแก้ไข

1.9.8 การถมดินในท้องถิ่นที่สถานที่ก่อสร้างตั้งอยู่ ผู้รับจ้างต้องปฏิบัติตามระเบียบข้อบังคับต่างๆที่ออกโดยหน่วยราชการท้องถิ่นนั้นๆ รวมทั้งค่าธรรมเนียมและค่าปรับที่อาจมีขึ้น อยู่ในความรับผิดชอบของผู้รับจ้าง



### 1.10 การบันทึกรายงานการก่อสร้าง

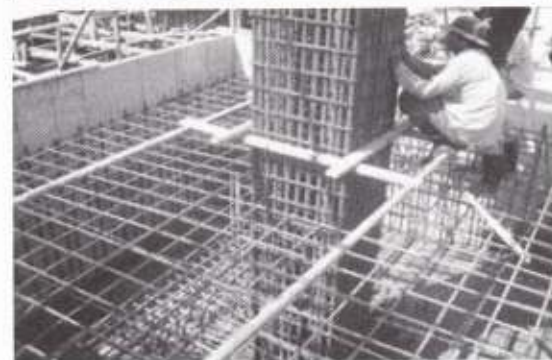
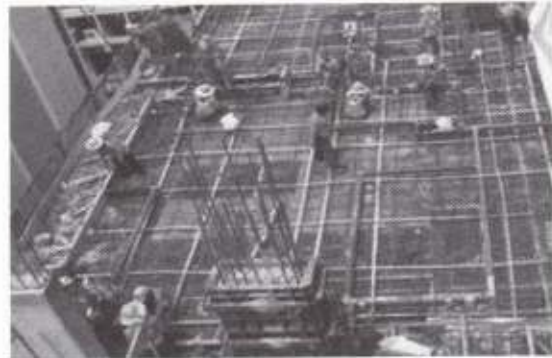
ผู้รับจ้างต้องจัดทำบันทึกรายงานการก่อสร้างตามที่สัญญากำหนด หากมิได้กำหนดไว้ ผู้รับจ้างต้องจัดทำบันทึกรายงานการก่อสร้าง ทุกวัน และรายงานต่อผู้ควบคุมงานทุกสัปดาห์ รายงานประกอบด้วย ลำดับงวดงาน รายการงานที่ปฏิบัติรายวัน จำนวนแรงงาน ช่างสาขาต่างๆ ผู้ควบคุมงาน ระบุเครื่องจักรกล สภาพอากาศ ปัญหาอุปสรรค ลงนามรับรองโดยผู้รับจ้างหรือตัวแทนผู้รับผิดชอบในแต่ละวัน

### 1.11 การตรวจการจ้าง และการควบคุมงาน

การตรวจการจ้าง และการควบคุมงาน ให้เป็นไปตามระเบียบทางราชการ

# 2

## หมวดงานวิศวกรรมโครงสร้าง





## 2. หมวดงานวิศวกรรมโครงสร้าง

### 2.1 งานเสาเข็ม

ในกรณีที่แบบรูปแสดงฐานรากไว้เกิน 1 ชนิด เช่น มีทั้งฐานรากชนิดตอกเสาเข็มคอนกรีต ฐานรากชนิดตอกเสาเข็มไม้ ฐานรากชนิดเสาเข็มเจาะ และฐานรากชนิดไม่ตอกเสาเข็ม หากรายการละเอียดและรายการวันชี้สถานที่มิได้กำหนดให้ใช้ฐานรากชนิดใดไว้ ให้ผู้รับจ้างเสนอราคาค่าก่อสร้างโดยใช้ฐานรากชนิดที่มีราคา และ ค่าใช้จ่ายสูงสุดตามที่ระบุไว้ในรูปแบบ และ ให้ผู้รับจ้างดำเนินการเจาะสำรวจดินตามข้อกำหนดในเอกสารเลขที่ 800/ต.ค./29 กรณีที่ผลการเจาะสำรวจดิน กำหนดให้ใช้ฐานรากนอกเหนือจากที่เสนอราคา ให้เปรียบเทียบเพิ่ม-ลด ค่าฐานรากโดยถือตามผลสรุปจากรายงานผลการเจาะสำรวจดินเป็นที่สิ้นสุด

#### 2.1.1 เสาเข็มไม้

ในกรณีที่แบบรูปและรายละเอียดระบุให้ใช้เสาเข็มไม้ ให้ผู้รับจ้างเปลี่ยนเป็นเสาเข็มคอนกรีตขนาดพื้นที่หน้าตัดไม่น้อยกว่าพื้นที่หน้าตัดของเสาเข็มไม้ที่ระบุไว้เดิม โดยยกเลิกการใช้เสาเข็มไม้ที่ระบุในแบบความยาวของเสาเข็มที่จะใช้เท่ากับความยาวของเสาเข็มไม้เดิม และไม่ถือเป็นการเปลี่ยนแปลงรายการ

#### 2.1.2 เสาเข็มคอนกรีต

2.1.2.1 เสาเข็มคอนกรีตที่นำมาใช้ในการก่อสร้างต้องเป็นเสาเข็มที่ผลิตจาก โรงงานที่มีอุปกรณ์และวิศวกรผู้ชำนาญงานพอเพียงแก่การผลิตเสาเข็มให้มีคุณภาพดีเสาเข็มทุกต้นต้องระบุวันเดือนปี ที่ผลิตและชื่อผู้ผลิตแสดงไว้ชัดเจน

2.1.2.2 การกำหนดจุดยกและการขนส่ง เสาเข็มทุกต้นจะต้องแสดงจุดยกให้ชัดเจน และหากทำการทดสอบด้วยการนำเสาเข็มวางบนหมอนรองรับที่จุดยก รอยแตกร้าวที่เกิดขึ้นจะต้องไม่กว้างมากกว่า 1.20 มิลลิเมตร

#### 2.1.2.3 ความคลาดเคลื่อนที่ยอมได้

2.1.2.3.1 ความคดงของเสาเข็มตามยาวขณะวางในสภาวะปกติไม่ได้รับ BENDING จะต้องไม่เกิน 3 มิลลิเมตร ต่อความยาว 3.00 เมตร หรือ 9.5 มิลลิเมตร ต่อความยาว 12.00 ม.

2.1.2.3.2 ปลายที่ตอกเสาเข็มต้องมีผิวหน้าเรียบ และตั้งฉากกับแกนความยาวของเสาเข็มโดยยอมให้มีความคลาดเคลื่อน ไม่เกิน 1 องศา

2.1.2.4 การตอกเสาเข็ม การตอกเสาเข็มโดยใช้ลูกตุ้มชนิดปล่อย ถ้าแบบรูปหรือรายการละเอียดไม่ได้ระบุไว้เป็นอย่างอื่น ให้ถือปฏิบัติดังนี้

2.1.2.4.1 การใช้น้ำหนักของลูกตุ้มที่ตอกเสาเข็มและระยะยก ให้เป็นไปตามสูตรคำนวณหาหน้าหนักบรรทุกของเสาเข็ม โดยทั่วไป ทั้งนี้ ผู้รับจ้างจะต้องเสนอรายการคำนวณของวิศวกรสาขาโยธา ระดับไม่ต่ำกว่าสามัญวิศวกร ให้คณะกรรมการตรวจการจ้าง พิจารณาเห็นชอบเสียก่อน

2.1.2.4.2 ในกรณีที่ตอกเสาเข็มแล้วปรากฏว่า ศูนย์เสาเข็มผิดไปจากตำแหน่งที่กำหนดไว้เกินกว่า 1 ใน 4 ของความกว้างหน้าตัดเสาเข็มแต่ไม่เกิน 10 เซนติเมตร หรือพบว่าเสาเข็มเกิดความเสียหายไม่ว่ากรณีใดๆ ผู้รับจ้างจะต้องเสนอวิธีการแก้ไขโดยวิศวกรโยธา ระดับวุฒิวิศวกร เพื่อขอความเห็นชอบจากคณะกรรมการตรวจการจ้างก่อนจะทำการแก้ไขต่อไป โดยจะคิดเงินและเวลาเพิ่มจากทางราชการมิได้

2.1.2.4.3 การตอกเสาเข็ม ต้องป้องกันมิให้หัวเสาเข็มชำรุด เช่น มีกระสอบป่านหรือวัสดุอื่นๆ รองรับเหนือหัวเสาเข็ม รััดปลอกเหล็กรอบหัวเสาเข็ม และคอยระมัดระวังอยู่เสมอ

2.1.2.4.4 การตอกเสาเข็มจะต้องนับ BLOW COUNT ของเสาเข็มทุกต้น และให้เริ่มนับ BLOW COUNT ตั้งแต่ 5 ฟุตสุดท้ายเป็นอย่างน้อยก่อนที่หัวเสาเข็มจะจมถึงระดับที่กำหนดหากปรากฏว่าจำนวน BLOW COUNT ต่อฟุต มีการเปลี่ยนแปลง อย่างรวดเร็วแสดงว่าต้องมีสิ่งผิดปกติเกิดขึ้นกับเสาเข็ม หรือดินที่ตอกเสาเข็มอยู่ให้ รายงานผู้ควบคุมงาน หรือคณะกรรมการตรวจการจ้างทราบทันที เพื่อทำการแจ้งวิศวกร เพื่อวินิจฉัย และ สรุปแนวทางแก้ไข

2.1.2.4.5 ในกรณีที่เสาเข็มคอนกรีตตอกลงได้ไม่หมดความยาวตามที่ระบุ แต่สามารถรับน้ำหนักปลอดภัยได้ตามที่ระบุให้ตัดส่วนที่ตอกไม่ลงออกได้พร้อมทั้งตัดแต่ง หัวเสาให้เรียบร้อย (ห้ามใช้ปูนทรายตกแต่ง และผู้รับจ้างไม่ต้องคืนเงินให้แก่ทางราชการ)

2.1.2.4.6 ในกรณีที่ตอกเสาเข็มถึงระดับที่กำหนดตามแบบรูป หรือรายการละเอียดแล้วจำนวนนับ BLOW COUNT ได้ตามการคำนวณแล้วปรากฏว่า เสาเข็มยังรับน้ำหนักปลอดภัยไม่ได้ตามที่กำหนด ผู้รับจ้างจะต้องเสนอวิธีแก้ไข เช่น เพิ่มขนาดหรือความยาวของเสาเข็มจนสามารถรับน้ำหนักปลอดภัยได้โดยวิศวกรโยธา ระดับวุฒิวิศวกร ทั้งนี้ต้องได้รับความเห็นชอบจากคณะกรรมการตรวจการจ้าง โดยผู้รับจ้างจะคิดเงินค่าใช้จ่ายและเวลาเพิ่มไม่ได้

2.1.2.4.7 ให้ผู้รับจ้างส่งรายงานผลการตอกเสาเข็มพร้อมลงนามรับรองโดยวิศวกรผู้ควบคุมคุณภาพของผู้รับจ้าง ให้กรรมการตรวจการจ้างพิจารณา ก่อนดำเนินการต่อไป

2.1.2.5 การทดสอบสภาพการรับน้ำหนักของเสาเข็ม โดยวิธี STATIC PILE LOAD TEST

2.1.2.5.1 ในกรณีที่ต้องทำการทดสอบสภาพการรับน้ำหนักของเสาเข็ม (PILE LOAD TEST) วิศวกรกองแบบแผน โดยความเห็นชอบของคณะกรรมการตรวจการจ้างจะเป็นผู้กำหนดตำแหน่งของจุดที่จะทำการทดสอบ และให้ทำการทดสอบจำนวน 1 ต้น แต่ถ้าหากผลการทดสอบเป็นที่น่าสงสัยหรือล้มเหลว คณะกรรมการตรวจการจ้างอาจจะกำหนดให้ทำการทดสอบเพิ่มอีก 1 ต้น ก็ได้ ทั้งนี้ผู้รับจ้างจะไม่คิดค่าใช้จ่ายเพิ่มแต่อย่างใด

2.1.2.5.2 ในกรณีที่มีกำหนดเรื่องการทดสอบสภาพการรับน้ำหนักของเสาเข็ม (PILE LOAD TEST) ในแบบรูปและรายการละเอียดแล้ว ให้เป็นไปตามข้อกำหนดในแบบรูปรายการละเอียดเท่านั้น

2.1.2.5.3 ในกรณีที่จะต้องทดสอบโดยวิธี PILE LOAD TEST ส่วนปลอดภัย (FACTOR OF SAFETY) ให้ใช้ดังนี้

(ก) สำหรับเข็มเจาะ (BORE PILE) ให้ใช้ส่วนปลอดภัยไม่น้อยกว่า 2

(ข) สำหรับเข็มตอก ให้ใช้อัตราส่วนปลอดภัยไม่น้อยกว่า 2.5



**2.1.3 กรณียกเลิกการตอกเสาเข็ม** ถ้าแบบรูปและรายการละเอียด หรือรายการวันชี้สถานที่ไม่ได้ระบุไว้เป็นอย่างอื่น จะยกเลิกการตอกเสาเข็มได้เฉพาะกรณีต่อไปนี้

2.1.3.1 ผู้รับจ้างขอยกเลิกการตอกเสาเข็ม โดยมีหนังสือรับรองแสดงว่าได้ทำการทดสอบการรับน้ำหนักของดิน โดยวิธี BORING TEST โดยวิศวกรที่ได้รับใบอนุญาตประกอบวิชาชีพ สาขาวิศวกรรมโยธา ระดับวุฒิวิศวกร เป็นผู้รับรองผลการทดสอบ โดยให้วิศวกรที่คณะกรรมการตรวจการจ้างเห็นชอบเป็นผู้พิจารณา

2.1.3.2 เมื่องดตอกเสาเข็มที่กำหนดในการก่อสร้างนี้ ให้คิดราคาฐานรากและเสาเข็มที่กำหนดในการก่อสร้างนี้กับราคาฐานรากชนิดไม่มีเสาเข็ม หักกลบลบกันแล้วเป็นเงินต่างกันเท่าใด ผู้รับจ้างยินยอมให้ ผู้ว่าจ้างหักเงินค่าจ้างเท่ากับจำนวนที่ต่างกันนั้น การคิดราคาดังกล่าวให้เป็นไปตามสัญญา และ/หรือตามระเบียบพัสดุ

**2.1.4 รูปร่างของเสาเข็มนอกเหนือจากที่ระบุไว้ในแบบ** ผู้รับจ้างสามารถนำมาใช้ได้ แต่ต้องมีพื้นที่หน้าตัดไม่น้อยกว่าที่ระบุไว้ในแบบ และ ระยะห่างของศูนย์เสาต้องไม่น้อยกว่า 2.5 เท่า จะต้องให้วิศวกรโยธาที่คณะกรรมการตรวจการจ้างเห็นชอบเป็นผู้พิจารณาเสียก่อน

**2.1.5 กรณีที่จะต้องแก้ไขหรือเปลี่ยนแปลงเสาเข็มและฐานราก** ในกรณีที่ตอกเสาเข็มแล้วปรากฏว่า เสาเข็มชำรุด หัก เสาเข็มรับน้ำหนักปลอดภัยไม่ได้ตามข้อกำหนด ให้เป็นหน้าที่ของผู้รับจ้างจะต้องเสนอรายละเอียดการแก้ไขฐานราก โดยวิศวกรโยธา ระดับวุฒิวิศวกร เพื่อขอความเห็นชอบจากคณะกรรมการตรวจการจ้างเสียก่อนที่จะทำการแก้ไขต่อไป และการแก้ไขนี้ถือว่าเป็นส่วนหนึ่งของสัญญาผู้รับจ้างจะถือเป็นข้ออ้างเรียกร้องเงินเพิ่มไม่ได้

**2.1.6 การขอใช้เสาเข็มชนิดต่อ** หากในแบบรูปไม่ได้กำหนดให้ใช้เสาเข็มชนิดต่อ แต่มีความจำเป็นจะต้องใช้เสาเข็มชนิดต่อ ผู้รับจ้างจะต้องใช้ชนิดต่อกันไม่เกิน 2 ท่อน ข้อต่อต้องเป็นเหล็กเหนียว และหล่อเป็นส่วนเดียวกับตัวเข็มแต่ละส่วน การต่อให้ต่อโดยวิธีเชื่อมด้วยไฟฟ้าและทุกท่อนที่เมื่อต่อแล้วต้องเป็นเส้นตรงเดียวกัน ทั้งนี้ให้ผู้รับจ้างเสนอรายละเอียดเพื่อขอความเห็นชอบจากคณะกรรมการตรวจการจ้างเสียก่อน สำหรับการต่อวิธีนอกเหนือจากที่กำหนดนี้ให้ผู้รับจ้างเสนอรายละเอียดและผลการทดสอบ เพื่อให้กองแบบแผนพิจารณาเป็นรายๆ ไป

### 2.1.7 ข้อกำหนดทั่วไป

2.1.7.1 ในกรณีที่เสาตอม่อมีความยาวเกิน 15 เท่า ของหน้าตัดเสาตอม่อด้านแคบ ให้ผู้รับจ้างขยายหรือตัดเสาตอม่อดังกล่าว จนมีความยาวไม่เกิน 15 เท่า ของหน้าตัดเสาตอม่อนั้น

2.1.7.2 ผู้รับจ้างจะต้องระมัดระวังในการก่อสร้าง เพื่อไม่ให้เกิดความเสียหายต่ออาคาร และทรัพย์สินข้างเคียง หากมีสิ่งหนึ่งสิ่งใดเกิดชำรุดเสียหายอันเนื่องจากการกระทำดังกล่าว ผู้รับจ้างจะต้องรับผิดชอบทั้งสิ้น

## 2.2 งานฐานราก

หากแบบรูปหรือรายการละเอียดไม่ได้ระบุไว้เป็นอย่างอื่น ให้ถือปฏิบัติดังนี้

2.2.1 การเตรียมงาน ก่อนการตอกเสาเข็มหรือขุดหลุมจะต้องปักผังวางระดับให้ถูกต้อง เสียก่อนจึงจะลงมือดำเนินการขั้นต่อไป

2.2.2 การตอกเสาเข็ม ถ้ากำหนดให้มีการตอกเสาเข็มไม้หรือคอนกรีตให้ปฏิบัติตามรายการนั้น ๆ และถือว่าเสาเข็มเป็นส่วนหนึ่งของรากฐานด้วย

2.2.3 การขุดหลุม หากเป็นดินร่วนปนทราย ดินอ่อนหรือชิดกับสิ่งก่อสร้างอื่นๆ จะต้องจัดทำผนังกันดินชั่วคราวที่มีความมั่นคงแข็งแรงพอเพื่อป้องกันดินพัง หากมีน้ำใต้ดินมากจะต้องขุดบ่อพักน้ำ ไกลบริเวณหลุมฐานรากให้ลึกกว่าระดับฐานราก เพื่อให้ น้ำจากบริเวณกันหลุมฐานรากไหลมารวมกันแล้วสูบน้ำออกไป ความลึกของฐานราก อาจน้อยกว่าหรือมากกว่าตามที่กำหนดไว้ในรูปแบบและรายการละเอียดก็ได้ ทั้งนี้ขึ้นอยู่กับผลการทดสอบดินและหรือได้รับความเห็นชอบจากคณะกรรมการตรวจการจ้าง

2.2.4 งานคอนกรีตกันหลุม ก่อนเทคอนกรีตจะต้องสูบน้ำกันหลุมออกจนสามารถปฏิบัติงานได้ ขุดปรับแต่งดินกันหลุมแล้วปรับด้วยทรายหยาบหรือหินเกล็ดแน่นได้ระดับ หากปรากฏว่าหัวเสาเข็มไม่เสมอกันให้ตัดให้เสมอกันทุกต้น และตรงตามระดับที่กำหนดไว้ในแบบรูปและรายการละเอียด ทำความสะอาดหัวเสาเข็มจนปราศจากดินโคลน แล้วจึงเทคอนกรีตกันหลุมโดยใช้ส่วนผสม 1 : 2 : 4 ความหนาและรายละเอียดตามรูปแบบ คอนกรีตกันหลุมนี้เมื่อเทเสร็จแล้ว หัวเสาเข็มทุกต้นจะต้องโผล่เหนือผิวบนของคอนกรีตประมาณ 25 มิลลิเมตร ระหว่างเทคอนกรีตกันหลุมจะต้องสูบน้ำออกอยู่เสมอ

2.2.5 การวางเหล็ก เมื่อคอนกรีตกันหลุมแข็งตัวแล้ว ไม่น้อยกว่า 24 ชั่วโมง จึงวางเหล็กตะแกรงโดยหนุนให้เหล็กสูง ห่างจากหัวเสาเข็ม 50 มิลลิเมตร และผิวคอนกรีตกันหลุม 75 มิลลิเมตร ด้วยลูกปูนแล้วจึงตั้งเหล็กแกนเสาต่างออกทางมุม เหล็กทุกเส้นต้องงอปลายและยึดให้แน่น ด้วยลวดผูกเหล็ก ทั้งนี้เหล็กตอม่อนี้ต้องได้ตั้ง ได้ฉาก ได้แนว ตรงตามรูปและรายการละเอียด ก่อนเทคอนกรีตต้องตั้งไม้แบบแบบด้านข้างและให้ผู้ควบคุมงานของผู้ออกแบบตรวจสอบให้ถูกต้องก่อน จึงจะดำเนินการเทคอนกรีตได้



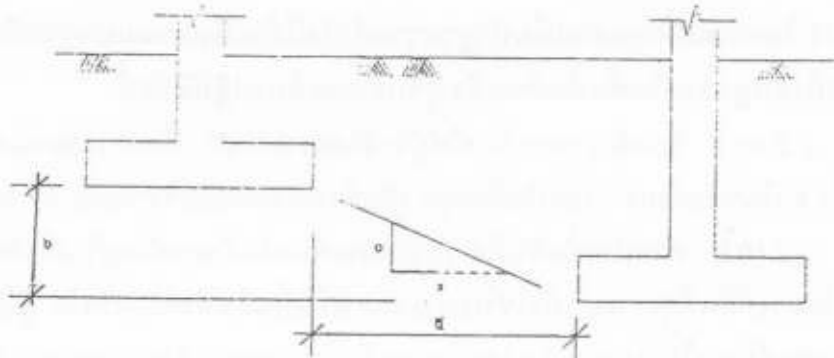
**2.2.6 ไม้แบบ** การเทฐานรากจะต้องตั้งไม้แบบด้านข้างทุกครั้ง โดยให้ความสูงของไม้แบบไม่น้อยกว่าความหนาของฐานรากนั้นๆ การวางไม้แบบให้วางบนผิวคอนกรีตกันหลุมทุกด้าน ส่วนการถอดไม้แบบให้ปฏิบัติตามรายการคอนกรีต และคอนกรีตเสริมเหล็กทั่วไปสำหรับงานก่อสร้างอาคาร

**2.2.7 คอนกรีต** ปฏิบัติตามรายการคอนกรีต และคอนกรีตเสริมเหล็กโดยทั่วไป สำหรับงานก่อสร้างอาคารการเทคอนกรีตให้เทจนเต็มไม้แบบ ส่วนการถมดินกลบคอนกรีตจะต้องไม่น้อยกว่า 24 ชั่วโมง จึงให้ถมดินกลบได้

**2.2.8 ในกรณีที่การก่อสร้างฐานรากมีสิ่งกีดขวาง** และไม่สามารถทำตามแบบรูปและรายการละเอียดได้วิศวกรฝ่ายผู้รับจ้างจะต้องออกแบบฐานราก และโครงสร้างที่เกี่ยวข้องกับตำแหน่งฐานรากให้ใหม่ โดยมีความมั่นคงแข็งแรงเท่ากับฐานรากเดิมหรือมากกว่า ทั้งนี้ต้องได้รับความเห็นชอบจากวิศวกรออกแบบแผนก่อนดำเนินการ และผู้รับจ้างยินยอมไม่คิดค่าจ้างเพิ่ม

**2.2.9 การก่อสร้างฐานรากที่มีระดับลึกต่างกัน** จะต้องทำการก่อสร้างฐานรากที่มีระดับลึกมากที่สุดก่อนเสมอไป ทั้งนี้เพื่อเป็นการป้องกันมิให้ฐานรากที่มีระดับตื้นกว่าพังขณะทำฐานรากด้วยอยู่ลึกกว่า

**2.2.9.1 ฐานรากที่มีระดับลึกต่างก่ากันนั้น** จะต้องมีการก่อสร้างฐานรากไม่เกินข้อกำหนดข้างล่างและแบบรูปและรายละเอียดกำหนดระดับต่างกันของฐานรากเกินข้อกำหนดแล้ว ต้องสอบถามวิศวกรผู้ออกแบบของผู้ว่าจ้าง เพื่อวินิจฉัยความถูกต้องอีกครั้งหนึ่งเสียก่อน จึงจะดำเนินการ ต่อไปได้



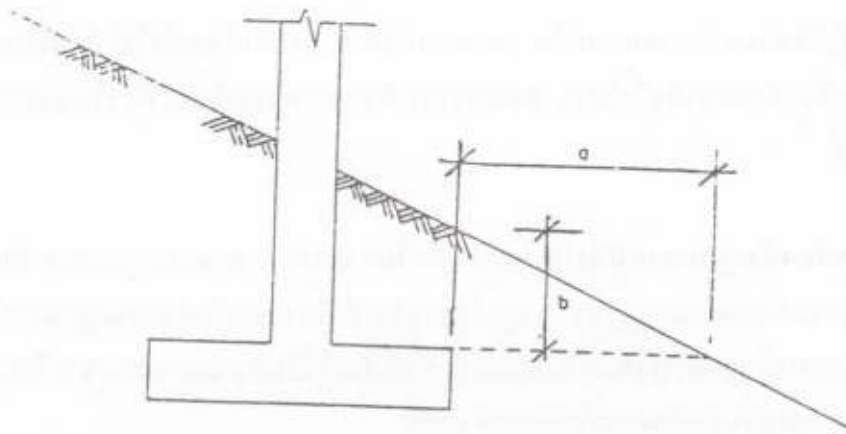
#### ข้อกำหนด

สำหรับฐานรากวางบนดิน (SOIL)  $b$  ไม่มากกว่า  $a/2$  หรือ  $x$  ไม่น้อยกว่า 2

สำหรับฐานรากวางบนหิน (ROCK)  $b$  ไม่มากกว่า  $a$  หรือ  $x$  ไม่น้อยกว่า 1

**2.2.9.2** ในการก่อสร้างฐานรากบนพื้นที่เอียงลาดนั้น ฐานรากตัวริมที่ติดกับพื้นที่เอียงลาดนั้นจะต้องมีระยะจากขอบนอกสุดส่วนบนของฐานถึงพื้นที่เอียงลาดนั้น (EDGE DISTANCE) เป็นไปตาม

ข้อกำหนดข้างล่าง ทั้งนี้ เพื่อเป็นการป้องกันการสึกร้อนของผิวดินอันจะเป็นอันตรายแก่ฐานราก ภายหลัง



#### ข้อกำหนด

สำหรับฐานรากวางบนดิน (SOIL)  $a$  ไม่น้อยกว่า 1 เมตร

สำหรับฐานรากวางบนหิน (ROCK)  $a$  ไม่น้อยกว่า 0.75 เมตร

สำหรับฐานรากวางบนดิน (SOIL) และหิน (ROCK)  $b$  ไม่น้อยกว่า 0.30 เมตร

หากแบบรูปและรายการละเอียดได้กำหนดระยะของขอบฐานรากดังกล่าวไว้ เป็นอย่างอื่นแล้วให้ถือปฏิบัติตามแบบรูปรายการละเอียดที่ได้กำหนดไว้ แต่จะต้องมีค่าไม่น้อยกว่าค่าที่ได้กำหนดไว้ข้างต้น

**2.2.10** ในกรณีเมื่อขุดดินเพื่อทำฐานรากลึกไม่ได้ระดับตามแบบรูปหรือรายการละเอียด เนื่องจากขุดถึงชั้นลูกรังหรือชั้นหินพิศแล้ว ผู้รับจ้างจะต้องปฏิบัติดังนี้

2.2.10.1 รีบแจ้งรายละเอียดให้ผู้ว่าจ้างทราบทันที เพื่อตรวจสอบและวินิจฉัยว่าจะต้องปฏิบัติอย่างไร คำวินิจฉัยดังกล่าวถือเป็นที่สุด ผู้รับจ้างจะต้องปฏิบัติตามอย่างเคร่งครัด

2.2.10.2 หากเป็นชั้นหินพิศ ฐานรากจะต้องฝังเป็นระดับอยู่ในหินพิศนั้นลึกไม่น้อยกว่า 0.50 เมตร (วัดตรงที่ตื้นที่สุด) และเพื่อให้ทราบแน่นอนว่าเป็นหินพิศจริงหรือไม่ ผู้รับจ้างจะต้องเจาะรูมีขนาดเส้นผ่านศูนย์กลางไม่เล็กกว่า 2.5 เซนติเมตร ลึกไม่น้อยกว่า 2.00 เมตร ฐานรากหนึ่งไม่น้อยกว่า 2 รู เพื่อพิจารณาประกอบด้วย ในกรณีนี้ผู้รับจ้างจะต้องเป็นผู้ออกค่าใช้จ่ายเองและคิดเวลาเพิ่มไม่ได้

2.2.11 ในกรณีที่ทำการขุดดินจนถึงระดับกับฐานรากตามที่แบบรูปหรือรายการละเอียดได้กำหนดไว้ให้แล้วปรากฏว่า ดินใต้ฐานรากนั้นเป็นดินถมหรือมีคุณภาพไม่ดีพอ ผู้รับจ้างจะต้องขุดดินให้ลึกลงไปอีกจนถึงชั้นดินแข็ง และเพื่อเป็นการทราบแน่นอนว่าพื้นดินชั้นดังกล่าวจะมีความสามารถในการรับน้ำหนัก บรรทุกได้ตามที่แบบรูปหรือรายการละเอียดกำหนดหรือไม่ ผู้รับจ้างจะต้องทำการทดสอบหาค่าความสามารถในการรับน้ำหนักบรรทุกของชั้นดินนั้น ๆ



2.2.12 ในกรณีที่มีปัญหาอุปสรรคในงานก่อสร้างฐานราก อันเนื่องมาจากการตอกเสาเข็มหรือกรณีอื่น ๆ เช่น ความคลาดเคลื่อนของรูปแบบ ผู้รับจ้างจะต้องทำการออกแบบฐานรากให้ใหม่และจะต้องมีความมั่นคงแข็งแรงตามเดิมโดยไม่ถือว่าเป็นการเปลี่ยนแปลงรายการ

### 2.3 งานคอนกรีตและคอนกรีตเสริมเหล็ก

#### 2.3.1 วัตถุประสงค์

2.3.1.1 คอนกรีต เป็นสิ่งที่เหมาะสมด้วยปูนซีเมนต์ ทราย หินหรือกรวด น้ำ และได้รับการบ่มด้วยความชื้นจนมีความแข็งแรงตามที่ต้องการ

2.3.1.2 การผสมคอนกรีต จะต้องมีส่วนผสมที่เหมาะสมกับงานที่ใช้ ผสมกันให้มีความเหลวพอดีกับความแข็งแรงที่ต้องการ ต้องผสมด้วยเครื่อง

2.3.1.3 ความแข็งแรงของคอนกรีต จะใช้เกณฑ์ความแข็งแรงของคอนกรีตที่อายุ 7 วัน และ 28 วัน เป็นเกณฑ์ทั่วไป การทดสอบความแข็งแรงของคอนกรีตให้ทดสอบจากแท่งคอนกรีตรูปทรงกระบอกขนาด 15 เซนติเมตร สูง 30 เซนติเมตร จะต้องมีการกำหนดค่ากำลังต้านทานแรงอัด (COMPRESSIVE STRENGTH) ไม่น้อยกว่า 150 กิโลกรัม/ตารางเซนติเมตร ที่อายุ 7 วัน หรือไม่น้อยกว่า 210 กิโลกรัม ต่อตารางเซนติเมตร ที่อายุ 28 วัน

2.3.1.4 ถ้าการทดสอบแท่งคอนกรีตตามข้อ 2.3.1.3 คอนกรีตมีค่ากำลังต้านทานแรงอัดน้อยกว่าที่กำหนดวิศวกรแบบแผนโดยความเห็นชอบของคณะกรรมการตรวจการจ้าง จะนำค่ากำลังต้านทานแรงอัดที่ทดสอบได้ไปตรวจสอบกับรายการคำนวณโครงสร้าง เพื่อให้ผู้รับจ้างดำเนินการแก้ไขหรืออนุญาตให้ดำเนินการก่อสร้างต่อไป หากโครงสร้างนั้น ยังสามารถรับน้ำหนักอยู่ในเกณฑ์ปลอดภัยได้

#### 2.3.2 วัสดุ

##### 2.3.2.1 ปูนซีเมนต์

2.3.2.1.1 สำหรับงานโครงสร้างทั้งหมด (ยกเว้นงานปูนก่อ ปูนฉาบ และ ส่วนที่ไม่ใช่โครงสร้างของอาคารเช่นทางเท้า รางระบายน้ำ ฯลฯ) ให้ใช้ปูนซีเมนต์ชนิดปอร์ตแลนด์ซีเมนต์ตามมาตรฐานผลิตภัณฑ์อุตสาหกรรม ม.อ.ก. 15 เล่ม 1 (เช่น ปูนซีเมนต์ตราช้าง ของบริษัทปูนซีเมนต์ไทย จำกัด ปูนซีเมนต์ตราพญานาคสีเขียว ของบริษัทชลประทานซีเมนต์ จำกัด ปูนซีเมนต์ตราเพชร ของบริษัทปูนซีเมนต์นครหลวง จำกัด เป็นต้น

2.3.2.1.2 การก่อสร้างในส่วนที่ไม่ได้เป็นโครงสร้าง เช่น งานปูนก่อ ปูนฉาบ รวมถึงทางเท้า และรางระบายน้ำทั่วไป ให้ใช้ปูนซีเมนต์ชนิดที่ไม่ใช่ปอร์ตแลนด์ซีเมนต์ได้

2.3.2.2 ทราย ต้องเป็นทรายธรรมชาติ มีลักษณะเม็ดเป็นไปทาง จัดูรัส แข็ง ทนทาน สะอาด ไม่มีสารอินทรีย์ เจือปน

2.3.2.3 หินย่อยหรือกรวด ต้องมีลักษณะเม็ดไปทางจัดูรัส จะต้องมีการกำหนดขนาดด้านหนึ่งเกิน 3 เท่า ของอีกด้านหนึ่ง ปะปนได้ไม่เกินร้อยละ 20 โดยน้ำหนัก และจะต้องเป็นก้อนแข็งแกร่ง ไม่ผุ ถ้ามีฝุ่น ดิน หรือสิ่งสกปรกเจือปน ก่อนไปใช้ต้องนำไปล้างน้ำให้สะอาด

2.3.2.4 น้ำ น้ำที่ใช้ผสมคอนกรีตจะต้องสะอาด และปราศจากสารต่างๆ เช่น น้ำมัน กรด ต่าง เกลือ อินทรีย์วัตถุ หรือสารอื่นใดในปริมาณที่จะเป็นอันตรายต่อคอนกรีตหรือเหล็กเสริม

2.3.2.5 เหล็กเสริม ต้องเป็นเหล็กเส้นเหนียว ไม่มีสนิมกร่อน หรือน้ำมันจับเกาะ เส้นตรง ไม่ดุ้ง ไม่งอเป็นชนิดที่ตรงกับที่ระบุไว้ในแบบรูปรายการละเอียด คือ เป็นเหล็กกลม (ROUNDED BARS) หรือเหล็กข้ออ้อย (DEFORMED BARS) มีคุณสมบัติตามมาตรฐานผลิตภัณฑ์อุตสาหกรรม ม.อ.ก. 20-2543 และ ม.อ.ก. 24-2548

ตารางที่ 1 สมบัติทางกลของเหล็กเส้นกลม เหล็กข้ออ้อย

สัญลักษณ์	ความต้านแรงดึงที่จุดครากไม่น้อยกว่า (กก./ตร.ซม.)	ความต้านแรงดึงสูงสุดไม่น้อยกว่า (กก. ตร. ซม.)	ความยืดในช่วงความยาว 5 เท่าของเส้นผ่าศูนย์กลางไม่น้อยกว่า (ร้อยละ)	การทดสอบด้วยการตัดโค้งเย็น	
				มุมการตัด (องศา)	เส้นผ่าศูนย์กลางวงตัด
SR 24	2400	3900	21	180	1.5 เท่าของเส้นผ่าศูนย์กลางระบุ
SD 30	3000	4900	17	180	4 เท่าเส้นผ่านศูนย์กลางระบุ
SD 40	4000	5700	15	180	5 เท่าเส้นผ่านศูนย์กลางระบุ
SD 50	5000	6300	13	90	5 เท่าเส้นผ่านศูนย์กลางระบุ

#### 2.3.2.6 การเก็บตัวอย่างเหล็กเส้นเพื่อการทดสอบ

2.3.2.6.1 ผู้รับจ้างต้องตัดเหล็กเส้นทุก ๆ ขนาด แต่ละขนาดยาวไม่น้อยกว่า 900 มิลลิเมตร เพื่อทำการทดสอบ

2.3.2.6.2 การเก็บตัวอย่างให้เก็บหนึ่งตัวอย่างจากเหล็กเส้นเส้นหนึ่ง ต่อจำนวนเหล็กเส้นทุก ๆ 100 เส้น หรือเศษของ 100 เส้น แต่จำนวนตัวอย่างแต่ละขนาดที่ส่งมาทดสอบในแต่ละชุดต้องไม่น้อยกว่า 3 ตัวอย่าง

2.3.2.6.3 การเก็บตัวอย่างต้องเก็บจากกองเหล็กเส้นแต่ละชุดที่อยู่ในสถานที่ก่อสร้าง และต้องเก็บตัวอย่างต่อหน้าผู้ควบคุมงานของผู้ว่าจ้าง

2.3.2.6.4 เมื่อเก็บตัวอย่างได้เรียบร้อยแล้ว ผู้รับจ้างต้องนำส่งมายังผู้ว่าจ้างเพื่อทำการทดสอบ ทั้งนี้ผู้ว่าจ้างอาจแจ้งให้นำไปทดสอบที่หน่วยราชการอื่น ที่ผู้ว่าจ้างเชื่อถือได้ ค่าใช้จ่ายในการทดสอบนี้ ผู้รับจ้างต้องเป็นผู้ออกเองทั้งสิ้น

2.3.2.6.5 การพิจารณาผลการทดสอบถ้าปรากฏว่าเหล็กเส้นตัวอย่างที่นำมาทดสอบนั้น ไม่เป็นไปตามข้อกำหนดให้ถือว่าเหล็กเส้นเสริมคอนกรีตชุดนั้นใช้ไม่ได้ขนาด ระยะห่าง และจำนวนของเหล็กเสริมอาจกำหนดให้ใหม่ได้ ทั้งนี้ พื้นที่หน้าตัดจะต้องไม่น้อยกว่าพื้นที่หน้าตัดตามแบบรูปรายการละเอียดเดิม ส่วนความมั่นคงแข็งแรงจะต้องไม่ลดลง



ตารางที่ 2  
ขนาดระบุของเหล็กเส้นกลม

หมายเลข ขนาด	เส้นผ่าศูนย์กลาง มิลลิเมตร	เส้นรอบวง มิลลิเมตร	เนื้อที่หน้าตัด ตร.มิลลิเมตร	น้ำหนัก กก./เมตร
6	6	18.86	28.3	0.222
9	9	28.29	63.6	0.499
12	12	37.71	113	0.888
15	15	47.14	177	1.39
19	19	59.71	284	2.23
22	22	69.14	380	2.98
25	25	78.57	491	3.85
28	28	88.00	616	4.83
34	34	106.9	908	7.13

ตารางที่ 3  
ความคลาดเคลื่อนที่ยอมให้สำหรับเส้นผ่าศูนย์กลาง

หมายเลขขนาด	ความคลาดเคลื่อนที่ยอมให้ ไม่เกินกว่ามิลลิเมตร (1)	ผลต่างของเส้นผ่าศูนย์กลาง วัด ณ ตำแหน่งเดียวกัน ไม่เกินกว่ามิลลิเมตร (2)
6 ถึง 15	$\pm 0.4$	0.64
19 ถึง 25	$\pm 0.5$	0.80
28 ถึง 34	$\pm 0.6$	0.96

ตารางที่ 4  
เกณฑ์ความคลาดเคลื่อนสำหรับมวลต่อเมตรของเหล็กข้ออ้อย

ชื่อขนาด	น้ำหนัก กก/เมตร	เกณฑ์ความคลาดเคลื่อนสำหรับน้ำหนักต่อเมตร	
		เฉลี่ย ร้อยละ	แต่ละเส้น ร้อยละ
DB 10	0.612	+ 3.5	= 6
DB 12	0.888	+ 3.5	= 6
DB 16	1.578	+ 3.5	= 6
DB 20	2.466	+ 3.5	= 6
DB 22	2.984	= 3.5	= 6
DB 25	3.853	= 3.5	= 6
DB 28	4.834	= 3.5	= 6
DB 32	6.313	= 3.5	= 6

2.3.2.7 การผสมคอนกรีต ให้ผสมคอนกรีตด้วยเครื่องผสมซึ่งหมุนไม่เร็วกว่า 30 รอบต่อนาที และจะต้องผสมชุดหนึ่งใช้เวลาไม่น้อยกว่าที่กำหนดไว้ข้างล่างนี้ และไม่มากกว่า 3 เท่าของเวลาที่กำหนดนี้

ความจุของเครื่องผสม (ลูกบาศก์เมตร) เวลาผสม (นาที)

2 หรือน้อยกว่า 1 3/4

3 หรือน้อยกว่า 2 1/2

4 หรือน้อยกว่า 2 3/4

5 หรือน้อยกว่า 3

เครื่องผสมจะต้องสะอาด ต้องไม่มีคอนกรีตที่แข็งตัวแล้วอยู่ในเครื่องผสมโดยเด็ดขาด ในการผสมผู้รับจ้างจะต้องทำกะบะไม้ หรือ กะบะเหล็ก สำหรับตวงให้เรียบร้อย คอนกรีตเมื่อผสมแล้วจะต้องใช้ภายใน 30 นาที หรือภายในกำหนด ระยะเวลาแข็งตัวขั้นต้น (INITIAL SETTING TIME) ห้ามใช้คอนกรีตที่ผสมไว้นานเกินกำหนดนี้เป็นอันขาด

2.3.2.8 คอนกรีตผสมเสร็จ ในกรณีที่กำหนดให้ใช้ หรือขอใช้คอนกรีตผสมเสร็จลำเลียงโดยรถเครื่องผสมเคลื่อนที่ (TRUCK MIXER) ห้ามใช้คอนกรีตที่ผสมไว้นานเกินกำหนดนี้เป็นอันขาด

2.3.2.8.1 คอนกรีตจะต้องมีกำลังต้านทานแรงอัด (COMPRESSIVE STRENGTH) ตามที่แบบแปลนกำหนด โดยให้ผู้รับจ้างเสนอรายการคำนวณพร้อมรายละเอียดให้กองแบบแผนพิจารณาทั้งนี้ปริมาณปูนซีเมนต์ต้องไม่น้อยกว่า 300 กก./ม.<sup>3</sup>

2.3.2.8.2 รถสำหรับลำเลียงคอนกรีต จะต้องเป็นรถบรรทุกที่มีตัวถังพิเศษเพื่อการนี้ กล่าวคือ ภายในเรียบ น้ำไม่รั่ว เป็นโลหะ มุมต่างๆ มน และสามารถเทคอนกรีตลงในแบบด้วยวิธีการที่เหมาะสมและสะดวก



2.3.2.8.3 คอนกรีตผสมเสร็จเรียบร้อยแล้ว จะต้องใช้ภายในระยะเวลาก่อนระยะเวลาการแข็งตัวเริ่มต้น (INITIAL SETTING TIME) ยกเว้นกรณีการใช้ RETARDING AGENT ห้ามใช้คอนกรีตที่ผสมไว้นานเกินกว่ากำหนดนี้เป็นอันขาด

#### 2.3.2.9 วิธีมาตรฐานการเปรียบเทียบความเหลวของคอนกรีต (SLUMP TEST)

##### เครื่องมือ

2.3.2.9.1 กรวยมาตรฐานสูง 30 เซนติเมตร ขนาดเส้นผ่านศูนย์กลางปลาย 10 เซนติเมตร เส้นผ่านศูนย์กลางฐาน 20 เซนติเมตร

2.3.2.9.2 เหล็กกระทิงกลมขนาดเส้นผ่านศูนย์กลาง 5/8 นิ้ว ยาว 60 เซนติเมตร ปลายหนึ่ง มนสำหรับไว้กระทิงคอนกรีต

##### วิธีปฏิบัติ

ล้างกรวยสะอาดแล้วเช็ดให้แห้ง แล้ววางลงบนพื้นราบที่ไม่ดูดน้ำ ตักคอนกรีตที่ได้เลือกมาเป็นตัวอย่างจากกะบะผสม เทลงในกรวยชั้นหนึ่งๆ สูงประมาณ 1/3 ของกรวยทุกชั้นกระทิงด้วยเหล็กปล้อยตกลง 25 ครั้งเมื่อคอนกรีตเต็มกรวยแล้ว ปาดหน้าคอนกรีตเสมอยอดกรวยพอดีแล้วค่อยๆ ยกกรวยขึ้นตรงตามแนวตั้ง ตั้งกรวยลงข้างๆ พาดไม้แบบปากกรวยแล้ววัดระยะที่ยอดคอนกรีต เรียกว่า ระยะยุบตัว

ระยะยุบตัว กำหนดให้ใช้ดังนี้

- (1) คาน พื้น เสา และ ผนัง อยู่ระหว่าง 7.5 → 15 เซนติเมตร
- (2) ฐานราก และกำแพง อยู่ระหว่าง 5 → 12.5 เซนติเมตร
- (3) ฐานรากชนิดไม่เสริมเหล็ก เช่น ฐานกำแพง หรือ ตอม่อ

อยู่ระหว่าง 2.5 → 10 เซนติเมตร

- (4) พื้น PAVEMENT อยู่ระหว่าง 5 → 7.5 เซนติเมตร

- (5) MASS CONCRETE อยู่ระหว่าง 2.5 → 7.5 เซนติเมตร

2.3.2.10 ส่วนผสมคอนกรีต ถ้าในแบบรูปรายการละเอียดไม่ได้ระบุส่วนผสมเป็นอย่างอื่นให้ถือปฏิบัติดังนี้

สำหรับสายงานคอนกรีตทั่วไป สำหรับคอนกรีต 1 ลูกบาศก์เมตรใช้

ปูนซีเมนต์ 310 กิโลกรัม

ทราย 434 ลิตร

หิน 868 ลิตร

น้ำ 140 → 200 ลิตร

และในอัตราส่วนดังกล่าว ถ้าผสมคอนกรีตใช้ปูนซีเมนต์ครั้งละ 1 ถุง จะเท่ากับ

ปูนซีเมนต์ 50 กิโลกรัม (1 ถุง)

ทราย 70 ลิตร

หิน 140 ลิตร

น้ำ 22 → 32 ลิตร

### ในกรณีที่ใช้กรวดผสมคอนกรีตแทนหิน

สำหรับคอนกรีต 1 ลูกบาศก์เมตรใช้

ปูนซีเมนต์	342	กิโลกรัม
ทราย	390	ลิตร
หิน	780	ลิตร
น้ำ	140 → 180	ลิตร

และในอัตราส่วนผสมดังกล่าว ถ้าผสมคอนกรีตใช้ปูนซีเมนต์ครั้งละ 1 ถุง จะเท่ากับ

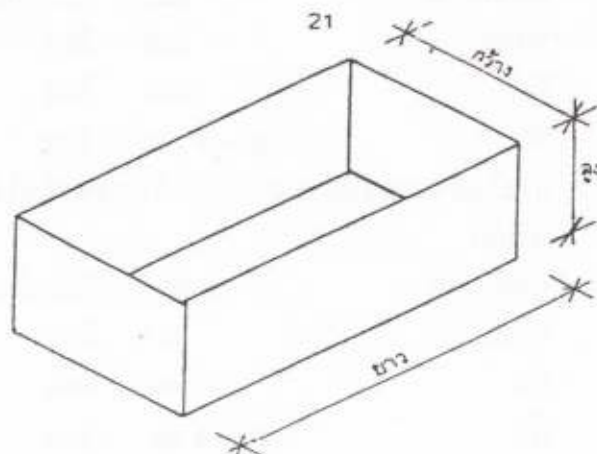
ปูนซีเมนต์	50	กิโลกรัม (1 ถุง)
ทราย	57	ลิตร
หิน	114	ลิตร
น้ำ	22 → 26	ลิตร

ตัวอย่าง ขนาดกะบะตวงวัสดุ ผสมคอนกรีต ใช้สำหรับการผสมคอนกรีตด้วยเครื่องไม่ โดยการผสมคอนกรีตแต่ละครั้ง ใช้ส่วนผสมดังนี้

ปูนซีเมนต์	50	กิโลกรัม (1 ถุง)
ทราย	70	ลิตร
หิน	140	ลิตร
น้ำ	22 → 32	ลิตร

### ตารางขนาดกะบะตวงวัสดุ

แบบที่	กว้าง (เซนติเมตร)	ยาว (เซนติเมตร)	สูง (เซนติเมตร)	ปริมาตร ลิตร
1	40	50	35	70
2	40	58	30	70
3	40	70	25	70





กรวดที่นำมาใช้แทนหิน จะต้องสะอาดปราศจากวัตถุอื่นเจือปนอยู่ด้วย เช่น ก้อนดิน เศษไม้ และวัสดุอื่นๆ อันอาจทำให้ลดคุณภาพของคอนกรีต จะต้องเป็นกรวดชนิดเนื้อแข็งก้อนโตไม่เกิน 2.5 เซนติเมตร เมื่อนำมาใช้ทุกครั้งต้องล้างน้ำให้สะอาด

2.3.2.11 การเทคอนกรีต ก่อนเทคอนกรีตจะต้องตรวจดูแบบหล่อว่าแข็งแรงมั่นคงสามารถรับน้ำหนักคอนกรีตเหลวและรับน้ำหนักบรรทุกทุกอย่างอื่นได้ และตรวจการวางเหล็กเสริมให้ถูกต้องตามแบบรูปรายละเอียด

ในการเทคอนกรีตต้องใช้เครื่องสั่นเขย่าให้คอนกรีตแน่นตัวเต็มแบบหล่อและจับเหล็กแน่น ถ้าหากว่าผู้รับจ้างเทคอนกรีตแล้วเกิดเป็นโพรงหรือไม่เรียบร้อย มีลักษณะแสดงว่าไม่มีความแข็งแรงพอ ผู้รับจ้างจะต้องดำเนินการแก้ไขตามคำวินิจฉัยของผู้ควบคุม หรือคณะกรรมการตรวจการจ้าง โดยไม่คิดค่าใช้จ่ายเพิ่ม

เมื่อการเทคอนกรีตส่วนใดไม่สามารถเทต่อเนื่องจนเสร็จได้ ก็ให้หยุดเทโดยหยุดให้ตรงตามที่ระบุไว้ในแบบรูปและรายละเอียด หรือตามที่กำหนดดังนี้

- (ก) สำหรับเสาให้เทถึงระดับ 75 มิลลิเมตร ต่ำจากท้องคานหัวเสา
- (ข) สำหรับคานให้เทถึงกลางคาน
- (ค) สำหรับพื้นให้เทถึงกลางแผ่น

เมื่อเทคอนกรีตต่อจากที่หยุดไว้ ให้กะเทาะหน้าคอนกรีตเก่า ทำความสะอาดผิวหน้าคอนกรีต ราบน้ำให้เปียก แล้วให้ผสมปูนซีเมนต์และทราย ในอัตราส่วนที่เท่ากันราดให้ทั่วหน้าคอนกรีตที่เทต่อแล้วจึงเทคอนกรีตต่อไปได้

2.3.2.12 การบำรุงคอนกรีต เมื่อหน้าคอนกรีตหมาดแข็งปราศจากรอยแล้ว ต้องปกคลุมมิให้ถูกแดดหรือลมร้อนและมีให้ถูกรบกวบ หรือสะท้อนโดยเฉพาะภายในระยะ 24 ชั่วโมงแรก และจะต้องจัดการให้คอนกรีตเปียกชุ่มน้ำเป็นเวลาน้อยกว่า 7 วันหรือใช้พ่นด้วยน้ำยาเคมี แต่ต้องได้รับการตรวจสอบและเห็นชอบก่อน การบ่มคอนกรีตทำได้หลายวิธี เช่น การใช้กระสอบคลุมแล้วรดน้ำให้ชุ่มหรือการคลุมหน้าด้วยทรายและรดน้ำให้ชุ่มตลอดเวลา หรือการกันขอบแล้วหล่อหน้า ซึ่งทั้งนี้ให้อยู่ในดุลยพินิจของผู้ควบคุมงาน

### 2.3.2.13 การทำแบบหล่อคอนกรีต

2.3.2.13.1 วัสดุที่ใช้เป็นแบบหล่อคอนกรีต ในกรณีที่ในแบบรูปรายละเอียดไม่ได้ระบุให้ใช้วัสดุอย่างใด อนุญาตให้ใช้ไม้ ไม้อัด เหล็ก สังกะสี หรือวัสดุอื่นใดที่เหมาะสมในด้านเทคนิคการก่อสร้าง และหรือวิธีการอย่างอื่น เช่น ให้ใช้ปูนทราย หรือดินกระทุ้งแน่น แล้วเทพูนทรายหนาประมาณ 3 เซนติเมตร ทิ้งไว้จนแข็งตัวแล้วใช้เป็นแบบหล่อคอนกรีตได้ โดยก่อนเทคอนกรีตต้องทำให้ผิวปูนทรายที่แข็งตัวแล้วนี้ชุ่มน้ำ (วิธีนี้ห้ามใช้กับบริเวณที่ต้องมีการซ่อมระบบท่อ) รุและรอยต่อแบบต้องทำการอุดเพื่อป้องกันน้ำปูนทรายมิให้หนีออกจากส่วนผสมคอนกรีต

2.3.2.13.2 แบบหล่อคอนกรีตและนั่งร้านรองรับคอนกรีตเหลว และต้องมีความมั่นคงแข็งแรงพอรับน้ำหนักได้ โดยไม่ทรุดหรือแอ่นตัวจนเสียระดับ หรือเสียแนวการยึดโดย จะต้องมั่นคงและสามารถทนแรงสะเทือนเมื่อใช้เครื่องเขย่าคอนกรีตได้

หากแบบหล่อคอนกรีตโก่งงอ หรือทรุดจนทำให้คอนกรีตที่หล่อเสร็จแล้วเสียระดับ หรือเสียแนวหรือผิวขนาด คณะกรรมการตรวจการจ้างเห็นว่าจะเกิดผลเสียหาย ผู้รับจ้างจะต้องทบทวนทำลายชิ้นส่วนนั้นทั้งสิ้น แล้วหล่อใหม่ให้ถูกต้อง ทั้งนี้มิได้ทำให้ผู้รับจ้างพ้นความรับผิดชอบต่อผลเสียหาย อันอาจจะเกิดขึ้นจากการทบทวนทำลายชิ้นส่วนนั้นๆ

#### 2.3.2.13.3 กำหนดเวลาในการถอดแบบหล่อคอนกรีต

(ก) สำหรับปูนซีเมนต์ตราช้าง ตราเพชร ตราพญานาค ให้ถอดแบบข้างคาน แบบข้างเสา แบบข้างกำแพง ได้หลังจากเทคอนกรีตแล้ว 2 วัน ให้ถอดแบบท้องคาน แบบท้องพื้นได้หลังจากเทคอนกรีตแล้ว 14 วัน

(ข) สำหรับปูนซีเมนต์ตราเอราวัณ ตราสามเพชร ตราพญานาคเจ็ดเศียร ให้ถอดแบบข้างคาน แบบข้างเสา แบบข้างกำแพงได้หลังจากเทคอนกรีตแล้ว 2 วัน ให้ถอดแบบท้องคานแบบท้องพื้นได้หลังจากเทคอนกรีตแล้ว 7 วัน

2.3.2.14 กรณีถอดแบบแล้วผิวหน้าคอนกรีตเป็นรูพรุน ก่อนที่จะทำการอุดหรือตกแต่งผิวคอนกรีตนั้นจะต้องได้รับความเห็นชอบจากคณะกรรมการตรวจการจ้างเสียก่อน

กรณีที่ถอดแบบแล้วผิวหน้าคอนกรีตเป็นรูพรุนเพียงเล็กน้อย ให้ใช้ปูนซีเมนต์ผสมทรายและน้ำ อุดหรือแต่ง โดยถืออัตราส่วนผสมปูนซีเมนต์ต่อทรายเท่ากับ 1 ต่อ 2 โดยปริมาตรก่อนทำการอุดหรือแต่งให้ทำความสะอาดผิวที่จะอุดหรือแต่ง หรือใช้น้ำปูนรดให้ชุ่มจึงทำการอุดหรือตกแต่ง หลังจากทำการอุดหรือแต่ง แล้วให้บ่มเหมือนกับคอนกรีตทั่วไป กรณีที่ถอดแบบแล้วผิวหน้าคอนกรีตเป็นรูพรุนมาก ต้องทำการอุดด้วยวัสดุพิเศษ หรือจะต้องมีการทบทวนทำลายชิ้นส่วนนั้น การทบทวนทำลายจะต้องทำด้วยความระมัดระวัง ทั้งนี้ให้ดำเนินการตามคำแนะนำของผู้ควบคุมงานโดยเคร่งครัด ทั้งนี้มิได้ทำให้ผู้รับจ้างพ้นความรับผิดชอบต่อผลเสียหายอันอาจจะเกิดขึ้นได้จากการทบทวนทำลายชิ้นส่วนนั้นๆ

2.3.2.15 การนำส่งตัวอย่างวัสดุต่างๆ ที่ใช้ในงานคอนกรีตและคอนกรีตเสริมเหล็ก ในกรณีที่คณะกรรมการตรวจการจ้างเห็นควรให้ส่งตัวอย่างวัสดุใดเพื่อทำการทดสอบคุณสมบัติ เป็นหน้าที่ของผู้รับจ้างจะต้องนำส่งวัสดุนั้นให้ส่วนราชการที่มีเครื่องมือ

ทดสอบตรวจสอบคุณสมบัติวัสดุนั้น แล้วส่งผลการทดสอบให้กองแบบแผนพิจารณา ในกรณีนี้ผู้รับจ้างเป็นผู้ออกค่าใช้จ่ายต่างๆ ทั้งสิ้นในการส่งตัวอย่างวัสดุ ผู้รับจ้างต้องปฏิบัติตามหลักเกณฑ์ต่อไปนี้



วัสดุ	ปริมาณ	การบรรจุ
คอนกรีต	ลูกบาศก์ขนาด 150 x 150 x 150 มิลลิเมตร จำนวน 3 ก้อน	ถังไม้หรือถังโลหะมีทรายละเอียดหุ้มก้อนคอนกรีตโดยรอบ
หินย่อย กรวด	40 ลิตร	ถุงหรือถังไม้หรือถังโลหะ
ทราย	40 ลิตร	ถุงหรือถังไม้หรือถังโลหะ
เหล็กเสริมคอนกรีต	ขนาดละ 3 ท่อน ท่อนละ 900 มิลลิเมตร	

### 2.3.3 การทดสอบงานคอนกรีตและคอนกรีตเสริมเหล็ก

การทดสอบในการก่อสร้างใดๆ ให้อยู่ในดุลยพินิจของคณะกรรมการตรวจการจ้างหรือผู้ควบคุมงาน

### 2.3.4 การเก็บรักษา

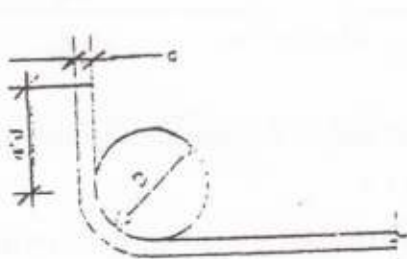
2.3.4.1 ปูนซีเมนต์ จะต้องเก็บในสถานที่แห้งมีหลังคาและผนังคุมมิดชิด และที่เก็บจะต้องสูงจากพื้นดินไม่ต่ำกว่า 0.30 เมตร

2.3.4.2 ทราย กรวด หิน ให้เก็บกองเรียบร้อย พื้นกองให้มีระดับลาด ระบายน้ำได้ง่าย และเป็นพื้นที่แข็งปรับ ระดับเรียบ การกองให้กองเป็นชั้นๆ ตามระดับราบเพื่อมิให้วัสดุใหญ่ไหลแยกตัวจากก้อนเล็ก

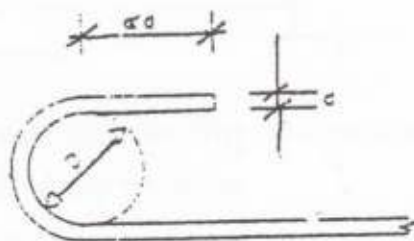
## 2.4 งานดัด และการต่อเหล็กเส้น

### 2.4.1 การงอขอลายเล็ก

#### 2.4.1.1 การงอขอให้ใช้วิธีดัดเย็น ดังรูป



ของงอ 90 องศา



ของงอ 180 องศา

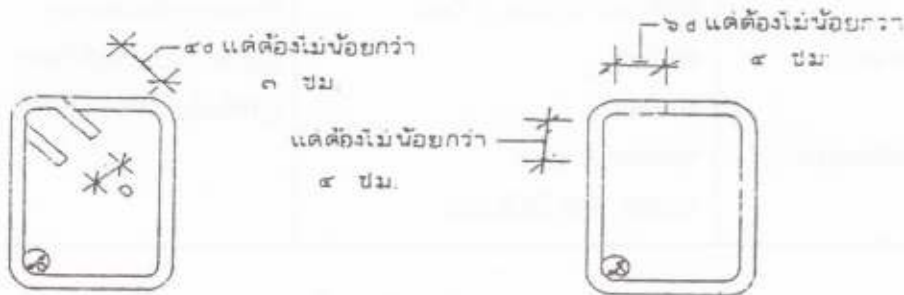
D ไม่น้อยกว่า 4 d สำหรับเหล็กเส้นกลม

D ไม่น้อยกว่า 5 d สำหรับเหล็กข้ออ้อย SD-30, SD-40 และ SD-50

2.4.1.2 การงอขอ 90 องศา ใช้ได้ในเหล็กข้ออ้อยทุกขนาดและเหล็กเส้นกลมขนาดตั้งแต่ 15 มม. ขึ้นไป

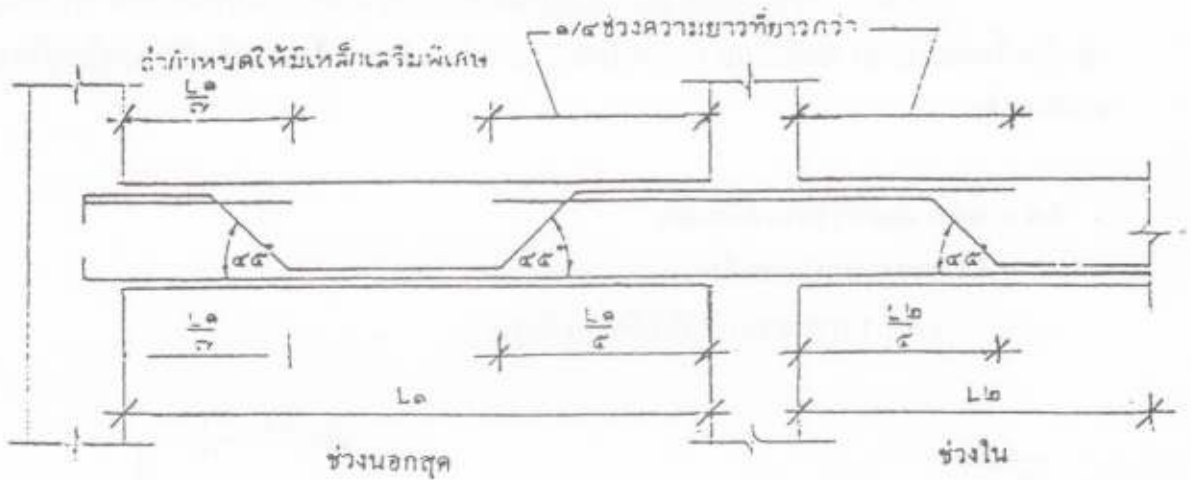
2.4.1.3 การงอขอเหล็กปลอก คาน และเสา ใช้เหล็กขนาด 6 ม.ม. หรือ 9 ม.ม. ให้ปฏิบัติ

ดังนี้



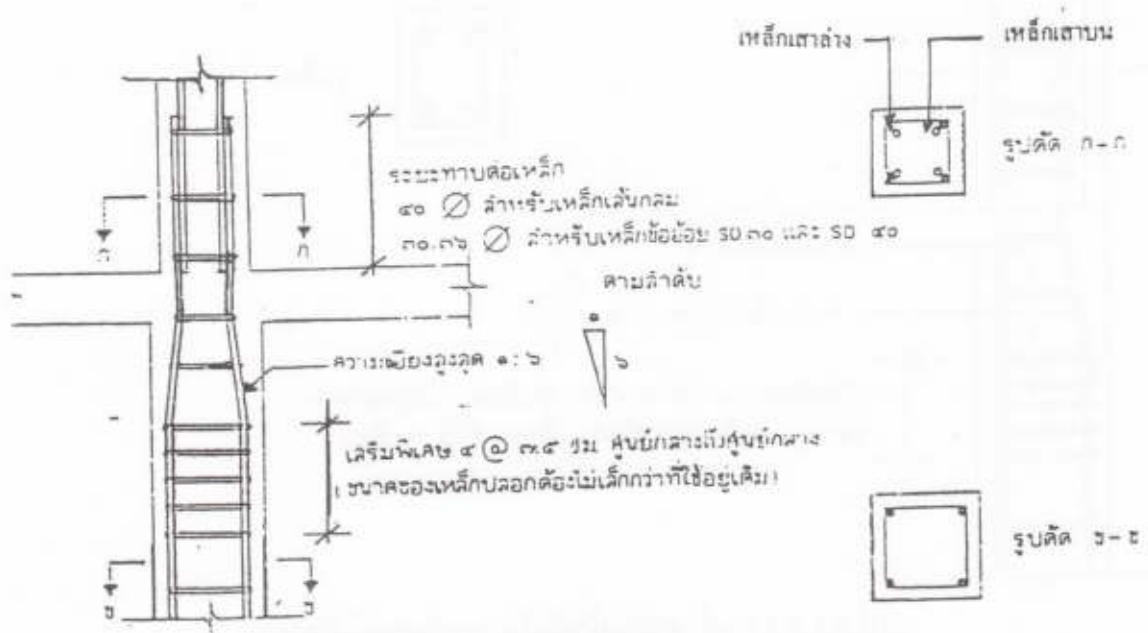
- D = 4 ซม. สำหรับเหล็กแกนขนาดใหญ่กว่า 25 ม.ม.
- D = 3 ซม. สำหรับเหล็กแกน 19 ม.ม. - 25 ม.ม.
- D = 2 ซม. สำหรับเหล็กแกน 12 ม.ม. - 16 ม.ม.

2.4.2 การตัดเหล็กค่อม่า ถ้าระบุไว้ในแบบรายละเอียด ให้ปฏิบัติดังนี้

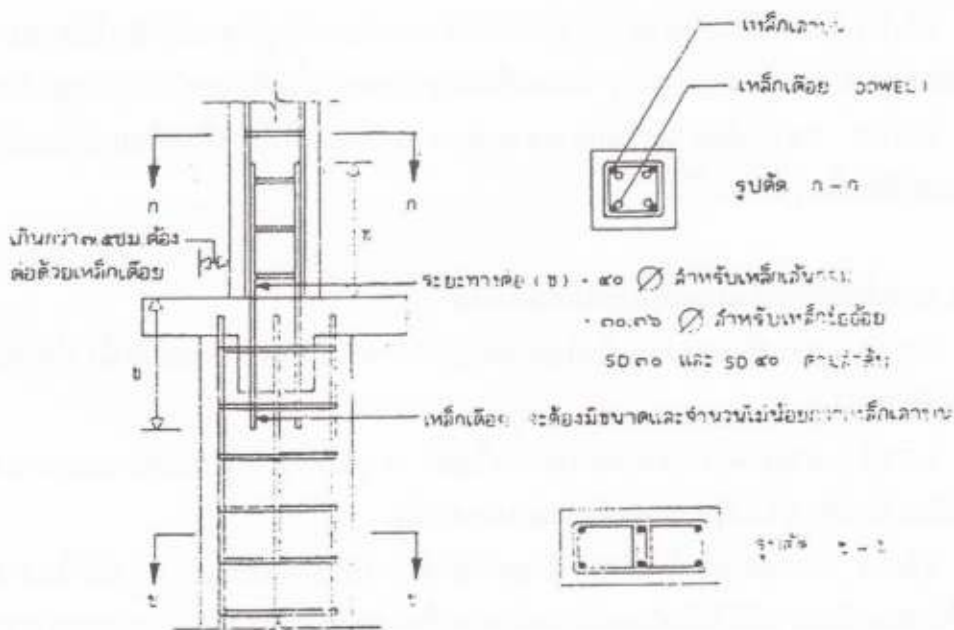


- หมายเหตุ ก. รูปที่แสดงเป็นการแสดงการเสริมด้วยเหล็กข้ออ้อย ถ้าเป็นเหล็กเส้นกลมขนาดธรรมดาปลายเหล็กต้องงอขอ ตามข้อ 2.4.1.1
- ข. ในกรณีที่คานมีความเล็กมากกว่า 1.10 ของความยาวช่วงตำแหน่งต่างๆ ของเหล็กค่อม่าจะใช้ตามรูปข้างบนนี้ไม่ได้

2.4.3 การต่อเหล็กเสา ถ้าไม่ระบุไว้ในแบบรายละเอียด ให้ปฏิบัติตามนี้

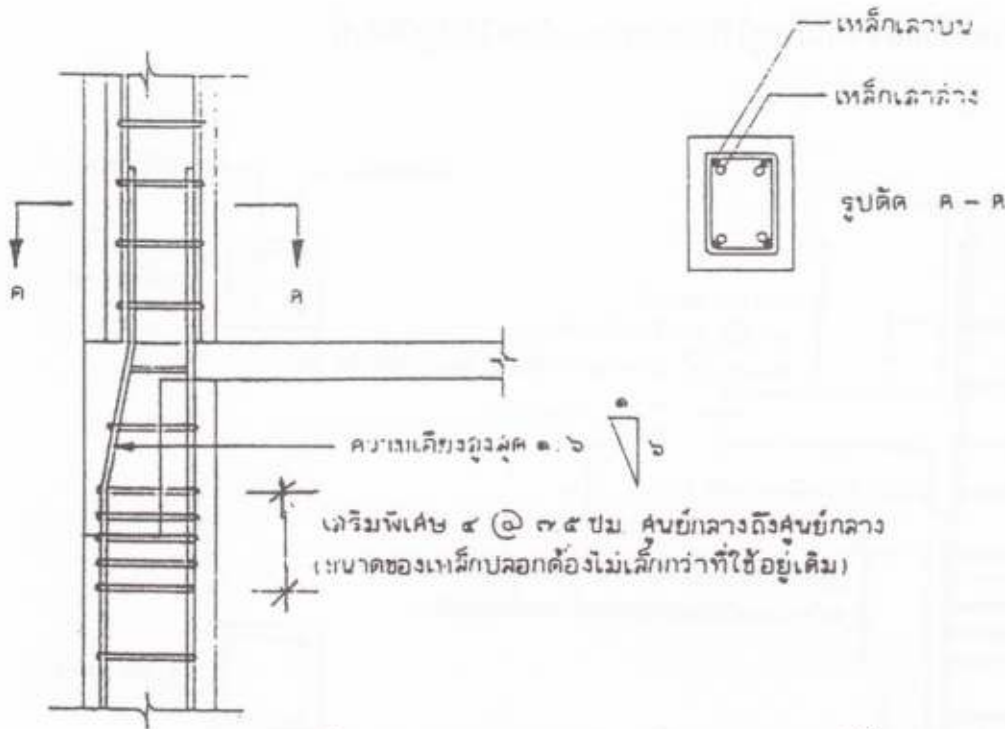


รูปที่ 2.4.3.1 กรณีเสามีหน้าตัดไม่เท่ากัน



รูปที่ 2.4.3.2 กรณีเสามีหน้าตัดไม่เท่ากันศูนย์ตรงกัน





รูปที่ 2.4.3.3 กรณีเสามีหน้าตัดไม่เท่ากันศูนย์เยื้องกัน

## 2.5 งานเชื่อมต่อเหล็กด้วยไฟฟ้า

### 2.5.1 ลวดเชื่อมกระแสไฟฟ้าที่ใช้

2.5.1.1 ลวดเชื่อมที่นำมาใช้เชื่อม ให้ใช้ลวดเชื่อมที่มีคุณสมบัติเป็นไปตามมาตรฐานผลิตภัณฑ์อุตสาหกรรม ม.อ.ก. 49 : มาตรฐานลวดเชื่อมมีสารฟอกหุ้มใช้เชื่อมเหล็กกล้าอะลูมิเนียมด้วยอาร์ก

2.5.1.2 ขนาดเส้นผ่านศูนย์กลางลวดเชื่อม และกระแสไฟฟ้าที่ใช้เชื่อมจะต้องเป็นไปตามบริษัทผู้ผลิตลวดเชื่อมนั้นๆ กำหนดไว้

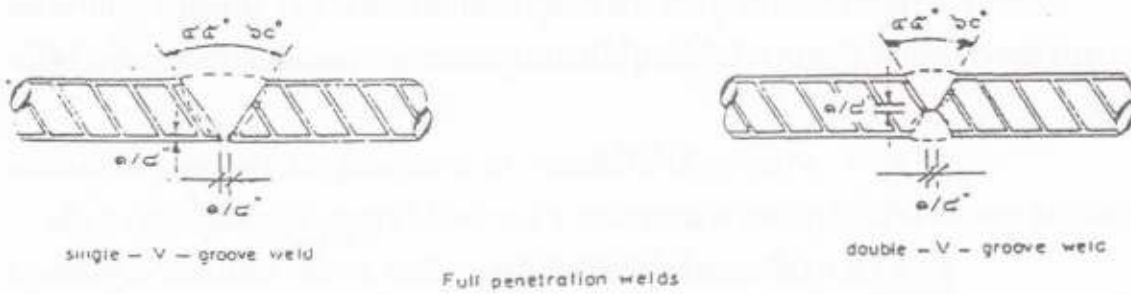
### 2.5.2 การต่อเหล็กเส้นกลมและเหล็กข้ออ้อย

2.5.2.1 การเชื่อมจะต้องเป็นไปตามแบบที่กำหนดให้แบบใดแบบหนึ่ง ที่กำหนดไว้ในข้อ 2.5.3 และ ข้อ 2.5.4

2.5.2.2 ตำแหน่งการต่อเหล็กจะต้องไม่ต่อ ณ จุดที่เหล็กงอ รอยต่อจะอยู่ห่างจากจุดที่เหล็กงออย่างน้อย 50 เท่า ของเส้นผ่านศูนย์กลางเหล็กเส้นนั้น

2.5.2.3 การต่อเหล็กให้ต่อ ณ ตำแหน่งที่เหล็กรับแรงน้อยที่สุด ในกรณีที่ไม่สามารถต่อเหล็ก ณ จุดที่กำหนดดังกล่าวได้ ให้เสริมเหล็กปลอกมากขึ้นจากเดิมเป็นสองเท่า ในระยะห่างจากปลายของเหล็กที่เชื่อมแต่ละปลายออกไปอย่างน้อย 15 เท่า ของเส้นผ่านศูนย์กลางของเหล็กเส้นนั้น

**2.5.3 รูปแบบของการต่อเหล็กกลมและเหล็กข้ออ้อย**



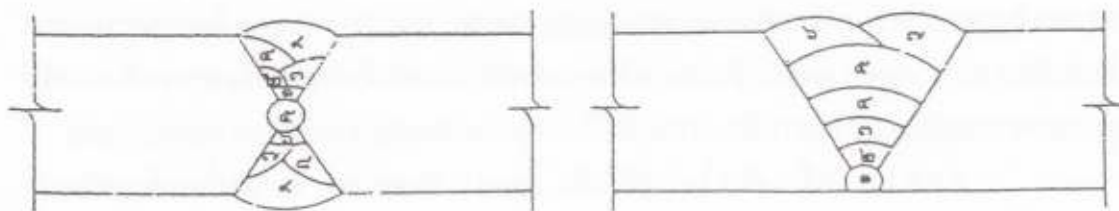
**2.5.4 การดำเนินการเชื่อม**

2.5.4.1 เหล็กที่จะนำมาเชื่อมต้องตัดปลายแล้ววางให้ได้รูป ตามที่ได้กำหนดในข้อ 2.5.3

2.5.4.2 บริเวณปลายเหล็กที่ตัด ก่อนที่จะนำมาเชื่อมจะต้องขัดให้เรียบและสะอาด ปราศจากฝุ่น สี น้ำมัน

2.5.4.3 เหล็กเส้นที่จะนำมาเชื่อมต่อกันจะต้องวางให้ได้แนวเส้นผ่านศูนย์กลางของกัน และกัน ขณะที่ทำการเชื่อมควรวางอยู่บนที่รองรับยาวประมาณข้างละ 1 เมตร ห่างจากจุดที่จะเชื่อมต่อ

2.5.4.4 การเชื่อมจะต้องเชื่อมเป็นชั้นๆหรือเป็นแนวๆตามลำดับดังตัวอย่างที่ได้แสดงในรูป



เมื่อเชื่อมเสร็จแต่ละชั้นหรือแต่ละแนว การเชื่อมชั้นต่อไปจะต้องเคาะขี้เหล็กออกให้หมดทุกครั้ง แล้วแปรงให้สะอาดเสียก่อน

2.5.4.5 ระหว่างการเชื่อมแต่ละแนวให้ปล่อยทิ้งไว้ในอากาศนิ่งจนอุณหภูมิลดลงต่ำกว่า 250 องศา เซลเซียส โดยการวัดที่ผิวตรงจุดกึ่งกลางความยาวของแนวเชื่อมห้ามกระทำใดๆ เพื่อที่จะเร่งให้อุณหภูมิลดลง

2.5.4.6 การต่อเหล็กโดยวิธีเชื่อมเหล็ก สำหรับเหล็กเสริมเส้นกลมและเหล็กเสริมข้ออ้อย ระยะสั้นที่สุดที่ทับกันจะต้องไม่น้อยกว่า 15 เท่า ของเส้นผ่านศูนย์กลางของเหล็กเสริมทั้งนี้จะต้องไม่น้อยกว่า 15 เซนติเมตร

**2.5.5 การเก็บรักษาวัสดุ**

2.5.5.1 เหล็กเส้น จะต้องเก็บกองแยกเป็นขนาดมิให้คละกัน และมีสิ่งรองรับมิให้เป็นติดโคลน

## 2.5.6 ข้อกำหนดในการใช้วัสดุ

2.5.6.1 การผูกเหล็กเสริม ผู้รับจ้างจะต้องผูกเหล็กเสริมให้ได้แนว ได้ระดับตามที่กำหนดไว้ในแบบรูปรายการละเอียด ถ้าหากว่าไม่ได้ระบุไว้ในแบบรูปและรายการละเอียดเป็นอย่างอื่น ให้ถือปฏิบัติดังนี้

2.5.6.1.1 ลวดผูกเหล็กให้ใช้เบอร์ 18 ตามมาตรฐานผลิตภัณฑ์อุตสาหกรรม ม.อ.ก.138-2518 ผูกเหล็กเสริมให้แน่นพอ พันอย่างน้อย 2 รอบ โดยใช้ลวดผูกเหล็กไม่น้อยกว่า 2 เส้น

2.5.6.1.2 การดัดงอเหล็กให้ใช้รัศมีโค้งอย่างน้อย 3-5 เท่า ของเส้นผ่านศูนย์กลาง (เหล็กเส้นกลม)

2.5.6.1.3 ตอนปลายโค้งงอ (180 องศา) หรือองศา (90 องศา) การงอ (180 องศา) จะต้องมียุคมี 3-5 เท่าของเส้นผ่านศูนย์กลาง และเหลื่อมปลายไว้อย่างน้อย 4 เท่า ของเส้นผ่านศูนย์กลาง การงอ (90 องศา) จะต้องมียุคมี 3-5 เท่าของเส้นผ่านศูนย์กลางและเหลื่อมปลายไว้อย่างน้อย 6 เท่าของเส้นผ่านศูนย์กลางสำหรับเหล็กเสริมเส้นกลม (ROUNDED BARS) ที่มีขนาดเส้นผ่านศูนย์กลาง 19 ม.ม.ขึ้นไปตอนปลายจะงอ (180 องศา) หรือองศา (90 องศา) ก็ได้

สำหรับเหล็กข้ออ้อย (DEFORMED BARS) ที่มีขนาดเส้นผ่านศูนย์กลาง 20 ม.ม.ขึ้นไป ตอนปลายโค้งงอ (90 องศา)

2.5.6.1.4 การต่อเหล็กจะต้องมีระยะเหลื่อมกันอย่างน้อย 40 เท่า แต่จะต้องไม่น้อยกว่า 30 เซนติเมตร สำหรับเหล็กเส้นกลม (ROUNDED BARS) และ 30 เท่าของเส้นผ่านศูนย์กลาง สำหรับเหล็กข้ออ้อย (DEFORMED BARS) ห้ามต่อเหล็กตรงส่วนที่เป็นหน้าตัดวงกลมหรือตรงจุดที่เหล็กรับแรงดึงสูงสุด นอกจากจะต้องต่อด้วยการเชื่อมแต่จะต้องได้รับความเห็นชอบจากวิศวกร กองแบบแผน

2.5.6.1.5 เหล็กเสริม ในกรณีที่เป็น SIMPLE SUPPORT จะต้องยื่นเหล็กเสริมเข้าไปใน SUPPORT ซึ่งอาจเป็นคานหรือเสา อย่างน้อยเท่ากับความกว้างของ SUPPORT ในกรณีที่มีคานยื่นหรือ SLAB ยื่นจะต้องยื่นเหล็กเสริมเข้าไปใน SUPPORT อย่างน้อย 50 เท่าของเส้นผ่านศูนย์กลางของเหล็กเสริม

2.5.6.1.6 การเสริมเหล็กเส้นนอก จะต้องห่างจากแบบหล่อไม่น้อยกว่า 20 มิลลิเมตร และไม่มากกว่า 50 มิลลิเมตร

2.5.6.1.7 ในกรณีที่เหล็กหลายๆ ชั้นจะต้องเสริมโดยมีช่องว่างระหว่างผิวเหล็ก (CLEAR DISTANCE) ไม่น้อยกว่า 25 มิลลิเมตร และไม่เกิน 40 มิลลิเมตร

2.5.6.1.8 ในกรณีที่มีปัญหาในการก่อสร้าง เรื่องการเสริมเหล็กคลาดเคลื่อนทางตำแหน่ง จากข้อกำหนดดังกล่าวข้างต้น ผู้รับจ้างโดยวิศวกรโยธาคุณวุฒิไม่ต่ำกว่าสามัญวิศวกรโยธา จะต้องเสนอรายละเอียด วิธีการแก้ไข และนำปัญหาต่างๆ ที่เกิดขึ้นมาคำนวณทางด้านวิศวกรรม โครงสร้าง เสนอต่อคณะกรรมการตรวจการจ้าง เพื่อพิจารณาเห็นชอบก่อนจึงจะดำเนินการต่อไป



### 2.5.7 การต่อเหล็กเส้นเสริมแรงคอนกรีตโดยข้อต่อเชิงกล

2.5.7.1 การต่อเหล็กเสา หรือ เหล็กเสริมคอนกรีตโครงสร้าง ผู้รับจ้างสามารถใช้ข้อต่อเหล็กเชิงกล แทนการต่อเหล็กเสริมคอนกรีตตามข้อกำหนดข้างต้น

2.5.7.2 ข้อต่อเหล็กที่สามารถใช้ต่อเหล็กเสริมคอนกรีตต้องผลิตจากวัสดุคุณภาพดี สามารถทนต่อการรับแรงดึง แรงกดได้มากกว่าเหล็กเส้นเสริมแรงคอนกรีตทุกชั้นคุณภาพ SD 30, 40, 50

2.5.7.3 เมื่อนำข้อต่อเหล็กเสริมแรงคอนกรีต ทั้งในส่วนที่เป็นเกลียวนอก และเกลียวใน ชั้นเกลียวต่อกันเรียบร้อยต้องสามารถตรวจสอบการต่อได้สะดวกโดยสายตา และเมื่อนำไปทดสอบแรงดึง ต้องรับแรงได้เท่ากับหรือมากกว่าเหล็กเส้นเสริมแรงคอนกรีตนั้น และรอยขาดที่เกิดจากผลการทดสอบรับแรงดึงต้องขาดที่เหล็กเสริมแรงคอนกรีตนอกบริเวณจุดต่อและบริเวณที่ทำเกลียวเท่านั้น

2.5.7.4 การขอใช้ข้อต่อเชิงกล ต้องแนบผลการทดสอบการรับแรงดึง จากตัวอย่างเหล็กเส้นเสริมคอนกรีตที่ใช้งานจริงของแต่ละโครงการ โดยต้องทดสอบการรับแรงดึงของทุกขนาดเหล็กที่ขอใช้มาประกอบการพิจารณาอย่างน้อยขนาดละ 1 ตัวอย่าง

2.5.7.5 การเตรียมตัวอย่างเพื่อทดสอบให้กระทำต่อหน้าตัวแทนของผู้ว่าจ้างโดยการทำตัวอย่างต้องใช้กระบวนการที่เหมือนกับการผลิตปกติ และนำไปทดสอบที่สถาบันกลางพร้อมตัวแทนของผู้ว่าจ้าง และเมื่อมีการผลิตเพื่อนำไปใช้งานจริง ให้สุ่มตัวอย่างที่เห็นว่ามีความเสี่ยงต่อการเสียหายมากที่สุดจากชิ้นงานจริงที่จะนำไปใช้ในโครงการ และหลังจากนั้นให้สุ่มทดสอบจากชิ้นงานจริง 1 ตัวอย่าง จากทุกๆ 3,000 ชิ้น

2.5.8 การป้องกันดินพังขณะทำการก่อสร้าง ในกรณีที่ดินบริเวณก่อสร้างเป็นดินอ่อน เช่น พื้นที่กรุงเทพมหานคร และปริมณฑล เป็นต้น การขุดดินเพื่อทำการก่อสร้างฐานราก หรือโครงสร้างอื่นๆ ที่อยู่ต่ำกว่าระดับดินเกิน 3.00 เมตรจะต้องมีระบบป้องกันดินพัง (SHEET PILE) โดยมีแนวทางดังนี้

2.5.8.1 ขนาด SHEET PILE ที่ใช้ไม่ควรน้อยกว่า TYPE 3

2.5.8.2 ขุดดินลึกประมาณ 2.50 เมตรใช้ SHEET PILE ความยาว 6.00 เมตร

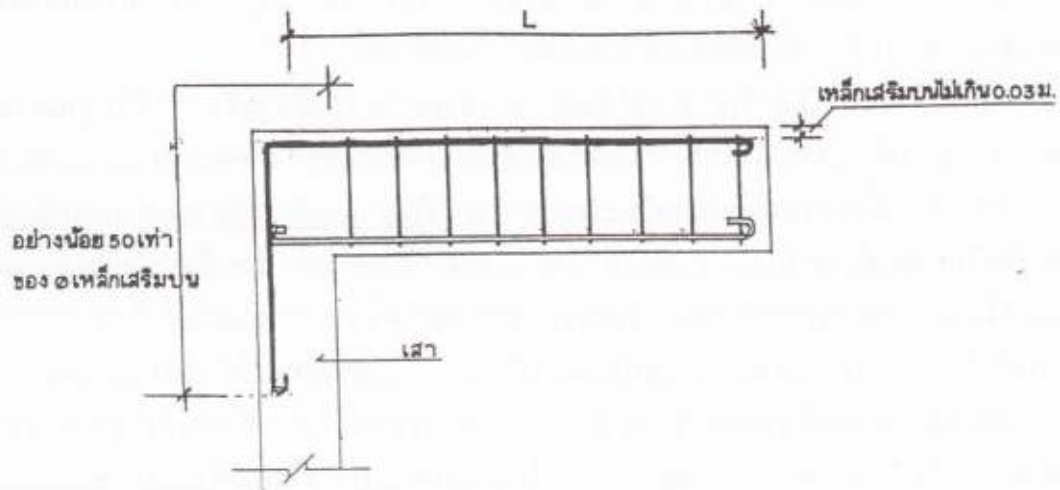
2.5.8.3 ขุดดินลึกประมาณ 3.00–6.00 เมตรใช้ SHEET PILE ความยาว 8.00–12.00 เมตร

2.5.8.4 ขุดดินลึกประมาณ 6.00–8.00 เมตรใช้ SHEET PILE ความยาว 14.00–16.00 เมตร

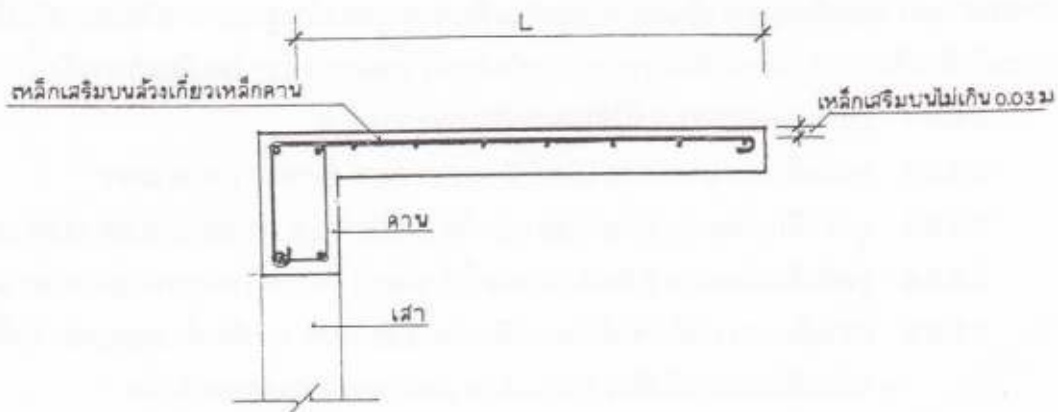
2.5.8.5 ความลึกของงานใต้ดินที่มีความลึกเกิน 3.00 เมตร ควรติดตั้ง BRACING ดังนี้

- ความลึกของงานใต้ดิน 3.00 – 4.00 เมตร ควรมี BRACING 1 ชั้น
- ความลึกของงานใต้ดิน 4.00 – 6.00 เมตร ควรมี BRACING 2 ชั้น
- ความลึกของงานใต้ดิน 6.00 – 8.00 เมตร ควรมี BRACING 3 ชั้น

ผู้รับจ้างจะต้องนำเสนอขั้นตอนการปฏิบัติงาน (METHOD STATEMENT) ตั้งแต่ขั้นตอนการติดตั้งจนถึงขั้นตอนการรื้อถอน พร้อมรายการคำนวณโดยวิศวกรโยธา ระดับไม่ต่ำกว่าสามัญวิศวกรให้กองแบบแผน กรมสนับสนุนบริการสุขภาพเพื่อพิจารณาก่อนดำเนินการ



ขยายข้อ 2.5.6.1.7 ในกรณีแบบไม่กำหนด (กรณีคานยื่นไม่ต่อเนื่อง)



ขยายข้อ 2.5.6.1.7 ในกรณีแบบไม่กำหนด (กรณี SLAB ยื่น)

## 2.6 งานพื้นคอนกรีตสำเร็จรูป

2.6.1 พื้นคอนกรีตสำเร็จรูปที่นำมาใช้ จะต้องเป็นพื้นคอนกรีตสำเร็จรูปที่ได้มาตรฐานผลิตภัณฑ์อุตสาหกรรม ม.อ.ก. 576 - 2546 หรือ ม.อ.ก. 828 - 2546 โดยจะเป็นแบบชั้นส่วนเดี่ยว หรือ ชั้นส่วนประกอบต่างๆ ก็ได้รูปหน้าตัดตามระบุในแบบรูปเป็นของใหม่ไม่มีรอยแตกกร้าว บิ่นหรือแตกหักใดๆ ทั้งสิ้น โดยมาตรฐาน ม.อ.ก. ทั้ง 2 แบบให้ใช้แทนกันได้

2.6.2 การปูพื้นคอนกรีตสำเร็จรูป ให้ปูในทิศทางที่กำหนดให้ในแบบรูปเท่านั้น ในกรณีที่มีได้ระบุไว้จะต้องสอบถามก่อน โดยวิศวกรเป็นผู้กำหนดให้เท่านั้น พื้นคอนกรีตสำเร็จรูปเมื่อทำเสร็จแล้ว จะต้องรับน้ำหนักบรรทุกปลอดภัยได้ตามระบุในแบบรูป และในกรณีที่แบบรูปมิได้กำหนดไว้ให้ถือปฏิบัติตามพระราชบัญญัติควบคุมอาคาร ฉบับปัจจุบัน

2.6.3 กรณีที่เลือกใช้พื้นคอนกรีตสำเร็จรูปที่ได้มาตรฐาน ม.อ.ก. 576 - 2546 ผู้รับจ้างต้องให้ผู้ผลิตรับรอง ผลิตภัณฑ์ที่นำมาใช้เป็นหนังสือ ระบุรูปแบบหน้าตัด ขนาด ความยาว จำนวน-ขนาดเหล็กเสริมและการรับน้ำหนักบรรทุก ตรงกับที่ผู้ผลิตได้รับใบอนุญาตผลิตภัณฑ์มาตรฐานอุตสาหกรรม พร้อมจำนวนแผ่นพื้นที่นำมาใช้กับหน่วยงานก่อสร้างให้คณะกรรมการตรวจการจ้างพิจารณาอนุมัติ

2.6.4 กรณีเลือกใช้พื้นคอนกรีตสำเร็จรูปที่ได้มาตรฐาน ม.อ.ก. 828 - 2546 ผู้รับจ้างต้องให้ผู้ผลิตรับรองผลิตภัณฑ์ที่นำมาใช้เป็นหนังสือ ระบุรูปแบบหน้าตัด ขนาด ความยาว จำนวน-ขนาดเหล็กเสริม ตรงกับที่ผู้ผลิตได้รับใบอนุญาตผลิตภัณฑ์มาตรฐานอุตสาหกรรม โดยมีรายการคำนวณทางวิศวกรรม แสดงความสามารถรับน้ำหนักบรรทุกปลอดภัยได้ตามข้อกำหนดในแบบรูป และวิศวกรผู้คำนวณของผู้ผลิตต้องเป็นระดับสามัญวิศวกร พร้อมกับระบุจำนวนแผ่นพื้นที่จะนำมาใช้กับหน่วยงานก่อสร้างให้คณะกรรมการตรวจการจ้างพิจารณาร่วมกับวิศวกรของหน่วยงานราชการในจังหวัด หรือวิศวกรของกองแบบแผนก่อนทำการติดตั้ง

2.6.5 ก่อนทำการติดตั้งพื้นคอนกรีตสำเร็จรูป จะต้องจัดแต่งระดับส่วนรองรับให้ไว้ระดับเท่ากัน โดยตลอดกรณีส่วนรองรับแตกต่างกันไม่เกิน 3 เซนติเมตร ให้ปรับปรุงแต่งด้วยปูนทรายและหากเกินกว่า 3 เซนติเมตร ให้ปรับแต่งด้วยคอนกรีตผสมหินเกล็ดแทนห้ามนำวัสดุอื่นๆ เช่น อิฐ อิฐมอญ เศษไม้ มาหนุนเพื่อปรับระดับ โดยเด็ดขาด ช่วงพาดของพื้นคอนกรีตสำเร็จรูปหากยาวเกินกว่า 2.80 เมตร จะต้องมียึดคาน ค้ำยัน รองรับการแอ่นตัวตอนกลางพื้นคอนกรีตสำเร็จรูป เพื่อปรับระดับให้ท้องแผ่นพื้นเท่ากันก่อนและจะถอดออกได้เมื่อเทคอนกรีตทับหน้าเสร็จเรียบร้อยแล้วไม่น้อยกว่า 3 วัน

เหล็กเสริมส่วนทับหน้าของพื้นคอนกรีตสำเร็จรูปให้ทำตามที่กำหนดในแบบรูป ในกรณีที่ระบุในแบบรูปให้ใช้เหล็กเสริมขนาด  $\phi$  6 ม.ม. @ 0.20 ม. # หรือลวดเหล็กสำเร็จรูปขนาด  $\phi$  4 ม.ม. @ 0.15 ม. # และกรณีช่วงพาดของแผ่นพื้นยาวเกินกว่า 3.30 เมตรให้มีเหล็กเสริมพิเศษขนาด  $\phi$  9 ม.ม. ยาว 0.50 ม.@ 0.40 ม. วางบนแนวหัวพื้นที่ช่วงพาดที่รองรับเสมอ

คอนกรีตส่วนทับหน้าพื้นคอนกรีตสำเร็จรูปให้ใช้ตามที่ระบุ ในกรณีที่ไม่มีระบุในแบบรูป ให้เทคอนกรีตหนาไม่น้อยกว่า 5 เซนติเมตร โดยคอนกรีตให้ใช้ตามรายละเอียดงานคอนกรีตและคอนกรีต เสริมเหล็ก และหินที่ผสมคอนกรีตอนุญาตให้ใช้หินเกล็ดแทนได้ ท้องพื้นคอนกรีตสำเร็จรูปไม่ต้องฉาบปูน แต่ให้แต่งแนวหรือตามระบุในแบบรูป



2.6.6 กรณีที่ผู้รับจ้างจะเปลี่ยนแปลงงานที่เกี่ยวกับพื้นคอนกรีตเสริมเหล็กหรือพื้นคอนกรีตสำเร็จรูปแตกต่างไปจากแบบรูปและรายการที่ได้กำหนดไว้ เพื่อประโยชน์ของทางราชการ เพื่อความมั่นคงแข็งแรงขององค์อาคาร คณะกรรมการตรวจการจ้างจะพิจารณาความเหมาะสมร่วมกับวิศวกรรมกองแบบแผนพร้อมเปรียบเทียบราคา การเพิ่มเงินหรือลดเงินให้เป็นไปตามสัญญา และ/หรือตามระเบียบพัสดุ

## 2.7 ด้าอย่างรายนางตรวจสอองงานวิศวกรรทโครงสร้ง

แบบ คป. 1

## แบบตรวจสอองส่วนประกอองและอุปกรรณของบ้จจันชนคคอยู่กับท

(Stationary Cranes)

กองตรวจสอองความปลอดภัย

กรรทสวัสดิการและค้คุมครองรรงงาน

.....

ข้าพเจ้า.....อายุ.....ปี ที่อยู่เลขที่.....ซอย.....  
 ถนน.....เขต.....จังหวัด.....โทรศัพท์.....  
 สณางที่ทำงาน.....โทรศัพท์.....  
 ด้รับใบอนุญาตประกอองวิชาชีวิศวกกรรทควบคุม สาขาครองกล ตามพระรราชบัญญัติวิชาชีวิศวกกรรท  
 พ.ศ. 2505 ประเภท.....เลขททะเบียน.....ตั้งแต่วันที่.....

.....

ข้าพเจ้าด้ทำการตรวจสอองส่วนประกอองและอุปกรรณบ้จจันของ.....

.....

โดย.....ผู้จ้จัดการ ที่อยู่เลขที่.....ถนน.....  
 แขวง.....เขต.....จังหวัด.....เมื่อ.....  
 ขณะตรวจสอองบ้จจันใช้งานอยู่ท

ข้าพเจ้าด้ทำการตรวจสอองบ้จจันและอุปกรรณ ตามรายนางการตรวจสอองที่ระบุไว้ในเอกสาง  
 แนบท้ายพร้อมท้ด้ปรับปรุงแก้ไชส่วนที่ชำรุด หรือกพรองจนใช้งานด้ถูกต้องปลอดภัยและขอรับรองว่า  
 บ้จจันครองนี้ด้ใช้งานด้้อย่างปลอดภัย ตามประกาศกระทรวงมหาดไทย เรืองความปลอดภัยในการท้งาน  
 เกียวกับบ้จจัน

(ลงชื่อ).....

(ลงชื่อ).....

( )

( )

วิศวกรผู้ตรวจสออง

เจ้าของ/ผู้จ้จัดการ

สำหรับเจ้าหน้าท

แบบ คป.1

## รายการตรวจสอบส่วนประกอบและอุปกรณ์ปั้นจั่นชนิดอยู่กับที่

1. แบบปั้นจั่น
  - บันจั่นหอสูง (Tower Crane) POTAIN Model. FO/23 B
  - บันจั่นเหนือศีรษะ (Overhead Crane) (STATIC BASE)
  - บันจั่นขาสูง (Gantry Crane)
  - อื่นๆ (ระบุ)
2. ผู้ผลิต
  - สร้างโดย ประเทศ
  - ตามมาตรฐาน
  - ออกแบบให้ยกน้ำหนักได้สูงสุดที่ปลายแขนปั้นจั่น      ตัน (ยาวสุด)
  - ออกแบบให้ยกน้ำหนักได้สูงสุดที่ต้นแขนปั้นจั่น      ตัน (สั้นสุด)
3. รายละเอียดคุณลักษณะ (Specification) และคู่มือใช้งาน การประกอบ การทดสอบ การซ่อมบำรุง และการตรวจสอบ
  - มีมาพร้อมกับปั้นจั่น
  - มีโดยวิศวกรกำหนดขึ้น
  - ไม่มี
4. สภาพโครงสร้าง
  - 4.1 ภาพโครงสร้างปั้นจั่น       เรียบร้อย       แตก ชำรุด บิดเบี้ยว ต้องแก้ไข
  - 4.2 สภาพรอยเชื่อมต้อ (Joints)       เรียบร้อย       ชำรุดต้องแก้ไข
  - 4.3 สภาพของน็อตและหมุดย้ำ       เรียบร้อย       ชำรุดต้องแก้ไข
5. มีการตรวจสอบปั้นจั่น
  - 5.1 หลังประกอบเสร็จ       มี       ไม่มี
  - 5.2 หลังซ่อมส่วนสำคัญ       มี       ไม่มี
  - 5.3 หลังเกิดอุบัติเหตุ       มี       ไม่มี
6. รอก กว้าน และตะขอยก
  - 6.1 เส้นผ่านศูนย์กลางรอกปลายแขนปั้นจั่น.....
  - 6.2 เส้นผ่านศูนย์กลางรอกของตะขอยก.....
  - 6.3 สภาพกว้านและตะขอยก       เรียบร้อย       ชำรุดต้องแก้ไข
7. สภาพของสลัก ลูกปืน เฟือง เฟือง โรลเลอร์ (Rollers)
  - เรียบร้อย       ชำรุดต้องแก้ไข
8. สภาพของเบรคและคลัช       เรียบร้อย       ชำรุดต้องแก้ไข
9. สภาพของลวดวิ่ง (Running Ropes)



แบบ คป.1

- 9.1 ขนาดเส้นผ่านศูนย์กลาง.....ส่วนความปลอดภัย (Safety Factor)  
เท่ากับ.....อายุการใช้งาน.....ปี
- 9.2 ในหนึ่งช่วงเกลียวมีลวดขาดตั้งแต่ 3 เส้นขึ้นไปในเกลียวเดียวกัน  
 มี  ไม่มี
10. สภาพของลวดโยงยึด (Standing Ropes)
- 10.1 ขนาดเส้นผ่านศูนย์กลาง.....ส่วนความปลอดภัย.....  
อายุการใช้งาน.....ปี
- 10.2 เส้นลวดในหนึ่งช่วงเกลียวขาดตั้งแต่สองเส้นขึ้นไป  
 มี  ไม่มี
11. ลวดวิ่ง และหรือ ลวดโยงยึด
- 11.1 เส้นผ่านศูนย์กลางเล็กลงเกินร้อยละ 5 ของเส้นผ่านศูนย์กลางเดิม  
 มี  ไม่มี
- 11.2 ลวดเส้นนอก ลึกไปหนึ่งในสามของเส้นผ่านศูนย์กลาง  
 มี  ไม่มี
- 11.3 ขมวด ถูกกระแทก แตกเกลียว หรือชำรุดเป็นเหตุให้การรับน้ำหนักเสีย  
 มี  ไม่มี
- 11.4 ถูกความร้อนทำลาย หรือเกิดสนิมมากจนเห็นได้ชัด  
 มี  ไม่มี
12. สภาพของน้ำมันไฮดรอลิกและท่อลม
- 12.1 มีการรั่วของน้ำมันและท่อลมหรือข้อต่อ  มี  ไม่มี
- 12.2 มีการบิดตัวอย่างผิดปกติของท่อน้ำมัน  มี  ไม่มี
- 12.3 มีน้ำมันรั่วบริเวณข้อต่อที่ไม่สามารถน็อตให้หายรั่วได้  
 มี  ไม่มี
- 12.4 มีรอยสึกบริเวณเปลือกนอกของท่อ  มี  ไม่มี
13. สภาพการสึกหรอของกลไกระบบควบคุม  เรียบร้อย  ชำรุดต้องแก้ไข
14. สภาพการหล่อลื่นโดยทั่วไป  เรียบร้อย  ชำรุดต้องแก้ไข
15. มีครอบปิด (Guard) ส่วนที่หมุนได้ที่อาจเป็นอันตราย  
 มี  ไม่มี
16. การยึดโยงปั้นจั่นและน้ำหนักถ่วง (Counterweight) ให้มั่นคง  
 เรียบร้อย  ชำรุดต้องแก้ไข
17. อุปกรณ์ไฟฟ้า

แบบ คป.1

- 17.1 สภาพแผงสวิตช์ไฟฟ้า รีเลย์ และอุปกรณ์อื่น
- เรียบร้อย       ชำรุดต้องแก้ไข
- 17.2 สภาพมอเตอร์ไฟฟ้า
- เรียบร้อย       ชำรุดต้องแก้ไข
18. ความตึงของสายพานตัววี
- ปกติ       ต้องปรับ
19. การทำงานของ (Limit Switches) ของ
- 19.1 ชูดตะขอ
- ถูกต้องเรียบร้อย       ต้องปรับแต่งใหม่
- 19.2 ชูดล้อเลื่อน
- ถูกต้องเรียบร้อย       ต้องปรับแต่งใหม่
- 19.3 มุมแขนปั้นจั่น (เฉพาะ Derricks)
- ถูกต้องเรียบร้อย       ต้องปรับแต่งใหม่
- 19.4 การเคลื่อนที่บนรางของปั้นจั่น
- ถูกต้องเรียบร้อย       ต้องปรับแต่งใหม่
- 19.5 ชูดพิคต้นน้ำหนักยก
- ถูกต้องเรียบร้อย       ต้องปรับแต่งใหม่
20. บันจั่นชนิดเคลื่อนที่บนราง หรือมีรางล้อเลื่อนอยู่บนแขนมีกันชน หรือกันกระแทกที่ปลายทั้งสองข้างของราง
- มี       ไม่มี
21. มีอุปกรณ์ป้องกันไม่ให้ล้อเลื่อนตกจากรางด้านข้าง
- มี       ไม่มี
22. มีการดัดแปลงแก้ไขส่วนหนึ่งส่วนใดของบันจั่น
- มี       ไม่มี
23. บันจั่นที่มีความสูงเกินสามเมตร มีบันไดพร้อมราวจับและโครงโลหะกันตกให้แก่ลูกจ้างที่ทำงาน
- มี       ไม่มี
24. มีการจัดทำพื้นและทางเดินบนบันจั่นเป็นชนิดกันลื่น
- มี       ไม่มี

.....วิศวกรผู้ตรวจสอบ





# 3

## หมวดงานสถาปัตยกรรม



### 3. หมวดงานสถาปัตยกรรม

#### 3.1 งานผนัง

##### ขอบเขต

ในงานนี้จะกล่าวถึงขั้นตอนกรรมวิธีการทำผนังและผิวผนัง

#### 3.1.1 ผนังก่ออิฐและผนังคอนกรีตบล็อก

##### 3.1.1.1 ผนังก่ออิฐ

- อิฐมอญทั่วไป
- อิฐกลวงไม่รับน้ำหนัก
- อิฐกลวงรับน้ำหนัก
- อิฐโชว์แนว
- อิฐประดับเคลือบสี (อิฐขาว)

##### 3.1.1.2 ผนังคอนกรีตบล็อก

- คอนกรีตบล็อกไม่รับน้ำหนัก
- คอนกรีตบล็อกรับน้ำหนัก
- คอนกรีตบล็อกโปร่งระบายลม
- คอนกรีตบล็อกโชว์แนว

##### 3.1.1.3 วิธีการก่ออิฐและคอนกรีตบล็อกโดยทั่วไป

3.1.1.3.1 อิฐและคอนกรีตบล็อกต้องทำให้ขึ้นเสียบก่อน เพื่อให้ดูดีน้ำจากปูนก่อ

เร็วเกินไป

3.1.1.3.2 การก่อต้องก่อสลับแนวให้ถูกต้องตามหลักวิชาการ เว้นระยะระหว่าง

แถวเท่ากัน ต้องไม่น้อยกว่า 1 ซม. และไม่เกิน 1.5 ซม.

3.1.1.3.3 การก่ออิฐและคอนกรีตบล็อก ต้องให้ได้แนวตั้งและแนวฉาก

3.1.1.3.4 การก่อชนคาน เสา ผนัง หรือแผง ค.ส.ล. ต้องเสียบเหล็กขนาดเส้นผ่านศูนย์กลาง 6 มม. วางระยะ 40 ซม. โดยยื่นออกมาไม่น้อยกว่า 25 ซม. และฝังอยู่ในเสา ค.ส.ล. 10 ซม.

3.1.1.3.5 การก่อผนังชนกันเป็นมุม การต่อชนกับผนังอื่น การเว้นช่องสำหรับติดตั้งประตู หน้าต่าง ต้องมีเสาเอ็นหรือทับหลัง ค.ส.ล. ขนาดเท่ากับผนัง โดยกว้างไม่น้อยกว่า 10 ซม. เสริมเหล็กขนาดเส้นผ่าศูนย์กลาง 6 มม. 2 เส้น เหล็กปลอกขนาดเส้นผ่าศูนย์กลาง 6 มม. ทุกระยะ 20 ซม. เหล็กเสาเอ็นต้องยึดต่อกับเหล็กยื่นออกมาจากพื้น เสา ผนัง หรือคาน ค.ส.ล. ที่ยื่นเหล็กไว้ก่อนแล้ว

3.1.1.3.6 ในกรณีที่กำแพงหรือผนังยาวหรือสูงกว่า 3.00 เมตร ต้องมีเสาเอ็นหรือทับหลัง ค.ส.ล. ตลอดความสูงและความยาวของกำแพง ระยะเสาเอ็นหรือทับหลังต้องไม่เกินกว่า 3.00 x 3.00 ม.

3.1.1.3.7 การก่ออิฐชนท้องคาน ค.ส.ล. จะต้องก่ออิฐเว้นไว้ไม่น้อยกว่า 0.15 ม. ตลอดแนว ทิ้งไว้อย่างน้อย 24 ชั่วโมง จึงทำการเสริมชนท้องคานโดยการก่ออิฐตามเฉียงได้

3.1.1.3.8 การก่ออิฐชนโครงสร้างอาคาร ซึ่งอาจมีการแอมตัว เช่น พื้น Post-tension พื้นสำเร็จรูปหรือโครงสร้างเหล็ก จะต้องเว้นด้านบนไว้ประมาณ 22 ม.ม. แล้วเสริมด้วย โฟมหนา 1 นิ้ว กว้างเท่ากับแผ่นอิฐสอดไว้ด้านบนตลอดแนวผนังยาซิลิโคน

#### 3.1.1.4 วิธีการก่อโชว์แนว

3.1.1.4.1 อิฐและคอนกรีตบล็อก ต้องทำให้ขึ้นเสียบก่อน เพื่อไม่ให้ดูค้ำจากปูนก่อเร็วเกินไป

3.1.1.4.2 การก่อต้องใช้ฝีมือประณีต ก่อตามแนวเชือกหรือสายที่ขึงตั้งที่ละแถว ทั้งแนวตั้งและแนวนอน

3.1.1.4.3 การก่อแนวตรงหรือแนวสลับแนวตามแบบกำหนด

3.1.1.4.4 เว้นระยะห่างระหว่างแถวปูนก่อ รอบก้อนอิฐ กว้างประมาณ 1-1.5 ซม. ลึก 1 ซม. ให้เท่ากันแต่งร่องให้ประณีตสวยงาม

3.1.1.4.5 เมื่อก่อแล้วต้องรีบทำความสะอาดผิวทันที อย่าปล่อยให้ปูนที่เปื้อนผิวแห้ง

3.1.1.4.6 การตัด ต้องตัดให้เรียบร้อย

3.1.1.4.7 ผนังที่ก่อเสร็จใหม่ ห้ามกระทบกระเทือน อย่างน้อย 24 ชั่วโมง

#### 3.1.1.5 ปูนก่อ

ส่วนผสม - ใช้ปูนซีเมนต์ 1 ส่วน ต่อทราย 3 ส่วน และน้ำในปริมาณเพื่อทำงานได้ ห้ามผสมเกิน 1 ชั่วโมง

- หรือใช้ปูนก่อสำเร็จรูปแทนได้ โดยปฏิบัติตามคำแนะนำของผู้ผลิต

#### 3.1.1.6 การฉกแต่งผิว

##### 3.1.1.6.1 การฉาบปูนเรียบ

- ผนังอิฐหรือคอนกรีตบล็อกที่ก่อไว้แล้ว ต้องรดน้ำให้ทั่วก่อนฉาบ

- คอนกรีตที่จะฉาบปูนต้องสกัดผิวให้ขรุขระก่อน แล้วล้างผิวให้สะอาด ทาด้วยน้ำปูนก่อน 1 ครั้ง หรือสลัดปูนทรายที่มีส่วนผสมของปูนซีเมนต์ในอัตราส่วน 1 : 1

##### 3.1.1.6.2 ส่วนผสมปูนฉาบ

- ผนังภายนอก ปูนซีเมนต์ 1 ส่วน ปูนขาว 1 ส่วน หรือน้ำยาผสมปูนฉาบ ทรายหยาบหรือทรายละเอียด 5 ส่วน

- ผนังภายใน ปูนซีเมนต์ 1 ส่วน ปูนขาว 1 ส่วน หรือน้ำยาผสมปูนฉาบ ทรายหยาบหรือทรายละเอียด 6 ส่วน

- หรือใช้ปูนฉาบสำเร็จแทนได้ โดยปฏิบัติตามคำแนะนำของผู้ผลิต

##### 3.1.1.6.3 วิธีการฉาบปูน

- การเตรียมวัสดุ ให้ผสมปูนขาว ทรายและน้ำ หมักไว้ไม่น้อยกว่า 3 วัน ก่อนนำมาใช้งาน ปริมาณน้ำที่ผสมต้องไม่มากเกินไป



- การเตรียมสถานที่ ก่อนลงมือฉาบปูนต้องพ่นน้ำให้ความชื้นแก่ผิวหน้าที่จะฉาบทุกครั้ง เพื่อลดอัตราการดูดซึมน้ำของปูนฉาบ การทดสอบอัตราการดูดซึมน้ำให้ทดสอบโดยขีดวงกลมเส้นผ่าศูนย์กลางประมาณ 1 นิ้วบนส่วนที่จะฉาบปูน แล้วหยดน้ำ 24 หยด ในวงกลมนั้นจับเวลาตั้งแต่เริ่มหยด ถ้าน้ำถูกดูดซึมหมดภายใน 2 1/2 นาที แสดงว่าความชื้นยังไม่เพียงพอ ต้องเพิ่มความชื้นอีก ในกรณีที่จะต้องฉาบปูนบนกรอบไม้หรือโลหะบางส่วน ให้ใช้ลวดตาข่ายซึ่งบนผิวหน้า ยึดตรึงให้แน่นเสียก่อนจึงฉาบปูนทับ การฉาบปูนทุกครั้งต้องจัดทำแนวและระดับมาตรฐานก่อนทุกครั้ง

- การฉาบปูนผิวคอนกรีตส่วนที่เป็นท้องพื้นและท้องคาน จะต้องกะเทาะ ผิวหน้าคอนกรีตก่อนที่จะฉาบทุกครั้ง

- การฉาบปูน

- การฉาบปูนทั้งหมด เมื่อฉาบครั้งสุดท้ายเสร็จเรียบร้อยแล้วผิวต้องเรียบไม่เป็นลูกคลื่น ได้ตั้งได้ระดับทั้งแนวนอนและแนวตั้ง มุมทุกมุมต้องได้ฉาก (เว้นแต่ที่ระบุไว้เป็นพิเศษในแบบรูปและรายการละเอียด) ถ้าแบบรูปและรายการละเอียดมิได้ระบุลักษณะการฉาบปูนเป็นอย่างอื่นให้ถือว่าเป็นฉาบเรียบทั้งหมด

- การบ่มผิว เมื่อฉาบปูนเสร็จใหม่ๆ จะต้องบ่มผิวให้มีความชื้นอยู่ตลอดเวลา พยายามหาทางป้องกัน และหลีกเลี่ยงมิให้ถูกแสงแดดโดยตรง หรือมีลมพัดจัด การบ่มผิวนี้ให้ผู้รับจ้างถือเป็นสิ่งสำคัญที่จะต้องให้การดูแลเป็นพิเศษด้วย

- การซ่อมผิวปูนฉาบ ผิวปูนที่แตกร้าว และผิวปูนที่ไม่จับกับผนังภายหลัง การฉาบปูนแล้ว ให้ทำการซ่อมโดยสกัดปูนฉาบเดิมออก กว้างไม่น้อยกว่า 0.10 เมตร ทำผิวเดิมให้ขรุขระ ล้างสะอาด แล้วฉาบปูนใหม่ ผิวปูนที่ฉาบใหม่จะต้องเรียบเป็นเนื้อเดียวกันกับผิวเดิม

- บัวน้ำหยด การฉาบปูนได้กันสาด หรือชายคาที่เป็น ค.ส.ล. ทั้งหมด ให้เขาร่องบัวน้ำหยด กว้างประมาณ 10 มิลลิเมตร ลึกประมาณ 5 มิลลิเมตร ห่างจากขอบด้านนอกโดยรอบ 50 มิลลิเมตร ยกเว้นจะระบุเป็นอย่างอื่นในแบบ

หมายเหตุ การฉาบปูน ควรหลีกเลี่ยงการฉาบปูนด้านที่มีแสงแดดแผดกล้า ซึ่งจะเผาให้น้ำปูนระเหยแห้งเร็วกว่าปกติ เช่น ฝ้าควรฉาบด้านทิศตะวันตก ป้ายควรฉาบด้านทิศตะวันออก เป็นต้น

#### 3.1.1.6.4 การฉาบทรายล้าง กรวดล้าง หรือหินล้าง

- ต้องเป็นทราย หรือกรวดที่สะอาดขนาดตามกำหนด
- ปูนซีเมนต์ผสม ซีลิก้าซีเมนต์ เช่น ทรายละเอียด ทรายภูเขา
- ความหนาของผิวประมาณ 1 ซม.

#### ข้อควรระวังในการทำทรายล้าง กรวดล้าง หรือหินล้าง

- ต้องฉาบผิวให้ไต่ตั้ง ฉาก และสะอาดปราศจากสิ่งสกปรกต่างๆ ผนังต้องเรียบเสมอ ไม่มีรอยกะเทาะหรือแตกร้าว จึงทำการฉาบผิวทรายล้าง กรวดล้าง หรือหินล้าง ตามกรรมวิธีต่อไป

- ถ้าผนังกว้างมาก ให้แบ่งทำเป็นส่วนๆ โดยมีไม้แบ่งแนวคั่นไว้ เนื้อผิวฉาบแห้งดีแล้ว จึงเอาแนวคั่นออก

- ผิวหน้าทรายล้าง กรวดล้าง หรือหินล้าง ต้องไม่แตกร้าวหรือโป่งพอง

### 3.1.2 การบุผิวผนังก่ออิฐ คอนกรีตบล็อก ผนังคอนกรีต

#### 3.1.2.1 กระเบื้อง

- กระเบื้องดินเผาไฟแรงสูง เคลือบผิวและไม่เคลือบผิว

- กระเบื้องดินเผาปรับระดับ

- กระเบื้องเซรามิค

- กระเบื้องโมเสค

#### 3.1.2.1.1 กรรมวิธีในการบุกระเบื้อง

- ต้องฉาบปูนทรายหยาบให้พื้นผิวได้แนวตั้ง ฉาก ก่อนบุกระเบื้อง (ห้ามใช้วิธีการบุกระเบื้องด้วยการบุแบบซาลาเปา)

- ให้ยึดกระเบื้องด้วยกาวซีเมนต์หรือน้ำปูนเข้มข้น

- กระเบื้องต้องแช่อยู่ในน้ำสะอาดให้อิ่มตัวก่อน

- การบุกระเบื้องต้องได้แนวสวยงามได้ฉาก ทำด้วยฝีมือประณีตตลอด

ทั้งผืนให้ถูกต้องตามหลักวิชาการ

- เมื่อบุกระเบื้องแล้ว ต้องทำความสะอาดผิวกระเบื้องทันที อย่าปล่อยให้

ทิ้งไว้จนแห้ง

- เว้นแนวรอยต่อระหว่างแผ่นให้เท่ากัน ประมาณ 1-3 มม. ยานแนวรอยต่อผสมสีให้กลมกลืนกับสีกระเบื้อง หรือตามที่กำหนดในแบบรูปและรายการละเอียด

- กระเบื้องดินเผาไม่เคลือบ ถ้าแบบรูปและรายการละเอียดไม่กำหนด การเคลือบผิว ให้เคลือบสารกันตะไคร่น้ำและเชื้อรา

#### 3.1.2.2 การบุหินอ่อน หินแกรนิต หินทราย

##### 3.1.2.2.1 คุณสมบัติทั่วไป

หินอ่อน หินแกรนิต หินทราย ต้องเป็นหินที่มีมาจากแหล่งกำเนิดเดียวกัน มีพื้น และลายเป็นชนิดเดียวกัน ยกเว้นแบบรูปและรายการละเอียดกำหนดไว้เป็นต่างชนิดกัน

##### 3.1.2.2.2 กรรมวิธีในการติดตั้ง

- การติดตั้งโดยใช้กาวซีเมนต์ประเภทที่ใช้ติดตั้งเพื่อการนี้โดยเฉพาะ หรือปูนทราย ใช้สำหรับการติดตั้งบนผนังที่มีการติดตั้งระดับความสูงไม่เกิน 2.50 เมตร และความกว้างของผนังไม่เกิน 3 เมตร

- การติดตั้งระบบ Dry Process เป็นการติดตั้งที่มีส่วนประกอบในการยึดแผ่นหิน เช่น ตะขอยึดซึ่งมีคุณสมบัติไม่เป็นสนิม ตามกรรมวิธีติดตั้งตามหลักวิชาช่างใช้กับผนังภายนอก และผนังภายในที่มีระดับความสูงเกิน 2.50 ม. และความกว้างของผนังเกิน 3 ม. ผู้รับจ้างต้อง

ทำแบบรูปขยายรายละเอียดขณะก่อสร้าง (Shop Drawing) แสดงขนาดวิธีและอุปกรณ์ติดตั้งมาเพื่อขออนุมัติก่อนการติดตั้ง

- การติดตั้งรอยต่อต้องชนสนิท และยาแนวกันน้ำซึมเข้าตามแนวรอยต่อให้เรียบร้อย

### 3.1.3 ผนังคอนกรีตมวลเบา

การติดตั้งคอนกรีตมวลเบา ปูนที่ใช้ก่อและฉาบ ต้องเป็นปูนสำหรับก่อและฉาบ สำหรับคอนกรีตมวลเบาโดยเฉพาะ ห้ามใช้ปูนทรายโดยทั่วไปก่อและฉาบ

### 3.1.4 ผนังสำเร็จรูป

#### 3.1.4.1 ผนังคอนกรีตเสริมเหล็กสำเร็จรูป (Precast)

- ชิ้นส่วนงานหล่อผนังคอนกรีตสำเร็จรูปต้องมีความประณีต เรียบร้อย ถูกต้องตามรูปแบบ สถาปัตยกรรมทั้งรูปร่างและวัสดุ

- สำหรับผนังคอนกรีตสำเร็จรูปที่ใช้เป็นผนังกันระหว่างภายนอก และภายในอาคารรอยต่อระหว่างแผ่น ต้องยาด้วยวัสดุสำหรับยาแนวโดยเฉพาะ เพื่อป้องกันน้ำซึมเข้ารอยต่อระหว่างแผ่น

- ผนังคอนกรีตสำเร็จรูปต้องติดตั้งโดยช่างผู้ชำนาญโดยเฉพาะ และต้องติดตั้งให้ได้แนวระดับที่เรียบร้อยสวยงามถูกต้องตามรูปแบบ ทั้งแนวนอนและแนวตั้ง

- รอยต่อเชื่อมของการติดตั้ง ต้องฉาบปิดทับให้เรียบร้อย ไม่ให้เห็นรอยเชื่อมของการติดตั้ง โดยผู้รับจ้างต้องเขียนแบบ SHOP DRAWING แสดงแบบติดตั้งให้คณะกรรมการตรวจการจ้างพิจารณาก่อนดำเนินการ

#### 3.1.4.2 ผนังกันห้องภายในสำเร็จรูป

ให้ติดตั้งตามกรรมวิธีของผู้ผลิต หรือตามที่ระบุไว้ในแบบรูป และรายการละเอียด

### 3.1.5 ผนังเบากันห้องภายในชนิดใช้โครงเคร่า

- ผนังยิปซัมบอร์ด
- ผนังอคูสติคบอร์ด
- ผนังไม้อัด
- ฯลฯ

ให้ติดตั้งตามกรรมวิธีของผู้ผลิต หรือตามที่ระบุไว้ในแบบรูป และรายการละเอียด

3.1.6 ผนังที่ใช้วัสดุพิเศษที่นอกเหนือจากที่กล่าวเบื้องต้น เช่น Curtain Wall, อลูมิเนียมคอมโพสิต ฯ ให้ผู้รับจ้างเสนอตัวอย่าง รายละเอียดการติดตั้งพร้อมเขียนแบบ SHOP DRAWING ให้คณะกรรมการตรวจการจ้างพิจารณาก่อนดำเนินการติดตั้ง



### 3.2 งานผิวพื้น

#### ขอบเขต

ในงานนี้จะกล่าวถึงขั้นตอน รายละเอียด การดำเนินงานจัดทำผิวพื้นชนิดต่างๆ

#### 3.2.1 งานหินขัด, หินล้าง, กรวดล้าง, ทราลัยล้าง

##### 3.2.1.1 ข้อปฏิบัติทั่วไป

3.2.1.1.1 ผู้รับจ้างต้องใช้ช่างฝีมือที่มีความสามารถและความชำนาญโดยเฉพาะมาดำเนินการ

3.2.1.1.2 ผู้รับจ้างต้องจัดเตรียมงานล่วงหน้าให้มีระยะเวลาจัดทำที่เหมาะสมระหว่างการจัดทำต้องป้องกันและระมัดระวังมิให้เป็นผนังหรือส่วนอื่นๆ ของอาคาร รวมทั้งการป้องกันมิให้วางระบายน้ำต่างๆ อุดตัน

3.2.1.1.3 ผู้รับจ้างต้องจัดทำแผ่นตัวอย่างหินขัด หินล้าง ตามรายละเอียดที่สถาปนิก ผู้ออกแบบกำหนดมาให้คณะกรรมการตรวจการจ้างพิจารณา เมื่อเห็นชอบแล้วจึงจะดำเนินการจัดทำในสถานที่ก่อสร้างต่อไปได้ ขนาดของตัวอย่าง ต้องมีขนาดเส้นผ่าศูนย์กลางไม่น้อยกว่า 15 เซนติเมตร หรือไม่น้อยกว่า 15x15 เซนติเมตร และระบุรายละเอียดของส่วนผสมไว้

3.2.1.1.4 กรณีที่หินขัด หินล้าง ที่ทำเสร็จแล้วมีรอยต่าง แตกร้าวหรือเม็ดหินกระจายตัวไม่สม่ำเสมอ ผู้รับจ้างต้องแก้ไขโดยสกัดออกแล้วทำใหม่ทั้งช่อง ค่าใช้จ่ายและเวลาที่เพิ่มขึ้นเป็นความรับผิดชอบของผู้รับจ้าง

##### 3.2.1.2 วัสดุ

3.2.1.2.1 หิน ให้ใช้ชนิด ขนาด และส่วนผสมตามที่กำหนดให้เฉพาะแห่งตามแบบรูปแบบรายการละเอียดที่ใช้ต้องสะอาดปราศจากเศษดิน ฟูน หรือวัสดุชนิดอื่นเจือปน ในกรณีที่พื้นหินขัดแบบรูป และรายการละเอียดไม่ได้กำหนดไว้ ให้ใช้หินเกล็ดเบอร์ 3

3.2.1.2.2 สีสผสม ใช้สีฝุ่นสำหรับผสมกับปูนซีเมนต์โดยเฉพาะ ส่วนความอ่อนแก่ของสีเป็นไปตามที่สถาปนิกผู้ออกแบบกำหนด

3.2.1.2.3 น้ำที่ผสมต้องใสสะอาดปราศจากน้ำมัน กรด ต่าง และสิ่งสกปรกเจือปน

3.2.1.2.4 เส้นแบ่งหินขัด ให้ใช้ชนิด ขนาดตามแบบรูปรายการละเอียดกรณีที่มีได้ระบุไว้ ให้ใช้เส้นทองเหลืองขนาด 4 ม.ม. แบ่งหินขัดไม่เกิน 4 ตารางเมตร ผู้รับจ้างต้องนำเสนอแบบรูปรายละเอียดขณะก่อสร้าง (Shop Drawing) ให้คณะกรรมการตรวจการจ้างพิจารณาก่อนดำเนินการ

3.2.1.2.5 เส้นแบ่งหินล้าง ให้ใช้ชนิด ขนาด และผังตามที่กำหนดให้เฉพาะแห่ง กรณีที่ไม่ได้ระบุไว้ ให้เว้นร่องกว้าง และลึกเท่ากับ 10 x 10 มิลลิเมตร โดยใช้ไม้ระแนงเป็นเส้นแบ่ง ผู้รับจ้างต้องนำเสนอแบบรูปรายละเอียดขณะก่อสร้าง (Shop Drawing) ให้คณะกรรมการตรวจการจ้างพิจารณาก่อนดำเนินการ

### 3.2.1.3 หินขัดกับที่

3.2.1.3.1 การติดตั้งเส้นแบ่งแนวหินขัด ให้ติดตั้งตามแบบรูปและรายการละเอียด การต่อเส้นแบ่งให้ต่อชนกัน ณ ที่จุดตัดระหว่างเส้นขวางกับเส้นนอน ต้องต่อชนกันอย่างประณีต เว้นแต่แบบระบุเป็นอย่างอื่น เช่น การเชื่อมต่อต้องเชื่อมให้เรียบร้อย ระดับของเส้นแบ่งหินขัดต้องเท่ากับระดับของผิวหินขัด

3.2.1.3.2 การเตรียมผิวพื้นผู้รับจ้างต้องเทพูนทรายรองพื้นบนผิวพื้นที่จะทำหินขัด โดยใช้ส่วนผสมปูน 1 ส่วน ต่อทราย 3 ส่วน ขณะที่ปูนทรายรองพื้นเริ่มแข็งตัว ให้ขีดบนผิวหน้าให้เป็นร่องทั้งตามแนวขวางและแนวนอน

3.2.1.3.3 หินเกล็ดกับปูนซีเมนต์ขาวและน้ำจะต้องเหมาะสมกัน เมื่อขัดผิวแล้วหินเกล็ดจะต้องอยู่ชิดกันมากที่สุดและสม่ำเสมอทั่วทั้งพื้นที่ที่กำหนดให้ใช้เม็ดหินหลายขนาดชนิดผสมกัน ผู้รับจ้างต้องผสมหินเกล็ด แต่ละขนาดและชนิดให้คลุกเคล้าและกระจายอย่างสม่ำเสมอ

ภาชนะที่ใช้ผสมต้องไม่มีรูรั่ว สะอาดปราศจากสิ่งสกปรก และสนิมเจือปน

การผสมให้ดวงส่วนผสมให้คงที่และกะปริมาณให้เพียงพอสำหรับเทเต็มช่องแบ่งและใช้ให้หมดภายใน 30 นาที ห้ามเทหยุดกลางช่องแบ่งโดยเด็ดขาด เพราะอาจทำให้เกิดรอยต่อจนทำให้ต่างได้ง่าย ห้ามนำหินฝุ่นหรือวัสดุอื่นนอกจากกำหนดให้มาเจือปนโดยเด็ดขาด

หินขัดที่เทเสร็จใหม่ๆ ต้องปล่อยให้แข็งตัวอย่างสม่ำเสมอ เพื่อป้องกันการแตกร้าวเมื่อขัดผิวหน้าครั้งแรกจนเห็นเม็ดหินเต็มขนาดและได้ระดับแล้ว ให้ใช้ปูนซีเมนต์ขาวผสมสีเหมือนกับเนื้อหินขัดปาดอุดรู แต่งผิวหน้าอีกครั้ง ปล่อยให้แห้งไว้ให้ปูนซีเมนต์แข็งตัวไม่น้อยกว่า 3 วัน แล้วจึงขัดตกแต่งผิวหน้าและลงสีฝังขัดมัน ห้ามใช้น้ำมันพิชโดยเด็ดขาด หินขัดที่ทำเรียบร้อยแล้วต้องเรียบเป็นมันๆ ได้ระดับ เม็ดหินกระจายอย่างสม่ำเสมอ สีไม่ต่าง ไม่มีวัสดุอื่นนอกจากที่กำหนดไว้เจือปนผิวหน้าไม่แตกลายงา กะเทาะ หรือแตกร้าว

### 3.2.1.4 หินขัดสำเร็จรูป

3.2.1.4.1 การเตรียมผิวพื้น ให้ปฏิบัติตามองเดียวกับการเตรียมผิวเพื่อทำพื้นหินขัดกับที่ ผู้รับจ้างต้องตั้งและถ่ายระดับโดยใช้เส้นเอ็น, สายยาง พร้อมจัดแนวแผ่นหินขัดและหาแนวจุดเริ่มต้นการปู ก่อนทำการติดตั้งให้ผู้รับจ้างเสนอ แบบรูปขยายรายละเอียดขณะก่อสร้าง (Shop Drawing) รูปแบบการปู ต่อคณะกรรมการตรวจการจ้าง

3.2.1.4.2 ให้เทพูนทรายเต็มพื้นที่ส่วนที่จะปูแผ่นหินขัด การปูแผ่นหินขัดให้ปูบนผิวขณะที่ปูนทรายยังไม่แห้ง (แบบเปียก)

3.2.1.4.3 เมื่อปูเสร็จให้ทิ้งไว้ 1 วันก่อนทำความสะอาด แล้วจึงใช้ซีเมนต์ขาวปาดหน้าให้ทั่วและทิ้งไว้ 2 วัน จึงเริ่มขัดหยาบ ส่วนใดที่ไม่เรียบร้อยให้ใช้ซีเมนต์ขาวปาดหน้าทิ้งไว้อีก 1 วัน จึงจะเริ่มขัดรายละเอียดจนถึงขั้นตอนสุดท้าย ทิ้งให้แห้งประมาณ 3 วัน ก่อนลงสีฝังขัดมัน (ห้ามใช้น้ำมันพิช) และขัดเงาด้วยเครื่องแปร่งปั่น



3.2.1.5.1 ให้ปฏิบัติทำนองเดียวกับการทำหินขัด ในกรณีที่มีพื้นที่ใหญ่ๆ หากแบบรูปและรายการละเอียดมิได้ระบุไว้ ต้องติดตั้งไม้แนวแบ่งพื้นที่ เพื่อให้การทำงานสะดวกยิ่งขึ้น โดยใช้ไม้แนวหน้าตัดรูปสี่เหลี่ยมคางหมู ขนาดกว้างประมาณ บน 1.5 ซม. ล่าง 1 ซม. และหนา 1 ซม. เพราะจะง่ายเวลารัดไม้แนวออกและป้องกันการแตกร้าวของพื้นและเพื่อจัดแบ่งพื้นที่ทำงานให้เหมาะกับเวลาและกำลังคน ผู้รับจ้างต้องทำงานให้แล้วเสร็จใน 4 ชั่วโมง ในแต่ละผืน นับจากเริ่มผสมวัสดุจนกระทั่งล้างผิวเสร็จ เพื่อไม่ให้น้ำปูนที่ผิวหน้าแข็งตัวจะล้างผิวได้ยาก (ปูนซีเมนต์เริ่มก่อตัวเมื่อเลย 4 ชั่วโมง)

3.2.1.5.2 กรณีแบบรูปกำหนดให้ฝังเส้นทองเหลือง หรือ P.V.C. ให้ทำแบบรูปรายละเอียดขณะก่อสร้าง (SHOP DRAWING) เสนอ รูปแบบ การวางเส้นทองเหลือง หรือ P.V.C. เสนอต่อคณะกรรมการตรวจการจ้างเห็นชอบก่อนดำเนินการ

### 3.2.2 งานปูกระเบื้องยางแผ่น

#### 3.2.2.1 การเตรียมผิวพื้น

ต้องทำความสะอาด ผิวพื้นคอนกรีตให้ปราศจากฝุ่นผง คราบน้ำมันและสกัดเศษ ปูนทรายที่เกาะแข็งอยู่ออกไปให้หมด ล้างทำความสะอาดด้วยน้ำ แล้วทาด้วยน้ำปูนชั้นๆ ก่อนน้ำปูนแห้ง ให้เทพูนทรายรองพื้นอัตราส่วนปูนซีเมนต์ 1 ส่วนต่อทรายหยาบ 3 ส่วน ปรับให้ได้ระดับที่ระบุในแบบรูปและรายการละเอียด โดยลดระดับเผื่อความหนาของกระเบื้องยาง แต่งผิวพื้นปูนทรายให้เรียบ แล้วขัดมันผิวให้เรียบร้อย โดยเฉพาะตามมุมพื้นและขอบต่างๆ ต้องไม่เป็นคลื่นเป็นแอ่งใดๆ ทั้งสิ้น ทิ้งให้พื้นแห้งสนิท ทำความสะอาดให้เรียบร้อยและได้รับการตรวจพิจารณาจากผู้ควบคุมงานแล้ว จึงจะทำการปูกระเบื้องยางได้

#### 3.2.2.2 การดำเนินงาน

3.2.2.2.1 กาวที่ใช้ยึดกระเบื้องยาง ให้ใช้กาวประเภท Polyvinyl Acetate (กาวขาว)

3.2.2.2.2 การปูกระเบื้องยางต้องใช้ช่างที่มีฝีมือประณีต และมีประสบการณ์มาดำเนินการ แนวรอยต่อต่างๆ ต้องตรงกันตลอด พื้นที่ที่ทำการปูกระเบื้องยางเสร็จแล้วต้องบดทับด้วยลูกกลิ้ง ซึ่งมีน้ำหนักประมาณ 50 กิโลกรัม บดทับทันทีหลังจากปูเสร็จใหม่ๆ

3.2.2.2.3 ถ้าจำเป็นต้องทำความสะอาดทันทีหลังจากปูเสร็จใหม่ๆ ให้ใช้ผ้าชุบน้ำสบูบีบให้แห้งเช็ด ส่วนรอยกาวเปื้อนให้ใช้ผ้าชุบน้ำมันก๊าดผสมน้ำเช็ดออกอย่างประณีต

3.2.2.2.4 ต้องปล่อยให้มีการระบายอากาศที่ดีและมีการป้องกันการพองตัวหรือหลุดร่อน หากเกิดการพองตัวหรือหลุดร่อน ผู้รับจ้างต้องรื้อทั้งหมดและทำการปูใหม่ให้เรียบร้อย ค่าใช้จ่ายและเวลาที่เพิ่มขึ้นผู้รับจ้างต้องรับผิดชอบ

3.2.2.2.5 การทำความสะอาดและเคลือบผิว หลังจากปูแล้ว 7 วัน ต้องทำความสะอาดเช็ดด้วยผ้าชุบน้ำสบู และเคลือบผิวด้วยซีเมนต์ขัดมันชนิดน้ำ ซึ่งเป็นผลิตภัณฑ์ของผู้ผลิตกระเบื้องยางอย่างน้อย 2 เทียว



### 3.2.3 งานปูกระเบื้องยางชนิดมัน

3.2.3.1 การเตรียมผิวพื้น, การดำเนินงาน และการทำความสะอาด, เคลือบผิว ให้ปฏิบัติ ทำนองเดียวกับการปูกระเบื้องยางชนิดแผ่น

3.2.3.2 กรณีแบบรูปและรายการละเอียดไม่ได้กำหนดรายละเอียดการปูต่อชน ผู้รับจ้าง ต้องปูต่อชนด้วยกรรมวิธีเชื่อมร้อนด้วยเส้นเชื่อม (WELDING ROD) ห้ามปูต่อชนเหมือนกระเบื้องยางแผ่น ทั่วไปเด็ดขาด

### 3.2.4 งานฉาบปูนทรายขัดมัน, ขัดหยาบ

3.2.4.1 งานฉาบปูนทรายขัดมัน ดำเนินการทำทำความสะอาดพื้นคอนกรีตเสริมเหล็ก แล้วเท ปูนทรายรองพื้นอัตราส่วนปูนซีเมนต์ 1 ส่วนต่อทรายหยาบร้อน 3 ส่วนให้ได้ระดับตามที่ระบุให้แบบรูป และรายการละเอียดแต่งผิวพื้นปูนทรายให้เรียบ โรยผงปูนซีเมนต์ให้ทั่วถึงแล้วขัดผิวมันให้เรียบร้อย โดยเฉพาะตามมุมพื้น และขอบต่างๆ พื้นผิวขัดมันเมื่อทำเสร็จแล้วต้องไม่เป็นคลื่นเป็นแอ่งหรือพองตัว ใดๆ ทั้งสิ้น แล้วทำการบ่มเป็นเวลา 7 วัน

3.2.4.2 งานฉาบปูนทรายขัดหยาบ เมื่อผู้รับจ้างเทคอนกรีตปรับแต่งผิวหน้าให้เรียบดีแล้ว ขณะที่คอนกรีตหมาดๆ อยู่ให้ขัดแต่งด้วยเกรียงไม้ให้เรียบร้อยไม่เป็นแอ่ง ไม่เป็นคลื่น แล้วจึงทำการบ่ม ผิวหน้าคอนกรีตตามที่กำหนด

### 3.2.5 งานปูกระเบื้องเคลือบ หรือกระเบื้องเซรามิค

#### 3.2.5.1 การเตรียมผิวพื้น

ผิวพื้นคอนกรีตต้องทำความสะอาดให้ปราศจากฝุ่นผล คราบน้ำมันและสก๊าดเศษ ปูนทรายที่เกาะแข็งอยู่ออกให้หมดล้างทำความสะอาดด้วยน้ำ แล้วทาด้วยน้ำปูนชั้นๆ

#### 3.2.5.2 การดำเนินงาน

ก่อนนำปูนแห้งให้เทพื้นปูนทรายอัตราส่วนปูนซีเมนต์ 1 ส่วน ต่อทรายหยาบ 3 ส่วน ปรับผิวให้มีความเอียงลาดไปยังจุดระบายน้ำแต่งผิวให้เรียบแล้วชุบให้เป็นรอยหยาบ ทิ้งไว้ให้ แข็งตัวแล้วทำการปูกระเบื้องโดยใช้ปูนสำหรับปูกระเบื้อง หรือ กาวซีเมนต์เป็นตัวยึด กระเบื้องที่ใช้ต้อง แข็งน้ำให้อึดตัวเสียก่อนจัดวางแผ่นให้ปูได้พอดีตามความเห็นชอบของผู้ควบคุมงาน กดและเคาะแผ่น กระเบื้องให้สนิท โดยไม่ให้มีโพรงอากาศ จัดแต่งแนวให้ตรงกันทุกด้าน ขอบมุมต่างๆ ต้องลบมุม กระเบื้อง 45 องศา หรือตามที่ผู้ควบคุมงานเห็นชอบแล้วประกบกันได้แนบสนิทเรียบร้อย ทิ้งให้แห้งโดย ไม้ให้ได้รับน้ำหนักเป็นเวลา 48 ชั่วโมง จึงยาแนวรอยต่อด้วยปูนซีเมนต์ขาวผสมสีกลมกลืนกับสีกระเบื้อง จากนั้นทำความสะอาดให้ปราศจากคราบปูน หรือรอยสกปรกต่างๆ ทิ้งไว้ให้แห้งสนิท จึงลงซีเมนต์ขัดให้ทั่ว ผิวอย่างน้อย 1 ครั้ง กรณีแบบรูปและรายการละเอียดกำหนดสียาแนวให้ผู้รับจ้างดำเนินการตามแบบรูป และรายการละเอียด

### 3.2.5.3 รายละเอียดวัสดุ

กำหนดให้ใช้กระเบื้องเกรด A สีตามระบุในแบบรูปและรายการละเอียด กรณีที่ไม่ได้ ระบุผู้รับจ้างต้องจัดส่งตัวอย่างให้คณะกรรมการตรวจการจ้างอนุมัติก่อนการติดตั้ง

### 3.2.6 พื้นปูหินอ่อน, หินแกรนิต, ฯลฯ

ให้ดูรายละเอียดในแบบรูปและรายการละเอียด ผู้รับจ้างต้องจัดส่งตัวอย่าง, แบบรูป ขยายรายละเอียดขณะก่อสร้าง (Shop Drawing) รายละเอียดการปู, การเข้ามุม, การจัดวางรูปแบบการปูเสนอต่อคณะกรรมการตรวจการจ้างก่อนดำเนินการ

## 3.3 งานฝ้าเพดาน

### ขอบเขต

ในงานนี้จะกล่าวถึงรายละเอียดอุปกรณ์และวิธีปฏิบัติที่เกี่ยวกับฝ้าเพดาน ยกเว้นส่วนที่กำหนดไว้เป็นอย่างอื่น

### 3.3.1 ข้อปฏิบัติทั่วไป

3.3.1.1 ผู้รับจ้างต้องทำการตรวจสอบแบบรูปและรายการละเอียดซึ่งเกี่ยวข้องกับงานฝ้าเพดาน เช่น ระบบไฟฟ้า ระบบปรับอากาศ ระบบสุขาภิบาล และระบบอื่นๆ เพื่อเตรียมโครงสร้างในการยึดฝ้าและระบบที่เกี่ยวข้องเพื่อเตรียมการประสานงานของระบบต่างๆ ให้เหมาะสม เรียบร้อยและแข็งแรง

3.3.1.2 ฝ้าเพดานภายในอาคารต้องทำช่องเปิดปิดได้อย่างน้อย 1 แห่ง มีขนาดช่องกว้างพอที่คนจะเข้าไปได้ ตำแหน่งตามที่กำหนดไว้ หรือผู้ควบคุมงานจะกำหนดให้ขณะทำการก่อร่าง ยกเว้นฝ้าเพดานที่ถอดเข้าออกได้

3.3.1.3 ตำแหน่งฝ้าเพดานที่ต้องเปิดเพื่อการดูแลรักษางานระบบต่างๆ หากไม่มีช่องกว้างพอที่จะให้คนเข้าไปได้ ให้ยึดเพดานด้วยวัสดุ อุปกรณ์ ที่สามารถถอดฝ้าออกได้สะดวกและเรียบร้อยสวยงาม

3.3.1.4 ระดับฝ้าเพดานและช่องแสงอาจเปลี่ยนแปลงระดับความสูงต่ำ เพื่อให้เหมาะสมกับประโยชน์ต่อการใช้สอยและความเรียบร้อยมากที่สุด ทั้งนี้ต้องได้รับความเห็นชอบจากคณะกรรมการตรวจการจ้าง

3.3.1.5 ให้ผู้รับจ้างจัดเตรียมตัวอย่างโครงคร่าวและฝ้าเพดานตามที่ระบุในแบบรูปและรายการละเอียด รายการให้คณะกรรมการตรวจการจ้างตรวจสอบพิจารณาก่อนทำการติดตั้ง

### 3.3.2 โครงคร่าวฝ้าเพดาน

3.3.2.1 โครงคร่าวไม้ หากแบบรูปและรายการละเอียดมิได้กำหนด ให้ใช้ไม้เนื้อแข็งขนาด  $1\frac{1}{2} \times 3$  นิ้ว คีเป็นตารางขนาดเกิน 0.60 x 0.60 เมตรยึดแขวนให้มั่นคงแข็งแรง ทาด้วยน้ำยากันปลวก

3.3.2.2 โครงคร่าวโลหะแบบ T-Bar ในส่วนที่ระบุให้ใช้คร่าวฝ้าเพดานแบบ T-Bar ขนาดของช่องฝ้าเพดานตามที่ระบุในแบบรูป และรายการละเอียด การเชื่อมต่อ การชนมุม การชนผนังต้องเรียบร้อยและให้แบ่งแนวให้เหมาะสมสวยงามตามลักษณะของห้อง ยึดโยงด้วยลวดและชุดสปริงปรับระดับ



ตามชนิดและขนาดมาตรฐานของบริษัทผู้ผลิต ห่างกันทุกระยะไม่เกิน 1.20 เมตร ฝ้าเพดานที่อยู่ภายนอก ต้องมี Clip Lock ป้องกัน แผ่นเผยอ ฝ้าส่วนที่มีดวงโคมหรืองานระบบอื่นๆ โผล่ทะลุฝ้า ต้องจัดวาง ตำแหน่งของดวงโคมหรืองานระบบอื่นๆ ให้เข้ากับแนวของโครงคร่าว ในกรณีที่แบบไม่ระบุให้ใช้โครง คร่าวโลหะชุบสังกะสี หนาไม่ต่ำกว่า 0.35 ม.ม.หน้าโครงเคลือบด้วย EPOXY PRIMER และ POLYESTER สีขาวด้าน การจัดแนวโครงคร่าว T- Bar ต้องได้รับความเห็นชอบจากผู้ควบคุมงาน และคณะกรรมการ ตรวจสอบการจ้างก่อนทำการติดตั้งอาคารซึ่งมีพื้นที่ของฝ้าที่ใช้โครงฝ้าเพดานแบบ T- Bar ไม่น้อยกว่า 500 ตารางเมตร (หรือตามที่คณะกรรมการตรวจสอบการจ้างเห็นสมควร) ผู้รับจ้างต้องส่งแบบรูปขยาย รายละเอียดขณะก่อสร้าง (Shop Drawing) ของฝ้าเพดาน ให้คณะกรรมการตรวจสอบการจ้างพิจารณา ก่อนทำการติดตั้ง

3.3.2.3 โครงคร่าวโลหะแบบตีฝ้าปิด ให้เลือกใช้โครงคร่าวชนิดนี้ตามที่ระบุในแบบรูปและ รายการละเอียด และตามประเภทการใช้งาน หากมิได้กำหนดเป็นอย่างอื่น ให้ใช้โครงคร่าวเหล็กชุบ สังกะสีระบบ C-Line ความหนาไม่ต่ำกว่า เบอร์ 24 ยึดโครงคร่าวด้วยลวด และชุดสปริงปรับระดับ ตาม ชนิด และขนาดมาตรฐานของบริษัทผู้ผลิต หรือแขวนด้วยวัสดุโครงคร่าวห่างกันทุกระยะไม่เกิน 1.20 เมตร ส่วนที่มีดวงโคมหรืองานระบบอื่นๆ โผล่ทะลุฝ้าให้เว้นช่องตามขนาดที่เหมาะสม การยึดแขวน กล่องดวงโคมเป็นไปตามกรรมวิธีของระบบไฟฟ้า อุปกรณ์ทั้งหมดรวมทั้งการติดตั้ง ให้ปฏิบัติตาม กรรมวิธีและขั้นตอนการติดตั้งของบริษัทผู้ผลิต โดยได้รับความเห็นชอบจากผู้ควบคุมงานและ คณะกรรมการตรวจสอบการจ้าง

#### 3.3.2.4 วัสดุฝ้า

3.3.2.4.1 ฝ้า ยิปซัมบอร์ด ชนิดของยิปซัมบอร์ดตามที่ระบุในแบบรูปและรายการ ละเอียด หากไม่ได้กำหนดไว้ให้ฝ้าภายนอกอาคารและภายในห้องน้ำให้ใช้ยิปซัมบอร์ดชนิดกันความชื้น ฝ้าฉาบปิดรอยต่อให้ใช้ แผ่นยิปซัมชนิดขอบลาด 4 ด้านปิดรอยต่อด้วยผ้าเทป และปูนยิปซัม ตาม กรรมวิธีของบริษัทผู้ผลิตรอยต่อของ แผ่นยิปซัมต้องเรียบสนิทไม่เป็นคลื่นลอน ความหนาของ แผ่น ยิปซัมตามที่ระบุในแบบ หากไม่ได้กำหนดให้ใช้ความหนา 9 ม.ม.

3.3.2.4.2 ฝ้าแผ่นไฟเบอร์ซีเมนต์ ความหนาตามที่ระบุไว้ในแบบรูปและรายการ ละเอียดหากไม่ได้กำหนดให้ใช้ความหนา 6 ม.ม.

3.3.2.4.3 แผ่นฝ้าดูดซับเสียง (Acoustic Board) ชนิดความหนาและการติดตั้ง ตามที่ระบุไว้ในแบบรูปและรายการละเอียด ผู้รับจ้างต้องจัดหาวัสดุตัวอย่างของแผ่นฝ้าดูดซับเสียงและ อุปกรณ์การยึดแผ่นรวมถึงโครงคร่าวมาให้คณะกรรมการตรวจสอบการจ้างตรวจสอบพิจารณาและอนุมัติ ก่อนที่จะนำไปใช้งาน

3.3.2.4.4 แผ่นฝ้าอลูมิเนียม (Aluminum Ceiling) ชนิดของวัสดุแบบรูปขนาดและ รายการละเอียดอื่นๆ เป็นไปตามข้อกำหนดในแบบรูปและรายการละเอียด ในกรณีที่กำหนดให้เคลือบสี ของ วัสดุต้องเคลือบจากโรงงานผู้ผลิต การติดตั้งให้ปฏิบัติตามกรรมวิธีและขั้นตอนการติดตั้งของบริษัทผู้ผลิต ผู้รับจ้างต้องจัดหาวัสดุตัวอย่างของแผ่นฝ้าอลูมิเนียม และอุปกรณ์การยึดแผ่นรวมถึงโครงคร่าว มาให้ คณะกรรมการตรวจสอบการจ้างตรวจสอบพิจารณาและอนุมัติก่อนที่จะนำไปใช้งาน



### 3.4 งานหลังคา

#### ขอบเขต

ในงานนี้กล่าวถึง ขั้นตอนการก่อสร้างหลังคา รางน้ำ และส่วนประกอบ ถ้าแบบรูปและรายการละเอียดไม่ได้กำหนดไว้เป็นอย่างอื่น ให้ปฏิบัติตามกรรมวิธีในรายการนี้

#### 3.4.1 การมุงหลังคา

3.4.1.1 กระเบื้องไฟเบอร์ซีเมนต์แผ่นลอนชนิดต่างๆ ให้มุงซ้อนกันไม่ต่ำกว่า 0.20 ม. บนลอนจะต้องยึดด้วยตะปูเกลียวอวบน้ำสังกะสี หรือสลักเกลียวอวบน้ำสังกะสีมาตรฐาน (ยกเว้นแบบรูป และ รายการละเอียดระบุไว้เป็นอย่างอื่น) ที่ผลิตขึ้นสำหรับมุงกระเบื้องชนิดนี้โดยเฉพาะ แผ่นละ 2 จุด ห้ามมุงด้วยขอยึดโดยเด็ดขาด ตะปูเกลียว หรือสลักเกลียวที่ยึดกระเบื้องต้องมีความยาวที่เหมาะสมไม่สั้นหรือยาวจนเกินไปการขันตะปูยึดกระเบื้องต้องไม่แน่นจนเกินไป เพื่อให้กระเบื้องขยับตัวได้เล็กน้อยเมื่อได้รับความร้อนจากแสงแดด

กระเบื้องที่มุงซ้อนกันต้องตัดด้วยมุมเลื่อยหรือเครื่องมืออย่างคม การมุงกระเบื้องในระดับแนวเดียวกันให้ลอนคว่ำของกระเบื้องด้านข้างครอบบนลอนหงายตามทิศทางที่ฝนสาด เพื่อป้องกันลมพัดเอาน้ำฝนย้อนเข้ามาตามแนวรอยต่อระหว่างกระเบื้องด้านข้าง ครอบสันกระเบื้อง และ ตะเข็บสันให้ใช้ครอบมาตรฐานที่เหมาะสมกับความลาดชันของหลังคานั้นๆ

การมุงกระเบื้องหลังคาลอนสุดท้ายของกระเบื้องแผ่นริมสุดด้านข้างต้องเป็นลอนคว่ำเพื่อป้องกันฝนสาดกระเบื้องชายคา และปลายกระเบื้องต้องยื่นจากริมนอกเชิงชายไม่น้อยกว่า 0.20 ม.

ในกรณีที่หลังคาชนกับกำแพงให้หล่อคานทับหลังคอนกรีตเสริมเหล็กยื่นคลุมกระเบื้องจนน้ำฝนไม่อาจไหลย้อนเกิดรั่วซึมได้ถ้าชนกับผนังไม่ให้ใช้แผ่นเหล็กอวบน้ำสังกะสี หนา 0.60 มิลลิเมตร (เบอร์ 24) สอดใต้ผนัง ยื่นปิดลอนกระเบื้องให้เรียบร้อย (ยกเว้นแบบรูปและรายการละเอียดระบุไว้เป็นอย่างอื่น)

#### 3.4.1.2 กระเบื้องคอนกรีต

ให้ติดตั้งตามมาตรฐานและกรรมวิธีของบริษัทผู้ผลิต อุปกรณ์หลังคาต่างๆ เช่น อุปกรณ์ยึดแผ่นกระเบื้อง แผ่นปิดเชิงชาย ฯลฯ ให้ใช้ผลิตภัณฑ์เดียวกับกระเบื้องมุงหลังคา โดยต้องจัดระยะระแนง ที่แถวแรกบริเวณเชิงชาย, แถวอื่นๆ ในผืนหลังคาและแถวคู้บนสุดบริเวณสันหลังคาให้ถูกต้องตามประเภทของกระเบื้องแต่ละชนิด

กระเบื้องส่วนที่จำเป็นจะต้องตัด ให้ตัดอย่างประณีต ไม่บิ่นหรือแตกหัก ครอบหลังคาประเภทต่างๆ ให้ใช้ผลิตภัณฑ์เดียวกับกระเบื้องมุงหลังคา ห้ามใช้วิธีการปั้นปูนปิดทับสันหลังคา การติดตั้งครอบสันหรือตะเข็บ ให้ปฏิบัติตามมาตรฐานของผู้ผลิตอย่างเคร่งครัด

ในบริเวณที่เป็นจุดต่อในผืนหลังคา เช่น บริเวณปั้นลมชนตะเข็บสันบริเวณสันหลังคาชนหัวตะเข็บรางน้ำ บริเวณตะเข็บสันชนปีกคสล. เป็นต้น ต้องป้องกันการรั่วซึมตามมาตรฐาน และกรรมวิธีของบริษัทผู้ผลิต ห้ามใช้วิธีการยารอยต่อในบริเวณดังกล่าวด้วยปูนทรายเพียงอย่างเดียว

ให้แต่งสีบริเวณที่เป็นรอยตัดกระเบื้องตะเข้ราง ตามแนวปูนได้ครอบหรือบริเวณที่ยาปูนทราย เป็นต้น โดยเลือกใช้สีเดียวกับกระเบื้องทำให้กลมกลืนกัน ในกรณีกระเบื้องหรือครอบหลังคาเปราะเปื้อน ให้ทำความสะอาดตามความเหมาะสม ห้ามใช้สีทาทับบนกระเบื้องหรือครอบหลังคาที่เลอะนั้นโดยเด็ดขาด

#### 3.4.1.3 หลังคาเหล็กเคลือบรีดลอน

แผ่นหลังคาทำด้วยแผ่นเหล็กกล้าที่มีความแข็งแรงสูง (Hi-Tensile Steel)

การติดตั้งให้เป็นไปตามมาตรฐานและกรรมวิธีของบริษัทผู้ผลิต โดยแผ่นหลังคาต้องมีความยาวต่อเนื่องตลอดทั้งแผ่น ห้ามมุงโดยการต่อแผ่นอุปกรณ์ประกอบและการยึดแผ่นหลังคาจะต้องเป็นผลิตภัณฑ์เดียวกับแผ่นหลังคา ระบบการติดตั้งให้เป็นไปตามที่กำหนดในแบบรูป และรายการละเอียด กรณีที่ไม่ได้กำหนดไว้ คณะกรรมการตรวจการจ้างจะเป็นผู้กำหนดให้

ให้ผู้รับจ้างเสนอตัวอย่าง รายละเอียด วิธีการติดตั้ง พร้อมแบบรูปรายละเอียดขณะก่อสร้าง (Shop Drawing) ของผลิตภัณฑ์ที่ขอใช้ ต่อคณะกรรมการตรวจการจ้างพิจารณาเห็นชอบก่อนจึงจะนำไปติดตั้งได้

3.4.1.4 หลังคาชนิดอื่นๆ ให้ปฏิบัติตามแบบรูป และรายการละเอียดซึ่งระบุไว้เฉพาะงานนั้นๆ

### 3.4.2 รางน้ำ

ในกรณีต้องทำรางน้ำตามที่กำหนดในสัญญาจ้าง แต่ไม่มีรายการละเอียดให้ทำรางน้ำนั้น โดยมีขนาดใหญ่พอที่จะรับปริมาณน้ำฝนได้ตามขนาดของหลังคา วัสดุที่ใช้ทำ รางน้ำเป็นแผ่นเหล็กอาบสังกะสีขนาดไม่บางกว่า 0.60 มิลลิเมตร (เบอร์ 24) หรือเหล็กกล้าไร้สนิม (Stainless Steel) ขนาดไม่บางกว่า 0.50 มิลลิเมตร (เบอร์ 26) หรือแผ่นอลูมิเนียมขนาดไม่บางกว่า 0.025 นิ้ว การต่อระหว่างแผ่นให้ป้องกันการรั่วซึมตามหลักวิชาช่าง ความลาดของรางน้ำ ประมาณ 1 : 200 ลาดลงสู่ท่อระบายน้ำ เหล็กยึดรางน้ำต้องแข็งแรง ระยะห่างตามความเหมาะสม ถ้าเป็นรางน้ำชนิดติดลอย ตัวเหล็กยึดต้องเป็นเหล็กอาบสังกะสีด้วย รางน้ำที่มีความยาวเกิน 18.00 ม. ขึ้นไป ให้จัดทำรอยต่อป้องกันการยืดหดของรางน้ำอันเนื่องจากอุณหภูมิที่เปลี่ยนแปลงด้วย การจัดทำรอยต่อนี้ควรจัดทำบริเวณที่สูงสุดของรางน้ำ

กรณีที่ใช้รางน้ำสำเร็จรูป P.V.C. หรือวัสดุอื่นๆ ให้ปฏิบัติตามวิธีการของผู้ผลิต กรณีที่เป็นรางน้ำคอนกรีตเสริมเหล็กให้ผสมน้ำยากันซึมและฉาบปูนขัดมันภายในให้เรียบร้อย (หรือระบุวิธีตามแบบ)

### 3.4.3 ตะเข้ราง

วัสดุที่ใช้ทำตะเข้รางเป็นแผ่นเหล็กกล้าไร้สนิม (Stainless Steel) ขนาดไม่บางกว่า 0.50 มิลลิเมตร (เบอร์ 26) พับขึ้นตามรูปที่กำหนด หรือใช้ตะเข้ราง สำเร็จรูปผลิตภัณฑ์เดียวกับกระเบื้องมุงหลังคาพร้อมติดตั้งตามมาตรฐานและกรรมวิธีของผู้ผลิต



ลักษณะของตะเข้รางพับขึ้นรูปเองนั้น ต้องพับขึ้นรูปในลักษณะที่มีร่องรางน้ำเป็นรูปตัวยูหรือตัววี โดยขนาดของร่องรางและความกว้างของปีกรางที่สอดใต้แผ่นกระเบื้องต้องมีขนาดใหญ่พอที่จะแข็งแรง

การติดตั้งตะเข้รางให้สอดใต้แผ่นกระเบื้อง การต่อระหว่างตะเข้รางให้วางท่อนบนทับท่อนล่าง ซ้อนทับกันไม่น้อยกว่า 0.30 เมตร พร้อมยึดตะเข้รางที่บริเวณปลายขอบปีกรางทั้งสองข้างให้ติดกับโครงสร้างหลังคาด้วยตะปู/ตะปูเกลียว/หมุดย้ำหรือลวดเหล็กออบสังกะสีเบอร์ 18 ห้ามดอก หรือเจาะรูบริเวณร่องตะเข้รางหรือกระทำการอย่างหนึ่งอย่างใดอันเป็นเหตุให้ตะเข้รางเกิดการรั่วซึมโดยเด็ดขาด

#### 3.4.4 ช่องระบายความร้อนและอากาศ

กรณีแบบรูปและรายการละเอียดกำหนดให้ทำช่องระบายความร้อนและอากาศได้หลังคาภายในต้องกรุด้วยลวดตาข่ายเหล็กออบสังกะสีชนิดตาถี่หรือมุ้งลวดอลูมิเนียม (ยกเว้น ในแบบรูประบุไว้เป็นอย่างอื่น) เพื่อป้องกันนก, ค้างคาว ฯลฯ เข้าอาศัยอยู่ในช่องหลังคา

#### 3.4.5 หลังคาส่วนที่เป็นคอนกรีตเสริมเหล็ก

ให้ผสมน้ำยากันซึมในคอนกรีตก่อน และผิวตอบนหากไม่ได้ระบุไว้ ให้ทำผิวขัดมันที่มีความเอียงลาดประมาณ 1 : 200 ลงสู่ช่องระบายน้ำตามที่กำหนดไว้ โดยที่ผิวต้องไม่เป็นลูกคลื่น หรือเป็นแอ่งขังน้ำ เมื่อทำเสร็จแล้วให้ทดสอบด้วยการราดน้ำ และต้องไม่มีน้ำขังบนหลังคาโดยเด็ดขาด หากพบว่ามีน้ำขังให้แก้ไขทันทีที่หน้าฝน ให้ทำตามแบบรูป กรณีไม่มีระบุในแบบรูปให้ติดตั้งท่อ P.V.C. ขนาดเส้นผ่านศูนย์กลาง 3 นิ้ว พร้อมครอบฝาตะแกรงกรองเศษขยะ (Roof Drain) ต่อท่อลงถึงพื้นดิน จำนวนจุดตามความเหมาะสม ที่จะกำหนดให้ขณะก่อสร้าง

สำหรับหลังคาและรางน้ำคอนกรีตเสริมเหล็ก หากตรวจพบว่ามีรอยรั่วซึมให้ผู้รับจ้างทำระบบกันซึมให้ถูกต้องตามหลักวิชาช่าง

### 3.5 งานประตู หน้าต่าง และช่องแสง

#### ขอบเขต

ในงานนี้ จะกล่าวถึงประตู หน้าต่าง ช่องแสง รวมถึง วัสดุ อุปกรณ์ การติดตั้ง และงานอื่นๆ ที่เกี่ยวข้อง

#### 3.5.1 ข้อกำหนดทั่วไป

3.5.1.1 ผู้รับจ้างต้องตรวจสอบแบบรูปและรายการละเอียด และวัดช่องที่จะติดตั้งประตู หน้าต่าง และช่องแสงจากสถานที่ก่อสร้างจริง ก่อนลงมือปฏิบัติงาน พร้อมทั้งส่งตัวอย่างวัสดุที่จะใช้งานให้คณะกรรมการตรวจการจ้างพิจารณาอนุมัติ

3.5.1.2 วงกบส่วนที่เป็นอิฐหรือคอนกรีตบล็อก ต้องเทเอ็นคอนกรีตเสริมเหล็กระหว่างอิฐหรือคอนกรีตบล็อกกับวงกบทุกแห่ง



3.5.1.3 ผู้รับจ้างต้องจัดทำ Master Key อย่างน้อย 2 ดอกต่อชุดสำหรับอาคารที่มีจำนวนกุญแจลูกบิดและ/หรือก้านบิด และ/หรือฝังบาน ตั้งแต่ 20 ชุดขึ้นไปต่อหลัง โดยไม่รวมกุญแจลูกบิดห้องน้ำ

### 3.5.2 ประตู หน้าต่าง และช่องแสงไม้

3.5.2.1 หากแบบรูปและรายการละเอียด ไม่ได้ระบุไว้ บานประตูโดยทั่วไปให้ใช้ประตูไม้อัดชนิดภายใน สำหรับบานที่เปิดสู่ภายนอกอาคารและห้องน้ำให้ใช้ประตูไม้อัดชนิดกันน้ำ

3.5.2.2 วงกบไม้ ต้องไส เซาะร่อง บังใบอย่างประณีต ตรงตามแบบรูปและรายการละเอียด หากไม่ได้กำหนดไว้ให้ใช้วงกบขนาด 2" x 4" การประกอบวงกบต้องเข้าไม้โดยการเจาะเข้าเดือยและมูมอย่างประณีตและแน่นหนาทุกแห่ง ใต้ตั้งใต้ฉาก หรือตามที่กำหนดไว้ ห้ามประกอบกันโดยวิธีตัดชนโดยเด็ดขาด

3.5.2.3 การติดตั้งวงกบไม้ทุกตัว ก่อนนำไปติดตั้งให้ทำสีรองพื้นกันเปื้อนรายละเอียดตามงานสี วงกบกับส่วนที่เป็นอิฐหรือคอนกรีตบล็อก ต้องเทเอ็นคอนกรีตเสริมเหล็กระหว่างอิฐหรือคอนกรีตบล็อกกับวงกบทุกแห่ง

### 3.5.3 ประตู หน้าต่างและช่องแสงอลูมิเนียม

คุณสมบัติของอลูมิเนียม

อลูมิเนียมที่นำมาทำประตูหน้าต่างและอื่นๆ ต้องรีดด้วยเนื้ออลูมิเนียมที่มีคุณภาพเหมาะสมกับงานสถาปัตยกรรม ความหนาและส่วนประกอบต่างๆ ของอลูมิเนียมให้ยึดถือตามมาตรฐานของกองแบบแผน

### 3.5.4 ประตู หน้าต่างและช่องแสงเหล็กขึ้นรูป (รีดร้อน,รีดเย็น)

3.5.4.1 หน้าตัดให้เป็นไปตามการออกแบบของผู้ผลิตซึ่งสอดคล้องกับรูปแบบสถาปัตยกรรม

3.5.4.2 มุมวงกบต้องได้ฉากเป็นสันเรียบสม่ำเสมอการต่อวงกบนอนกับวงกบตั้งให้ตัดเข้ามุม 45 องศาหรือต่อชนเข้ามุม 90 องศา เชื่อมกันให้สนิทแข็งแรง ชัดแตงรอยเชื่อมให้เรียบร้อย

3.5.4.3 วงกบเหล็กต้องทาหรือชุบสีกันสนิมมาจากโรงงาน

### 3.5.5 ประตูเหล็กกันไฟ

3.5.5.1 ผู้รับจ้างต้องเสนอรูปแบบและรายละเอียดต่อคณะกรรมการตรวจจ้างก่อนนำไปติดตั้ง

3.5.5.2 ตัวบานทำด้วยแผ่นเหล็ก หนาไม่น้อยกว่า 1.50 มม. พับขึ้นรูป ตัวบานเป็นเหล็กแผ่นเรียบ หรืออัดขึ้นรูป 2 ด้าน หนาไม่น้อยกว่า 40 มม.

3.5.5.3 รายละเอียดของตัวบานและวงกบให้เป็นไปตามรูปแบบขยายประตูกันไฟ และให้สอดคล้องกับมาตรฐานอุตสาหกรรม

3.5.5.4 วงกบต้องมีร่องยางสำหรับติดตั้งยางวังโดยรอบวงกบหรือติดปูมยางกันกระแทกควบคุมการ เปิด-ปิด

### 3.5.6 ประตู เหล็ก,สแตนเลสสตีล บานม้วน

3.5.6.1 ประตูเหล็กม้วนบานทึบ ให้ทำด้วยเหล็กกล้าชุบสังกะสี เคลือบสีน้ำมัน หรือสแตนเลสสตีล

3.5.6.2 หากประตูเหล็ก หรือสแตนเลสสตีล ม้วนบานทึบมีขนาดกว้างเกิน 4.00 เมตร ให้แบ่งโดยให้แต่ละบานกว้างไม่เกิน 4.00 เมตร โดยใช้เสาเหล็ก

### 3.5.7 ประตู P.V.C.

ขั้นตอนในการติดตั้งวงกบและบานประตู P.V.C. ให้ปฏิบัติตามคำแนะนำของบริษัทผู้ผลิตอย่างเคร่งครัด

### 3.5.8 อุปกรณ์ประกอบประตู, หน้าต่าง

การติดตั้งอุปกรณ์ประกอบชนิดและขนาดให้ปฏิบัติตามแบบรูปและรายการละเอียดเฉพาะงาน การติดตั้งต้องเรียบร้อยมั่นคงแข็งแรง อุปกรณ์ชนิดที่ต้องยึดติดกับพื้นหรือผนังคอนกรีต ผนังอิฐ ผนังอิฐบล็อกต้องเตรียมเจาะรูฝังพุกพลาสติกให้ตรงตามตำแหน่งที่ต้องการ กรณีที่เป็นงานไม้ การบากเจาะรูต้องไม่ทำให้กรอบบานวงกบ หรือวัสดุข้างเคียงเสียหาย ในกรณีที่ระบุให้ใช้ตะปูเกลียวในการยึดต่างๆ ให้ใช้วิธีขันยึด ห้ามใช้วิธีตอกยึด ให้ถือเอาคำแนะนำของผู้ผลิตอุปกรณ์ประตู-หน้าต่าง เป็นกรรมวิธีในการดำเนินงานเป็นสำคัญ

### 3.5.9 งานกระจก

3.5.9.1 งานลูกพักกระจกโดยทั่วไป หากแบบรูปและรายการละเอียดไม่ได้กำหนดไว้ให้ใช้กระจกประเภท กระจกใส หนา 6 มม.

3.5.9.2 ประตูกระจกที่แบบรูปและรายการละเอียดระบุเป็นประตูกระจกทั้งบานไม่มีกรอบ (Frameless) ต้องเป็นกระจกประเภทเทมเปอร์ (Tempered Glass) หนาไม่ต่ำกว่า 10 มม. ขอบบานกระจกต้องลบขอบตลอดทั้งบาน และต้องเตรียมรูเจาะต่างๆ สำหรับติดตั้งอุปกรณ์ประตูให้ถูกต้องเรียบร้อย

3.5.9.3 ในกรณีประตูเหล็กกันไฟระบุให้มีช่องกระจก ต้องเป็นกระจกชนิดเสริมลวด (Wire Glass) มีพื้นที่ไม่เกิน 100 ตร.นิ้วโดยสามารถทนไฟได้ไม่ต่ำกว่า 1.5 ชั่วโมงต้องมีใบรับรองการทนไฟจากสถาบันที่เชื่อถือได้

### 3.6 งานสุขภัณฑ์และอุปกรณ์

#### ขอบเขต

ในงานนี้จะกล่าวถึงรายละเอียดวัสดุการติดตั้ง การทดสอบและทำความสะอาดสุขภัณฑ์และอุปกรณ์ประกอบ

#### 3.6.1 ข้อปฏิบัติทั่วไป

3.6.1.1 ผู้รับจ้างต้องจัดหาวัสดุ อุปกรณ์ และแรงงานในการติดตั้งเครื่องสุขภัณฑ์และอุปกรณ์ให้เป็นตามระบุในแบบรูปและรายการละเอียด

3.6.1.2 ผู้รับจ้างต้องทำการประสานงานและเตรียมการร่วมกับงานอื่นที่เกี่ยวข้อง โดยเฉพาะงานสุขาภิบาลก่อนทำการติดตั้งสุขภัณฑ์และอุปกรณ์

#### 3.6.2 วัสดุ

3.6.2.1 เครื่องสุขภัณฑ์ทั่วไปให้ใช้ชนิดเคลือบสีขาว (ยกเว้นที่ระบุไว้เป็นพิเศษในแบบรูปและรายการละเอียด) โดยผู้รับจ้างต้องส่งตัวอย่างวัสดุหรือเอกสารรายละเอียดของวัสดุให้คณะกรรมการตรวจการจ้างพิจารณาอนุมัติก่อนติดตั้ง

#### 3.6.3 การติดตั้ง

3.6.3.1 ผู้รับจ้างต้องเตรียมการเพื่อการเดินท่อน้ำทิ้ง ท่อน้ำใช้ และท่อส้วม สำหรับสุขภัณฑ์ที่จะเทคอนกรีต โดยขนาดและตำแหน่งของช่องท่อต้องสอดคล้องกับสุขภัณฑ์นั้นๆ

3.6.3.2 การติดตั้งต้องปฏิบัติตามคำแนะนำของผู้ผลิต สุขภัณฑ์ที่ติดตั้งแล้วต้องยึดแน่นได้ขนาดและระยะที่ถูกต้อง เมื่อติดตั้งแล้วต้องระมัดระวังมิให้ชำรุดเสียหายหรือเป็นตำหนิก่อนส่งมอบงาน หากสุขภัณฑ์และอุปกรณ์ที่ติดตั้งแล้วเกิดชำรุดเสียหายใดๆ ผู้รับจ้างต้องเปลี่ยนให้ใหม่หรือซ่อมแซมแก้ไขให้อยู่ในสภาพดี

3.6.3.3 เครื่องสุขภัณฑ์ที่มีอุปกรณ์ประกอบเป็นสายอ่อน เช่น ส้วมชักโครก, อ่างล้างมือ ฝักบัวชำระต้องติดตั้ง Stop Valve

3.6.3.4 การยานวรอยต่อเครื่องสุขภัณฑ์ติดผนังทุกชนิดและอ่างล้างมือ, อ่างห้อง LAB ที่ฝังเคาน์เตอร์หรืออ่าง Stainless Steel ที่ฝังเคาน์เตอร์ ต้องยานวด้วยซิลิโคน ห้ามยาด้วยปูนซีเมนต์ขาว

3.6.3.5 อุปกรณ์ยึดส่วนที่เป็นเหล็ก เช่น ขา หรือบาร์อ่างล้างมือ ต้องทาสีกันสนิมและทาทับด้วยสีน้ำมัน



### 3.6.4 การทดสอบและการทำความสะอาด

เครื่องสุขภัณฑ์และอุปกรณ์ทั้งหมด ภายหลังจากการติดตั้งเสร็จเรียบร้อยแล้ว ต้องทำการทดสอบการรั่วซึม และกำลังดันน้ำ เครื่องสุขภัณฑ์และอุปกรณ์ที่ติดตั้งเสร็จเรียบร้อยแล้วต้องทำความสะอาดให้เรียบร้อยจึงส่งมอบงานได้

## 3.7 งานราบบันได ราวระเบียง ราวกันตก ที่เป็นโลหะ

### ขอบเขต

ในงานนี้จะกล่าวถึงรายละเอียด คุณสมบัติของวัสดุ การประกอบ และติดตั้ง การเชื่อม และการป้องกันการผุกร่อน

### 3.7.1 คุณสมบัติของวัสดุ

3.7.1.1 วัสดุที่เป็นเหล็กทุกชนิดต้องมีคุณภาพดีไม่มีตำหนิและสนิม ขนาดและความหนาให้ตรงตามที่ระบุในแบบรูป และรายการละเอียด

3.7.1.2 วัสดุที่ชุบโครเมียมต้องได้มาตรฐานว่าด้วยการชุบโครเมียม ก่อนชุบต้องขัดแต่งวัสดุนั้นให้เรียบร้อย โลหะเนื้อโครเมียมต้องมีความหนาพอเพียง

3.7.1.3 วัสดุที่เป็นเหล็กหล่อทุกชนิด การหล่อต้องเรียบร้อยมีขนาดรูปร่างตามแบบรูปและรายการละเอียด ไม่มีตำหนิ บิด โกง เป็นรูพรุน หรือบิ่น

3.7.1.4 วัสดุที่เป็นเหล็กกล้าไร้สนิม (Stainless Steel) ต้องมีรูปร่างและขนาดตามที่ระบุไว้ในแบบรูปและรายการละเอียด

### 3.7.2 การประกอบและติดตั้ง

3.7.2.1 ผู้รับจ้างต้องเตรียมเครื่องมือ เครื่องจักรในการทำงานให้เหมาะสมกับการใช้งาน และต้องคำนึงถึงความปลอดภัยต่อชีวิตและทรัพย์สินของผู้ที่เกี่ยวข้อง

3.7.2.2 การตัดเฉือนโลหะด้วยวิธีใดๆ ต้องกระทำอย่างประณีต

3.7.2.3 ต้องเจาะรูโลหะด้วยสว่านไฟฟ้า ห้ามเจาะโดยการเป่าไฟ

### 3.7.3 การเชื่อม

3.7.3.1 วัสดุและเครื่องมือการเชื่อม ต้องใช้ให้ตรงกับวัสดุโลหะนั้นๆ

3.7.3.2 การเชื่อมโลหะทุกชนิดให้เป็นไปตามมาตรฐานว่าด้วยการเชื่อมโลหะในงานก่อสร้าง

3.7.3.3 ผิวหน้าของโลหะที่ทำการเชื่อมต้องสะอาดปราศจากสะเก็ดร้อน ตะกรัน สนิม ไขมัน สี และวัสดุแปลกปลอมอื่นๆ ที่จะทำให้เกิดผลเสียต่อการเชื่อมได้

3.7.3.4 ในระหว่างการเชื่อมต้องยึดชิ้นส่วนที่จะเชื่อมให้ติดกันแน่น เพื่อให้การเชื่อมผิวแน่นสนิท

3.7.3.5 ชั้นส่วนที่จะเชื่อมแบบแนบต้องวางให้ชิดกันให้มากที่สุดเท่าที่จะทำได้

3.7.3.6 สำหรับเหล็กกล้าไร้สนิม (Stainless Steel) การเชื่อมต่อเชื่อมและขัดแต่งให้รอยเชื่อมกับตัวเหล็กกล้าไร้สนิมเป็นเนื้อเดียวกัน

3.7.3.7 การเชื่อมโลหะทุกชนิด เมื่อเสร็จเรียบร้อยแล้วผิวหน้าของโลหะต้องเรียบปราศจาก รุพูน ตะกรัน และวัสดุแปลกปลอมอื่นๆ

### 3.7.4 การป้องกันเหล็กมิให้ผุกร่อน

3.7.4.1 ในการป้องกันเหล็กมิให้เกิดการผุกร่อนของเหล็กรูปพรรณที่จะใช้งาน ผู้รับจ้างปฏิบัติได้ 2 วิธีคือ ทาด้วยสีกันสนิม 2 ชั้น หรือโดยวิธีการชุบเหล็กลงในสีกันสนิม 1 ครั้ง ก่อนจะชุบหรือทาสีบนผิวใดๆ ต้องขัดผิวให้สะอาด เพื่อขจัดเศษโลหะที่หลุดร่อนออกให้หมด สำหรับรอยเชื่อมและผิวเหล็กที่ได้รับการกระทบกระเทือนจากการเชื่อมรวมทั้งรอยถลอกและส่วนที่มีสีหลุดร่อนต้องเตรียมผิวสำหรับทาสีใหม่

## 3.8 งานป้องกันความร้อน

### ขอบเขต

ในงานนี้ จะกล่าวถึงขั้นตอน รายละเอียด วิธีการติดตั้ง วัสดุป้องกันความร้อนจากหลังคา หากมีกำหนดไว้ในแบบรูปและรายการละเอียด

### 3.8.1 วัสดุและการติดตั้ง

3.8.1.1 ฉนวนใยแก้ว (Glasswool) ผลิตจากใยแก้วที่ละเอียดผสมด้วยกาว ใ้ปูใต้หลังคาเหนือฝ้าเพดาน หากแบบรูปและรายการละเอียดไม่ได้ระบุรายละเอียด ให้ใช้ความหนาไม่น้อยกว่า 2 นิ้ว หรือ 50 มม. มีแผ่นฟิล์มสะท้อนแสงหุ้มโดยรอบ หากฟิล์มมีรอยฉีกขาดหรือมีรอยตัดแบ่งให้ซ่อมแซมด้วยเทปอลูมิเนียมฟอยล์ ติดตั้งด้วยวิธีปูเหนือฝ้าเพดาน การติดตั้งด้วยวิธีอื่นๆ เช่น การติดตั้งใต้หลังคา Concrete Slab หรือการติดตั้งกับแปหลังคา ให้ปฏิบัติตามข้อกำหนดในแบบรูปและรายการละเอียด หรือตามกรรมวิธีของบริษัทผู้ผลิต

3.8.1.2 ฉนวนโพลียูเรเทนโฟม (Polyurethane Foam) ใช้ฉีดพ่นใต้หลังคาต้องผสมสารกันไฟ มีคุณสมบัติไม่ลามไฟ ทนต่อสารเคมี กรดและด่าง เมื่อฉีดพ่นแล้วต้องมีความหนาไม่น้อยกว่า 1 นิ้ว หรือตามที่กำหนดในแบบรูปและรายการละเอียด ต้องมีใบรับประกันอายุการใช้งานไม่น้อยกว่า 5 ปี หลังจากส่งมอบงานงวดสุดท้าย

3.8.1.3 ฉนวนโพลีเอธิลีนโฟม (Polyethylene Foam) มีแผ่นรีดขึ้นรูป สำหรับติดตั้งบนแผ่นฝ้าเพดานหรือติดใต้หลังคา แผ่นโลหะผสมสารกันไฟ ไม่ลามไฟ ยึดหยุ่นตัวได้ดีไม่ฉีกขาดง่ายทนต่อสารเคมี กรดและด่าง มีความหนาของฉนวนไม่น้อยกว่า 10 มม. หรือตามที่กำหนดในแบบรูปและรายการละเอียด

3.8.1.4 สีป้องกันความร้อนเซรามิกโคทติ้ง (Ceramic Coating) ใช้พ่นหรือทาหลังคาเพื่อป้องกันความร้อนไม่น้อยกว่า 2 ชั้น มีความหนาเมื่อแห้งไม่น้อยกว่า 0.3 มม. พื้นผิวของหลังคาก่อนทาดึงแห้งสะอาด ไม่มีคราบไขมัน หรือผงฝุ่นเกาะ

3.8.1.5 แผ่นสะท้อนความร้อนอลูมิเนียมพอยล์ ใช้ติดใต้หลังคาอาคาร ตำแหน่งที่ติดตั้งให้เป็นไปตามที่กำหนดในแบบรูปและรายการละเอียด การปูต้องให้แผ่นซ้อนทับเหลื่อมกันไม่น้อยกว่า 0.15 เมตร หากแผ่นซ้อนทับเหลื่อมกันไม่สนิทให้ปิดรอยต่อด้วยเทปอลูมิเนียมพอยล์ การปูเหนือแป ให้มีช่องว่างระหว่างหลังคา กับแผ่นสะท้อนความร้อนประมาณ 2-10 ซม. ในกรณีเมื่อปูแผ่นหยาบมาก ต้องใช้ลวดตาข่ายหรือวัสดุที่เหมาะสมซึ่งรองรับให้แผ่นสะท้อนความร้อนมีความตึงตามกำหนด

### 3.9 งานสี ตามเอกสารเลขที่ ก 148/ก.ย./53

#### 3.10 งานระบบกันซึม

##### ขอบเขต

ในงานนี้จะกล่าวถึงวัสดุที่ทำหน้าที่กันน้ำหรือของเหลวรั่วซึมเข้าไปในอาคาร ที่ผิวด้านนอกของอาคารทั้งแนวนอนและแนวตั้ง หากมีกำหนดไว้ในแบบรูปและรายการละเอียด

#### 3.10.1 ข้อปฏิบัติทั่วไป

3.10.1.1 ผู้รับจ้างต้องสั่งซื้อวัสดุกันซึมโดยตรงจากบริษัทผู้ผลิต หรือตัวแทนจำหน่ายของบริษัทผู้ผลิต โดยต้องมีใบรับรองจากบริษัทแจ้งปริมาณที่ส่งมาเพื่องานนี้จริง

3.10.1.2 ผู้ติดตั้งระบบกันซึมต้องเป็นตัวแทนที่ได้รับการแต่งตั้งจากบริษัทผู้ผลิตหรือเป็นผู้ผลิตวัสดุ

3.10.1.3 ผู้รับจ้างต้องทำการตรวจสอบแบบรูปและรายการละเอียดของงานระบบกันซึม และเสนอวิธีการติดตั้งระบบกันซึมให้แก่คณะกรรมการตรวจการจ้างพิจารณาก่อนทำการติดตั้ง

3.10.1.4 การติดตั้งไม่ว่าจะเป็นระบบกันซึมชนิดใดก็ตาม ต้องดำเนินการโดยช่างผู้ชำนาญการ เพื่อที่จะทำให้เป็นระบบกันซึมที่สมบูรณ์แบบและถูกต้องตามกรรมวิธีของบริษัทผู้ผลิต

#### 3.10.2 การเตรียมผิววัสดุที่จะติดตั้งระบบกันซึม

3.10.2.1 งานผิวปูนฉาบใหม่ หรือคอนกรีตใหม่ ต้องปมตัวให้ได้ทีและแห้งสนิท

3.10.2.2 ผิวที่จะทำระบบกันซึมต้องสะอาดไม่มีซีปูน, ฝุ่น, คราบน้ำมัน และ/หรือสิ่งแปลกปลอม

3.10.2.3 ผิวพื้นคอนกรีตที่จะติดตั้งระบบกันซึมต้องเรียบ ได้ระดับไม่หยาบขรุขระโดยไม่ต้องขัดมัน และต้องเอียงลาดลงสู่จุดระบายน้ำ

#### 3.10.3 การติดตั้งระบบกันซึม

3.10.3.1 ส่วนประกอบของวัสดุกันซึม ต้องมีคุณภาพสมบูรณ์พร้อมที่จะใช้งานได้ดี



3.10.3.2 ให้ปฏิบัติตามขั้นตอนต่างๆ ในการติดตั้งระบบกันซึม ตลอดจนระยะเวลาในการติดตั้งอย่างเคร่งครัด ตามมาตรฐานของบริษัทผู้ผลิตและติดตั้ง เพื่อที่จะได้รับระบบกันซึมที่มีประสิทธิภาพสมบูรณ์

3.10.3.3 ให้ตรวจสอบขั้นตอนในการทำงานของระบบงานอื่นๆ และต้องประสานงานกับงานในระบบอื่น ที่เกี่ยวข้องกับงานระบบกันซึม เพื่อป้องกันความเสียหายที่อาจจะเกิดขึ้นกับระบบกันซึม

3.10.3.4 ให้ผู้รับจ้างเสนอวิธีการติดตั้ง ตลอดจนต้องจัดทำแบบรูปขยายรายละเอียดขณะก่อสร้าง (Shop Drawing) ในส่วนที่เสี่ยงต่อการรั่วซึม เช่น การจบของแผ่นกันซึมกับผนังและรูระบายน้ำ, ส่วนที่มีงานระบบอื่นที่กีดขวาง เช่น ตำแหน่งที่ตั้งเครื่องระบายความร้อนของระบบปรับอากาศ เป็นต้น เสนอให้คณะกรรมการตรวจการจ้าง พิจารณาก่อนทำการติดตั้งระบบกันซึม

3.10.3.5 วัสดุกันซึมที่ใช้กับหลังคา, าดาดฟ้า หรือถังเก็บน้ำ

หากแบบรูปและรายการละเอียดกำหนดให้มีวัสดุกันซึมที่ใช้กับหลังคาหรือ าดาดฟ้าที่ต้องการรองน้ำฝนไว้ใช้ หรือภายหลังในถังหรือบ่อเก็บน้ำ สระว่ายน้ำ หรืออ่างเลี้ยงปลา ต้องเป็นวัสดุที่ปราศจากสารมีพิษเจือปน ไม่เป็นอันตรายต่อสิ่งมีชีวิตและสิ่งแวดล้อม (Non-Toxic) โดยมีหนังสือรับรองความปลอดภัยของผลิตภัณฑ์จากกรมวิทยาศาสตร์การแพทย์ หรือสถาบันที่เชื่อถือได้

### 3.11งานไม้

#### 3.11.1 หลักเกณฑ์ทั่วไปสำหรับเนื้อไม้

3.11.1.1 ขนาด ไม้ที่เลื่อยและไสแล้วยอมให้เสียไม้เป็นคลองเลื่อยและไสกบเล็กกว่าขนาดที่ระบุได้ แต่เมื่อตักแต่งพร้อมที่จะประกอบเข้าเป็นส่วนของสิ่งก่อสร้างแล้ว จะต้องมียุทธศาสตร์ของการลดหย่อนตามตารางต่อไปนี้

ขนาดที่ระบุ	1/2	3/4	1	1 1/4	1 1/2	2	2 1/2	3	4	นิ้ว
ขนาดที่ตักแต่งแล้ว	9	14	19	25	30	40	54	67	90	มม.

ถ้าไม้ขนาดใหญ่กว่า 4 นิ้ว ให้ไสกบออกได้เพียง 1/2 นิ้ว เป็นอย่างมาก สำหรับไม้พื้นและฝาไม้ ขนาดความกว้างให้เล็กลงจากขนาดที่กำหนดให้ 1/2 นิ้ว เป็นอย่างมาก

3.11.1.2 ตาและรู ต้องมีขนาดไม่มากกว่าหรือไม่น้อยกว่าขนาดที่กำหนดข้างล่างนี้ โดยวิธีวัดขนาดตาหรือรูแห่งหนึ่ง ด้วยการลากเส้นขนานกับขอบไม้ 2 เส้น กระทบกับขอบตาหรือขอบรูตอนที่ยาวที่สุดไม้ที่มีตาเป็นกลุ่มหรือติดต่อกันเป็นกระจุกให้คัดออก ไม้ที่มีเนื้อฝุ เนื้ออ่อนอยู่ในขนาดของตาให้นับว่าใช้ได้

ในการพิเคราะห์เรื่อง ตา รู จะแบ่งเป็น ตา รู อยู่ในด้านแคบ (หน้าราบ) ของตงคานกับตารู อยู่ในด้านกว้าง (หน้าที่ตั้งขึ้น) ส่วนตาที่อยู่คาบทั้ง 2 ด้าน เพราะอยู่ที่มุมท่อน ให้ถือเสมือน

เป็นตาอยู่ในด้านแคบของตง คาน ที่มีตา รู อยู่ทั้งขอบบน ขอบล่าง และมีลักษณะเข้าประเภทต่างกันให้ถือประเภทที่อยู่สูงกว่าเป็นเกณฑ์

### ขนาดของตาหรือรูที่โตที่สุด

ลักษณะ ตา รู	ไม้ที่ใช้ก่อสร้างอาคาร
ตา รู ทุกๆ แห่งภายในครึ่งท่อน ตอนกลางบน หน้าแคบของตงคาน วัตรวมกัน	ไม่ต่ำกว่า 1.5 ของหน้าแคบ
ตาใดตาหนึ่งภายใน 1/3 ท่อน ตอนกลางบน หน้าแคบของตง คาน	ไม่โตกว่า 3/4 เท่าของหน้าแคบ หรือ 6 ซม.
ตาใดตาหนึ่งภายใน 1/3 ท่อน ตอนปลายบน หน้าแคบของตง คาน	ไม่โตกว่า 3/4 เท่าของหน้าแคบ หรือ 10 ซม.
ตาใดตาหนึ่งบนหน้ากว้างของตง คาน หรือบน หน้าใดๆ ของเสา	ไม่โตกว่า 3/4 เท่าของหน้ากว้าง หรือ 11 ซม. เมื่อตาอยู่กึ่งกลางหน้ากว้าง

3.11.1.3 รอยแตกร้าวที่หน้าตัดปลายท่อน สำหรับคาน ตง และเสา ยอมให้แตกเล็กเข้าไปในท่อนได้ไม่เกิน 4/9 ของหน้าแคบ

3.11.1.4 เนื้อไม้แห้งที่ขอบไม้ แห้ง ได้กว้างไม่เกิน 1/5 เท่าของหน้าแคบ

3.11.1.5 น้ำหนัก ห้ามใช้ไม้ที่มีน้ำหนักเบากว่าปกติ เมื่อเทียบกับไม้ชนิดเดียวกันที่มีขนาดเท่ากับ ทำการก่อสร้าง

3.11.1.6 การแบ่งชั้น

3.11.1.6.1 ไม้ชั้นที่ 1 สามารถเห็นได้โดยง่ายกว่าเป็นไม้ที่คัดเลือกมาอย่างดีแล้ว ต้นตอไม้คดโค้ง แตกร้าว มีตำหนิ บิด หรือเสื่อมความงาม สามารถแต่งให้เห็นความงามของเนื้อไม้ตามธรรมชาติ

3.11.1.6.2 ไม้ชั้นที่ 2 ต้องไม่ผุ ไม่มีตากลวงหรือตาผุ ไม่ติดกระพี้หรือแตกร้าวจนเสียกำลัง ตำหนิอื่นๆ ยอมให้มีได้บ้างแต่ต้องปะซ่อมให้เรียบร้อย เหมาะสมสำหรับการตกแต่งโดยวิธีทาสี

### 3.11.2 งานช่างไม้

3.11.2.1 การเข้าไม้ การเข้าไม้ต้องพอดีตรงตามที่กำหนดให้ การบากไม้ เข้าไม้ ต้องทำให้แนบสนิท เต็มหน้าส่วนที่ประกบและแข็งแรง

3.11.2.2 การต่อไม้ โดยทั่วไปไม่อนุญาตให้ต่อไม้ เว้นแต่มีความจำเป็น คณะกรรมการตรวจการจ้างจะเป็นผู้พิจารณาและกำหนดให้

### 3.11.2.3 การตกแต่งไม้และประกอบไม้

3.11.2.3.1 ไม้ส่วนที่ไม่ต้องไส คือ ส่วนที่มีสิ่งอื่นปกคลุมมองไม่เห็น หรือไม่มีผลต่อความเรียบตรงของสิ่งที่มาปิด เช่น โครงหลังคาส่วนที่อยู่ภายในฝ้าเพดาน กระจกฝ้าเพดาน ด้านบน และด้านข้างเป็นต้น หรือตามที่กำหนดไว้

3.11.2.3.2 ไม้ส่วนที่ต้องไส คือ ส่วนที่สามารถมองเห็นทั้งหมด และส่วนที่เกี่ยวข้องกับระดับของสิ่งที่มาปิดทับ เช่น ส่วนใต้ของกระจกฝ้าเพดาน เป็นต้น

3.11.2.3.3 การไสไม้ ต้องไสตกแต่งจนเรียบตรง ไม่เป็นลอนหรือลูกคลื่นและหากยังมีรอยคล่องเลื่อยหลงเหลืออยู่ ต้องไสหรือแต่งใหม่จนเรียบ การไสต้องทำให้ได้ฉากมีมุมหรือรูปทรงและขนาดที่กำหนดไว้ ส่วนที่ไม่อาจไสให้เรียบได้ เช่น ตาไม้ ให้ใช้กระดาษทรายขัดตกแต่งจนเรียบ

3.11.2.3.4 ไม้พื้น ต้องได้รับการอบหรือผึ่งให้เนื้อไม้แห้งสนิท และเก็บไว้ให้พ้นจากแดด ฝน ความชื้น ต้องไสให้ขนาดกว้างเท่ากันหมดโดยประมาณ เว้นแต่แบบรูปและรายการละเอียดจะได้กำหนดเป็นอย่างอื่น ถ้าไม้พื้นต้องเข้าลิ้น ร่องลิ้นพอดีรับลิ้นและลึกกว่าความกว้างของลิ้น 3 มิลลิเมตร เมื่อตีพื้นเข้าที่ตองวางเรียบเป็นแผ่นๆ อัดและปรับให้แนวรอยต่อระหว่างแผ่นแน่นสนิทดี

3.11.2.3.5 ไม้ฝา ไม้ฝาเข้าลิ้น ให้ปฏิบัติเช่นเดียวกับไม้พื้น

3.11.2.3.6 ไม้เพดาน ซึ่งตีซ้อนกันต้องเหลื่อมกันข้างละไม่น้อยกว่า

## 2.5 เซนติเมตร

### 3.11.2.4 การยึดด้วย ตะปู ตะปูควง

#### 3.11.2.4.1 ชนิดและขนาด

(ก) ตะปู ต้องยาวอย่างน้อย 2.5 เท่าของความหนาของไม้ที่ถูกยึด

(ข) ตะปูควง ต้องโตกว่าเบอร์ 8 และยาวอย่างน้อย 2 เท่าของความหนาของไม้ที่ถูกยึด

#### 3.11.2.4.2 การเจาะรูสำหรับตะปู ตะปูควงหากจำเป็นต้องเจาะนำเพื่อมิให้ไม้แตก

(ก) ตะปู เจาะรูนำได้ไม่เกิน 0.8 เท่าของเส้นผ่าศูนย์กลางของตะปู

(ข) ตะปูควงเจาะรูนำได้ไม่เกิน 0.9 เท่าของเส้นผ่าศูนย์กลางของตะปูควง

#### 3.11.2.4.3 การตีตะปู

##### 3.11.2.4.3.1 ไม้กระดานไม้เข้าลิ้น

- สำหรับไม้กว้างไม่เกิน 7 นิ้วฟุต ยึดด้วยตะปู 2 ตัวทุกๆ

ช่วงตง

- สำหรับไม้กว้างเกินกว่า 7 นิ้วฟุต ยึดด้วยตะปู 3 ตัวทุกๆ

ช่วงตง โดยเพิ่มที่กลางแผ่นอีก 1 ตัว

##### 3.11.2.4.3.2 ไม้กระดานเข้าลิ้น

- สำหรับไม้กว้างไม่เกิน 8 นิ้วฟุต ยึดด้วยตะปูกลางแผ่นตัว

เดียวทุกๆ ช่วงตง



- สำหรับไม้กว้างเกิน 8 นิ้วฟุต ยึดด้วยตะปู 2 ตัวทุก ๆ

ช่วงตง

3.11.2.4.3.3 ระยะห่างในการตอกตะปู นับเป็นจำนวนเท่าของขนาดเส้นผ่านศูนย์กลางตะปู ตะปูควง ดังนี้

ระยะ	เมื่อไม่เจาะนำ	เมื่อเจาะนำ
ระหว่างปลายไม้กับศูนย์กลางตะปู	20 เท่า	10 เท่า
ระหว่างขอบไม้กับศูนย์กลางตะปู	5 เท่า	5 เท่า
ระหว่างแถวตะปูวัดตามหน้ากว้าง	10 เท่า	3 เท่า
ระหว่างตะปูภายในแถววัดตามยาวของท่อนไม้	20 เท่า	10 เท่า

**หมายเหตุ** ระยะระหว่างขอบไม้กับศูนย์กลางตะปู ต้องไม่น้อยกว่า 1 เซนติเมตร

3.11.2.4.4 การขันตะปูควง ให้ปฏิบัติตามข้อ 3.11.2.1 ทุกประการ แต่ห้ามใช้การตอกโดยเด็ดขาด ให้หมุนเข้าโดยไขควงขนาดที่เหมาะสมกับหัวตะปูควง

3.11.2.5 การยึดด้วยนอตหรือสลักเกลียว

3.11.2.5.1 ชนิดและขนาด เป็นเหล็กและต้องมีความยาวที่เหมาะสม

3.11.2.5.2 การเจาะรูต้องเจาะรูให้พอดีตอกนอต หรือสลักเกลียวเข้าได้โดยง่ายและไม่โต กว่าขนาด นอตร้อยละ 6

3.11.2.5.3 แหวนรองนอตหรือสลักเกลียวทุกตัว จะต้องมีความหนาตามมาตรฐานหรือตามที่กำหนดรองอยู่ได้แป้นเกลียวทุก ๆ ตัว

3.11.2.5.4 ระยะห่างของรูนอตหรือสลักเกลียว

ระยะ	จำนวนเท่าอย่างน้อย สลักเกลียว
ระหว่างปลายท่อนกับสลักเกลียว	
(ก) เมื่อได้รับแรงดึง เช่น ชี้อ แกงแวง ตั้ง	7
(ข) เมื่อได้รับแรงอัด เช่น จันทัน ค้ำยัน	4
ระหว่างแถวสลักเกลียว เมื่อแรงทำการตามยาวของท่อนไม้ เช่น ด้วงไม้ในโครงหลังคา	(ระยะตามแนวยาว) 4
ระหว่างขอบไม้ที่ต้องแรงดันจากสลักเกลียวกับศูนย์กลางสลักเกลียว	(ระยะตามแนวกว้าง) 1.5
ระหว่างศูนย์กลางแถวสลักเกลียวเมื่อวัดตามด้านกว้างของไม้	4
	4 สำหรับขนาดสลักเกลียวที่มีขนาดเพียง 1/4 ของความหนาของไม้

3.11.3 **ข้อยกเว้นพิเศษ** เพื่อเป็นการประหยัทรัพยากรธรรมชาติและบรรเทาความเสียหายของป่า (ตามมติของคณะรัฐมนตรี เมื่อวันที่ 3 กันยายน 2517) อนุญาตให้นำไม้ค้ำยันชั่วคราว

ต่างๆ ที่รีดถอนมาใช้ในการก่อสร้างเป็นส่วนของอาคารได้ เช่น ทำคร่าวฝ้า เพดาน เป็นต้น ทั้งนี้ไม้เหล่านี้ต้องเป็นไม้รูปพรรณ มีชนิดของเนื้อไม้ ขนาด และคุณสมบัติอื่นๆ ตรงกับที่กำหนดให้ใช้

#### หมายเหตุ กำหนดการเลือกใช้ไม้

##### 1. พื้นไม้

คำว่า พื้นไม้เข้าลิ้น ให้ใช้ตามขนาดต่อไปนี้ได้คือ 1" x 6", 1" x 4" หรือ 1" x 3" และถ้าใช้ชนิดรางลิ้นรอบตัวขนาดต้องไม่เล็กกว่า 1" x 3" แทนได้ด้วย

ในกรณีที่แบบรูปกำหนดให้ใช้พื้นไม้ตีชน ผู้รับจ้างสามารถใช้พื้นไม้เข้าลิ้นหรือพื้นไม้ชนิดรางลิ้นแทนกันได้

2. ในกรณีที่คณะกรรมการตรวจการจ้าง ไม่สามารถตัดสินชี้ขาดได้ว่าไม้ที่นำมาใช้งานนั้นเป็นไม้ชนิดใดชื่อใด ตรงกับที่ระบุตามแบบรูปและรายการละเอียดหรือสัญญาหรือไม่ เป็นหน้าที่ของผู้รับจ้างต้องนำส่งตัวอย่างไม้ให้กรมป่าไม้ตรวจสอบคุณสมบัติ แล้วส่งผลพร้อมตัวอย่างไม้ประทับตรารับรองไว้บนเนื้อไม้ เป็นไม้ชนิดใดชื่อใด (ทั้งภาษาไทย และภาษาอังกฤษ) ให้คณะกรรมการฯ พิจารณา ค่าใช้จ่ายในการนี้เป็นหน้าที่ของผู้รับจ้างทั้งหมด

3. ไม้ชนิดซึ่งกรมป่าไม้ไม่ได้ตรวจสอบคุณสมบัติและคณะกรรมการตรวจการจ้างได้พิจารณาเห็นว่ามีความเหมาะสมเทียบเท่าไม้ที่ระบุไว้ในบัญชีรายชื่อไม้ใด ให้ใช้ก่อสร้างสำหรับงานตามบัญชีรายชื่อไม้นั้นได้

4. ไม้พื้นที่มีความกว้างต่างไปจากแบบรูป เช่น 3", 4", 6" เป็นต้น ถือว่าใช้แทนกันได้และให้ถือปฏิบัติตามที่กล่าวข้างต้นเช่นกันในกรณีที่ เป็นไม้พื้นรางลิ้นรอบ

# 4

## หมวดงานวิศวกรรมสิ่งแวดล้อม และระบบสุขาภิบาล





## 4. หมวดงานวิศวกรรมสิ่งแวดล้อม

### 4.1 รายการทั่วไป

#### 4.1.1 วัตถุประสงค์

ผู้รับจ้างทำการก่อสร้าง จัดหา ติดตั้ง ทดสอบเครื่องจักรกล วัสดุ อุปกรณ์ ด้านสุขาภิบาล ตามรูปแบบ และรายการ รวมถึงงานที่เกี่ยวข้องซึ่งอาจไม่แสดงไว้ แต่จำเป็นต้องทำเพื่อให้งานระบบ สุขาภิบาลและดับเพลิงสามารถใช้งานได้ดี ตามหลักวิชาการและมาตรฐานต่างๆ

โดยรายการและข้อกำหนด ในเอกสารนี้ จะใช้เมื่อในแบบรูปและรายการไม่มีข้อกำหนด เป็นอย่างอื่น

#### 4.1.2 ขอบเขตของงาน

##### 4.1.2.1 ระบบประปา

##### 4.1.2.2 ระบบระบายน้ำฝนและระบบระบายน้ำทิ้ง

##### 4.1.2.3 ระบบป้องกันอัคคีภัย

##### 4.1.2.4 ระบบบำบัดน้ำเสีย

##### 4.1.2.5 ระบบสุขาภิบาลห้องปฏิบัติการ

##### 4.1.2.6 ระบบไฟฟ้าที่เกี่ยวข้องกับงานสุขาภิบาล

##### 4.1.2.7 การทดสอบและการฝึกอบรม

4.1.3 มาตรฐาน พระราชบัญญัติ พระราชกฤษฎีกา กฎกระทรวง ประกาศ เทศบัญญัติ ข้อบัญญัติ ระเบียบ คำสั่ง ข้อกำหนด คำแนะนำ หลักเกณฑ์ หนังสือ กฎหมาย ที่เกี่ยวข้องหรือ บังคับใช้

ให้ยึดถือและปฏิบัติตาม โดยให้ใช้ฉบับล่าสุดเป็นหลัก มีดังนี้

##### 4.1.3.1 มาตรฐานการเดินท่อภายในอาคาร ของวิศวกรรมสถานแห่งประเทศไทย

##### 4.1.3.2 มาตรฐานการป้องกันอัคคีภัย ของวิศวกรรมสถานแห่งประเทศไทย

##### 4.1.3.3 มาตรฐานผลิตภัณฑ์อุตสาหกรรม (ม.อ.ก.)

##### 4.1.3.4 การประปานครหลวง (ก.ป.น.)

##### 4.1.3.5 การประปาภูมิภาค (ก.ป.ภ.)

##### 4.1.3.6 American National Plumbing Code

##### 4.1.3.7 The American Society of Plumbing Engineering (ASPE)

##### 4.1.3.8 Factory Mutual Engineering Corp. (FM)

##### 4.1.3.9 National Fire Protection Association (NFPA)

##### 4.1.3.10 Underwriter Laboratories Inc. (UL)

##### 4.1.3.11 American National Standard Institute (ANSI)

- 4.1.3.12 British Standard (BS)
- 4.1.3.13 Japanese Standard (JIS)
- 4.1.3.14 Deutsche Industry Norms (DIN)
- 4.1.3.15 สำนักงานสิ่งแวดล้อมแห่งชาติ (สวล.)
- 4.1.3.16 วิศวกรรมสถานแห่งประเทศไทย (วสท.)
- 4.1.3.17 กระทรวงต่างๆ ที่เกี่ยวข้อง
- 4.1.3.18 พระราชบัญญัติการมาตรฐานแห่งชาติ
- 4.1.3.19 National Electrical Code (NEC)
- 4.1.3.20 National Electrical Manufacturers Association (NEMA)
- 4.1.3.21 American Society of Testing Materials (ASTM)
- 4.1.3.22 Water Environment Federation (WEF)

#### 4.1.4 มาตรฐานการติดตั้ง

##### 4.1.4.1 ข้อต่อ และการต่อท่อ

ข้อต่อระหว่างท่อต่าง ๆ และข้อต่อระหว่าง งานท่อกับอุปกรณ์ เครื่องมือเครื่องใช้ต่าง ๆ จะต้องต่อโดยไม่ให้มีลมรั่ว หรือน้ำรั่วได้ ก่อนที่จะใช้งานให้มีการเผื่อสำหรับการยืดหยุ่นระหว่างท่อต่าง ๆ และระหว่างงานท่อ และเครื่องมือ เครื่องใช้ต่าง ๆ การต่อท่อทุกชนิดที่ต่อเข้าด้วยกันรอยต่อจะต้องมีความแน่นหนาแข็งแรงพอที่จะรับน้ำหนักหรือแรงดันของน้ำ หรือแก๊สภายในท่อได้โดยปลอดภัยและไม่รั่วไหล ลักษณะการต่อท่อแบบต่างๆ ให้เป็นไปตามมาตรฐานดังนี้

4.1.4.1.1 การต่อท่อ พี.วี.ซี. ถ้ามิได้ระบุไว้เป็นอย่างอื่นข้อต่อท่อ พี.วี.ซี. ขนาดเส้นผ่าศูนย์กลางต่ำกว่า 100 ม.ม. จะต้องเป็นแบบใช้น้ำยาซีเมนต์ ในการเชื่อมเข้ากับท่อรับความดัน โดยข้อต่อต้องมีคุณสมบัติและความแข็งแรงเท่ากับท่อ ส่วนข้อต่อท่อ พี.วี.ซี. ขนาดเส้นผ่าศูนย์กลางตั้งแต่ 100 ม.ม. ขึ้นไป จะต้องเป็นแบบ Socket Type มีคุณสมบัติเป็นไปตามมาตรฐานผลิตภัณฑ์อุตสาหกรรม ม.อ.ก.1131 "ข้อต่อท่อ พี.วี.ซี. แข็ง สำหรับใช้กับท่อรับความดัน" พร้อมทั้งมีแหวนยางกันซึมแบบวงแหวน คุณสมบัติของแหวนยางกันซึมจะต้องเป็นไปตามมาตรฐานผลิตภัณฑ์อุตสาหกรรม ม.อ.ก.237 "แหวนยาง สำหรับท่อน้ำชนิดทนความดัน" ให้ดำเนินตามมาตรฐานผู้ผลิตและตามที่ระบุในแบบ

- ขนาดเล็กกว่า Dia.6" จะต้องใช้ข้อต่อแบบ Socket แล้วต่อท่อกับข้อต่อด้วย Solvent Cement ทั้งข้อต่อและน้ำยาประสานต้องได้มาตรฐาน

- ขนาด Dia.6" และใหญ่กว่าใช้ข้อต่อแบบ Slip-On พร้อมแหวนยางมาตรฐาน ASTM และ ม.อ.ก.

4.1.4.1.2 การต่อท่อพีบี (Polybutylene) ถ้ามิได้ระบุไว้เป็นอย่างอื่น ข้อต่อท่อพีบี ขนาดเส้นผ่าศูนย์กลางตั้งแต่ 50 ม.ม. ลงมา จะต้องเป็นแบบสวมล็อก (Grab lock) ซึ่งไม่ทำ

ให้เส้นผ่านศูนย์กลางภายในของระบบเส้นท่อลดลง ส่วนข้อต่อพีบี ขนาด 65 ม.ม.-150 ม.ม. จะต้องเป็นแบบเชื่อมสอด (Socket Fusion) หรือให้ดำเนินการตามมาตรฐานผู้ผลิตและตามที่ระบุในแบบ

4.1.4.1.3 การต่อท่อ พี.อี (Polyethylene) ถ้ามิได้ระบุไว้เป็นอย่างอื่น ข้อต่อท่อพีอี ขนาดเส้นผ่าศูนย์กลางตั้งแต่ 100 ม.ม. ขึ้นไปต้องต่อเป็นแบบหน้าจานชนกัน (E-BOLD) หรือให้ดำเนินการตามมาตรฐานผู้ผลิตและตามที่ระบุในแบบ

4.1.4.1.4 การต่อโดยใช้ปากแครยาด้วยปูนซีเมนต์ ท่อจะต้องสอดลึกเข้าไปถึงกัน ปากแคร และจะต้องอัดซีเมนต์โดยรอบ และตลอดความยาวของท่อที่เหลื่อมกันแล้วพอกด้วยซีเมนต์ผสมทรายละเอียดอัตรา 1 : 2 ผสมน้ำพอประมาณปิดความหนาของรอยต่อและท่อ และปาดผิวหน้าเป็นมุม  $45^{\circ}$  เสมอขอบนอกของท่อโดยรอบ

4.1.4.1.5 การต่อแบบใช้เกลียว เกลียวของท่อ (เกลียวนอก) และเกลียวของข้อต่อ (เกลียวใน) จะต้องได้มาตรฐานผลิตภัณฑ์อุตสาหกรรม ม.อ.ก.26-2516 (ก/ล 20) หรือมาตรฐาน ASTM, BS หรือ JIS แล้วแต่กรณี ต้องหมุนเกลียวเข้าไปในข้อต่ออย่างน้อย 5 เกลียว หากประสงค์จะใช้วัสดุเชื่อมหรือน้ำยาประสานให้ท่ววัสดุตัวเชื่อม หรือน้ำยาประสานได้เฉพาะเกลียวนอกเท่านั้น

4.1.4.1.6 การต่อแบบอัดแน่น โดยใช้แหวนยางหรือแหวนวัตถุอื่นที่คุณภาพคล้ายคลึงกันท่อสวมหรือท่อปลอกจะต้องมีเส้นผ่าศูนย์กลางภายในเล็กกว่าเส้นผ่าศูนย์กลางขอบนอกของแหวน

4.1.4.1.7 ท่อเหล็กอาบสังกะสี (Galvanized Steel Pipe : GSP)

- ขนาดเล็กกว่า Dia. 4" จะต้องต่อโดยใช้ข้อต่อ แบบเกลียว ซึ่งมีเกลียวได้ตามมาตรฐานของ BS.21 : 1973

- ขนาด Dia. 4" และใหญ่กว่า จะต้องต่อโดยใช้ข้อต่อ แบบหน้าแปลน ตาม BS 10 และ BS 4504 : 1967 ยกเว้น แต่จะระบุ เป็นอย่างอื่น

4.1.4.1.8 ท่อเหล็กหล่อ (Cast Iron Pipe : CI)

- ท่อเหล็กหล่อที่ใช้กับท่อ Soil, Waste และ Vent ให้ต่อท่อโดย clamp stainless สำหรับรัดท่อ

4.1.4.1.9 การต่อท่อแบบเกลียวจะต้องต่อด้วยสารประกอบที่ได้รับอนุมัติหรือใช้เทปพันเกลียวที่มีคุณภาพ โดยที่จะต้องทาลงบนเกลียวท่อไม่ใช้ทาที่อุปกรณ์ ห้ามใช้เชือกปอในการต่อท่อแบบเกลียว เกลียวของท่อต้องเกลาให้เรียบไม่มีรอยขุยเหล็ก และได้ขนาดความยาวเกลียวที่แน่นอนเมื่อทำการตีฟและตัดเกลียว และจะต้องขันเกลียวท่อให้แน่นเข้ากับอุปกรณ์ต่อ โดยที่จะไม่ทำให้หน้าตัดของท่อลดน้อยลงไป

4.1.4.1.10 การต่อท่อแบบหน้าจานจะต้องต่อโดยใช้ปะเก็นยางแบบเต็มหน้าที่ได้รับอนุมัติจากผู้ออกแบบ หรือคณะกรรมการตรวจการจ้างก่อน

4.1.4.2 การวางปลอกท่อ การสกัด การตกแต่ง

4.1.4.2.1 ในกรณีที่แบบรูป และรายการละเอียดระบุไว้หรือมีความจำเป็นต้องเดินท่อผ่านคาน เสาหรือพื้นคอนกรีตเสริมเหล็ก ก่อนการเดินท่อผ่านโครงสร้างดังกล่าว จะต้องได้รับความ



เห็นชอบจากวิศวกรโยธา กองแบบแผนและก่อนเทคโนโลยีทุกครั้งจะต้องแจ้งให้เจ้าหน้าที่ผู้ควบคุมงานทราบล่วงหน้าเพื่อตรวจสอบให้ถูกต้องเสียก่อน

4.1.4.2.2 ห้ามผู้รับจ้างสกัดหรือตกแต่งโครงสร้างอาคารเพื่อการติดตั้งวางท่อ เว้นแต่จะได้รับความเห็นชอบจากคณะกรรมการตรวจการจ้างหรือวิศวกรกองแบบแผนปลอกรองท่อ (SEEVE) ต้องมีขนาดเส้นผ่าศูนย์กลางภายในของปลอกรองท่อโตกว่าเส้นผ่าศูนย์กลางของท่อที่จะลอดผ่านประมาณไม่น้อยกว่า 1 ซม.

4.1.4.2.3 ปลอกรองท่อที่มีขนาดเกิน  $\varnothing 6"$  ให้ใช้เหล็กเหนียวที่มีความหนาไม่น้อยกว่าความหนาของท่อที่จะฝัง ฝังได้โดยต้องดำเนินการเสริมเหล็กคานตามที่คณะกรรมการกำหนดให้ โดยห้ามมิให้ใช้ท่อพี.วี.ซี. ฝังในโครงสร้างเด็ดขาด

4.1.4.2.4 การฝังท่อลอดคาน ที่มีความจำเป็นต้องฝังจำนวนมากกว่า 3 ท่อนต่อ 1 ช่วงคาน ผู้รับจ้างจะต้องขอความเห็นชอบจากวิศวกรโยธาหรือแสดงรายการคำนวณโครงสร้างตามส่วนนั้นให้คณะกรรมการพิจารณาก่อนการดำเนินการ

#### 4.1.4.3 เครื่องยึดเหนียว และเครื่องรองรับ

##### ข้อกำหนดทั่วไป

ท่อที่เดินภายในอาคารและไม่ได้ฝัง จะต้องแขวนโยงหรือยึดติดไว้กับโครงสร้างของอาคารอย่างมั่นคงแข็งแรง อย่าให้โยกคลอนแกว่งไกวได้ การแขวนโยงท่อที่เดินตามทางราบให้ใช้เหล็กรัดท่อตามขนาดของท่อ รัดไว้แล้วแขวนยึดติดกับโครงอาคารอย่างแข็งแรง หากมีท่อหลายท่อเดินตามแนวราบขนานกันเป็นแพ จะใช้เสาแทรกแขวนรับไว้ทั้งชุดแทนใช้เหล็กรัดท่อแขวนแต่ละท่อก็ได้ห้ามแขวนท่อด้วยโซ่ ลวด เชือก หรือสิ่งอื่นใด ที่มีลักษณะไม่มั่นคงแข็งแรง

4.1.4.3.1 ขนาดเหล็กที่แขวนรองรับ หากมิได้กำหนดรายละเอียดไว้ในแบบแปลน ให้ทำตามแบบขยายในภาคผนวก

4.1.4.3.2 ท่อที่ติดตั้งในแนวตั้งหรือแนวตั้ง จะต้องยึดหรือรัดท่อให้แน่นและแข็งแรง และสามารถรักษาแนวแกนของท่อไว้ได้โดยตลอด และจะต้องมีฐานที่แข็งแรงรองรับท่อที่พื้นข้างล่างด้วย โดยมีข้อกำหนดตามประเภทของท่อดังนี้

- ท่อเหล็กหล่อ จะต้องมียึดหรือแขวนทุกๆ ชั้นของอาคาร หรือไม่น้อยกว่าทุกช่วงของความยาวท่อแต่ละท่อนและตรงฐานล่าง

- ท่อเหล็กอบสังกะสี หรือท่อเหล็กเหนียว ที่มีขนาดตั้งแต่  $\varnothing 3"$  ขึ้นไป ต่อกันด้วยเกลียว ทุกๆ ระยะครึ่งหนึ่งของความยาวแต่ละท่อน

- ท่อเหล็กอบสังกะสีหรือท่อเหล็กเหนียวที่มีขนาดตั้งแต่  $\varnothing 2 \frac{1}{2}"$  ลงมา ต่อกันด้วยเกลียว จะต้องมียึดหรือแขวนทุกๆ ระยะไม่เกินกว่า 1.20 เมตร

- ท่อซีเมนต์-ใยหินตาม ม.อก. 81-2529, ข้อต่อตามม.อก. 126-2518 และแหวนยางตาม ม.อก. 237-2520 ซึ่งต่อกันด้วยปากแตร และยาด้วยซีเมนต์ปลาสเตอร์ หรือด้วยวัสดุอื่น หรือด้วยปลอกอัดด้วยแหวนยาง ทุกๆ ระยะความยาวท่อแต่ละท่อนจะต้องมียึดหรือแขวนอย่างน้อย 1 แห่ง และที่ตรงรอยต่อ

- ท่อ พี บี (Polybutylene : PB) ท่อ เอช ดี พี อี (High Density Polyethylene : H.D.P.E) และท่อ พี วี ซี (Polyvinylchloride : P.V.C.) ทุกระยะ 1 เมตร และทุกๆ รอยต่อ)

4.1.4.3.3 ท่อที่ติดตั้งในแนวราบ จะต้องมียึดหรือรัดท่อหรือแขวนท่อในระยะที่สามารถยึดหรือรัดท่อให้อยู่ในแนวหรือระดับที่ต้องการได้โดยตลอด โดยมีข้อกำหนดตามประเภทของท่อ ดังนี้

- ท่อเหล็กหล่อที่หล่อกันด้วยปากแตร หรือปลอกเหล็กอัดด้วยแหวนยางจะต้องมียึดหรือแขวนทุกๆ ระยะข้อต่อ และทุกๆ ระยะกึ่งกลางความยาวของท่อ

- ท่อเหล็กอาบสังกะสี ท่อเหล็กเหนียว หรือท่อโลหะอื่นๆ ซึ่งต่อกันด้วยเกลียว ขนาด  $\varnothing$  1 1/2" ขึ้นไปทุกระยะ 2.00 เมตร

- ท่อซีเมนต์-ใยหินหรือท่อดินเผา ซึ่งต่อกันด้วยปากแตรยาด้วยซีเมนต์พลาสติกหรืออัดด้วยแหวนยางหรือต่อกันด้วยปลอกอัดด้วยแหวนยางทุกๆ ระยะความยาวท่อแต่ละท่อนจะต้องมียึดหรือแขวนอย่างน้อยหนึ่งแห่ง

- ท่อพีบี (Polybutylene:PB) ท่อเอชดีพีอี (High Density Polyethylene : H.D.P.E) และท่อ พี วี ซี (Polyvinylchloride : P.V.C.) สำหรับขนาดเส้นผ่านศูนย์กลาง 2 1/2" ขึ้นไป ทุกระยะ 2 เมตร และทุกๆ รอยต่อ

- ท่อตะกั่ว หรือท่ออ่อนชนิดอื่นใด จะต้องมียึดหรือรัดที่แข็งแรงมั่นคงตลอดแนวและความยาวของท่อ

4.1.4.3.4 ท่อทุกชนิดที่วางอยู่ในดินหรือติดพื้นดิน กรณีที่ต้องมีการยึดแขวนท่อ กับพื้นหรือโครงสร้าง ถ้ายึดแขวนด้วยโลหะจะต้องหล่อหุ้มด้วยคอนกรีตอีกชั้นโดยรอบอุปกรณ์ยึดแขวนนั้น การหุ้มให้หุ้มโดยรอบไม่น้อยกว่า 0.05 เมตร

4.1.4.3.5 อุปกรณ์แขวนท่อที่เป็นโลหะทุกชนิดจะต้องชุบด้วยสังกะสี (Hot Dipped galvanized) หรือทาด้วยสีชนิด Epoxy Resin ชนิด Heavy Duty โดยขั้นตอนการทาดังนี้

- ขัดทำความสะอาดจนปราศจากสนิมและคราบน้ำมัน

- ทาด้วยสีรองพื้นชนิด Lead Oxide หรือ Red Lead

- ทาด้วยสี Epoxy Resin ชนิด Heavy Duty

- การยึดแขวนท่อกับคานหรือพื้นให้ใช้วิธีฝัง Insert ในคอนกรีต หรือใช้ Expansion Bolt ยกเว้นกรณีที่เป็นแผ่นพื้นสำเร็จ จะต้องทำตามมาตรฐานของบริษัทผู้ผลิต และต้องได้รับความเห็นชอบจากผู้ควบคุมงานของทางราชการ

#### 4.1.4.4 การทาสีของท่อ

4.1.4.4.1 ในช่องเดินท่อ ที่มีช่องเปิดของช่องเดินท่อ ให้ทาสีท่อทุกประเภทตามสีที่กำหนดให้ทั้งหมด ตลอดความสูงของช่องเปิด พร้อมทั้งอักษรย่อชนิดท่อและทิศทางการไหลเป็นสีต่างๆ ดังนี้

ท่อประปา	ทาสี	น้ำเงิน
ท่อระบายน้ำทิ้ง	ทาสี	น้ำตาล



ท่อส้วม	ทาสี	ดำ
ท่อระบายอากาศ	ทาสี	ขาว
ท่อดับเพลิง	ทาสี	แดง
ท่อระบายน้ำฝน	ทาสี	เขียว

#### 4.1.4.5 ป้ายชื่ออุปกรณ์ วาล์วต่าง ๆ

4.1.4.5.1 ป้ายบอกชื่อวาล์ว แผนภูมิ และไดอะแกรมเมื่องานติดตั้งเสร็จสมบูรณ์ ผู้รับจ้าง จะต้องติดชื่อป้ายบอกขนาด ตำแหน่ง ชนิด และ ลักษณะการใช้งานของวาล์ว ยกเว้น วาล์ว ที่มากับสุขภัณฑ์ ป้ายจะต้องทำด้วยทองเหลือง ขนาด 2 นิ้ว สีเหลือง ซึ่งจะต้องจารึกชนิดและลักษณะ การใช้งานของวาล์วตลอดจนตัวเลข ขนาด 3/4" ด้วยสีดำ

4.1.4.5.1.1 ป้ายบอกชื่อวาล์วสำหรับท่อ ให้ใช้ป้ายทองเหลืองขนาด 3 นิ้วสีเหลือง ซึ่งจะต้องจารึก ชนิดและลักษณะการใช้งานตลอดจนตัวเลขขนาด 2 นิ้ว พื้นป้าย ทองเหลือง จะต้องทาด้วยสีแดง

4.1.4.5.1.2 ระบบที่ใช้ระบุตัวเลขแผ่นป้าย จะต้องบ่งแสดงถึงความ แตกต่างของชนิดและการใช้งาน และจะต้องระบุชื่อ ของตำแหน่งที่วาล์วตัวนั้นติดตั้งอยู่

4.1.4.5.1.3 ป้ายบอกชื่อวาล์วจะต้องผูกให้แน่นหนาเข้ากับมือจับหรือ มือหมุนของวาล์วโดยใช้โซ่ทองเหลืองขนาดพอเหมาะ

4.1.4.5.1.4 แผนภูมิไดอะแกรมและรายการต่าง ๆ จะต้องระบุจำนวน ตำแหน่ง และลักษณะการใช้งานของวาล์ว ตลอดจนขนาดท่อ และอื่น ๆ

#### 4.1.4.5.2. ป้ายบอกชื่ออุปกรณ์อื่น ๆ

ให้ผู้รับจ้างจัดหาและติดตั้งป้ายชื่อของอุปกรณ์ ทำด้วยทองเหลืองใช้ ตัวอักษรสีดำ โดยตัวอักษรแต่ละตัวต้องมีขนาดไม่น้อยกว่า 3" X 2" มองเห็นได้ชัดเจนทั้งภาษาไทย, ภาษาอังกฤษ และคำย่ออุปกรณ์ที่จะต้องมีการแสดง ได้แก่

- ดึงเก็บน้ำประปา ทุกถัง
- เครื่องสูบน้ำทุกเครื่อง
- แผงควบคุม
- Fire Department Connection
- วาล์วระบบดับเพลิง

#### 4.1.4.6 การวางปลอกกรองท่อ

##### 4.1.4.6.1 ข้อกำหนดทั่วไป

##### 4.1.4.6.1.1 ปลอกกรองท่อ (SLEEVES)

ท่อที่เดินผ่านฐานราก พื้นผนัง ฝ้ากัน และเพดานนอกอาคาร จะต้องรองด้วยปลอกตามขนาดที่พอเหมาะกับท่อเสียก่อนหากท่อที่จะผ่านทะลุพื้นอาคารมีจำนวนหลาย ท่อด้วยกันให้เจาะพื้นอาคารเป็นช่องให้ท่อผ่านแทนการใช้ปลอกกรองช่องที่เจาะนี้จะต้องเสริมกำลังตาม ความจำเป็นและเหมาะสมในอาคารคอนกรีตหากประสงค์จะติดตั้งปลอกกรองท่อน้ำไว้ ณ จุดใดก็ให้ติดตั้ง



ในขณะที่เทคอนกรีตเลยทีเดียวในผนังอิฐให้ติดตั้งปลอกกรองท่อนี้ในขณะที่ก่ออิฐมาจนถึงจุดนั้น ผู้รับจ้างจะต้องตรวจสอบรายละเอียดของแบบและติดตั้งปลอกกรองท่อไว้ตามที่จำเป็น ถึงแม้จะไม่ได้แสดงไว้ในรายละเอียดของแบบก็ตาม การใช้ปลอกกรองท่ออาศัยหลักเกณฑ์ดังนี้

#### 4.1.4.6.1.2 ขนาดของปลอกกรองท่อ

ปลอกกรองท่อที่จะนำมาใช้ในการรองท่อต้องให้มีขนาดเส้นผ่าศูนย์กลางภายในโตกว่าขนาดเส้นผ่าศูนย์กลางภายนอกของท่อไม่น้อยกว่า 2 ซม. เว้นไว้แต่เมื่อท่อนั้นจะต้องเดินทะลุผ่านฐานรากหรือผนังที่รับน้ำหนัก ในกรณีเช่นนี้จะต้องให้ปลอกโตกว่าท่อไม่น้อยกว่า 2.5 ซม.

4.1.4.6.1.3 ชนิดของวัสดุปลอกกรองท่อจะต้องเป็นชนิดที่ทำด้วยวัสดุ  
ดังต่อไปนี้

4.1.4.6.1.3.1 ให้ใช้ปลอกเหล็กเหนียวหรือเหล็กกล้าอบ  
สังกะสี

4.1.4.6.1.4 ปลอกกรองท่อที่พื้นอาคารจะต้องฝังให้ปากปลอกสูงจากระดับพื้นที่ยังไม่ได้คืบแต่ง 2.5 ซม. และหลังจากที่เดินท่อเสร็จเรียบร้อย แล้วให้อัดช่องระหว่างท่อกับปลอกท่อ ด้วยวัสดุประเภทที่ป้องกันการรั่วซึมของน้ำ ให้แน่น และเรียบร้อยจนแน่ใจว่าน้ำ รั่วซึมผ่านไม่ได้

4.1.4.6.1.5 ท่อต่าง ๆ ที่ผ่านผนัง ฝา และพื้นที่กันน้ำซึม จะต้องติดตั้งให้ลอดผ่าน Sleeves ที่ใช้กันน้ำซึม

4.1.4.6.1.6 เมื่อมีท่อต่าง ๆ ที่โผล่หรือทะลุผ่านผนัง ฝา พื้น และแผงกันห้อง จะต้องติดตั้งและครอบด้วย Escutcheons ที่ทำด้วยแผ่นสังกะสีชนิดหนา โดยยึดด้วยสกรูสแตนเลส เพื่อป้องกันการเกิดสนิม

4.1.4.6.1.7 Flashing สำหรับพื้นและหลังคาระบายน้ำฝน จะต้องใช้ Flashing Rings ที่ได้รับอนุมัติจากผู้ออกแบบ หรือคณะกรรมการตรวจการจ้างก่อน

4.1.4.6.1.8 ผู้รับจ้างจะกระทำการตัดปะ และ Flashing เพื่อติดตั้งท่อและตะแกรงระบายน้ำให้เป็นไป ตามแบบ Shop Drawings ที่ได้รับอนุมัติแล้วนั้นได้ แต่ห้ามทำการตัดปะ และ Flashing โครงสร้างที่เสร็จเรียบร้อยแล้ว นอกจากได้รับความเห็นชอบจากผู้ออกแบบ หรือคณะกรรมการตรวจการจ้าง เท่านั้น

4.1.4.6.1.9 หลังจากการติดตั้งท่อแนวตั้งทั้งหมดในช่องท่อ (Pipe Shafts) ตามแบบที่กำหนดไว้ ให้ผู้รับจ้างทำการปิดพื้นในบริเวณช่องท่อที่ระดับพื้นทุกชั้นและทุกช่องท่อด้วยวัสดุป้องกันไฟและ ควันลาม รายละเอียดของงานโครงสร้างส่วนนี้ จะต้องสัมพันธ์กับงานโครงสร้างที่อยู่ข้างเคียงเช่น คานเป็นต้น และจะต้องได้รับอนุมัติจากผู้ออกแบบ หรือคณะกรรมการจ้างก่อนการติดตั้งท่อแนวตั้งที่ระดับพื้นจะต้องหุ้มด้วย Sleeves

4.1.4.6.1.10 การอุดช่องเดินท่อ ช่องเจาะด้วยวัสดุป้องกันไฟ และควันลาม (Fire Barrier System) เพื่อป้องกันอันตรายที่จะเกิดขึ้นแก่บุคคลที่อยู่ภายในอาคาร อันเนื่องมาจาก

การเกิดเพลิงลุกลามจากบริเวณหนึ่งไปยังบริเวณหนึ่ง โดยอาศัยช่องและทางเดินท่อหรือช่องเจาะ จึงกำหนดให้ใช้วัสดุป้องกันไฟและควันลาม (ดูแบบขยายการติดตั้งวัสดุป้องกันไฟลาม) โดยมีคุณสมบัติของวัสดุ ดังนี้ คือ ต้องเป็นอุปกรณ์หรือวัสดุที่ได้มาตรฐาน BS 476 Part 20 และ ISO 834 หรือ UL listed หรือ FM approved รับรอง สามารถป้องกันไฟและควันลามได้อย่างน้อย 3 ชั่วโมง ไม่มีไอระเหยที่เป็นอันตรายต่อสุขภาพทั้งในขณะปกติและขณะเกิดเพลิงไหม้ สามารถขยายตัวได้อย่างรวดเร็วเมื่อได้รับความร้อนสูง เกาะยึดได้ดีกับคอนกรีต, โลหะ, ไม้, พลาสติก ทนต่อการสั่นสะเทือนได้ดี ติดตั้งง่าย มีความแข็งแรงไม่ว่าก่อนหรือหลังเพลิงไหม้ และให้ติดตั้งอุปกรณ์หรือวัสดุป้องกันไฟและควันลามตามตำแหน่งต่างๆ ที่มีท่อ PVC, PE, PB, PP ทะลุผ่านเป็นชนิด PIPE COLLARS หรือ PIPE WRAPS และติดตั้งระบบป้องกันไฟลามเพื่ออุดรูช่องเปิดไว้สำหรับท่อในอนาคตเป็นชนิด Mortar หรือ Fire Rated Mastics ดังต่อไปนี้ ช่องเปิดทุกช่องไม่ว่าจะอยู่ที่ใดของผนัง พื้น หรือคาน และ Shaft ท่อต่าง ๆ ซึ่งได้เตรียมไว้สำหรับการใช้งานติดตั้งระบบท่อ หลังจากที่ได้ติดตั้งท่อไปแล้ว และมีช่องว่างเหลืออยู่ระหว่างท่อกับแผ่นปิดช่องท่อ ช่องเปิดหรือช่องลอด (Block out or Sleeve) ที่เตรียมการไว้สำหรับติดตั้งระบบท่อในอนาคตหรือที่ใช้สายไฟฟ้าหรือท่อร้อยสายไฟฟ้าที่มีช่องว่างอยู่แม้เพียงช่องเล็กน้อยก็ตาม ภายในท่อที่วางทะลุพื้นคอนกรีต ผนังคอนกรีต ซึ่งเป็นผนังทนไฟเพื่อป้องกันไฟและควันลามตามท่อ ซึ่งอุปกรณ์หรือวัสดุที่จะนำมาใช้และกรรมวิธีการติดตั้ง ผู้รับจ้างต้องเสนอขออนุมัติจากผู้ออกแบบ หรือคณะกรรมการตรวจการจ้างก่อน

#### 4.1.5 ข้อกำหนดทั่วไป

##### 4.1.5.1 การติดตั้งทั่วไป

4.1.5.1.1 ถ้าหากยังไม่มีกรวางท่อ หรือเล็กลงแล้วแต่ละวันผู้รับจ้างจะต้องอุดปลายท่อให้เรียบร้อยเพื่อป้องกันสิ่งสกปรกหรือสิ่งหนึ่งสิ่งใดเข้าไปอุดอยู่ในท่อ และก่อนที่จะมีการเริ่มทำการวางท่อต่อไป จะต้องตรวจสอบภายในท่อที่ได้วางไว้แล้วเสียก่อนว่าไม่มีวัสดุอื่นใดอยู่ในนั้น

4.1.5.1.2 ห้ามวางท่อประปาหรือท่อน้ำฝังดินใดๆ ก็ตามไว้ด้วยกันกับท่อระบายน้ำเว้นแต่จะได้ดำเนินการดังต่อไปนี้

(ก) จุดต่ำสุดของท่อประปายู่สูงกว่าจุดสูงสุดของท่อระบายน้ำไม่น้อยกว่า 30 ซม.

(ข) วางท่อประปาไว้ด้านใดด้านหนึ่งของร่องสำหรับวางท่อ

(ค) จำนวนรอยต่อของท่อประปามีน้อยที่สุดเท่าที่จะมีได้ และการต่อทั้งท่อของท่อประปาและท่อระบายน้ำซึมผ่านไม่ได้

4.1.5.1.3 รอยต่อระหว่างเครื่องสุขภัณฑ์กับกำแพงหรือพื้น จะต้องแนบสนิทน้ำซึมผ่านไม่ได้

##### 4.1.5.2 คุณภาพวัสดุ และการเทียบเท่า

4.1.5.2.1 วัสดุและอุปกรณ์ที่ใช้ในการติดตั้งต้องเป็นของใหม่ และผลิตโดยผู้ผลิตที่เป็นที่เชื่อถือได้ อุปกรณ์ที่บกพร่องหรืออุปกรณ์ที่เสียหายในขณะติดตั้งหรือขณะทดสอบ จะต้องเปลี่ยนใหม่และหรือแก้ไขให้อยู่ในสภาพที่ดี ทั้งนี้ต้องได้รับความเห็นชอบจากคณะกรรมการตรวจการจ้าง



4.1.5.2.2 การเทียบเท่า วัสดุ อุปกรณ์ ให้ยึดถือและปฏิบัติ ตามรายการวัสดุ อุปกรณ์การก่อสร้างมาตรฐานของกองแบบแผน

4.1.5.3 แบบรูปขยายรายละเอียดขณะก่อสร้าง (Shop Drawing) และแบบก่อสร้างจริง (As-Built Drawing)

4.1.5.3.1 แบบรูปขยายรายละเอียดขณะก่อสร้าง (Shop Drawing) ได้แก่แบบรูปขยายต่างๆ ที่จัดทำขณะก่อสร้าง เช่น ผังการเดินทางต่างๆ ของระบบสุขาภิบาล ให้ถือเป็นหน้าที่ของผู้รับจ้างจะต้องทำภาพขยายรายละเอียดขึ้น โดยมีวิศวกร ที่มีใบอนุญาตจากคณะกรรมการควบคุมการประกอบวิชาชีพวิศวกรรม (ก.ว.) พร้อมสำเนาใบอนุญาตดังกล่าว เช่นชื่อรับรองในแบบพิมพ์เขียวของผู้รับจ้างเสนอให้คณะกรรมการตรวจการจ้างตรวจสอบและเห็นชอบเสียก่อน จึงจะนำไปใช้ทำการก่อสร้างในส่วนนั้นๆ ได้ ซึ่งแบบรูปรายการดังกล่าวจะต้องทำเป็นแบบรูปรายละเอียด โดยส่งเป็นแบบพิมพ์เขียวจำนวน 5 ชุด (รายการข้อนี้จะใช้ประกอบเฉพาะอาคารที่ได้ระบุไว้ในแบบรูปหรือรายการละเอียดเท่านั้น)

4.1.5.3.2 ผู้รับจ้างจะต้องจัดทำรูปแบบที่แสดงรายละเอียดการวางท่อ การรองรับท่อและขนาดของท่อที่ติดตั้งไปจริง (As-Built Drawing) ซึ่งแบบรูปรายการละเอียดนี้จะต้องเขียนให้ได้มาตรฐานโดยส่งแบบกระดาษไซตันทันฉบับ 1 ชุด สำเนาอีก 2 ชุด รวมเป็น 3 ชุด ให้แก่คณะกรรมการตรวจการจ้าง ก่อนส่งมอบงานงวดสุดท้าย 7 วัน เพื่อมอบแบบสำเนาให้โรงพยาบาลหรือหน่วยราชการเจ้าของอาคารเก็บเพื่อดำเนินการบำรุงรักษา (รายการข้อนี้จะใช้ประกอบเฉพาะอาคารที่ได้ระบุในแบบรูปและรายการละเอียดเท่านั้น)

4.1.5.4 ปัญหา อุปสรรค และการเปลี่ยนแปลงแบบ, แบบรายละเอียด และคำแนะนำเพิ่มเติม

4.1.5.4.1 หากในแบบรูปและรายการละเอียดไม่ได้กำหนดไว้เป็นอย่างอื่นให้ถือปฏิบัติดังนี้ คือการเดินทางให้เดินท่อใต้พื้นหรือในกล่องซ่อนท่อหรือฝังในผนัง ให้พยายามหลีกเลี่ยงการฝังในพื้นที่หรือคาน ท่อที่เดินใต้พื้นให้ใช้เครื่องยึดเหนี่ยวและเครื่องรองรับ การเดินท่อจะต้องจัดเรียงแนวท่อให้เรียบร้อยพร้อมทั้งหารุ้มซ่อนท่อและการเปิดช่องสำหรับตรวจสอบได้กับให้มีบานประตูติดบานพับปิดเปิดได้ตามความเหมาะสมถึงแม้ในแบบรูปจะไม่ระบุไว้

4.1.5.4.2 อุปกรณ์อื่นๆ เช่น ประตูน้ำข้อต่อ ข้องอ ประตูน้ำกันน้ำย้อนกลับ หรืออื่นๆ ที่จำเป็นต้องใช้ในการติดตั้ง เพื่อใช้งานดีขึ้น และถูกต้องตามหลักวิชาการ แม้มิได้ระบุในแบบรูปผู้รับจ้างจะต้องจัดหาและทำการติดตั้งให้โดยไม่คิดราคาเพิ่ม

4.1.5.4.3 ถ้าไม่สามารถเดินท่อต่างๆ ตามแบบรูปและรายการละเอียด เนื่องจากอุปสรรคทางด้านต่างๆ ผู้รับจ้างสามารถจะเดินท่อต่างไปจากแบบรูปและรายการละเอียดได้ ทั้งนี้ต้องได้รับความเห็นชอบจากคณะกรรมการตรวจการจ้างและไม่ถือว่าเป็นการเปลี่ยนแปลงรายการ

4.1.5.4.4 ถ้าแบบรูปและรายการละเอียดการเดินทาง ไม่แสดงแนวท่อและขนาดท่อของสุขภัณฑ์ใดหรือแนวท่อและขนาดท่อไม่ชัดเจน ให้ถือแนวท่อและขนาดท่อของสุขภัณฑ์นั้นตามรายการทั่วไปประกอบแบบก่อสร้างนี้



4.1.5.4.5 บ่อเกรอะ บ่อซึม ถังคอนกรีตเก็บน้ำ รางระบายน้ำ แนวท่อ และอื่นๆ ที่มีลักษณะทำนองเดียวกัน ให้ถือว่าตำแหน่งที่ปรากฏในแบบรูปและรายการละเอียดเป็นเพียงสังเขปเท่านั้น คณะกรรมการตรวจการจ้างจะเป็นผู้กำหนดตำแหน่งที่แน่นอนให้ในขณะก่อสร้าง

## 4.2 ระบบประปา

### 4.2.1 ขอบเขตของงาน

4.2.1.1 ท่อประปา หากแบบรูปและรายการละเอียดมิได้ระบุเป็นอย่างอื่นให้ถือปฏิบัติดังนี้ เดินท่อประปาสายประธานมายังตัวอาคาร (กรณีที่บริเวณก่อสร้างไม่มีท่อประปาสายประธานผ่านให้เดินท่อประปาสายประธานของอาคารออกไปนอกอาคาร) เพื่อเตรียมบรรจบกับท่อประปาสายประธานความยาวไม่น้อยกว่า 6 เมตร

4.2.1.2 หากแบบรูปและรายการละเอียดมิได้ระบุไว้ ให้ใช้ท่อประปาสำหรับสุขภัณฑ์ มีขนาดดังนี้

#### สำหรับระบบถังน้ำล้าง (Flush Tank)

ขนาดของท่อ	สุขภัณฑ์ไม่เกิน
3/4 นิ้ว	4 ที่
1 นิ้ว	6 ที่
1 1/2 นิ้ว	28 ที่

#### สำหรับระบบประตูน้ำล้าง (Flush Valve)

ขนาดของท่อ	สุขภัณฑ์ไม่เกิน
1 นิ้ว	4 ที่
1 1/2 นิ้ว	28 ที่
2 นิ้ว	15 ที่

### 4.2.2 การติดตั้งท่อและอุปกรณ์ประกอบ

4.2.2.1 การวางท่อประปาเป็นแนวตรง ถ้าหักเป็นมุมหรือขนานไปตามแนวผนังจะต้องได้สัดส่วน ประณีตท่อนั้นจะต้องได้ตั้งและตรง

4.2.2.2 สายไฟฟ้าระบบกำลังและระบบควบคุมสำหรับเครื่องสูบน้ำการต่อประปาและมาตรวัดน้ำเข้ากับท่อประปาประธานให้ถือตามข้อกำหนดบังคับของการไฟฟ้า หรือประปาในท้องที่ที่มีการก่อสร้างอาคารนั้นๆ แล้วแต่กรณี

4.2.2.3 ในกรณีที่รูปแบบไม่ระบุให้ใช้ประตูน้ำขนาดเส้นผ่านศูนย์กลาง 1/2"-2" ให้ใช้ประตูน้ำแบบ Ball Valve ชนิดทนแรงดันใช้งานได้ไม่น้อยกว่า 150 ปอนด์ต่อตารางนิ้ว และสำหรับขนาดโตกว่าเส้นผ่านศูนย์กลาง 2" ให้ใช้ประตูน้ำแบบ Butterfly Valve หรือ Gate Valve ชนิดทนแรงดันใช้งานได้ไม่น้อยกว่า 150 ปอนด์ต่อตารางนิ้ว และการเดินท่อให้ใส่ประตูน้ำรวมและประตูน้ำแยก พร้อมข้อต่อยูเนียนแต่ละชั้นหรือแต่ละส่วน เพื่อสะดวกในการซ่อมแซมแก้ไขหรือติดตั้งเพิ่มเติมในอนาคตได้

4.2.2.4 การต่อท่อของประปาทั้งหมด ที่เป็นท่อเหล็กอาบสังกะสีให้ทารอยต่อ Joint Compound หรือใช้เทปสำหรับการต่อท่อจำนวนเหมาะสมและทำความสะอาดให้เรียบร้อย

4.2.2.5 ในกรณีที่มีถังเก็บน้ำเป็นแบบอาศัยความต่างระดับและได้รับน้ำจากท่อประปาสาธารณะหรือจากท่อจ่ายน้ำประปาอื่นภายใต้ความดัน จะต้องมิลิ้นอัดโนมิตสำหรับปิดเปิดน้ำเพื่อป้องกันการไหลล้น

4.2.2.6 วัสดุตัวอย่าง เอกสารรายละเอียดวัสดุ

4.2.2.6.1 ผู้รับจ้างจะต้องส่งมอบวัสดุตัวอย่างเพื่อใช้เป็นมาตรฐานในการเปรียบเทียบกับของที่ติดตั้งดังนี้

4.2.2.6.1.1 โลหะที่ใช้ในการรองรับหรือรัดท่อ

4.2.2.6.1.2 ประตุน้ำชนิดต่างๆ

4.2.2.6.2 อุปกรณ์ที่ต้องได้รับรองคุณภาพจากผู้ผลิต หรือสถาบันทางราชการที่เชื่อถือได้ ตามความต้องการของคณะกรรมการตรวจการจ้างคือ

4.2.2.6.2.1 ข้อต่อ

4.2.2.6.2.2 อุปกรณ์เกี่ยวกับการระบายน้ำ ได้แก่ ช่องระบายน้ำที่พื้น ช่องระบายน้ำฝน ที่หลังคาช่องสำหรับทำความสะอาดท่อที่พื้น ฯลฯ

4.2.2.6.2.3 เครื่องมือกลทั้งหมดได้แก่ เครื่องสูบน้ำ เครื่องมือดับเพลิง ฯลฯ

4.2.2.6.2.4 ประตุน้ำ

#### 4.2.3 มาตรฐานวัสดุและอุปกรณ์ประกอบ

4.2.3.1 แผนผัง

ผู้รับจ้าง จะต้องทำแผนที่แสดงถึงจำนวน ตำแหน่งและหน้าที่ของประตุน้ำแต่ละตัวรวม ทั้งที่ท่อประสานกันด้วย ใส่กรอบกระจกขนาดตามความเหมาะสม (รายการข้อนี้ จะใช้ประกอบเฉพาะอาคารที่ได้ระบุไว้ในแบบรูปและรายการละเอียดเท่านั้น)

4.2.3.2 ประตุน้ำลดความดัน

ถ้าความดันของน้ำในเส้นท่อน้ำมากกว่า 70 ปอนด์ต่อตารางนิ้ว ให้ติดตั้งประตุน้ำลดความดัน (Pressure Reducing Valve) ให้ความดันของน้ำในเส้นท่อเหลือไม่เกิน 60 ปอนด์ต่อตารางนิ้ว

4.2.3.3 เครื่องป้องกัน Water Hammer

ในกรณีที่ความดันน้ำในเส้นท่อสูง ให้ติดตั้ง Water Hammer Absorber ป้องกันการเกิด Water Hammer ซึ่งการติดตั้งเครื่องมือนี้จะต้องแจ้งรายละเอียดไว้ในแบบรูปและรายการละเอียด

4.2.3.4 บรรดาส่วนประกอบต่างๆ ที่ใช้ในการเดินท่อ เช่น ประตุน้ำ มาตรวัดน้ำ มาตรวัดความดัน ฯลฯ เป็นต้น จะต้องวางอยู่ในตำแหน่งและลักษณะที่สามารถจะถอดซ่อมหรือเปลี่ยนใหม่ได้ง่าย

4.2.3.5 ก่อนต่อสายอ่อนของอ่างล้างมือ โถส้วมหม้อน้ำ สายฉีดชำระ ให้ติดตั้ง Stop Valve

#### 4.2.4 การติดตั้งเครื่องสูบน้ำและอุปกรณ์

4.2.4.1 ในกรณีที่แบบระบุมีเครื่องสูบน้ำ จะต้องมีการควบคุมการทำงานของเครื่องสูบน้ำแบบอัตโนมัติสำหรับการเริ่มทำงานของเครื่องสูบน้ำขึ้นอยู่กับระดับน้ำในถังเก็บน้ำซึ่งจะกำหนดให้ขณะติดตั้ง ถ้ากำหนดให้มีเครื่องสูบน้ำมากกว่า 1 เครื่อง เครื่องสูบน้ำทุก ๆ เครื่องต้องสามารถสลับเปลี่ยนกันทำงานได้

4.2.4.2 การส่งมอบงานที่มีเครื่องสูบน้ำอยู่ด้วย ผู้รับจ้างต้องเขียนผังแสดงวงจรชุดควบคุมเครื่องสูบน้ำที่ใช้ติดไว้ในตู้ พร้อมส่งมอบกับคณะกรรมการตรวจการจ้าง จำนวน 2 ชุดและสาริตวิธีการควบคุมแก่เจ้าหน้าที่ของทางราชการเป็นที่เข้าใจโดยไม่คิดมูลค่าใดๆ ทั้งสิ้น

4.2.4.3 ผู้รับจ้างจะต้องยื่นข้อกำหนดของเครื่องสูบน้ำและตารางแสดงความสามารถในการทำงาน (Performance Curve) ของเครื่องสูบน้ำให้แก่คณะกรรมการตรวจการจ้างพิจารณาตรวจสอบก่อนทำการติดตั้ง

### 4.3 ระบบระบายน้ำฝนและระบบระบายน้ำทิ้ง

#### 4.3.1 ขอบเขตของงาน

งานติดตั้งอุปกรณ์และการเดินท่อระบายน้ำทิ้งจากอาคาร

#### 4.3.2 มาตรฐานการติดตั้ง

4.3.2.1 ท่อระบายน้ำทิ้ง และท่อน้ำฝน ที่จะต้องเปลี่ยนทิศทางหรือการต่อท่อบรรจบ แนวนอนกับแนวตั้งให้ต่อท่อด้วยข้อต่อตัว "วาย" หรือข้อโค้งรัศมีกว้าง **ห้ามใช้ข้ออฉากโดยเด็ดขาด**

4.3.2.2 รอยต่อที่หลังคาหรือรอบท่อระบายอากาศ จะต้องทำให้ไม่มีการรั่วซึมได้โดยใช้แผ่นทองแดงหรือแผ่นเหล็กสแตนเลส หรือวัสดุที่ได้รับความเห็นชอบจากคณะกรรมการตรวจการจ้าง

4.3.2.3 ช่องทำความสะอาดท่อ ให้ติดตั้งในกรณีต่อไปนี้

4.3.2.3.1 ตรงจุดเชื่อมระหว่างท่อระบายน้ำจากอาคารกับท่อระบายน้ำรอบอาคาร

4.3.2.3.2 ทุกๆ ระยะไม่เกิน 15 เมตร

4.3.2.3.3 ที่โคนของท่อระบายในแนวดิ่ง

4.3.2.4 กรณีแบบไม่ระบุ ช่องระบายน้ำทิ้งที่พื้น ให้ใช้แบบตัวเรือนทำด้วยเหล็กหล่อ ผ่าตะแกรงทำด้วยทองเหลืองชุบ โครเมียม สามารถถอดเปิดได้ ขนาดพื้นที่ระบายน้ำไม่ต่ำกว่า 120% ของพื้นที่หน้าตัดท่อทางออกของรูระบายน้ำ ตัวเรือนมีครีบกั้นน้ำกว้างไม่น้อยกว่า 40 มม. ต่อเนื่องกัน โดยรอบ ผ่าตะแกรงจะต้องสามารถปรับระดับได้ ติดตั้งประกอกับที่ดักกลิ่น แบบ P-Trap ชนิดทำด้วยเหล็กหล่อ สำหรับในพื้นที่ชั้นล่างหรือชั้นอื่นๆ ที่ไม่สะดวกที่จะทำการบำรุงรักษาจากด้านล่าง ให้ใช้แบบ Bell Trap



4.3.2.5 หากแบบไม่ระบุเป็นอย่างอื่นให้ดำเนินการดังนี้ น้ำทิ้งจากโรงครัว โรงอาหาร จะต้องมีการติดตั้งถังดักไขมันเป็นบ่อคอนกรีตต่อเข้าออกเป็นท่อตัวที่ตามแบบบ่อดักไขมันมาตรฐานของกองแบบแผน

4.3.2.6 หากแบบไม่ระบุเป็นอย่างอื่นให้ดำเนินการดังนี้

- โรงพยาบาลหรือสถานที่ก่อสร้างที่มีระบบบำบัดน้ำเสียและมีประสิทธิภาพ ในการบำบัดน้ำเสียตามมาตรฐานคุณภาพน้ำทิ้ง ท่อระบายน้ำทิ้งและท่อส้วม ให้ต่อลงบ่อดักกลิ่นที่ใกล้และเหมาะสมที่สุด

- ถ้าโรงพยาบาลไม่มีระบบบำบัดน้ำเสีย

1.ท่อส้วมให้ต่อลงบ่อเกรอะ

2.ท่อระบายน้ำทิ้งให้ต่อลงบ่อซึม หรือถ้าสถานที่นั้นดินไม่ซึมน้ำให้ต่อลงรางระบายน้ำรอบอาคารไปยังที่ระบายน้ำสาธารณะ ถ้าไม่มีที่ระบายน้ำสาธารณะให้ระบายน้ำไปยังที่ที่มีความเหมาะสมก็ได้ แล้วแต่กรณี

4.3.2.7 กรณีแบบไม่ระบุที่ดักกลิ่นของอ่างล้างหน้าที่เป็นอ่างเคลือบ ให้ใช้คอห่านแบบ P-Trap ทำด้วยทองเหลืองชุบโครเมียม สำหรับที่ดักกลิ่นของอ่างสแตนเลส เช่น อ่างครัว หรือ Pantry ใช้ที่ดักกลิ่นแบบ Bottle Trap ประกอบกับตะกร้าดักขยะแบบใหญ่ ทำด้วย พิวซี หรือ พีอี สำหรับที่ดักกลิ่นของอ่างของห้องทดลองให้ที่ดักกลิ่นของอ่างของห้องทดลองใช้ที่ดักกลิ่นแบบ Bottle Trap ทำด้วย พีพี (Poly Propylene)

4.3.2.8 ฐานของท่อในแนวดิ่ง

ท่อส้วม ท่อน้ำฝนและท่อน้ำทิ้ง จะต้องมีการรองรับท่อที่เดินในแนวดิ่ง ด้วยคอนกรีตและก่ออิฐ หรือด้วยเหล็กยึดติดกับอาคาร หรือด้วยวิธีอื่นๆ ที่คณะกรรมการตรวจจ้างเห็นชอบ

4.3.2.9 ท่อระบายน้ำในแนวระดับ จะต้องวางโดยมีความลาดเอียงไม่น้อยกว่า 1 : 200 ในกรณีที่ไม่มีจปฏิบัติดังกล่าวได้ จะต้องวางท่อโดยให้มีความลาดเอียงพอที่น้ำจะไหลด้วยความเร็วไม่น้อยกว่า 60 เซนติเมตรต่อวินาที

4.3.2.10 ท่อส้วม ท่อน้ำทิ้ง และท่อระบายอากาศ หากแบบรูปและรายการละเอียดมิได้ระบุไว้เป็นอย่างอื่น ให้ถือปฏิบัติดังนี้

- ท่อส้วม ท่อขนาดเส้นผ่าศูนย์กลาง 100 มิลลิเมตร (4 นิ้ว) รับส้วมได้ไม่เกิน 6 ที่นั่ง ถ้ารับส้วมเกินกว่า 6 ที่นั่ง ให้ใช้ท่อขนาดเส้นผ่าศูนย์กลาง 150 มิลลิเมตร (6 นิ้ว)

- ท่อปลิวสภาวะ ท่อขนาดเส้นผ่าศูนย์กลาง 65 มิลลิเมตร (2 1/2") รับที่ปลิวสภาวะไม่เกิน 3 ที่

- ท่อน้ำทิ้ง ท่อทั่วไปแต่ละจุดที่เดินใต้พื้นห้องน้ำ ใช้ท่อขนาดดังต่อไปนี้

- ขนาดเส้นผ่าศูนย์กลาง 50 มิลลิเมตร (2") รับอ่างน้ำทิ้ง หรือระบายน้ำทิ้งที่พื้นไม่เกิน 2 ที่
  - ขนาดเส้นผ่าศูนย์กลาง 80 มิลลิเมตร (3") รับอ่างน้ำทิ้ง หรือระบายน้ำทิ้งที่พื้นไม่เกิน 12 ที่
  - ขนาดเส้นผ่าศูนย์กลาง 100 มิลลิเมตร (4") รับอ่างน้ำทิ้ง หรือระบายน้ำทิ้งที่พื้นไม่เกิน 25 ที่
- ท่อระบายอากาศที่ต่อจากท่อส้วมขนาด  $\varnothing$  6" ต้องมีขนาดท่อระบายอากาศไม่เล็กกว่า 2 1/2"
  - ท่อระบายอากาศที่ต่อจากท่อส้วมขนาด  $\varnothing$  4" ต้องมีขนาดท่อระบายอากาศไม่เล็กกว่า 2"
  - ท่อระบายอากาศที่ต่อกับท่อส้วม หรือท่อน้ำทิ้งจะต้องต่อเข้ากับส่วนบนของท่อเหนือระดับน้ำสูงสุดของเครื่องสุขภัณฑ์ที่ระบายน้ำลงสู่ท่อดังกล่าว เป็นท่ออากาศแนวตั้งไม่น้อยกว่า 100 มม. ก่อนที่จะเป็นทิศทางของท่ออากาศเป็นแนวระดับหรือก่อนที่จะต่อเข้ากับท่อระบายอากาศรวม
    - ในกรณีนี้หลังคานั้นต้องการใช้เพื่อวัตถุประสงค์อย่างอื่นด้วย ท่อระบายอากาศจะต้องโผล่เหนือหลังคาไม่น้อยกว่า 1 เมตร
    - ท่อระบายอากาศที่โผล่เหนือหลังคานั้น จะต้องไม่ทำให้หลังคารั่วซึมได้ และปลายของท่อจะต้องไม่ระบายอากาศเข้าสู่อาคารหรือใกล้ประตู หน้าต่างหรือช่องลมของอาคารนั้น หรืออาคารอื่น
    - ท่อระบายอากาศต้องต่อให้ออกไปนอกอาคาร ปลายโผล่พ้นชายคาลักษณะเป็นข้อต่อสามทางและมีช่องออกคว่ำ เพื่อกันฝนพร้อมติดตั้งแกรงตาที่กันแมลง
- 4.3.2.11 ท่อระบายน้ำฝน หากแบบรูปและรายการละเอียดมิได้ระบุไว้เป็นอย่างอื่นให้ต่อท่อระบายน้ำฝนจากรางระบายน้ำฝนของอาคารลงบ่อพัก ค.ส.ล. ขนาดภายใน 0.30 x 0.30 x 0.30 ชั้นพื้นดินแล้วระบายออกไปที่รางระบายน้ำภายนอกอาคาร
- 4.3.2.12 หากแบบรูปและรายการละเอียดมิได้ระบุไว้เป็นอย่างอื่น ให้ต่อท่อระบายน้ำฝนจากรางระบายน้ำฝนของอาคารลงบ่อพัก ค.ส.ล. ขนาดภายใน 0.30 x 0.30 x 0.30 แล้วระบายออกไปที่รางระบายน้ำรอบอาคารด้วยท่อ P.V.C.  $\varnothing$  6"
- 4.3.2.13 หากแบบแปลนมิได้กำหนดขนาดรางระบายน้ำรอบอาคารไว้เป็นแบบแปลนหรือรายละเอียดอื่นๆ ให้ผู้รับจ้างทำรางระบายน้ำรอบอาคารเป็น ค.ส.ล. กว้างภายใน 0.25 เมตร ลึก 0.30 ม. ฝาปิด ค.ส.ล. หรือตะแกรงเหล็ก โดยรอบอาคารและต่อท่อระบายน้ำลงบ่อพักท่อระบายน้ำ ตำแหน่งที่อยู่ใกล้อาคารและเหมาะสมที่สุดที่คณะกรรมการกำหนดให้
- 4.3.2.14 การฝังท่อและตำแหน่งข้อต่อสำหรับอ่างล้างมือ โถปัสสาวะ โถส้วมต้องได้ระดับและตำแหน่งพอดีสำหรับการติดตั้งสุขภัณฑ์

#### 4.4 ระบบป้องกันอัคคีภัย

##### 4.4.1 ขอบเขตของงาน

ติดตั้งระบบดับเพลิง ตามรูปแบบและกฎหมาย ข้อบังคับต่างๆ ที่เกี่ยวข้อง และได้มาตรฐานถูกต้อง ตามหลักวิชาการ

##### 4.4.2 มาตรฐานการติดตั้ง

4.4.2.1 การติดตั้งระบบท่อ การยึดแขวนท่อ การต่อท่อ และอุปกรณ์ ให้ใช้ตามที่กล่าวมาก่อนในหมวดงานวิศวกรรมสิ่งแวดล้อม

4.4.2.2 การติดตั้งต่อเชื่อมระบบท่อกับเครื่องสูบน้ำ และการยึดแขวนท่อท่อกับส่วนของอาคารจะต้องมีอุปกรณ์ ลดแรงสั่นสะเทือนและเสียง

##### 4.4.3 มาตรฐานวาล์วและอุปกรณ์ประกอบ

ท่อยืน (ท่อแนวตั้ง) ของท่อน้ำดับเพลิงแต่ละท่อ จะต้องมีวาล์วแยกต่างหาก ในกรณีที่มีท่อยืนหลายท่อและใช้แหล่งจ่ายน้ำเดียวกัน

##### 4.4.4 การติดตั้งเครื่องสูบน้ำดับเพลิงและอุปกรณ์

การติดตั้งเครื่องสูบน้ำดับเพลิงที่ขับเคลื่อนด้วยเครื่องยนต์ ให้ติดตั้ง Inertia Block และ Spring Mount เพื่อลดเสียงและการสั่นสะเทือน

##### 4.4.5 วัสดุป้องกันไฟลาม

ช่องเดินท่อ และ Sleeve ท่อผ่านส่วนของอาคาร เมื่อเดินท่อแล้วให้อุดด้วยวัสดุป้องกันไฟลาม (เฉพาะเมื่อแบบหรือรายการระบุให้ติดตั้ง)

##### 4.4.6 ระบบดับเพลิงชนิดพิเศษเฉพาะ

ในส่วนต่างๆ ของพื้นที่ จะต้องมีการติดตั้งเครื่องอุปกรณ์ดับเพลิงที่เหมาะสม เพียงพอ สามารถดับเพลิงที่เกิดจากสาเหตุ นั้นได้

#### 4.5 ระบบบำบัดน้ำเสีย

เป็นระบบที่ ๑ รองรับน้ำเสียจากอาคารหรือน้ำที่ผ่านการใช้งานทุกประเภท เมื่อผ่านการบำบัดแล้วต้องได้มาตรฐานของกระทรวงต่างๆ และกฎหมายที่เกี่ยวข้องหรือบังคับใช้

##### 4.5.1 ขอบเขตของงาน

4.5 1 1 ระบบบำบัดน้ำเสียต้องรองรับน้ำทิ้งจากอาคารให้ได้คุณภาพน้ำทิ้งตามมาตรฐานของกระทรวงต่างๆ และกฎหมายที่เกี่ยวข้องหรือบังคับใช้



4.5.1.2 หากแบบรูปและรายการละเอียดมิได้ระบุไว้ สถานที่ก่อสร้างที่มีระบบบำบัดน้ำเสียรวมอยู่แล้วน้ำทิ้งจากอาคารให้มีการดักกลิ่น ดักขยะและดักไขมัน ก่อนประสานลงบ่อพักรองรับน้ำเสีย

#### 4.5.2 มาตรฐานการติดตั้ง

4.5.2.1 กรณีที่ใช้ บ่อบำบัดน้ำเสียสำเร็จรูป ให้ติดตั้งตามมาตรฐานของบริษัทผู้ผลิต

4.5.2.2 ระบบบำบัดน้ำเสียที่อยู่ในชั้นที่อาจจะมีผลกระทบต่อแรงกระทำต่อโครงสร้างของระบบบำบัดน้ำเสีย เช่นที่จอดรถ ให้ผู้รับจ้างแสดงรายการคำนวณโครงสร้าง และแบบโดยมีวิศวกรโครงสร้าง ลงนามรับผิดชอบ

### 4.6 ระบบสุขาภิบาลห้องปฏิบัติการ

#### 4.6.1 ขอบเขตของงาน

ผู้รับจ้าง จะต้องหาอุปกรณ์ รองรับภาระบายน้ำทิ้งจากห้องปฏิบัติการ ที่มีสภาพของน้ำทิ้งที่มีความเป็นกรด ต่าง สูง โดยอุปกรณ์นั้นต้องมีคุณสมบัติสามารถทนความเป็นกรด-ต่าง สูง ได้เป็นอย่างดี และเมื่อรวบรวมน้ำทิ้งก่อนต่อลงระบบบำบัดน้ำเสีย ให้มีการปรับสภาพความเป็นกรด-ต่าง ให้มีความเหมาะสมของระบบบำบัดน้ำเสีย (เฉพาะเมื่อแบบหรือรายการระบุให้ติดตั้ง)

#### 4.6.2 มาตรฐานการติดตั้ง

4.6.2.1 ให้ติดตั้งวัสดุ อุปกรณ์ ที่มีคุณสมบัติทนสภาพความเป็นกรด-ต่างสูง รองรับภาระบายน้ำทิ้งจากห้องปฏิบัติการ ที่มีสภาพของน้ำทิ้งที่มีความเป็นกรด-ต่างสูง โดยให้ติดตั้ง ทุกส่วนที่มีโอกาสถูกสัมผัส เช่น อ่าง ก๊อกน้ำ สะตืออ่าง ลูกถ้วยดักกลิ่น ท่อระบาย ข้อต่อท่อระบายน้ำทิ้ง ระบายน้ำทิ้งและอุปกรณ์ระบบท่อระบายน้ำทิ้ง

4.6.2.2 มาตรฐานการติดตั้งท่อ และอุปกรณ์ ระบบท่อระบายน้ำทิ้ง จากห้องปฏิบัติการให้ยึดถือปฏิบัติตามมาตรฐานระบบน้ำทิ้งอาคาร

#### 4.6.3 มาตรฐานท่อและวัสดุอุปกรณ์

4.6.3.1 มาตรฐานท่อและอุปกรณ์ให้เป็นไปตามมาตรฐานที่ระบุใน ข้อ 4.1.3

4.6.3.2 วัสดุและอุปกรณ์ ห้องปฏิบัติการ จะต้องได้มาตรฐาน ในการทนต่อสภาพความเป็นกรดต่างสูง

### 4.7 ระบบไฟฟ้าที่เกี่ยวข้องกับงานวิศวกรรมสิ่งแวดล้อม

#### 4.7.1 ขอบเขตของงาน

ผู้รับจ้างจะต้องติดตั้งงานระบบไฟฟ้า แผงสวิตช์ควบคุมการทำงานของเครื่องจักร และอุปกรณ์ไฟฟ้าต่างๆ ในระบบประปา ระบบระบายน้ำฝน ระบบระบายน้ำเสีย ระบบดับเพลิง และระบบบำบัดน้ำเสีย พร้อมทั้งเดินท่อร้อยสายไฟไปยังเครื่องจักร และอุปกรณ์ต่างๆ ทั้งภายในและภายนอก

อาคารให้ได้มาตรฐาน เป็นที่ยอมรับของการไฟฟ้านครหลวงหรือภูมิภาค ตามที่ระบุไว้ในแบบและรายการ เมื่อติดตั้งเรียบร้อยแล้วจะต้องทดสอบการทำงานของระบบอัตโนมัติให้เป็นไปตามแบบและข้อกำหนดและให้ใช้การได้ดี

#### 4.7.2 มาตรฐานการติดตั้ง

4.7.2.1 วัสดุและอุปกรณ์ใช้งานต่างๆ เช่น มอเตอร์ สตาร์ทเตอร์ สวิตช์ตัดตอนต่างๆ สวิตช์ลู่กลอย มาตรฐานให้ใช้มาตรฐานเดียวกับงานระบบไฟฟ้าของอาคาร

4.7.2.2 หากแบบรูปและรายการละเอียดมิได้ระบุไว้ ตู้แผงสวิตช์ ต้องทำด้วยเหล็กแผ่นหนาไม่น้อยกว่า 2.0 มม. ฟันสกรูพื่นกันสนิม 2 ชั้น แล้วพ่นสีทับอีก 2 ชั้น ให้เรียบร้อย ประตูหรือฝาปิดต้องมีขอบยางกันน้ำติดแนบสนิทกับตัวตู้ สวิตช์และอุปกรณ์ทุกตัว มีแผ่นป้ายบอกชื่ออย่างชัดเจน การเดินสายไฟในตู้ต้องจัดให้เป็นระเบียบเรียบร้อย มีรหัสเลขหมายสายไฟควบคุมด้านในของฝา มี Wiring Diagram แสดงรายละเอียดการเดินสายไฟด้วย โดยให้ใช้รายละเอียดต่างๆ ของหมวดงานวิศวกรรมไฟฟ้า

4.7.2.3 ให้เดินท่อ IMC ร้อยสายไฟฟ้าแบบ THW แกนเดียว 750 V., 750C ตามมาตรฐานของมอก. 11-2528 ช่วงที่จะเข้าอุปกรณ์และมอเตอร์ให้ใช้ Flexible Conduit ชนิดกันน้ำแบบโลหะต่อเป็นระยะไม่น้อยกว่า 50 ซม.

4.7.2.4 ระบบไฟฟ้า ให้มีระบบการเดินสายดิน ป้องกันการรั่วของกระแสไฟฟ้า

### 4.8 การทดสอบและการฝึกอบรม

#### 4.8.1 ขอบเขตของงาน

ตรวจสอบการติดตั้ง ทดสอบแรงดันของท่อและอุปกรณ์ ในระบบสุขาภิบาล สามารถใช้การได้ดีตามแรงดันที่กำหนด ตรวจสอบการรั่วซึมของระบบทั้งหมด พร้อมทำความสะอาดและฝึกอบรมการใช้งาน การดูแลรักษา และการซ่อมบำรุง

#### 4.8.2 การทดสอบ

##### 4.8.2.1 การตรวจสอบ และ การทดสอบ

หากแบบรูปและรายการละเอียดมิได้ระบุไว้

4.8.2.1.1 การทดสอบระบบประปาจะต้องทำการทดสอบก่อนที่ผู้รับจ้างตีฝาเพดานหรือกระทำการใดๆ ที่ปิดบังท่อโดยให้ใช้น้ำที่มีคุณภาพได้มาตรฐานนำดื่มอัดเข้าไปในระบบให้มีความดันสูงกว่าความดันที่ใช้งานร้อยละ 50 ให้คงที่ เป็นเวลา 6 ชั่วโมง โดยไม่มีการรั่วซึม (ความดันที่ใช้ทดสอบต้องไม่น้อยกว่า 100 ปอนด์ต่อตารางนิ้ว)

4.8.2.1.2 การทดสอบระบบระบายน้ำหรือระบบระบายอากาศ ให้ปิดช่องทั้งหมดในระบบหรือส่วนของระบบที่ต้องการทดสอบให้แน่น ยกเว้นช่องที่อยู่ระดับสูงสุด แล้วเติมน้ำล้นออกจากช่องนี้ แต่ละส่วนของระบบจะต้องได้รับการทดสอบภายใต้ความดันไม่ต่ำกว่าความดันน้ำ 3.00 เมตร

(หรือความดันน้ำ 0.3 บาร์) กับน้ำไว้เป็นเวลาไม่น้อยกว่า 15 นาที แล้วจึงเริ่มสำรวจหารอยรั่วหากไม่พบว่ามีรอยรั่วซึมใดๆ จึงจะถือว่าใช้ได้

4.8.2.1.3 การทดสอบระบบดับเพลิงหรือส่วนของระบบ ให้ใช้น้ำที่มีคุณภาพได้มาตรฐานน้ำดื่มอัดเข้าไปในระบบให้มีความสูงกว่าความดันที่ใช้งานร้อยละ 50 โดยไม่พบการรั่วซึม (ความดันที่ใช้ทดสอบต้องไม่น้อยกว่า 200 ปอนด์ต่อตารางนิ้ว)

4.8.2.1.4 การทดสอบระบบต่างๆ ดังกล่าวข้างต้น อาจใช้วิธีอื่นได้ตามความเหมาะสม และต้องได้รับอนุมัติจากคณะกรรมการตรวจการจ้างเป็นลายลักษณ์อักษร

### 4.8.3 การฝึกอบรม

ผู้รับจ้างจะต้องทำการฝึกอบรมเจ้าหน้าที่ควบคุม และบำรุงรักษา เครื่องมืออุปกรณ์ต่างๆ โดยผู้จัดจำหน่ายและหรือผู้ติดตั้งอุปกรณ์นั้นๆ ที่ผู้รับจ้างได้จัดซื้อมาให้มีความรู้ ความสามารถในการใช้งานและการบำรุงรักษาเครื่องมือ อุปกรณ์ จนสามารถใช้งานได้ด้วยตนเอง พร้อมทั้งคู่มือและเอกสารรายละเอียดของเครื่องจักร อุปกรณ์ จำนวน 4 ชุด มอบให้คณะกรรมการตรวจการจ้าง

### 4.8.4 การทำความสะอาดและฆ่าเชื้อ

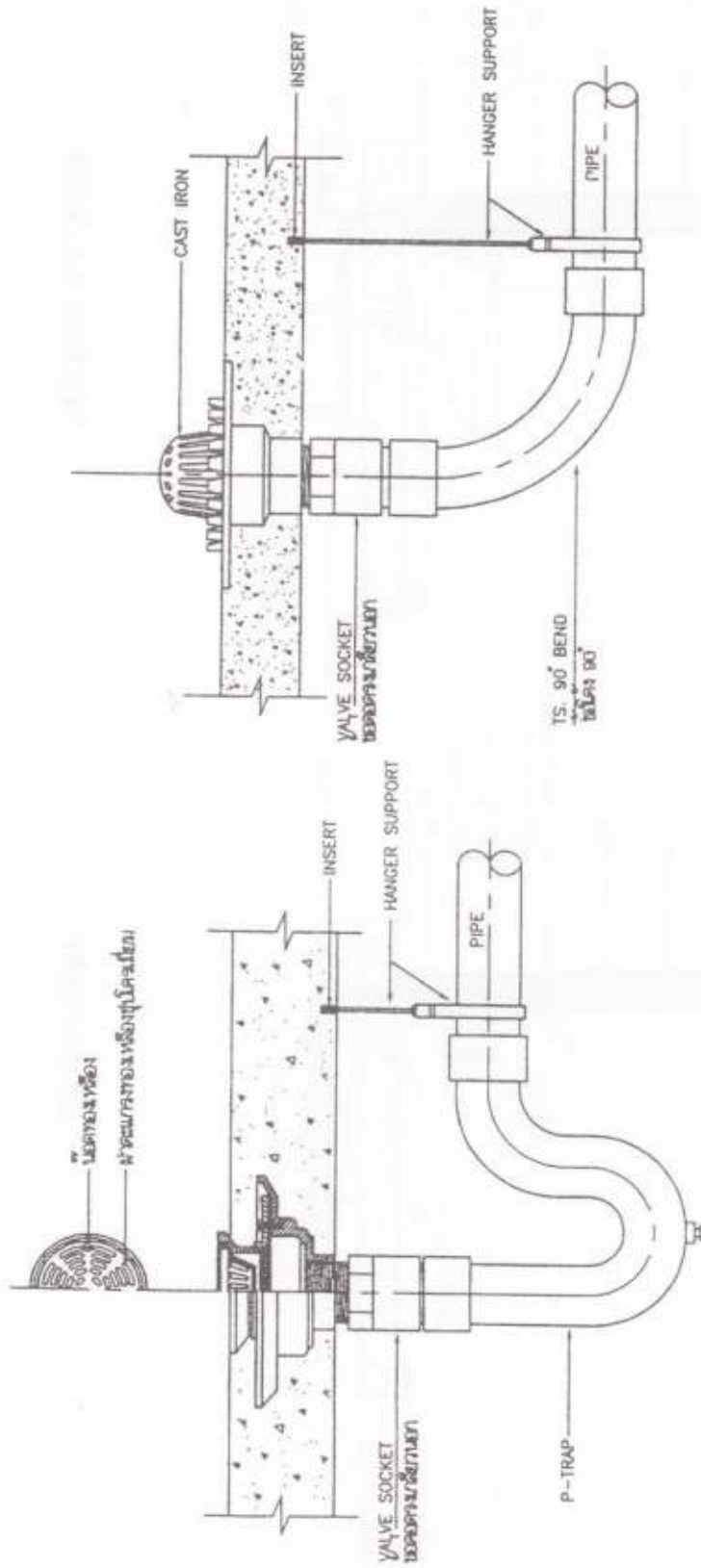
4.8.4.1 การทำความสะอาดระบบประปา เมื่อเดินท่อระบบสุขาภิบาลทั้งหมดแล้วเสร็จ ผู้รับจ้างต้องทำความสะอาดช่องเดินท่อในแนวดิ่ง (ช่อง DUCT) โดยเก็บกวาดและทำความสะอาดให้เรียบร้อย

4.8.4.2 หลังจากการติดตั้ง ระบบท่อ และอุปกรณ์ต่างๆ เสร็จเรียบร้อยแล้ว ผู้รับจ้างจะต้องทำความสะอาดระบบท่อและอุปกรณ์ทั้งหมดรวมทั้งเครื่องสุขภัณฑ์ และอุปกรณ์ทุกชิ้นที่ติดตั้งอย่างทั่วถึงทั้งภายนอกและภายใน โดยเช็ดถู ขัดล้างน้ำมันจาระบี เศษโลหะ คราบปูน และสิ่งสกปรกต่างๆ ออกให้หมด

4.8.4.3 ท่อน้ำประปา และข้อต่อต่าง ๆ ที่ผ่านการทดสอบแล้วพบว่าไม่มีการรั่วซึม จะต้องทำการฆ่าเชื้อโรคในเส้นท่อโดยใช้สารละลาย Sodium Hypochlorite หรือ Solution ผสมให้ได้ความเข้มข้น (Chlorine Concentration) ไม่น้อยกว่า 50 มก./ลิตร แล้วอัดเข้าท่อทั้งระบบ

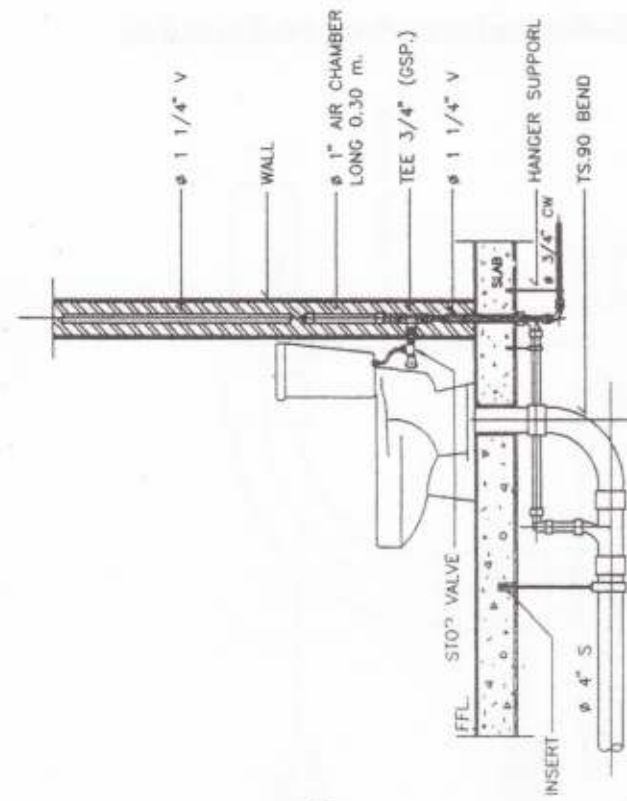


4.9 รูปแสดงมาตรฐานการติดตั้ง/ก่อสร้างงานวิศวกรรมสิ่งแวดล้อม

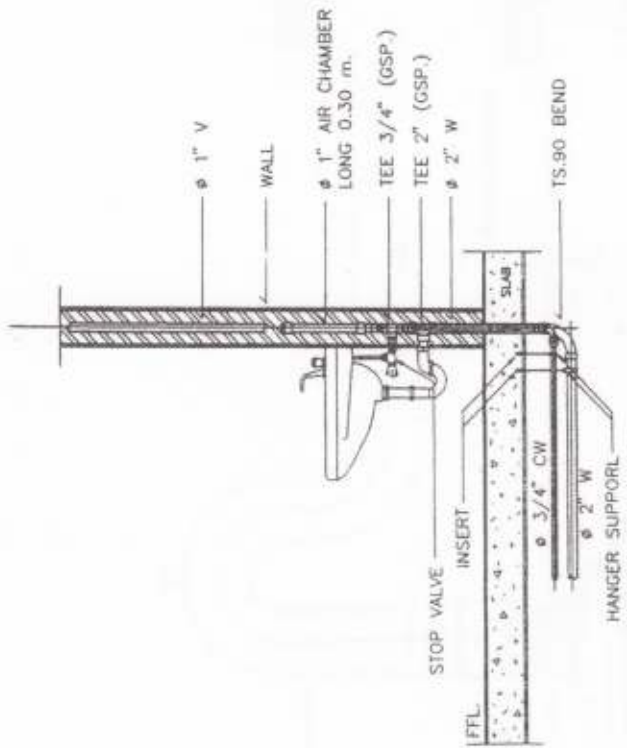


ROOF DRAIN

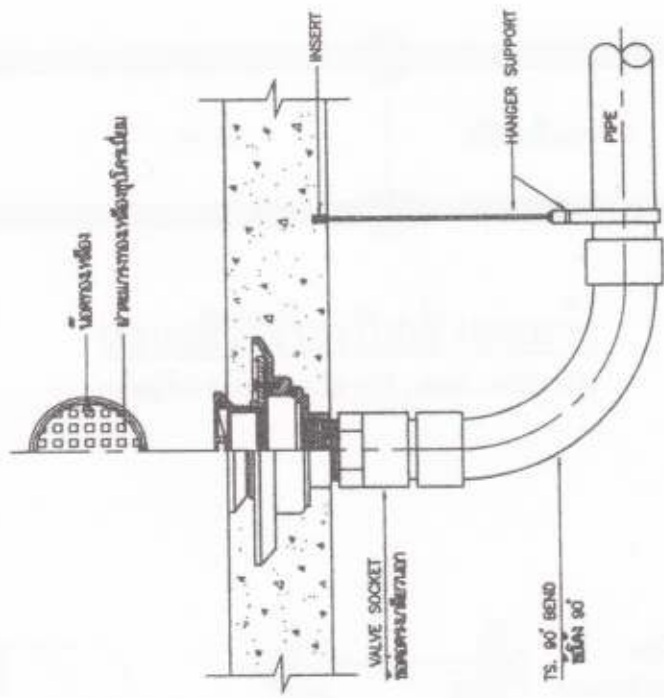
FLOOR DRAIN



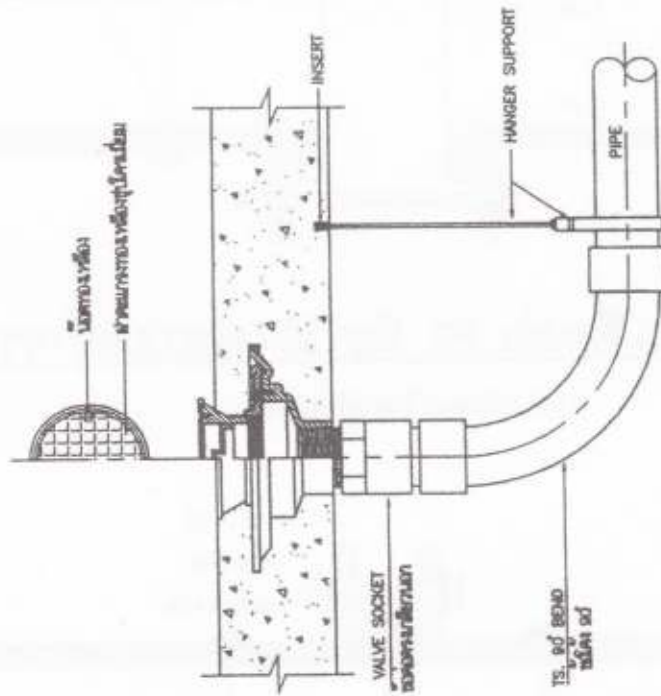
WATER CLOSET



LAVATORY



AREA DRAIN



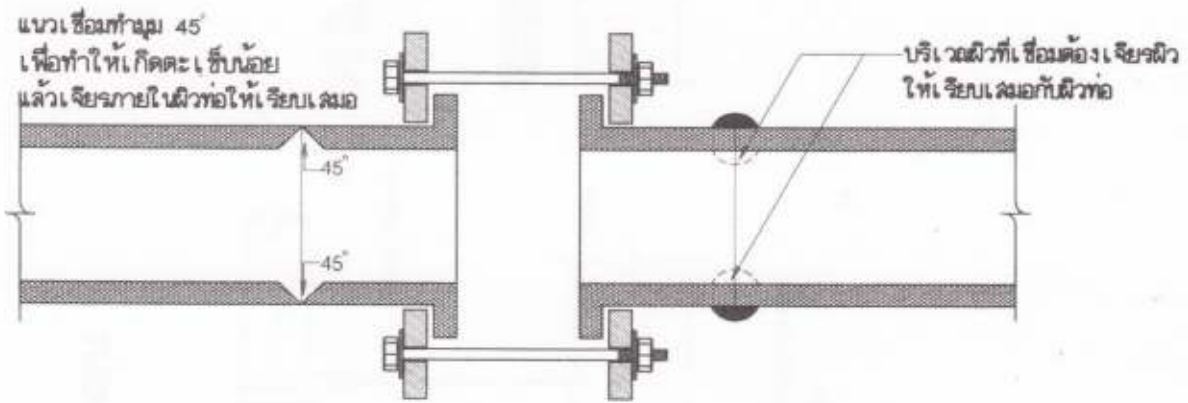
FLOOR CLEANOUT





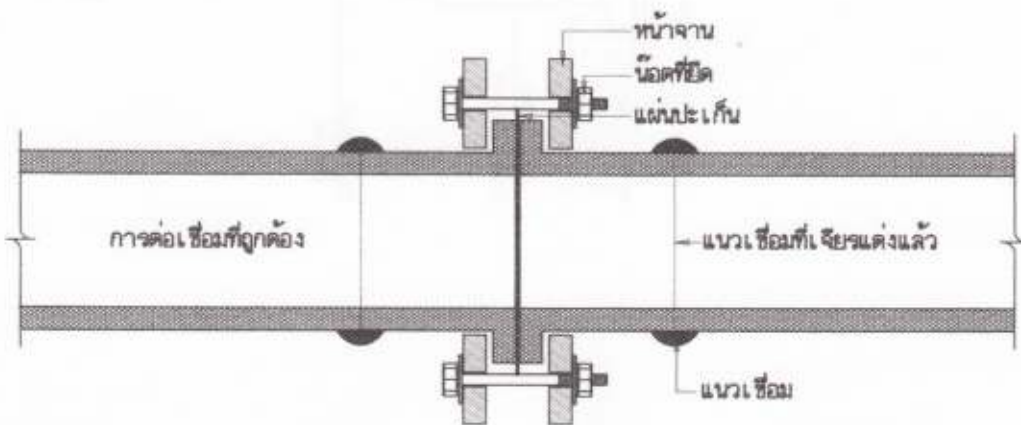
**ห้ามต่อเชื่อมโดยวิธีเชื่อมชน**

(เพราะจะเกิดตะเข็บภายในเส้นท่อนำให้อุดตัน)



**ลักษณะของการต่อเชื่อมท่อ PE ที่ถูกวิธี (ต่อแบบหน้างาน E-BOLD)**

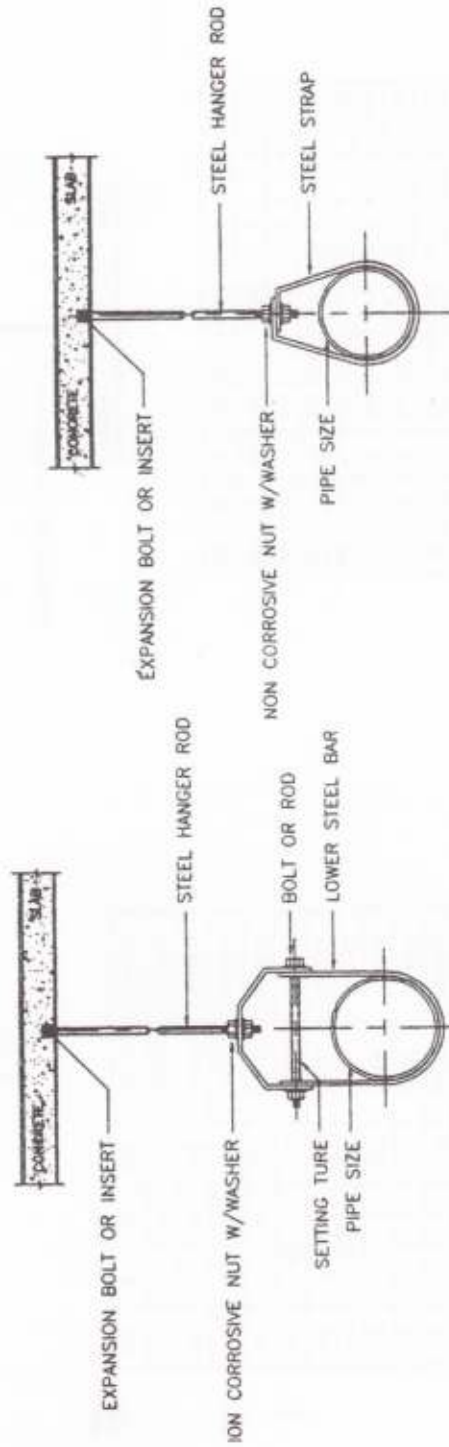
(จะไม่เกิดตะเข็บภายในเส้นท่อนำให้อุดตัน)



หลังจากยึดติดกันแล้วภายในเส้นท่อนำจะไม่เกิดตะเข็บ

PIPE SIZE		HANGER ROD		STRAP SIZE		Min CLEARANCE	
mm.	Inch	mm.	Inch	mm.	Inch	mm.	Inch
15	1/2	9	3/8	25x1.5	1x0.06	40	1 1/2
20	3/4	9	3/8	25x1.5	1x0.06	40	1 1/2
25	1	9	3/8	25x1.5	1x0.06	40	1 1/2
32	1 1/4	9	3/8	25x1.5	1x0.06	40	1 1/2
40	1 1/2	9	3/8	25x3	1x1/8	40	1 1/2
50	2	9	3/8	25x3	1x1/8	40	1 1/2
65	2 1/2	12	1/2	25x3	1x1/8	45	1 3/4
80	3	12	1/2	25x3	1x1/8	45	1 3/4

PIPE SIZE		HANGER ROD		UPPER BAR		LOWER BAR		BOLTS ROD		Min CLEARANCE	
mm.	Inch	mm.	Inch	mm.	Inch	mm.	Inch	mm.	Inch	mm.	Inch
100	4	15	5/8	30x6	1 1/4x1/4	30x5	1 1/4x3/8	9	3/8	52	2 1/16
125	5	15	5/8	30x6	1 1/4x1/4	30x5	1 1/4x3/8	12	1/2	52	2 1/16
150	6	19	3/4	40x6	1 1/4x1/4	40x6	1 1/4x3/8	12	1/2	57	2 1/4
200	8	22	7/8	45x6	1 1/4x1/4	45x6	1 1/4x3/8	15	5/8	64	2 1/2
250	10	22	7/8	45x10	1 1/4x1/4	45x6	1 1/4x3/8	19	3/4	64	2 1/2
300	12	22	7/8	50x10	1 1/4x1/4	50x6	1 1/4x3/8	19	3/4	78	2 15x16



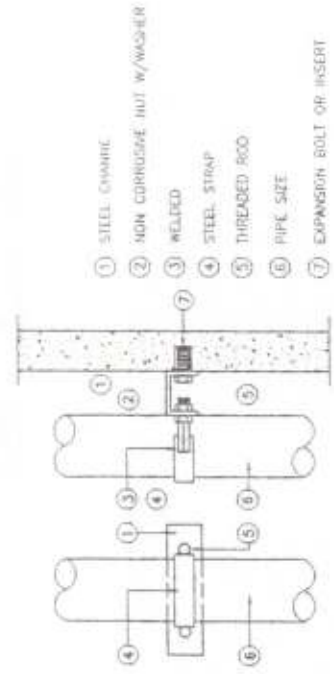
**HANGER SUPPORT**

(for pipe size up to  $\varnothing$  2 1/2")

**HANGER SUPPORT**

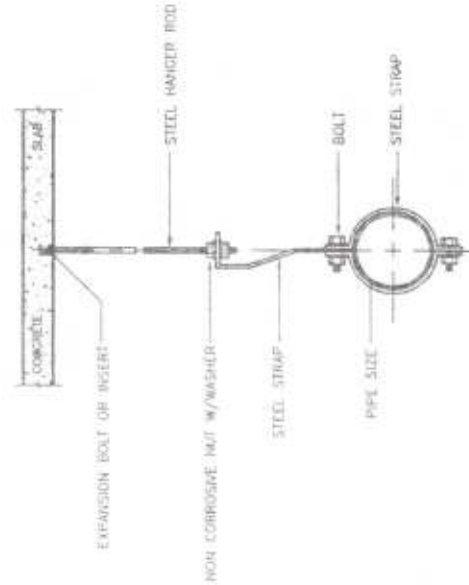
(for pipe size  $\varnothing$  3" & larger)

PIPE SIZE		THREADED ROD		STRAP SIZE		STEEL CHANNEL	
mm.	Inch.	mm.	Inch.	Inch.	mm.	mm.	mm.
15	1/2	6	1/4	1x1/8	75x40x5		
20	3/4	6	1/4	1x1/8	75x40x5		
25	1	6	1/4	1x1/8	75x40x5		
32	1 1/4	9	3/8	1x1/8	75x40x5		
40	1 1/2	9	3/8	1x1/8	75x40x5		
50	2	9	3/8	1x1/8	75x40x5		
65	2 1/2	12	1/2	1 1/4x3/16	100x50x5		
80	3	12	1/2	1 1/4x3/16	100x50x5		
100	4	12	1/2	1 1/4x3/16	100x50x5		
125	5	12	1/2	1 1/4x3/16	100x50x5		
150	6	15	5/8	1 1/2x3/16	100x50x5		
200	8	15	5/8	1 1/2x3/16	100x50x5		



**SUPPORT FOR VERTICAL PIPE**

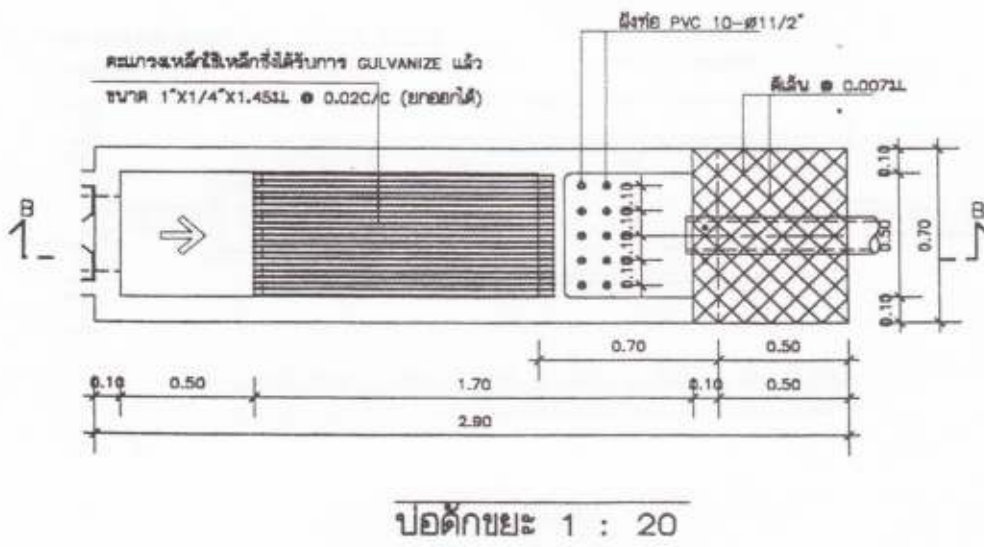
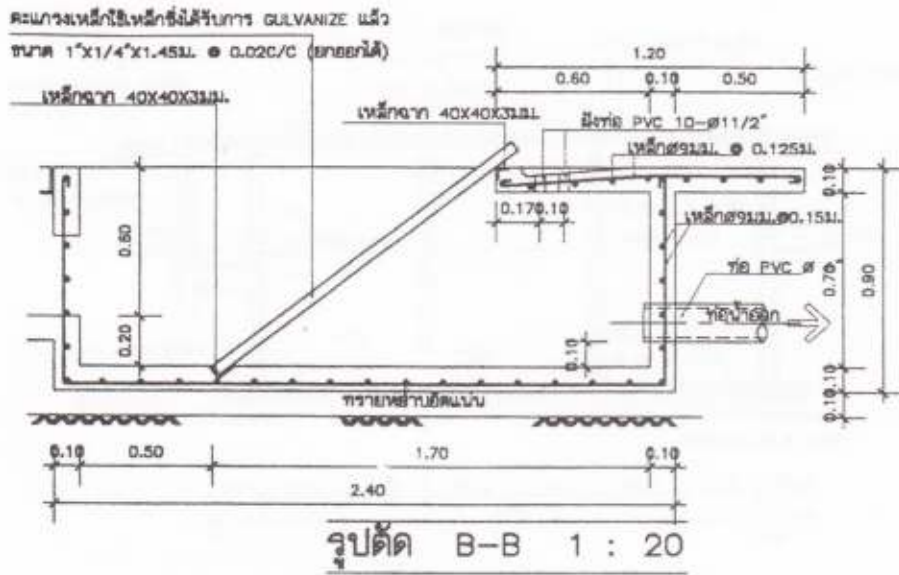
PIPE SIZE		HANGER ROD		STRAP SIZE		MIN CLEARANCE		BOLT	
mm.	Inch.	mm.	Inch.	mm.	Inch.	mm.	Inch.	mm.	Inch.
15	1/2	9	3/8	25x15	1x0.06	100	4	9	3/8
20	3/4	9	3/8	25x15	1x0.06	100	4	9	3/8
25	1	9	3/8	25x15	1x0.06	100	4	9	3/8
32	1 1/4	9	3/8	25x3	1x0.06	100	4	9	3/8
40	1 1/2	9	3/8	25x3	1x1/8	100	4	9	3/8
50	2	9	3/8	25x3	1x1/8	150	4	9	3/8
65	2 1/2	12	1/2	25x3	1x1/8	150	4	9	3/8
80	3	12	1/2	25x3	1x1/8	150	4	9	3/8
100	4	12	1/2	25x3	1x1/8	150	5	9	3/8

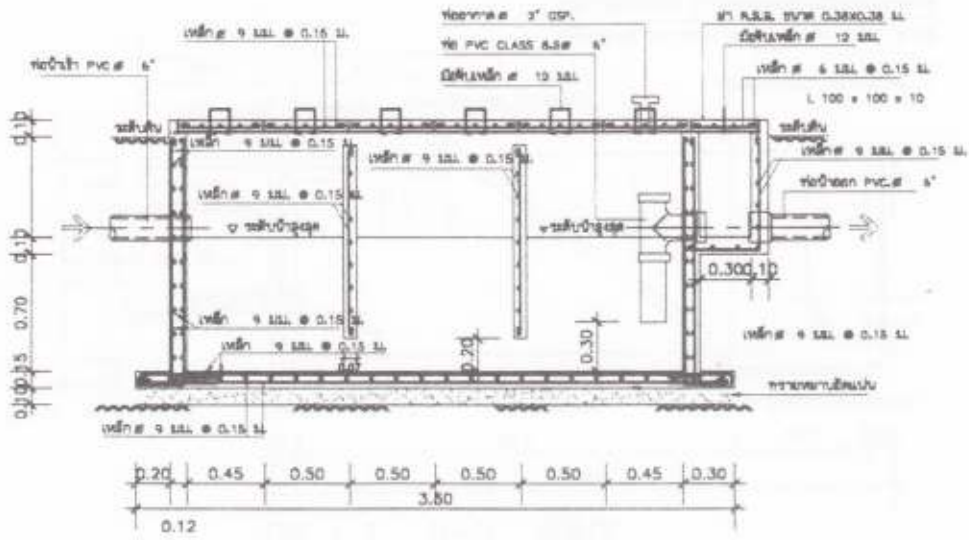


**HANGER SUPPORT**

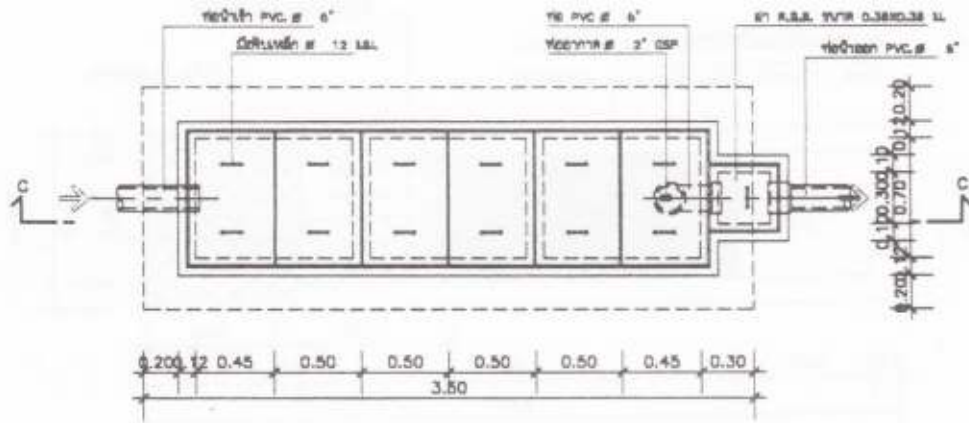
(for water supply pipe)







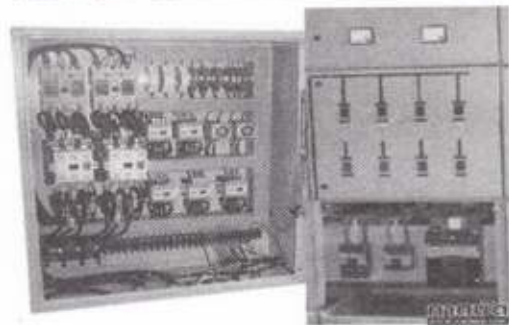
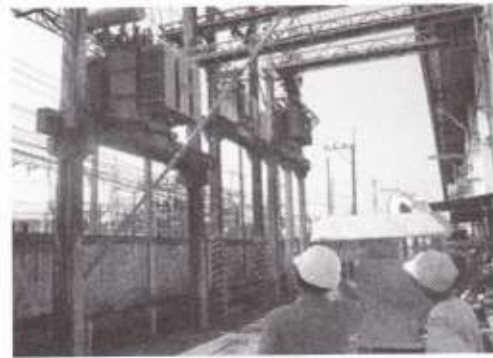
รูปตัด C-C 1 : 20



ปกติโซมัม 1 : 20

# 5

## หมวดงานวิศวกรรมไฟฟ้าและสื่อสาร





## 5. หมวดงานวิศวกรรมไฟฟ้าและสื่อสาร

### 5.1 ขอบเขตความรับผิดชอบ

หากมิได้กำหนดไว้เป็นอย่างอื่น ผู้รับจ้างต้องดำเนินการจัดหาติดตั้ง วัสดุ อุปกรณ์ เครื่องมือ เครื่องใช้อื่นๆ ทั้งหมดให้เป็นไปตามแบบ และสามารถใช้งานได้สมบูรณ์ รายการข้อกำหนดของสัญญา ตำแหน่งติดตั้งตามที่กำหนดในแบบอาจจะเปลี่ยนแปลงได้ตามความเหมาะสม นอกจากนี้ถ้าจะมีบางจุดที่จำเป็นต้องจัดหาและติดตั้งเพิ่มเติมให้งานไฟฟ้าเรียบร้อยสมบูรณ์และเป็นไปตามหลักวิชาการ ผู้รับจ้างจะต้องดำเนินการโดยค่าใช้จ่ายต่างๆ เป็นของผู้รับจ้างเองทั้งสิ้น

#### 5.1.1 วัสดุและอุปกรณ์

ตามแบบและรายการประกอบแบบนี้ ต้องเป็นของใหม่ไม่เคยผ่านการใช้งานมาก่อนและต้องเป็นผลิตภัณฑ์แบบล่าสุด ผู้รับจ้างต้องนำตัวอย่าง และ/หรือรายละเอียดของวัสดุและอุปกรณ์ไปให้ผู้ว่าจ้างตรวจอนุมัติ เมื่อได้ตรวจอนุมัติแล้วจึงนำมาติดตั้งได้ ตัวอย่างของวัสดุและอุปกรณ์และ/หรือรายละเอียดต้องนำไปเก็บแสดงไว้ที่หน่วยงานก่อสร้างดังต่อไปนี้

- ดวงโคมและส่วนประกอบของดวงโคม
- สวิตช์และฝาครอบ
- เต้ารับและฝาครอบ
- สายไฟฟ้าและหัวต่อสาย
- ท่อและอุปกรณ์ประกอบท่อ
- รางเดินสายและอุปกรณ์ประกอบราง

##### 5.1.1.1 มาตรฐานทั่วไป

วัสดุและอุปกรณ์ที่ไม่ได้เป็นไปตามมาตรฐานผลิตภัณฑ์อุตสาหกรรม (มอก.) ให้เป็นไปตามมาตรฐานฉบับใดฉบับหนึ่งที่กำหนดไว้ในรายละเอียดเฉพาะวัสดุอุปกรณ์ในเรื่องที่เกี่ยวข้องดังต่อไปนี้

<b>ANSI</b>	AMERICAN NATIONAL STANDARDS INSTITUTE
<b>NEMA</b>	NATIONAL ELECTRICAL MANUFACTURES ASSOCIATION
<b>UL</b>	UNDERWRITERS LABORATORIES INC
<b>IEC</b>	INTERNATIONAL ELECTROTECHNICAL COMMISSION
<b>VDE</b>	VERBAND DEUTSHER ELECTROTECHNIKER
<b>DIN</b>	DEUTSHER INBDUSTRIE NORMEN
<b>BS</b>	BRITISH STANDARD
<b>JIS</b>	JAPANESE INDUSTRIAL STANDARDS

### 5.1.1.2 การเทียบเท่าวัสดุและอุปกรณ์

ในกรณีที่ผู้รับจ้างไม่สามารถจัดหาวัสดุหรืออุปกรณ์ ตามที่กำหนดไว้ในแบบหรือรายการ ประกอบแบบได้ ผู้รับจ้างสามารถยื่นเสนอขอใช้วัสดุหรืออุปกรณ์เทียบเท่าได้ตามเงื่อนไขของการขอใช้เทียบเท่าที่กองแบบแผนกำหนด

การยื่นเสนอขอเทียบเท่าดังกล่าว ผู้รับจ้างต้องเร่งดำเนินการโดยคำนึงถึงระยะเวลาที่ผู้ว่าจ้างต้องใช้ในการพิจารณา และระยะเวลาในการสั่งซื้อวัสดุอุปกรณ์ เพื่อให้การก่อสร้างแล้วเสร็จตามสัญญา

### 5.1.1.3 การติดตั้งอุปกรณ์

5.1.1.3.1 ผู้รับจ้างต้องศึกษาแบบและรายละเอียดของงานด้านสถาปัตยกรรม โครงสร้างอาคารระบบปรับอากาศ ระบบสุขาภิบาล และงานระบบอื่นๆ ที่เกี่ยวข้องเพื่อให้แน่ใจว่าวัสดุและอุปกรณ์สามารถติดตั้งได้ในแนวหรือพื้นที่ที่กำหนดไว้ โดยสอดคล้องกับงานทางสาขาอื่น ถึงตำแหน่งของวัสดุ และอุปกรณ์ที่ปรากฏในแบบ เป็นตำแหน่งโดยประมาณสามารถเคลื่อนย้ายได้ตามความเหมาะสม

5.1.1.3.2 ผู้รับจ้างต้องใช้ช่างฝีมือที่มีความชำนาญในสาขานี้โดยเฉพาะเป็นผู้ทำการติดตั้ง

### 5.1.1.4 มาตรฐานติดตั้ง

การติดตั้งต้องเป็นไปตามมาตรฐานการติดตั้งทางไฟฟ้าสำหรับประเทศไทย พ.ศ.2545 (ว.ส.ท.) และปลอดภัยเกี่ยวกับไฟฟ้า มาตรฐานความปลอดภัยทางไฟฟ้าของสำนักงานพลังงานแห่งชาติ มาตรฐานการติดตั้งของกรมโยธาธิการ ในกรณีที่กฎดังกล่าวไม่ครอบคลุมถึง ให้เป็นตามกฎหรือมาตรฐานฉบับใดฉบับหนึ่ง ดังต่อไปนี้

**วสท.** มาตรฐานวิศวกรรมสถานแห่งประเทศไทย

**ทศท** กฎองค์การโทรศัพท์แห่งประเทศไทย

**NFPA** NATIONAL FIRE PROTECTION ASSOCIATION

**NEC** NATIONAL ELECTRICAL CODE

**FOC** FIRE OFFICE COMMITTEE

### มาตรฐานสายไฟและบริษัทไฟฟ้า

บริษัทไฟฟ้าและสายไฟฟ้าทุกชนิด ต้องมีคุณสมบัติเป็นไปตามมาตรฐานผลิตภัณฑ์อุตสาหกรรม (ม.อ.ก.) ฉบับล่าสุด หรือมาตรฐานที่การไฟฟ้าฯ ยอมรับ เช่นมาตรฐาน IEC,BS,ANSI,NEMA,DIN,VDE,JIS,AS หรือ เป็นชนิดที่ได้รับความเห็นชอบจากการไฟฟ้าฯ ก่อน โดยมีรายละเอียดดังต่อไปนี้

### 5.1.1.5 มาตรฐานสายไฟฟ้า

#### สายไฟฟ้าหุ้มฉนวน

5.1.1.5.1 สายไฟฟ้าทองแดงหุ้มฉนวน พีวีซี เป็นไปตาม ม.อ.ก. 11-2531 (THW)

5.1.1.5.2 สายไฟฟ้าอลูมิเนียมหุ้มฉนวน พีวีซี เป็นไปตาม ม.อ.ก. 293-2541 (THWA)

5.1.1.5.3 สายไฟฟ้าอลูมิเนียมตีเกลียวเปลือย เป็นไปตาม ม.อ.ก.85-2548

5.1.1.5.4 สายไฟฟ้าอลูมิเนียมตีเกลียวเปลือยแกนเหล็ก เป็นไปตาม ม.อ.ก. 85-2548

#### 5.1.1.6 มาตรฐานตัวนำไฟฟ้า

5.1.1.6.1 บัสบาร์ทองแดง (Copper Bus Bar) ต้องมีความบริสุทธิ์ของทองแดง ไม่น้อยกว่าร้อยละ 98

5.1.1.6.2 บัสบาร์อลูมิเนียม (Aluminum Bus Bar) ต้องมีความบริสุทธิ์ของ อลูมิเนียมไม่น้อยกว่าร้อยละ 98

5.1.1.6.3 บัสเวย์ (Busway) ต้องเป็นชนิดที่ประกอบสำเร็จรูปจากบริษัทผู้ผลิต และได้มีการทดสอบแล้วตามมาตรฐานข้างต้น

#### 5.1.1.7 มาตรฐานเครื่องป้องกันกระแสเกิน และ สวิตช์ตัดตอน

อุปกรณ์ตัดตอนและเครื่องป้องกันกระแสเกินต้องมีมาตรฐานและคุณสมบัติไม่น้อยกว่าที่กำหนดดังนี้

5.1.1.7.1 ตัวฟิวส์และขั้วรับฟิวส์ เป็นไปตาม ม.อ.ก. 506-2527 และ ม.อ.ก. 507-2527 ตามลำดับ

5.1.1.7.2 สวิตช์ที่ทำงานด้วยมือ เป็นไปตาม ม.อ.ก. 824-2531

5.1.1.7.3 สวิตช์ไบเมทัล เป็นไปตาม ม.อ.ก. 706-2530

5.1.1.7.4 อุปกรณ์ตัดตอนและเครื่องป้องกันกระแสเกิน ต้องมีคุณสมบัติตาม มาตรฐานที่การไฟฟ้าฯ ยอมรับ เช่น UL,BS,DIN,JIS และ IEC

5.1.1.7.5 ฟิวส์และขั้วรับฟิวส์ (Fuse and Fuse Holder) พิกัดกระแสของฟิวส์ ต้องไม่สูงกว่าของเครื่องรับฟิวส์ ทำจากวัสดุที่เหมาะสม มีการป้องกันหรือหลีกเลี่ยงการกัดกร่อน (Corrosion) เนื่องจากการใช้โลหะต่างชนิดกันระหว่างฟิวส์กับขั้วรับฟิวส์ และต้องมีเครื่องหมายแสดงพิกัดแรงดันและ กระแสให้เห็นได้อย่างชัดเจน

#### 5.1.1.7.6 เซอร์กิตเบรกเกอร์ (Circuit Breaker)

5.1.1.7.6.1 ต้องเป็นแบบปลดได้โดยอิสระ (Trip Free) และต้องปลด สับได้ด้วยมือ ถึงแม้ว่าปกติการปลดสับจะทำโดยวิธีอื่นก็ตาม

5.1.1.7.6.2 ต้องมีเครื่องหมายแสดงอย่างชัดเจนว่าอยู่ในตำแหน่งสับ หรือปลด

5.1.1.7.6.3 ถ้าเป็นแบบปรับตั้งได้ต้องเป็นแบบการปรับตั้งค่ากระแส หรือเวลา โดยในขณะที่ใช้งานกระทำได้เฉพาะผู้ที่มีหน้าที่เกี่ยวข้อง

5.1.1.7.6.4 ต้องมีเครื่องหมายแสดงพิกัดของแรงดัน กระแส และ ความสามารถ ในการตัดกระแสที่เห็นได้ชัดเจนถาวรหลังจากติดตั้งแล้ว หรือเห็นได้เมื่อเปิดแผ่นกันหรือ ฝาครอบ



5.1.1.7.6.5 เซอร์กิตเบรกเกอร์สำหรับระบบแรงต่ำให้เป็นไปตามมาตรฐาน ดังนี้

5.1.1.7.6.5.1 เซอร์กิตเบรกเกอร์ที่ใช้ในสถานที่อยู่อาศัยหรือสถานที่คล้ายคลึงกันขนาดไม่เกิน 120 แอมแปร์ ให้เป็นไปตาม IEC 60898

5.1.1.7.6.5.2 เซอร์กิตเบรกเกอร์ที่ใช้ในสถานที่อื่น ๆ ให้เป็นไปตาม IEC 60947-2

5.1.1.7.7 เซฟตี้สวิตช์ (Safety Switch) ต้องปลดหรือสับวงจรได้พร้อมกันทุก ๆ ตัวนำเส้นไฟ และต้องประกอบด้วยฟิวส์ รวมอยู่ในกล่องเดียวกัน และจะเปิดฝาได้ต่อเมื่อได้ปลดวงจรแล้ว หรือการเปิดฝานั้นเป็นผลให้วงจรถูกปลดด้วย และต้องสามารถปลดและสับกระแสใช้งานในสภาพปกติได้ ในกรณีที่ใช้งานเป็นสวิตช์อย่างเดียว อนุญาตให้ใช้แบบ Non-fuse ได้

5.1.1.7.8 เครื่องตัดไฟรั่ว (Residual Current Device หรือ RCD)

เครื่องตัดไฟรั่วที่ใช้ลดอันตรายจากการถูกไฟฟ้าดูด สำหรับแรงดันไม่เกิน 440 โวลต์ สำหรับบ้านอยู่อาศัยหรือสถานที่คล้ายคลึงกันต้องมีคุณสมบัติตามมาตรฐาน IEC 60755, IEC 61008, IEC 61009, IEC 61543 หรือ ม.อ.ก.909-2548

5.1.1.7.8.1 เครื่องตัดไฟรั่วควรมีค่าที่กระแสรั่วที่กำหนดไม่เกิน 30 มิลลิแอมแปร์ และมีช่วงระยะเวลาในการตัดไม่เกิน 0.04 วินาที เมื่อกระแสรั่วมีค่า 0.25 แอมแปร์

5.1.1.7.8.2 เครื่องตัดไฟรั่วต้องเป็นชนิดที่ปลดสายไฟที่มีไฟทุกเส้นออกจากวงจรรวมทั้งสายนิวทรัล (Neutral) ยกเว้นสายนิวทรัลนั้นจะแน่ใจได้ว่าปลอดภัยและมีแรงดันเท่ากับดิน

5.1.1.7.8.3 ห้ามต่อวงจรลัดคร่อมผ่าน (By pass) อุปกรณ์ตัดตอนและเครื่องป้องกันกระแสเกิน

5.1.1.8 มาตรฐานหลักดิน และสิ่งที่ใช้แทนหลักดิน

5.1.1.8.1 แท่งเหล็กหุ้มด้วยทองแดง (copper-clad steel) หรือแท่งทองแดง (solid copper) หรือแท่งเหล็กอาบสังกะสี (hot-dip galvanized steel) ต้องมีขนาดเส้นผ่านศูนย์กลางไม่น้อยกว่า 5/8 นิ้ว (ขนาดทางการค้า-รายละเอียดให้ดู หมายเหตุ) ยาวไม่น้อยกว่า 2.40 เมตร

- เหล็กที่ใช้เป็นแกนให้ทำจาก low carbon steel ที่มี tensile strength ขนาดไม่น้อยกว่า 600 นิวตันต่อ ม.ม<sup>2</sup>.

- ทองแดงที่ใช้หุ้มมีความบริสุทธิ์ 99.9% และหุ้มอย่างแนบสนิทแบบ molecularly bonded กับแกนเหล็ก ความหนาของทองแดงที่หุ้มที่จุดใดๆ ต้องไม่น้อยกว่า 250 ไมโครเมตร

- ต้องผ่านการทดสอบการยึดแน่นและความคงทนของทองแดงที่หุ้มด้วยวิธี Jacket Adherence Test และ Bending Test ตามมาตรฐาน UL-467

- กรณีแท่งเหล็กอาบสังกะสีต้องมีความหนาเฉลี่ยของสังกะสีไม่น้อยกว่า 85 ไมโครเมตร

5.1.1.8.2 แผ่นตัวนำชนิดป้องกันการฟุกรอนที่มีพื้นผิวสัมผัสกับดินไม่น้อยกว่า 0.18 ตร.ม. ในกรณีเป็นเหล็กอาบโลหะชนิดกันการฟุกรอนต้องหนาไม่น้อยกว่า 6 ม.ม. หากเป็นโลหะกันการฟุกรอนชนิดอื่นที่ไม่ใช่เหล็กต้องหนาไม่น้อยกว่า 1.50 ม.ม.

5.1.1.8.3 ห้ามใช้วัสดุที่ทำด้วยอะลูมิเนียมหรือโลหะผสมของอะลูมิเนียม เป็นหลักดินหรือ สิ่งที่ใช้แทนหลักดิน

5.1.1.8.4 ยอมให้ใช้อาคารที่เป็นโครงโลหะและมีการต่อลงดินอย่างถูกต้อง โดยมีค่าความต้านทานของการต่อลงดินไม่เกิน 5 โอห์ม

5.1.1.8.5 หลักดินชนิดอื่นๆ ต้องได้รับการเห็นชอบจากการไฟฟ้าฯ ก่อน  
หมายเหตุ แท่งหลักดินขนาด 5/8 นิ้ว หมายถึงขนาดโดยประมาณ 0.560 นิ้ว หรือ 14.20 ม.ม. สำหรับแท่งเหล็กหุ้มด้วยทองแดง และ 0.625 นิ้ว หรือ 15.67 ม.ม. สำหรับแท่งเหล็กอาบสังกะสี

5.1.1.9 มาตรฐานช่องเดินสาย และรางเคเบิล

5.1.1.9.1 ท่อเหล็กสำหรับใช้ร้อยสายไฟฟ้า ต้องมีคุณสมบัติตามมาตรฐานผลิตภัณฑ์อุตสาหกรรม ม.อ.ก. 770-2533

5.1.1.9.2 ท่อพีวีซี.แข็งสำหรับใช้ร้อยสายไฟฟ้า ต้องมีคุณสมบัติตามมาตรฐานผลิตภัณฑ์อุตสาหกรรม ม.อ.ก. 216-2524

5.1.1.9.3 ท่อเอชดีพีอี (HDPE) แข็งที่นำมาใช้ร้อยสายไฟฟ้าฝังดินโดยตรงต้องมีคุณสมบัติตามมาตรฐานผลิตภัณฑ์อุตสาหกรรม ม.อ.ก. 982-2533

5.1.1.9.4 ท่อร้อยสายชนิดอื่นๆ ต้องได้รับความเห็นชอบจากการไฟฟ้าฯ ก่อน

5.1.1.9.5 ขนาดของท่อที่กล่าวถึงนี้ หมายถึงเส้นผ่าศูนย์กลางภายใน หรือขนาดทางการค้า

5.1.1.9.6 เครื่องประกอบการเดินท่อต้องเป็นชนิดที่ได้รับการอนุญาตให้แสดงเครื่องหมายมาตรฐานผลิตภัณฑ์อุตสาหกรรม

5.1.1.10 มาตรฐานหม้อแปลง

หม้อแปลงชนิดฉนวนน้ำมันต้องมีคุณสมบัติตาม ม.อ.ก. 384-2543 หรือมาตรฐานที่กำหนดไว้ข้างต้น สำหรับหม้อแปลงชนิดแห้ง ต้องมีคุณสมบัติตามมาตรฐานที่กำหนดไว้ข้างต้น

5.1.1.11 มาตรฐานบริษัทและเครื่องประกอบอื่นๆ

บริษัทและเครื่องประกอบอื่นๆ ต้องเป็นไปตามมาตรฐานการไฟฟ้าฯ เช่น UL, IEC, BS, DIN และ NEMA

5.1.1.12 มาตรฐานเต้ารับ-เต้าเสียบ

เต้ารับ-เต้าเสียบต้องเป็นไปตามมาตรฐาน ม.อ.ก.166-2549 และ ม.อ.ก.2162-2547

5.1.1.13 มาตรฐานแผงสวิตช์สำหรับระบบแรงต่ำ

แผงสวิตช์สำหรับระบบแรงต่ำที่เป็นโลหะต้องเป็นไปตามมาตรฐาน ม.อ.ก.  
1436-2540

### 5.1.2 วิศวกรไฟฟ้า

ผู้รับจ้างต้องมีและเสนอชื่อวิศวกรไฟฟ้าที่ได้รับใบอนุญาตเป็นผู้ประกอบวิชาชีพวิศวกรรมควบคุม แขนงไฟฟ้ากำลัง ระดับสามัญวิศวกร พร้อมส่งสำเนาหลักฐาน ให้กับผู้ว่าจ้างก่อนดำเนินการติดตั้ง เพื่อเป็นผู้รับผิดชอบงานการควบคุม ปฏิบัติงานให้เป็นไปตามแบบ และรายการประกอบแบบ พร้อมเซ็นชื่อรับรองในแบบของผู้รับจ้างที่เสนอแบบรูปขยายรายละเอียดขณะก่อสร้าง (SHOP DRAWING) และแบบแสดงการติดตั้งจริง (AS-BUILT DRAWING)

### 5.1.3 แบบรูปขยายรายละเอียดขณะก่อสร้าง (SHOP DRAWING)

5.1.3.1 ในกรณีที่แบบรูป และรายการละเอียดไม่ชัดเจน หรือกำหนดไว้ให้ทำ ให้ผู้รับจ้างจัดทำ SHOP DRAWING ขนาดกระดาษที่ใช้เขียนจะต้องใช้ขนาดตามมาตรฐาน เช่น A3, A1, A0 หรือตามแบบต้นฉบับที่ใช้ในการติดตั้ง โดยต้องแสดงรายละเอียดต่างๆ ที่จำเป็นสำหรับการติดตั้งระบบไฟฟ้า และรายละเอียดอื่นๆ อันอาจจะเกี่ยวข้องกับงานก่อสร้างหรืองานระบบอื่น รายละเอียดของแบบต้องมีไม่น้อยกว่า ดังนี้

- แบบการติดตั้งระบบไฟฟ้าทุกระบบที่ปรากฏในแบบ
- การติดตั้งดวงโคม ห้องไฟฟ้า แนวสายเมน DUCT BANK (PEA or MEA standard)

ทั้งหมด

- การติดตั้งสายไฟฟ้า ท่อร้อยสายไฟฟ้า ราง Wire Way และแนวทางการเดิน

สายไฟฟ้า

- การติดตั้ง Bus duct, แนวทางเดิน ระบาย และระดับที่ใช้
- รายละเอียดของอุปกรณ์ต่างๆ ที่ใช้ในการติดตั้ง เช่น ขนาดความหนาหรือ

คุณสมบัติอื่นๆ รวมถึงแสดงตำแหน่งการติดตั้งอุปกรณ์อื่นๆ ที่ติดตั้งบริเวณข้างเคียง (Combine) เช่น หัวจ่ายเครื่องปรับอากาศ, springle เป็นต้น

### 5.1.4 การเสนอแบบขออนุมัติ

จะต้องประกอบด้วยแบบเท่าต้นฉบับจำนวน 3 ชุด และแบบย่อ 50% จำนวน 5 ชุด ทั้งนี้แบบทุกแผ่นที่เสนอจะต้องมีลายเซ็นวิศวกรไฟฟ้าระดับสามัญวิศวกรทุกแผ่น พร้อมสำเนาใบอนุญาตเป็นผู้ประกอบวิชาชีพวิศวกรรมควบคุม สาขาวิศวกรไฟฟ้า แขนงไฟฟ้ากำลัง จำนวน 1 ชุด

### 5.1.5 แผนผังไฟฟ้าแสดงการติดตั้งจริง (AS-BUILT DRAWING)

ให้ผู้รับจ้างทำแผนผังตามทีสร้างจริง แสดงแนวสายไฟฟ้าและอุปกรณ์ที่มีการเปลี่ยนแปลง แนวสายไฟฟ้าจากแบบรูปรายละเอียดขณะก่อสร้าง (SHOP DRAWING) โดยจัดมอบแบบแผนผัง



กระดาดขาใต้ต้นฉบับ จำนวน 1 ชุด และแบบสำเนาอีก 2 ชุด รวมเป็น 3 ชุด ให้คณะกรรมการตรวจการจ้างก่อนการส่งมอบงานงวดสุดท้าย

#### 5.1.6 ป้ายชื่อ

ผู้รับจ้างต้องจัดทำป้ายชื่อและแสดงผังวงจรบนแผ่นพลาสติก หรือแผ่นอลูมิเนียมและตัวอักษร ติดตั้งที่ตู้เมนควบคุมตามที่กำหนดให้สามารถมองเห็นได้ชัดเจน

#### 5.1.7 การทดสอบ

หลังจากการติดตั้งแล้วเสร็จ ผู้รับจ้างต้องดำเนินการทดสอบการทำงานของอุปกรณ์ไฟฟ้าทั้งหมดต่อหน้าผู้ว่าจ้าง หรือตัวแทนผู้ว่าจ้างตามวิธีการทดสอบของบริษัทตัวแทนจำหน่าย และรายละเอียดที่กำหนด ผู้รับจ้างต้องรับผิดชอบค่าใช้จ่ายทั้งหมดในการทดสอบ พร้อมสาธิตการใช้อุปกรณ์ไฟฟ้าและอื่นๆ ที่ติดตั้งแก่คณะกรรมการตรวจการจ้าง และเจ้าหน้าที่ของทางราชการเป็นที่เข้าใจ พร้อมเอกสารแสดงผลการทดสอบก่อนส่งมอบงานงวดสุดท้าย

#### 5.1.8 หนังสือคู่มือและการฝึกอบรม

ผู้รับจ้างต้องจัดหาหนังสือคู่มือในการทำงาน และบำรุงรักษาวัสดุและอุปกรณ์เป็นภาษาไทย หรือภาษาอังกฤษ อย่างน้อย 3 ชุด พร้อมกับฝึกอบรมให้พนักงานของผู้ว่าจ้างมีความสามารถในการใช้ และบำรุงรักษาอย่างถูกต้อง

#### 5.1.9 การรับประกัน

ผู้รับจ้างต้องรับประกันการใช้งานของวัสดุ และอุปกรณ์ทุกชนิด ตามคู่มือที่กำหนด นับตั้งแต่วันรับมอบงานครั้งสุดท้าย ในระยะเวลาประกันนี้ ถ้าหากวัสดุหรืออุปกรณ์ได้ชำรุดใช้งานไม่ได้ ผู้รับจ้างต้องเปลี่ยนแปลงแก้ไขให้ใช้งานได้ โดยผู้รับจ้างต้องเสียค่าใช้จ่ายในการนี้ทั้งหมด

#### 5.1.10 การประสานงานกับการไฟฟ้า.

5.1.10.1 หากมิได้กำหนดไว้เป็นอย่างอื่น ผู้รับจ้างต้องรับผิดชอบในการติดต่อการไฟฟ้า ในนามของผู้ว่าจ้าง เพื่อดำเนินการให้อาคารนี้มีไฟฟ้าใช้ ซึ่งรวมถึงจัดหาและติดตั้งเสามิเตอร์ ค่าตรวจสอบและอื่นๆ ที่การไฟฟ้า เรียกเก็บโดยต้องเป็นผู้ดำเนินการให้ทันการตรวจรับงาน ค่าใช้จ่ายที่ต้องชำระให้การไฟฟ้า ทั้งหมดให้เป็นภาระของผู้รับจ้าง ยกเว้นค่าขยายเขตเป็นภาระของผู้ว่าจ้าง

5.1.10.2 วัสดุและอุปกรณ์ไฟฟ้าที่เกี่ยวข้องกับระบบจำหน่ายของการไฟฟ้า เช่น สวิตช์ เกียร์แรงสูง หม้อแปลงไฟฟ้า เป็นต้น ต้องได้รับความเห็นชอบและอนุมัติให้ใช้จากการไฟฟ้า

5.1.10.3 เงื่อนไขและรายละเอียดการขยายเขตหากแบบและรายการมิได้กำหนดรายละเอียดเป็นภาระของผู้ว่าจ้างมีดังนี้

(1) หากเป็นการเปิดพื้นที่ก่อสร้างใหม่ บริเวณนั้นไม่มีเครื่องวัดไฟฟ้าและระบบไฟฟ้าแรงสูง

(2) การก่อสร้างในพื้นที่ที่มีเครื่องวัดไฟฟ้าและระบบไฟฟ้าแรงสูงอยู่ แต่มีขนาดไม่เพียงพอ หรืออยู่ห่างจากแนวสายไฟฟ้าแรงสูงในการเชื่อมต่อกับหม้อแปลงไฟฟ้าชุดใหม่

(3) การก่อสร้างอาคารในที่ที่มีขนาดสายเมนไฟฟ้าแรงต่ำ หรือขนาดของหม้อแปลงไฟฟ้าไม่เพียงพอกับการใช้งานของอาคารใหม่

## 5.2 ระบบไฟฟ้า

### 5.2.1 สวิตช์เกียร์แรงสูง

5.2.1.1 สวิตช์เกียร์แรงสูง 3 สาย ชนิด LOAD BREAK SWITCH หรือ CIRCUIT BREAKER 3-POLE แบบ SF6 ตามที่กำหนดในแบบ โดยมีจำนวน CABLE FEEDER และ TRANSFORMER FEEDER ตามที่แสดงไว้ในแบบ

5.2.1.2 สวิตช์เกียร์แรงสูง 3 สาย (3-POLE) แบบไม่มีฟิวส์ (LOAD BREAK DISCONNECTING SWITCH) แบบมีฟิวส์ (LOAD BREAK SWITCH WITH FUSE) และแบบ CIRCUIT BREAKER รายละเอียดในแบบกำหนด

#### 5.2.1.3 รายละเอียดทั่วไป สวิตช์เกียร์แรงสูง

ผลิตตามมาตรฐาน VDE, ANSI หรือ IEC ขนาดตามที่แสดงไว้ในแบบ โดยมีส่วนประกอบอื่นๆ เพื่อให้สวิตช์เกียร์แรงสูงทำงานได้เรียบร้อยสมบูรณ์ ไม่น้อยกว่าที่กำหนดต่อไปนี้

(1) ฟิวส์แรงสูงเป็นฟิวส์แรงสูงชนิด HRC FUSE LINK

(2) ต้องมี EARTHING SWITCH ชนิด 3 POLE โดย EARTHING SWITCH และ LOAD BREAK SWITCH ต้อง INTERLOCK กัน เพื่อป้องกันไม่ให้ใช้งานได้พร้อมกัน

(3) การทำงานทางกลของ TRIPPING เป็นแบบ PRE- STORED ENERGY ทั้งนี้ เพื่อให้ LOAD BREAK SWITCH สามารถ TRIP ได้ทันที เมื่อเกิด FAULT ในสายส่ง

(4) ถ้า FUSE เฟลไซด์เฟลสหนึ่งขาด TRIPPING MECHANISM จะทำงานซึ่งปลด LOAD BREAK SWITCH ออกจากระบบ

(5) ฝาตู้สวิตช์เกียร์จะเปิดออกได้ต่อเมื่อสวิตช์อยู่ตำแหน่ง OFF เท่านั้น

(6) ต้องมีกุญแจ LOCK สำหรับ LOAD BREAK และ EARTHING SWITCH ทุกตัว

(7) SWITCH จะต้องสามารถทนการ BREAK ที่ RATED NORMAL CURRENT

### 5.2.2 หม้อแปลงไฟฟ้ากำลัง

#### 5.2.2.1 หม้อแปลงชนิดแห้ง (ถ้าในแบบกำหนดให้ติดตั้ง)

(1) ขนาดตามที่กำหนดในแบบต้องเป็นชนิดแห้งหุ้มด้วยเรซิน (DRY TYPE CAST RESIN) สำหรับใช้ภายในอาคาร ในที่มีความชื้นสูงไม่น้อยกว่า 75%

(2) หม้อแปลงต้องมีตัวตู้ปิดรอบมิดชิด ตัวตู้ผลิตภายในประเทศได้ โดยมีใบอนุญาตการผลิต (Licence) และได้มาตรฐาน IEC ตามข้อกำหนด

- โครงตู้ทำด้วยเหล็กฉาก ยึดติดกันด้วยนอตและสกรู หรือเชื่อมติดกัน เหล็กแผ่นประกอบตัวตู้หนาไม่น้อยกว่า 1.6 มม. รอบฝาตู้ส่วนล่างต้องมีช่องระบายอากาศ (VENTILATION SLOTS) ให้เพียงพอ ตัวช่องต้องมีตะแกรงปิดด้านในเพื่อป้องกันแมลงและสัตว์เล็กเข้าได้ (IP21) มีช่องเตรียมไว้สำหรับทางผ่านของตัวนำแรงสูงและแรงต่ำ

- การระบายอากาศภายในตู้ ให้มีแผ่นฉนวนกันภายในตู้ แบ่งเป็นสองส่วน คือ ส่วนบนและส่วนล่าง ช่องระบายอากาศเข้าอยู่ส่วนล่าง ส่วนบนปิดที่บอากาศเข้าทางส่วนล่างผ่านหม้อแปลง และออกทางช่องพัดลมหลังคาตู้

- ตัวตู้ทั้งหมดที่เป็นโลหะ ต้องผ่านการรมวิธีป้องกันสนิม แล้วพ่นทับด้วยสีฝุ่นแบบอีพ็อกซี-โพลีเอสเตอร์ ทั้งภายใน-ภายนอกและอบแห้ง

- ฐานของตัวตู้เองยึดติดบนฐานคอนกรีต

(3) ต้องมีอุปกรณ์อื่นๆ ไม่น้อยกว่าที่กำหนดดังต่อไปนี้

- THERMISTER SENSORS ฝังอยู่ในขดลวดแรงต่ำทั้งสามชุด

- THERMOMETER วัดอุณหภูมิขดลวดแรงต่ำ สามารถอ่านอุณหภูมิสูงสุดได้

- หลอดไฟสัญญาณและฮูดหรือกริ่งไฟฟ้า

- พัดลมระบายอากาศ (ประกอบด้วยพัดลมเป่าได้ขดลวดหม้อแปลง และพัดลมดูดที่หลังคาตู้หม้อแปลง)

- EARTHING TERMINAL

- NAMEPLATE AND INSTRUCTION PLATE WITH WIRING DIAGRAM

(4) หม้อแปลงทุกตัวที่ใช้ติดตั้งต้องมีใบรับรองการทดสอบตามมาตรฐาน IEC โดยบริษัทผู้ผลิตและ/หรือสถาบันที่เชื่อถือได้ซึ่งรวมถึง PARTIAL DISCHARGE TEST, ขดลวดแรงสูง (ทั้ง TAP 12 KV และ 24 KV) และหนังสือรับรองการตรวจสอบ (Test) เพื่อประกอบการพิจารณาอนุมัติ

#### 5.2.2.2 หม้อแปลงชนิดแช่ในน้ำมัน

(1) ขนาดตามที่กำหนดในแบบ เป็นชนิดแช่ในน้ำมัน (OIL IMMERSSED TRANSFORMER) มีความสูญเสียในขดลวดต่ำ (Low watt loss) ไม่เกิน 1.2 % ของขนาดหม้อแปลง ทนต่อสภาพภูมิอากาศ สำหรับใช้ภายนอกอาคาร ขั้วต่อสาย HV, LV มีกล่องโลหะปิด (CABLE BOX) และต้องได้รับอนุญาตแสดงเครื่องหมาย ม.อ.ก.

(2) หม้อแปลงต้องผ่านการทดสอบมาจากโรงงาน และการไฟฟ้าฯ มีหนังสือรับรองผลการทดสอบ แล้วจึงนำมาติดตั้งได้

(3) การติดตั้งหม้อแปลง ต้องเป็นไปตามคำแนะนำของผู้ผลิต ตามกฎของการไฟฟ้าฯ และตามที่แสดงไว้ในแบบ



### 5.2.3 ตู้สวิตช์อัตโนมัติเมน (MDB)

5.2.3.1 ตู้สวิตช์อัตโนมัติเมน (MDB) ขนาดไม่เล็กกว่าที่กำหนดในแบบ ผลิตตามมาตรฐาน มอก.หรือ IEC

#### 5.2.3.2 ตัวตู้ผลิตภายในประเทศโดยมีลักษณะดังนี้

(1) โครงตู้ทำด้วยเหล็กฉากขนาดไม่ต่ำกว่า 50 x 50 x 4 ม.ม. ยึดติดกันด้วยนอตและสกรูหรือเชื่อมติดกัน ตู้ที่ตั้งติดกันให้ยึดถึงกันด้วยนอตและสกรู

(2) เหล็กแผ่นประกอบตัวตู้หนาไม่น้อยกว่า 1.6 ม.ม. ส่วนที่เป็นแผ่นปิดด้านหน้า ด้านหลังและด้านข้างให้ทำเป็นแบบพับขอบ และมีร่องสำหรับยึดอย่างกันฝุ่น ด้านบนให้ใช้แบบแผ่นเรียบยึดด้วยสกรู

(3) บานประตูของช่องใส่อุปกรณ์เป็นแบบเปิดได้ใช้บานพับชนิดซ่อน เปิด-ปิดโดยใช้กุญแจสามารถถอดบานประตูออกได้ โดยเปิดกว้างแล้วยกขึ้น

(4) ฝาปิดช่องล่างด้านหน้าฝาปิดด้านหลังทั้งหมดและฝาด้านข้างเปิด-ปิดโดยใช้สกรู และให้เจาะช่องระบายอากาศ โดยมีมุ้งลวดด้านในตามความเหมาะสม

(5) เหล็กแผ่นที่ใช้ป้องกันอันตรายภายในตู้ เช่น ป้องกันอาร์ค ระหว่างอุปกรณ์หรือระหว่างตู้ หนาไม่น้อยกว่า 1.2 ม.ม.

(6) ตัวตู้ทั้งหมดที่เป็นโลหะ ต้องทำความสะอาด และ/หรือผ่านกรรมวิธีการป้องกันสนิมแล้วพ่นทับด้วยสีฝุ่นแบบอีพ็อกซี-โพลีเอสเตอร์ทั้งภายใน-ภายนอก และอบแห้ง

(7) ฐานของตัวตู้ต้องยึดติดบนฐานคอนกรีตด้วยสกรูขยาย

5.2.3.3 บัสบาร์ ต้องเป็นทองแดงขนาดตามที่กำหนด ผลิตขึ้นเพื่อใช้กับงานไฟฟ้า โดยเฉพาะ บัสบาร์ต้องยึดติดกับโครงตู้ด้วยฉนวนยึดบัสบาร์ให้แข็งแรงทนกระแสลัดวงจรได้ไม่น้อยกว่า 50 kA หรือตามที่กำหนดในแบบ หากมิได้กำหนดไว้เป็นอย่างอื่น บัสบาร์ช่วงต่อกับหม้อแปลงจะต้องมีส่วนที่เป็นบัสบาร์ชนิดบิตองอได้ เพื่อลดแรงบิดและแรงดึง บัสบาร์ต้องพ่นสีทนความร้อนโดยใช้รหัสสีเหมือนสายไฟฟ้าขนาดกระแสของบัสบาร์ทองแดง ต้องเป็นไปตามตารางที่กำหนด

5.2.3.4 สวิตช์อัตโนมัติ (CIRCUIT BREAKER) ผลิตตามมาตรฐาน IEC ขนาดตามที่กำหนด เป็นแบบติดตั้งถาวร เปิด-ปิดด้วยมือ มี THERMAL และ MAGNETIC TRIP ติดอยู่แต่ละ POLE ของสวิตช์อัตโนมัติ มี TRIP UNIT อื่นๆ ตามที่กำหนดในแบบสามารถทนกระแสลัดวงจรไม่น้อยกว่าที่กำหนด หรือตามความเหมาะสม

#### 5.2.3.5 PROTECTION RELAY

(1) UNDER VOLTAGE RELAY ต้องเป็นชนิด SOLID STATE CONTROLLED ต่อโดยตรงเข้ากับระบบ สามารถตัดวงจรเมื่อโวลต์ระหว่างเฟสแตกต่างกันตั้งแต่ 9% ขึ้นไปหรือโวลต์ทั้ง 3 เฟส ลดลงต่ำกว่า 12% หรือเกิดการสลับเฟส โดยสามารถหน่วงเวลาก่อนการทำงานประมาณ 2 วินาที

(2) GROUND FAULT RELAY ต้องเป็นชนิด SOLID STATE CONTROLLED ทำงานเมื่อมีการลัดวงจรลงดิน สามารถหน่วงเวลาการทำงานได้ตามต้องการ

5.2.3.6 เครื่องวัด (METERING) ที่ใช้ติดตั้งกับตู้สวิตช์อัตโนมัติ (แรงต่ำ) ต่าง ๆ ประกอบด้วย

- (1) โวลต์มิเตอร์ ต้องเป็นชนิดต่อตรงกับระบบแรงดัน ความคลาดเคลื่อน 1.5% หรือ ดีกว่า
- (2) โวลต์มิเตอร์สวิตช์ ต้องเป็นชนิดเลือกได้ 7 step คือ step ปิด 1 step ระหว่างเฟสกับเฟส 3 step และระหว่างเฟสกับศูนย์ 3 step
- (3) แอมมิเตอร์ ต้องเป็นชนิดต่อตรงกับระบบแรงดัน หรือต่อผ่านหม้อแปลง กระแสความคลาดเคลื่อน 1.5% หรือ ดีกว่า
- (4) แอมมิเตอร์สวิตช์ ต้องเป็นชนิดเลือกได้ 4 step คือ step ปิด 1 step และเฟส 3 step
- (5) หม้อแปลงไฟฟ้ากระแส ต้องมีกระแสต้านออก 5 AMP และกระแสต้านเข้า ตามที่กำหนดความคลาดเคลื่อน 1.5% หรือ ดีกว่า
- (6) กิโลวัตต์ และกิโลวัตต์ชั่วโมงมิเตอร์ เป็นชนิด 1 เฟส หรือ 3 เฟส ต่อตรงกับระบบแรงดันหรือต่อผ่านหม้อแปลงไฟฟ้ากระแส ตามที่กำหนดในแบบความคลาดเคลื่อน 2.5% หรือ ดีกว่า ผ่านการทดสอบจากสถาบันที่เชื่อถือได้
- (7) เพาเวอร์แฟกเตอร์มิเตอร์ ต้องเป็นแบบใช้กับระบบไฟฟ้า 3 เฟส ต่อโดยตรงกับระบบแรงดันและหม้อแปลงไฟฟ้ากระแสมีระยะพิกัด LEAD 0 5..1...LAG หรือความคลาดเคลื่อน 1.5% หรือ ดีกว่า
- (8) ฟรีแควนซีมิเตอร์ ต้องเป็นชนิด VIBATING REED มี 13 REEDS ต่อเข้ากับระบบแรงดัน มีระยะพิกัด 14-53 Hz ความคลาดเคลื่อน 05% หรือ ดีกว่า

#### 5.2.3.7 คาปาซิเตอร์ และชุดควบคุม

- (1) คาปาซิเตอร์
  - ขนาดตามที่กำหนด ผลิตตามมาตรฐานของ IEC
- (2) AUTOMATIC POWER FACTOR CONTROLLER สามารถสับคาปาซิเตอร์เข้า-ออกได้ไม่น้อยกว่าตามที่กำหนดในแบบ โดยสามารถรักษาระดับค่าเพาเวอร์แฟกเตอร์ที่ตั้งไว้ได้โดยอัตโนมัติ และควบคุมการทำงานของคอนแทคเตอร์
- (3) ต้องมี ON-OFF PUSH BUTTON และ PILOT LAMP สำหรับ MANUAL OPERATE ตามจำนวนที่กำหนดในแบบ
- (4) ฟิวส์ สำหรับป้องกันคาปาซิเตอร์ ขนาดตามที่กำหนด ผลิตตามมาตรฐาน IEC ชนิด HRC ทนกระแสลัดวงจรได้ไม่น้อยกว่า 100 kA ที่ 380 V.
- (5) คอนแทคเตอร์ ขนาดตามที่กำหนด ผลิตตามมาตรฐานของ IEC ชนิด AC 3 DUTY



5.2.3.8 PILOT LAMP หากมิได้กำหนดไว้เป็นอย่างอื่นให้ใช้ชนิดหลอดไส้ 1.2 W. หรือมากกว่าแรงเคลื่อน 6 V.-24 V. มีหม้อแปลงชนิด ISOLATING ลดแรงดันจาก 230 V. ฝาครอบด้านหน้าเป็นเลนส์พลาสติก ขนาดไม่เล็กกว่า 22 ม.ม. สีของเลนส์ตามที่กำหนด

5.2.3.9 หากมิได้กำหนดไว้เป็นอย่างอื่น ให้ใช้ชนิดที่กดปุ่มมี O-RING โลหะล้อมรอบ ขนาดไม่เล็กกว่า 22 ม.ม. สีของปุ่มกดตามที่กำหนด

5.2.3.10 MAGNETIC CONTACTOR หากมิได้กำหนดไว้เป็นอย่างอื่น ให้ใช้ขนาด CUR-RENT RATING ของ CONTACT ตาม AC 3 DUTY มาตรฐาน IEC หรือเทียบเท่า

5.2.3.11 MAGNETIC CONTROL RELAY หากมิได้กำหนดไว้เป็นอย่างอื่น ขนาด LOAD ของ CONTACT ต้องไม่น้อยกว่า 10 A ที่ 230 V.

5.2.3.12 MIMIC DIAGRAM ต้องติด MIMIC DIAGRAM ขนาดกว้าง 10 ม.ม. หนา 1 ม.ม. แสดงผังวงจร SINGLE LINE DIAGRAM ของตู้ MDB

#### 5.2.3.13 ตู้ชนิด Type-Test

แผงสวิตช์จะต้องออกแบบและผลิตตามมาตรฐาน IEC 60439-1 โดยมีเอกสารรับรองการทดสอบเฉพาะแบบ (Type-test Assembly, TTA)

ข้อกำหนดนี้ครอบคลุมการออกแบบและสร้างแผงสวิตช์ไฟฟ้าแรงต่ำ ซึ่งประกอบด้วยแผงสวิตช์ไฟฟ้าประธานปกติ (Main Distribution Board : MDB) , แผงสวิตช์ไฟฟ้าฉุกเฉิน (Emergency Distribution Board : EMDB) และแผงสวิตช์ไฟฟ้ารองประธาน (Sub Distribution Board : SDB)

การสร้างแผงสวิตช์ไฟฟ้าที่ประกอบในประเทศไทย ผู้ผลิตต้องมีประสบการณ์ด้านการทำแผงสวิตช์ มาแล้วไม่น้อยกว่า 10 ปี และสามารถประกอบได้ตามมาตรฐาน IEC 439-1 (FULLY TYPE -TESTED) ชนิด LICENSE FACTORY และตามมาตรฐานอุตสาหกรรมแห่งประเทศไทย (ม.อก.1436-2540) และผู้ผลิตต้องมีวิศวกรไฟฟ้า ช่างไฟฟ้ากำลังระดับสามัญวิศวกรขึ้นไป เป็นผู้ควบคุมรับผิดชอบการผลิต และโรงงานผลิตต้องได้รับการรับรองมาตรฐาน ISO

### 5.2.4 แผงสวิตช์อัตโนมัติย่อย (LOAD CENTER)

5.2.4.1 ตัวตู้ตามที่กำหนดในแบบ ผลิตตามมาตรฐาน ANSI, NEMA หรือ IEC ชนิด DEAD FRONT เหล็กแผ่นประกอบตัวตู้ หนาไม่น้อยกว่า 1.6 ม.ม. ผ่านกรรมวิธีป้องกันสนิมแล้วพ่นทับด้วยสี และอบแห้งทั้งภายนอกและภายใน ด้านในของฝาด้านหน้าต้องมีที่ยึดแผ่นตารางแสดงการใช้งานของสวิตช์อัตโนมัติแต่ละตัว ตารางนี้ทำด้วยกระดาษมีขนาดเหมาะสม บัสบาร์ต้องเป็นทองแดงสำหรับใช้งานทางไฟฟ้าโดยเฉพาะ ยึดติดบนฉนวนอย่างแข็งแรง สามารถทนกระแสลัดวงจรได้ไม่น้อยกว่าที่กำหนด หรือตามความเหมาะสม

5.2.4.2 สวิตช์อัตโนมัติ ชนิดและขนาดตามที่กำหนด หากมิได้กำหนดไว้เป็นอย่างอื่น ขนาด IC RATING ของวงจรย่อยต้องไม่น้อยกว่า 4.5 kA 240 V. และสวิตช์อัตโนมัติเมนต้องไม่น้อยกว่า



14 kA 415 V การวางเรียงสวิตช์อัตโนมัติ ต้องสามารถถอดเปลี่ยนได้ โดยไม่หยุดการทำงานของสวิตช์อัตโนมัติตัวอื่นๆ การจัดตั้งเป็นแบบ PLUG IN หรือ BOLT ON

5.2.4.3 การต่อสายเข้ากับ BUSBAR ของตู้สวิตช์อัตโนมัติเมน และ/หรือสวิตช์อัตโนมัติ (CIRCUIT BREAKER) ที่เป็นลักษณะ BOLT ON ให้ใช้หางปลาที่มีลักษณะเป็นแบบท่อทองแดงไม่มีตะเข็บ (COPPER TUBE LUGS TERMINAL) ชนิดหนาขึ้นรูปผ่านการ ELECTROLYTIC และชุบด้วยดีบุก หุ้มด้วยฉนวนตามรหัสสีของสาย

### 5.2.5 สวิตช์ตัดตอน

สวิตช์ไม่อัตโนมัติ (SAFETY SWITCH DISCONNECTING SWITCH, LOAD BREAK SWITCH OR ISOLATION SWITCH) ชนิดและขนาดตามที่กำหนดในแบบ ผลิตตามมาตรฐานของ ANSI,NEMA,UL,IEC,BS หรือ VDE

### 5.2.6 ท่อร้อยสายไฟฟ้า (CONDUIT)

5.2.6.1 ท่อเหล็กกล้าเคลือบสังกะสีสำหรับใช้ร้อยสายไฟฟ้า ให้ใช้ผลิตภัณฑ์ที่ได้รับอนุญาตแสดงเครื่องหมาย ม.อ.ก.

ประเภทของท่อเหล็กเคลือบสังกะสี

ประเภทที่ 1 ผนังท่อบาง ชื่อย่อว่า **EMT** (ELECTRICAL METALLIC TUBING)

ประเภทที่ 2 ผนังท่อหนาปานกลาง ชื่อย่อว่า **IMC** (INTERMEDIATE METAL CONDUIT)

ประเภทที่ 3 ผนังท่อหนา ชื่อย่อว่า **RSC** (RIGID STEEL CONDUIT)

5.2.6.2 พีวีซี.แข็งสำหรับใช้ร้อยสายไฟฟ้า หรือสายโทรศัพท์ ให้ใช้ผลิตภัณฑ์ที่ได้รับอนุญาตแสดงเครื่องหมาย ม.อ.ก.

5.2.6.3 ท่อพีอี ให้ใช้ผลิตภัณฑ์ที่ได้รับอนุญาตแสดงเครื่องหมาย มอก.

5.2.6.4 ท่อพีบี ให้ใช้ผลิตภัณฑ์ที่ได้รับอนุญาตแสดงเครื่องหมาย มอก.

5.2.6.5 ท่อโลหะอ่อน ชื่อย่อว่า **FMC** (FLEXIBLE METAL CONDUIT) เป็นท่อโลหะที่โค้งงอได้ง่าย ผิวภายในปราศจากคม ในกรณีที่ระบุเป็นชนิดกันน้ำ ท่อโลหะอ่อนต้องมีปลอกพลาสติกหุ้มภายนอกอีกชั้นหนึ่ง

5.2.6.6 การติดตั้งท่อร้อยสายไฟฟ้า

(1) ต้องทำความสะอาดทั้งภายนอกและภายในท่อ ก่อนนำมาติดตั้ง

(2) การติดตั้งท่อแข็งต้องใช้เครื่องมือสำหรับตัดท่อโดยเฉพาะ และต้องไม่ทำให้ท่อชำรุดหรือตีบรัศมีความโค้งของท่อต้องไม่น้อยกว่า 6 เท่าของเส้นผ่านศูนย์กลางท่อ

(3) การยึดท่อแข็งติดกับโครงสร้าง ต้องยึดทุกระยะไม่เกิน 3 เมตร และต้องยึดท่อในระยะไม่เกิน 0.90 เมตร จากกล่องต่อสาย กล่องดึงสายและแผงสวิตช์

- (4) การยึดท่ออ่อนติดกับโครงสร้าง ต้องยึดทุกระยะไม่เกิน 1.30 เมตร และต้องยึดท่อในระยะไม่เกิน 0.30 เมตร จากกล่องต่อสาย กล่องดึงสายและแผงสวิตช์
- (5) ปลายท่อ ต้องลบคมออกให้หมด โดยใช้ CONDUIT REAMER หรือเครื่องมืออื่นที่เหมาะสม
- (6) ท่อที่วางลอดใต้ถนน ต้องฝังลึกไม่น้อยกว่า 0.60 เมตร
- (7) ท่อโลหะที่ฝังดิน ต้องทาพาส์กันกัดภายนอกอย่างน้อย 2 ชั้น
- (8) ท่อ EMT หรือ FMC ที่ยึดกับ กล่องต่อสาย กล่องดึงสาย หรือแผงสวิตช์ต้องใช้ CONECTOR และ BUSHING ประกอบปลายท่อ
- (9) ท่อ IMC หรือ RSC ที่ยึดกับกล่องต่อสาย กล่องดึงสาย หรือแผงสวิตช์ ต้องใช้ LOCK NUT และ BUSHING ประกอบปลายท่อ
- (10) กล่องต่อสาย กล่องดึงสาย ให้ทำสีที่กล่องดังนี้  
 ระบบไฟฟ้าสีส้ม  
 ระบบโทรศัพท์สีเขียว  
 ระบบสัญญาณแจ้งเพลิงไหม้ สีแดง  
 ระบบอื่นๆ ตามความเหมาะสม

#### 5.2.6.7 การเลือกให้ท่อร้อยสายไฟฟ้า

- (1) ท่อทุกชนิดที่ใช้ร้อยสายไฟฟ้าต้องมีขนาดเส้นผ่านศูนย์กลางไม่เล็กกว่า 1/2 นิ้ว
- (2) ท่อร้อยสายไฟฟ้า ที่ต่อกับอุปกรณ์ที่สันสะท้อนขณะใช้งานปกติ ต้องใช้ท่อ FMC ในกรณีที่อยู่นอกอาคาร หรือบริเวณที่เปียกชื้นให้ใช้ท่อ FMC ชนิดกันน้ำ
- (3) ในกรณีที่มีได้กำหนดไว้เป็นอย่างอื่น ท่อเหล็กกล้าเคลือบสังกะสีที่ฝังในคอนกรีตต้องใช้ท่อ IMC หรือ RSC
- (4) ในกรณีที่มีได้กำหนดขนาดของท่อเหล็กกล้าเคลือบสังกะสีที่ซ่อนไว้เหนือฝ้าเพดานหรือเดินท่อลอยเกาะเพดานหรือฝังในผนังที่มีใช้คอนกรีตให้ใช้ท่อ EMT ในบริเวณดังกล่าวได้
- (5) ในกรณีที่กำหนดให้ใช้ท่อ EMT หากท่อที่ไม่มีขนาดเส้นผ่านศูนย์กลางมากกว่า 2 นิ้ว ให้ใช้ท่อ IMC แทนท่อ EMT ที่กำหนด

### 5.2.7 กล่องต่อสายและกล่องดึงสาย (JUNCTION, OUTLET AND PULL BOXES)

5.2.7.1 กล่องต่อสายและกล่องดึงสายต้องเป็นชนิดเหล็กอาบสังกะสีทั้งภายนอกและภายใน ความหนาของเหล็กไม่น้อยกว่า 1 มม. สำหรับใช้ภายในอาคาร และชนิดโลหะสำหรับใช้ภายนอกอาคาร หรือตามที่กำหนดในแบบ

5.2.7.2 กล่องดึงสายต้องมีฝา ปิด-เปิด ยึดด้วยสกรู ความหนาของเหล็กแผ่นประกอบกล่องต้องไม่น้อยกว่า 1.6 มม. ขนาดของกล่องที่ไม่เป็นไปตาม NEMA การเลือกใช้เป็นไปตาม NEC

5.2.7.3 กล่องต่อสายและกล่องดึงสาย ติดซ่อนไว้ในฝ้าเพดาน ฝังเรียบผนัง ฝังเรียบเพดาน หรือติดตั้งลอยตามลักษณะของการใช้งานต้องสามารถเข้าไปตรวจซ่อมได้ง่าย

5.2.7.4. กล่องต่อสายและกล่องดึงสายที่ติดตั้งซ่อนในฝ้าเพดานหรือติดตั้งลอย ต้องยึดตรึงให้แข็งแรงกับโครงสร้างของอาคาร ห้ามให้ท่อเป็นตัวรับน้ำหนัก

5.2.7.5. รูของกล่องที่ไม่ได้ใช้งาน ต้องปิดให้เรียบร้อย กล่องทุกกล่องต้องมีฝาปิด

### 5.2.8 รางเดินสาย (WIRE WAY)

5.2.8.1. รางเดินสายพร้อมฝาครอบรางชนิดกดล็อก หรือยึดด้วยสกรู (เฉพาะรางเดินสายในแนวตั้ง ฝาครอบต้องเป็นชนิดยึดด้วยสกรู) ทำด้วยเหล็กแผ่นขนาดตามที่กำหนด เหล็กแผ่นหนาไม่น้อยกว่าที่กำหนดดังนี้

(1) รางเดินสายกว้างตั้งแต่ 6 นิ้วลงมา 1.0 มม.

(2) รางเดินสายกว้างตั้งแต่ 6 นิ้วขึ้นไป 1.5 มม.

5.2.8.2. รางเดินสายและอุปกรณ์ประกอบทั้งหมดที่เป็นโลหะ ต้องผ่านการวิธีป้องกันสนิมแล้วพ่นทับด้วยสีฝุ่นและอบแห้งทั้งภายนอกและภายใน

5.2.8.3. รางเดินสาย ต้องติดตั้งในที่เปิดโล่ง สามารถเข้าไปตรวจสอบได้โดยง่าย การติดตั้งจะต้องแขวนหรือยึดติดกับโครงสร้างด้วยเหล็กฉากทุกระยะ 1.50 เมตร ในแนวราบและ 2.40 เมตร ในแนวตั้ง หรือทุกระยะที่ได้จากการคำนวณการรับน้ำหนักของรางเดินสาย และสายไฟฟ้ารวมกัน

5.2.8.4. พื้นที่หน้าตัดของสายไฟทุกเส้น (รวมฉนวนด้วย) ในรางเดินสายรวมกันแล้วต้องไม่เกิน 20% ของพื้นที่หน้าตัดของรางเดินสาย และจำนวนสายไฟในแต่ละรางต้องไม่เกิน 30 เส้น ทั้งนี้ไม่นับสายควบคุมและสายดิน และข้อยกเว้นตาม NEC

5.2.8.5. รางเดินสายในแนวตั้ง ต้องมีชั้นบันได ทุกระยะไม่เกิน 2.40 ม. สำหรับยึดและรับน้ำหนักสายไฟฟ้า

5.2.8.6. การติดตั้งรางเคเบิลและสายเคเบิล (Cable trays)

5.2.8.6.1. รางเคเบิลต้องต่อเนื่องโดยตลอด

5.2.8.6.2. สายที่ติดตั้งบนรางเคเบิลเมื่อเดินแยกเข้าช่องร้อยสายอื่น ต้องมีการจับ

ยึดให้มั่นคง

5.2.8.6.3. ห้ามติดตั้งสายเคเบิลระบบแรงต่ำในรางเคเบิลเดียวกันกับสายเคเบิล

ระบบแรงสูง

ยกเว้น มีแผ่นกั้นที่แข็งแรงและไม่ติดไฟ

5.2.8.6.4. รางเคเบิลต้องติดตั้งในที่เปิดเผยและเข้าถึงได้ และมีที่ว่างพอเพียงที่จะปฏิบัติงานบำรุงรักษาสายเคเบิลได้สะดวก

5.2.8.6.5. เมื่อใช้สายเคเบิลแกนเดี่ยว สายเส้นไฟและสายนิวทรัล ของแต่ละวงจร ต้องเดินรวมกันเป็นกลุ่ม (ในแต่ละกลุ่มประกอบด้วยสายเส้นนิวทรัล 1 เส้น และสายเส้นไฟเฟสละ 1 เส้น) และสายต้องมัดเข้าด้วยกัน เพื่อป้องกันการเกิดกระแสไม่สมดุล เนื่องจากการเหนี่ยวนำและป้องกันสายเคเบิลเคลื่อนตัวอย่างรุนแรงเมื่อเกิดกระแสลัดวงจร



5.2.8.6.6 การต่อสายในรางเคเบิลต้องทำให้ถูกต้องตามวิธีการต่อสาย แต่จุดต่อสายต้องอยู่ภายในรางเคเบิล และต้องไม่สูงเลยขอบด้านข้างของรางเคเบิล

### 5.2.9 สายไฟฟ้า

5.2.9.1 สายไฟฟ้าทั้งหมด ให้ใช้สายทองแดงหุ้มฉนวน ที่ได้รับอนุญาตแสดงเครื่องหมาย ม.อ.ก. 11-2531

#### 5.2.9.2 การเลือกใช้สายไฟฟ้า

(1) เครื่องหมายประจำสายไฟฟ้า ให้ใช้สีของฉนวนสายไฟฟ้า หรือผ้าเทปสีฉนวนสายหรืออักษรกำกับสาย ดังนี้

สายดิน	-	G	-	สีเขียวหรือสีเขียวแถบเหลือง		
สายศูนย์	-	N	-	สีขาวหรือสีเทา		
สายเฟส		A	-	R	-	สีแดง
สายเฟส		B	-	Y	-	สีเหลือง
สายเฟส		C	-	B	-	สีน้ำเงิน

(2) ชนิดของสายไฟฟ้าหากมิได้กำหนดไว้เป็นอย่างอื่นให้ใช้ดังนี้

- วงจรไฟฟ้าระบบ 1 เฟส ให้ใช้สายไฟฟ้าแรงดัน 300 V.
- วงจรไฟฟ้าระบบ 3 เฟส ให้ใช้สายไฟฟ้าแรงดัน 750 V.
- สายไฟฟ้าเดินลอยให้ใช้ TYPE-B (VAF)
- สายไฟฟ้าเดินลอยสำหรับเข้ารับให้ใช้ TYPE B-G (VAF-GROUND)
- สายไฟฟ้าร้อยท่อ ในรางเดินสายให้ใช้ TYPE-A (THW)
- สายไฟฟ้าใต้ดินร้อยท่อหรือฝังดินโดยตรงให้ใช้ TYPE-CS หรือ TYPE-D

( NYY ) หรือ ( CV )

(3) ขนาดของสายไฟฟ้า หากมิได้กำหนดไว้เป็นอย่างอื่น ให้ใช้ขนาดไม่ต่ำกว่าที่

กำหนดดังต่อไปนี้

- สายวงจรย่อย 2.5 ตร.มม. ใช้กับสวิตช์อัตโนมัติ 10 AT
- สายวงจรย่อย 4 ตร.มม. ใช้กับสวิตช์อัตโนมัติ 15-16 AT
- สายวงจรย่อย 6 ตร.มม. ใช้กับสวิตช์อัตโนมัติ 20 AT

ในกรณีร้อยท่อ สายแยกจากวงจรย่อยเข้าตัวรับ ดวงโคมไฟฟ้าและพัดลมให้ใช้สายไฟฟ้าขนาด 2.5 ตร.มม. TYPE-A ในกรณีเดินสายลอย สายแยกจากวงจรย่อยเข้าตัวรับ ดวงโคมไฟฟ้าและพัดลมให้ใช้สายไฟฟ้าขนาด 1.5 ตร.มม. TYPE-B

#### 5.2.9.3 การเดินสาย

(1) การร้อยสายในท่อต้องทำหลังจากการติดตั้งท่อ หรือรางเดินสายเสร็จเรียบร้อยแล้ว

(2) การตัดต่อสาย ต้องทำในกล่องต่อสาย กล่องสวิตช์, กล่องเต้ารับ, กล่องดวงโคมหรือรางเดินสายเท่านั้น ตำแหน่งที่ทำการตัดต่อสาย ต้องอยู่ในตำแหน่งที่สามารถทำการตรวจสอบหรือซ่อมบำรุงได้โดยง่าย

(3) การเชื่อมต่อสายขนาด 6 ตร.มม. หรือเล็กกว่าให้ใช้ WIRE NUT หรือ SCOTT LOCK และการเชื่อมต่อสายขนาด 10 ตร.มม. หรือใหญ่กว่าให้ใช้ SPLIT BOLT หรือ SLEEVE พันด้วยเทปไฟฟ้าให้มีฉนวนเทียบเท่าฉนวนของสายไฟฟ้า

(4) การดึงสาย หากมีความจำเป็นอาจใช้สารบางชนิดช่วยลดความฝืดของท่อได้ แต่สารชนิดนั้นต้องไม่ทำปฏิกิริยากับฉนวนหุ้มสายไฟฟ้า

(5) สายที่ร้อยในท่อ ต้องมีอุปกรณ์ยึดรับน้ำหนักสาย ตามระยะที่กำหนด

(6) สายที่ร้อยในรางเดินสายในแนวตั้ง ต้องยึดกับชั้นบันได

(7) การเดินสายลอยเกาะผิวอาคาร ต้องยึดด้วยเข็ม ชั้ดรัศมีสายทุกระยะห่างไม่เกิน 0.10 ม.

(8) การเดินสายใต้ดิน

ก. ข้อกำหนดขั้นต่ำสุดของการปิดทับสายไฟฟ้าชนิดฝังดินโดยตรง ท่อร้อยสายไฟฟ้าหรือช่องเดินสายไฟฟ้าอย่างอื่นที่ได้รับรองเพื่อจุดประสงค์นั้นแล้วต้องติดตั้งให้เป็นไปตามตารางที่ 2 ยกเว้นในกรณีต่อไปนี้

- เมื่อใช้แผ่นคอนกรีตหนาไม่น้อยกว่า 0.05 เมตร ปิดทับตลอดความยาว และยื่นคลุมเลยด้านข้างไม่น้อยกว่า 0.15 เมตร ให้ลดค่าในตารางที่ 2 ได้อีก 0.15 เมตร

- ท่อร้อยสายไฟฟ้า หรือช่องเดินสายไฟฟ้าอย่างอื่น ที่อยู่ใต้อาคารหรือใต้แผ่นคอนกรีตภายนอกอาคารที่หนาไม่น้อยกว่า 0.10 เมตร และยื่นคลุมท่อร้อยสายไฟฟ้า หรือช่องเดินสายไฟฟ้าด้านข้างไม่น้อยกว่า 0.15 เมตร ไม่ต้องเป็นไปตามตารางที่ 2

- บริเวณที่มีรถยนต์วิ่งผ่าน ไม่ว่าจะเดินสายไฟฟ้าด้วยวิธีใดๆ ต้องมีความลึกต่ำสุดไม่น้อยกว่า 0.60 เมตร (จากผิวจราจร)

- ในกรณีที่เป็นวนจรย่อยสำหรับที่อยู่อาศัย ซึ่งมีแรงดันไม่เกิน 300 โวลท์ และมีเครื่องป้องกันกระแสเกินขนาดไม่เกิน 30 แอมแปร์ ให้มีความลึกต่ำสุด 0.30 เมตรได้

- ทางวิ่งในสนาม รวมทั้งบริเวณหวงห้ามข้างเคียง ทางวิ่งให้มีความลึกต่ำสุดไม่น้อยกว่า 0.45 เมตร โดยไม่ต้องใช้ช่องเดินสายไฟฟ้าหรือหุ้มคอนกรีต

- ช่องเดินสายไฟฟ้า ที่ติดตั้งในหินแข็ง ให้มีความลึกน้อยกว่าที่กำหนดได้ ถ้าปิดทับด้วยคอนกรีตหนาไม่น้อยกว่า 0.05 เมตร และคอนกรีตดังกล่าวต้องเทถึงผิวหินข้างล่าง

ข. ส่วนที่เป็นโลหะหุ้มสายไฟฟ้า ได้แก่ ปลอกเปลือกนอก และช่องเดินสายไฟฟ้าที่เป็นโลหะต้องต่อเนื่องทางไฟฟ้าถึงกันเป็นอย่างดี และต่อลงดินที่ต้นทางและปลายทาง

ค. สายไฟฟ้าใต้ดินที่ติดตั้งใต้อาคารต้องอยู่ในช่องเดินสายไฟฟ้า หากร้อยสายไฟฟ้าไปยังภายนอกอาคาร ช่องเดินสายไฟฟ้าต้องยื่นออกให้พ้นแนวผนัง ด้านนอกของอาคารออกไปยังตำแหน่งที่เหมาะสม หรือตำแหน่งที่คณะกรรมการฯ กำหนด

ง. ตัวนำที่โผล่พ้นดิน ต้องอยู่ในที่ล้อม หรือในช่องเดินสายไฟฟ้าที่ได้รับการป้องกันเพื่อจุดประสงค์นั้น สำหรับช่องเดินสายไฟฟ้าที่ติดตั้งกับเสาไฟฟ้าต้องมีความแข็งแรงไม่น้อยกว่าท่อโลหะหนาปานกลาง และต้องโผล่เหนือดินถึงระดับสูงไม่น้อยกว่า 2.40 เมตร

จ. สายไฟฟ้าใต้ดิน อนุญาตให้ต่อสาย ต่อแยกสายในรางเดินสาย หรือบ่อพักสาย โดยไม่ต้องมีกล่องต่อสายได้ เมื่อการต่อหรือการต่อแยกนั้นดำเนินการตามกรรมวิธีและใช้อุปกรณ์การต่อแยกที่ได้รับการป้องกัน

ฉ. การกลบ วัสดุที่จะใช้กลบต้องง่ายต่อการบดอัด และต้องไม่มีสิ่งที่น่าความเสียหายต่อท่อร้อยสายหรือสายไฟฟ้า

ช. ช่องเดินสายไฟฟ้าที่ความชื้นอาจเข้าไปสัมผัสส่วนในต้องปิดผนึกที่ปลายทั้งสอง

ซ. เมื่อสายไฟฟ้าออกจากท่อร้อยสายไฟฟ้า ไปฝังดินโดยตรง ที่ปลายท่อต้องมีปลอกป้องกัน

ณ. สายแกนเดี่ยวของวงจรเดียวกันรวมทั้งสายดิน (ถ้ามี) ต้องติดตั้งในช่องเดินสายไฟฟ้าเดียวกันหรือเมื่อฝังดินโดยตรงต้องวางชิดกันในร่องเดินสายเดียวกัน

(9) จำนวนสูงสุดของสายไฟฟ้า TYPE-A (THW) ในท่อร้อยสายให้เป็นไปตามตารางที่ 3

(10) สายไฟฟ้าสำหรับวงจรย่อยจากตู้จ่ายไฟย่อย (LOAD CENTER) ไปยังอุปกรณ์ดวงโคมหรือตัวรับไฟฟ้า อนุญาตให้เดินสายไฟฟ้าในท่อเดียวกันได้ ไม่เกิน 3 วงจร (ต่างเฟสกัน) โดยใช้สายไฟฟ้า TYPE-A (THW) ในท่อร้อยสาย ตามตารางที่ 3 จึงถือว่าเป็นการเปลี่ยนแปลงรายการ

(11) สายไฟฟ้าสำหรับวงจรไฟฟ้ากำลัง เช่น เครื่องปรับอากาศ ตู้ดูดควัน (HOOD) ตัวรับไฟฟ้ากำลัง, โคมไฟผัดตัด, เครื่องคอมพิวเตอร์ ให้เดินสายไฟฟ้าร้อยท่อ CONDUIT แยกเฉพาะแต่ละวงจร เพื่อสะดวกในการใช้งานและซ่อมบำรุง

(12) แผงจ่ายไฟวงจรย่อย (LOAD CENTER, PANEL BOARD) ให้ติดตั้งลอยหรือฝังในผนังตามรูปแบบและรายละเอียด หรือตามความเหมาะสมโดยสูงจากพื้นประมาณ 1.80 เมตร

(13) การต่อเชื่อมสายเมนไฟฟ้าของอาคารที่ทำการก่อสร้างกับสายเมนไฟฟ้าแรงต่ำภายนอกอาคารให้ปฏิบัติดังต่อไปนี้

กรณีที่ 1 กรณีสายเมนภายนอกอาคารอยู่ห่างจากที่ทำการก่อสร้างไม่เกิน 30 เมตร (โดยสายเมนนี้ต้องมีขนาดเพียงพอ) ให้ผู้รับจ้างเป็นผู้ออกค่าใช้จ่ายในการต่อเชื่อม (ยกเว้นแบบรูปและรายการละเอียดระบุไว้เป็นอย่างอื่น)

กรณีที่ 2 กรณีสายเมนอยู่ห่างจากอาคารที่กำลังก่อสร้างเกินกว่า 30 เมตร ให้ผู้รับจ้างจัดเตรียมสายเมนไฟฟ้าไว้สำหรับต่อเชื่อมในอนาคต ความยาวไม่ต่ำกว่า 30 เมตร พร้อมเสาแรงต่ำ 2 ต้น และให้ผู้รับจ้างจัดหาไฟฟ้าสำรองชั่วคราวมาต่อเชื่อมทำการทดสอบ สำหรับค่าใช้จ่ายเป็นหน้าที่ของผู้รับจ้าง (ยกเว้นแบบรูปและรายการละเอียดระบุไว้เป็นอย่างอื่น)



- สายเมนไฟฟ้าควรป้อนเข้าทางด้านหลังหรือด้านข้างอาคาร ยกเว้นกรณีที่จะโผล่ไปทางด้านหน้าควรเดินสายร้อยท่อ IMC ชนิดของสายไฟต้องเป็นไปตามมาตรฐานการไฟฟ้ากำหนด และทาหุ้มด้วย FLINT COAT ผึงดินจากอาคารไปโผล่ยังเสาไฟฟ้าที่เหมาะสมตามมาตรฐานการไฟฟ้าฯ หรือตามรูปแบบกำหนด

5.2.9.4 สำหรับอาคารดังต่อไปนี้ ที่ไม่มีรายละเอียดระบบไฟฟ้าระบุไว้

- โรงรถ อาคารพัสดุ ทางเดินเชื่อม รั้ว ป้อมยาม โรงสูบน้ำ
- โรงไฟฟ้า โรงเก็บศพ โรงครัว โรงซักฟอก
- หรืออาคารที่มีจำนวนการติดตั้งดวงโคมและเต้ารับไม่เกิน 20 จุด

ให้ติดตั้งอุปกรณ์และเดินสายไฟตามมาตรฐานของการไฟฟ้าส่วนท้องถิ่น โดยต้องปฏิบัติตามรายการกำหนดวัสดุอุปกรณ์ ในแบบรูปและรายการทั่วไป ประกอบแบบก่อสร้างอาคารของกองแบบแผน กระทรวงสาธารณสุข กำหนด

5.2.9.5 ให้ผู้รับจ้างติดตั้งมิเตอร์ไฟฟ้าที่เสาใกล้ที่สุด หรือในตำแหน่งที่เหมาะสมสำหรับอาคารบ้านพักระดับ 1-2, 3-4 และเรือนแถวให้ติดตั้งมิเตอร์ขนาด 5 (15 A) ทุกยูนิตอาคารบ้านพักระดับ 5-6 สถานือนามัย และสำนักงานผดุงครรภ์ ติดตั้งมิเตอร์ขนาด 10 (30 A) หรือตามที่ระบุไว้ในแบบ โดยมีเต้ารับต้องผ่านการตรวจสอบจากหน่วยงานที่รับผิดชอบ และสายไฟฟ้าเข้ามิเตอร์ ให้ใช้ตามมาตรฐานการไฟฟ้าท้องถิ่น

#### ตารางที่ 2

ค่าความลึกต่ำสุดสำหรับแรงดันระบุไม่เกิน 600 โวลต์

วิธีการเดินสายไฟฟ้า	ค่าความลึกต่ำสุด (เมตร)
สายไฟฟ้าชนิดผึงดินโดยตรง	0.60
ท่อโลหะหนา	0.15
ท่อโลหะหนานปานกลาง	0.15
ท่อโลหะหนาซึ่งรับรองให้ผึงดินโดยตรงได้โดยไม่ต้องมีคอนกรีตหุ้ม	0.45
ช่องเดินสายไฟฟ้าอื่นๆ ซึ่งได้รับการรับรองแล้ว	0.45

• ช่องเดินสายไฟฟ้าที่ได้รับการรับรองให้ผึงดินได้ โดยมีคอนกรีตหุ้ม ต้องหุ้มด้วยคอนกรีตหนาไม่น้อยกว่า 0.05 เมตร

หมายเหตุ ค่าความลึกต่ำสุดวัดจากระดับผิวดินถึงระดับผิวบนของสายไฟฟ้าชนิดผึงดินโดยตรงหรือท่อร้อยสายไฟฟ้า หรือช่องเดินสายไฟฟ้า

ตารางที่ 3  
จำนวนสูงสุดของสายไฟฟ้า TYPE-A (THW) ในท่อร้อยสาย

ขนาดท่อน้ำ ของท่อ มม. (นิ้ว)	จำนวนสูงสุดของสายไฟฟ้าในท่อร้อยสาย									
	12.7 (1/2")	19 (3/4")	25 (1")	32 (1 1/4")	38 (1 1/2")	50 (2")	60 (2 1/2")	75 (3")	90 (3 1/2")	100 (4")
1	6	10	18	31	45	-	-	-	-	-
1.5	5	10	14	25	35	-	-	-	-	-
2.5	3	5	9	16	22	38	-	-	-	-
4	3	5	7	13	18	30	47	-	-	-
6	2	4	5	10	14	23	36	48	-	-
10	1	3	4	6	9	15	22	32	44	50
16	1	2	3	4	5	9	14	21	28	37
25	-	-	-	3	4	7	11	16	22	28
35	-	-	-	2	3	5	8	13	18	23
50	-	-	-	1	2	4	6	9	13	16
70	-	-	-	1	1	3	5	8	10	13
95	-	-	-	1	1	2	3	6	8	10
120	-	-	-	1	1	2	3	6	8	10
150	-	-	-	1	1	2	3	5	7	9
185	-	-	-	1	1	1	2	4	5	7
240	-	-	-	1	1	1	1	3	4	6
300	-	-	-	-	1	1	1	3	4	5
400	-	-	-	-	-	1	1	1	3	4
500	-	-	-	-	-	1	1	1	2	3

### 5.2.10 บัสดัก (BUS DUCT)

5.2.10.1 ขนาดตามที่กำหนดในแบบ ผลิตตามมาตรฐาน IEC

5.2.10.2 บัสดักต้องเป็นชนิด TOTALLY ENCLOSED, LOW IMPEDANCE, 3P.FULL NEUTRAL WITH INTERNAL GROUND BUS หรือ INTEGRAL GROUND ใช้กับระบบแรงดันไฟฟ้า 380/220 V. 50 Hz RATED INSULATION CLASS B 130° C

5.2.10.3 บัสบาร์ ทำด้วยอลูมิเนียมหรือทองแดง บรรจุในกล่องมิดชิด การต่อบัสบาร์หลัก และเป็นเกลียวซึ่งเป็นของผู้ผลิต ตลอดความยาวของบัสบาร์แต่ละอันต้องมีฉนวนหุ้มโดยตลอด อุณหภูมิที่เพิ่มขึ้นแต่ละจุดของบัสบาร์ต้องไม่เกิน 55° C จากอุณหภูมิแวดล้อมเมื่อรับโหลดเต็มที่

5.2.10.4 PLUG IN UNIT ต้องมีระบบ SAFETY DEVICES คือเมื่อสวิตช์หรือเมื่อเซอร์กิตเบรกเกอร์อยู่ในตำแหน่ง ON จะไม่สามารถเปิดฝา PLUG IN UNIT ได้ และไม่สามารถ ON สวิตช์ หรือเซอร์กิตเบรกเกอร์ได้ถ้าฝา PLUG IN UNIT ปิดอยู่

5.2.10.5 บัสดัก จะต้องยึดหรือแขวนกับโครงสร้างทุกระยะ 1.50 เมตร ในแนวราบ และทุกชั้นของโครงสร้าง หรือไม่เกิน 5.0 เมตร ในแนวตั้ง

5.2.10.6 อุปกรณ์ประกอบบัสดัก เช่น FLANGE END ENCLOSURE ELOW เป็นต้น ต้องเป็นผลิตภัณฑ์เดียวกันกับบัสดัก

5.2.10.7 อุปกรณ์ประกอบการจับยึดบัสดักต้องแข็งแรง ชั้นส่วนที่เป็นโลหะต้องไม่เป็นสนิมหรือผ่านกรรมวิธีป้องกันสนิม และเป็นไปตามมาตรฐานผู้ผลิต

5.2.10.8 การติดตั้งบัสเวย์ (Busways) หรือบัสดัก (Busduct)

บัสเวย์ ต้องติดตั้งในที่เปิดเผย มองเห็นได้ และสามารถเข้าถึงได้เพื่อการตรวจสอบและบำรุงรักษาตลอดความยาวทั้งหมด

ยกเว้น ยอมให้บัสเวย์ที่ติดตั้งหลังที่กำบัง เช่น เหนือฝ้าเพดาน โดยจะต้องมีทางเข้าถึงได้และต้องเป็นไปตามข้อกำหนดดังต่อไปนี้ทั้งหมด

5.2.10.8.1 ไม่มีการติดตั้งเครื่องป้องกันกระแสเกินอยู่ที่บัสเวย์ นอกจากเครื่องป้องกันกระแสเกินสำหรับดวงโคม หรือโหลดอื่นๆ เฉพาะจุด

5.2.10.8.2 ช่องว่างด้านหลังที่กำบังที่จะเข้าถึงได้ต้องไม่ใช่เป็นช่องลมปรับอากาศ (air-handling)

5.2.10.8.3 บัสเวย์ ต้องเป็นชนิดปิดมิดชิด ไม่มีการระบายอากาศ

5.2.10.8.4 จุดต่อระหว่างช่องและเครื่องประกอบ ต้องเข้าถึงได้เพื่อการบำรุงรักษา

5.2.10.9 ห้ามใช้บัสเวย์ในกรณีดังต่อไปนี้

5.2.10.9.1 บริเวณที่อาจเกิดความเสียหายทางกายภาพอย่างรุนแรง หรือมีไอทำให้เกิดการผูกרון

5.2.10.9.2 ในปล่องขนของ หรือปล่องลิฟต์

5.2.10.9.3 ในบริเวณอันตราย นอกจากจะระบุไว้เป็นอย่างอื่น



5.2.10.9.4 กลางแจ้ง สถานที่ขึ้น และสถานที่เปียก นอกจากจะเป็นชนิดที่ได้ ออกแบบให้ใช้ได้สำหรับงานนั้นๆ

5.2.10.10 บัสเวย์ต้องยึดให้มั่นคงและแข็งแรง ระยะห่างระหว่างจุดจับยึดต้องไม่เกิน 1.50 เมตร หรือตามการออกแบบของผู้ผลิตและที่ปลายของบัสเวย์ต้องปิด

5.2.10.11 ในการต่อแยกบัสเวย์ต้องใช้เครื่องประกอบที่ออกแบบมาโดยเฉพาะ

5.2.10.12 พิกัดเครื่องป้องกันกระแสเกินต้องเป็นไปตามข้อกำหนด

5.2.10.13 การลดขนาดของบัสเวย์ ต้องติดตั้งเครื่องป้องกันกระแสเกินเพิ่มเติม

5.2.10.14 บัสเวย์ต้องไม่ติดตั้งให้สัมผัสกับวัสดุที่ติดไฟได้ง่าย

5.2.10.15 การแยกบัสเวย์ต้องติดตั้งเครื่องป้องกันกระแสเกินที่จุดต่อแยก เพื่อใช้ป้องกัน วงจรที่ต่อแยก เพื่อใช้ป้องกันวงจรที่ต่อแยกนั้น นอกจากจะระบุไว้เป็นอย่างอื่นในเรื่องนั้นๆ

5.2.10.16 เปลือกหุ้มที่เป็นโลหะของบัสเวย์ต้องต่อลงดิน

5.2.10.17 อนุญาตให้ใช้เปลือกหุ้มของบัสเวย์เป็นตัวนำสำหรับต่อลงดินได้ ถ้าบัสเวย์นั้น ได้ออกแบบให้ใช้เปลือกหุ้มเป็นตัวนำสำหรับต่อลงดิน

5.2.10.18 ขนาดกระแสของบัสเวย์ให้ใช้ตามที่กำหนดโดยผู้ผลิต คิดที่อุณหภูมิโดยรอบ 40 องศาเซลเซียส โดยผ่านการรับรองจากสถาบันที่เชื่อถือได้

### 5.2.11 การป้องกันไฟและควันลาม

บริเวณพื้นหรือกำแพงที่เปิดช่องไว้เป็นทางผ่านของท่อร้อยสายไฟรางเดินสายบริเวณ ช่อง SHAFT จะต้องอุดด้วยวัสดุป้องกันไฟและควันลาม ซึ่งสามารถป้องกันไฟและควันลามได้ไม่น้อยกว่า 2 ชั่วโมง

### 5.2.12 โคมไฟฟ้าและอุปกรณ์

5.2.12.1 โคมไฟฟ้าและอุปกรณ์ทั่วไป

(1) โคมไฟฟ้าต้องเป็นไปตามที่กำหนดไว้ในแบบ

(2) ขั้วรับหลอดชนิดเกลียว เป็นผลิตภัณฑ์ตามมาตรฐานของ IEC หรือ VDE

(3) หลอดใช้งานที่แรงดัน 220-230 v. เป็นผลิตภัณฑ์ที่ได้รับเครื่องหมาย ม.อก.

(4) สายในโคมไฟฟ้าชนิดสายอ่อน ขนาดไม่เล็กกว่า 1.0 ตร.มม. อุณหภูมิฉนวนไม่

น้อยกว่า 70° c

5.2.12.2 โคมไฟฟ้าฟลูออเรสเซนต์สำหรับห้องทำงานและบริเวณภายในอาคาร

(1) ขั้วรับหลอด และขั้วรับสตาร์ทเตอร์ เป็นผลิตภัณฑ์ที่ได้รับเครื่องหมาย มอก.

(2) บัลลาสต์ ให้ใช้ชนิด LOW LOSS HIGH POWER FACTOR พร้อม CAPACITOR หรือ ELECTRONIC สามารถแก้ค่า POWER FACTOR ได้ไม่ต่ำกว่า 0.85 ทั้งนี้ให้ใช้บัลลาสต์ 1 ตัว ต่อ 1 หลอด

(3) หลอด เป็นผลิตภัณฑ์ที่ได้รับเครื่องหมาย ม.อ.ก.ชนิดให้แสง WHITE, COOL WHITE หรือตามที่กำหนดในแบบ

(4) สตาร์ทเตอร์ เป็นผลิตภัณฑ์ที่ได้รับเครื่องหมาย ม.อ.ก.

(5) สายในโคมไฟฟ้า ขนาดไม่เล็กกว่า 1 ตร.มม.อุณหภูมิฉนวนไม่น้อยกว่า 70° C

(6) โคมไฟฟ้าต้องติดตั้งให้มั่นคงแข็งแรง โคมไฟฟ้าที่ฝังในฝ้าเพดาน ต้องยึดกับโครงสร้างด้วยเส้นลวดขนาด 1/8 นิ้ว จำนวน 4 มุม พร้อมอุปกรณ์ปรับความสูง-ต่ำของโคมไฟฟ้า หรือแขวนด้วยโซ่โลหะ (ยึดด้วย EXPANSION BOLT ชนิดโลหะห้ามใช้ชนิดพลาสติก)

(7) ตัวโคมไฟต้องเป็นแผ่นเหล็กหนาไม่น้อยกว่า 0.6 มม. ผ่านกรรมวิธีพ่นสีป้องกันสนิมอย่างดีแล้วพ่นสีอบความร้อน ส่วนแผ่นสะท้อนแสงด้านข้างให้ใช้ชนิด 87% พร้อมตะแกรงอลูมิเนียมส่วนด้านบนให้ใช้ชนิด 95% ตามมาตรฐานกระทรวงพลังงาน

#### 5.2.12.3 โคมไฟฟ้ากึ่งอัตโนมัติ

(1) โคมไฟฟ้าทำด้วยโลหะ โลหะหล่อ DI-CAST ALUMINUM หรือไฟเบอร์กลาส กล่าวตามมาตรฐานผู้ผลิต ชนิดและขนาดตามที่กำหนดในแบบ

(2) อุปกรณ์ประกอบดวงโคม เป็นผลิตภัณฑ์เดียวกันกับผู้ผลิตดวงโคม หรือตามคำแนะนำของผู้ผลิต บัลลัสต์เป็นชนิด HIGH POWER FACTOR (BUILT IN CAPACITOR) ให้ค่า POWER FACTOR ไม่ต่ำกว่า 0.85

#### 5.2.12.4 โคมไฟฟ้าฉุกเฉินใช้แบตเตอรี่

(1) โคมไฟฟ้าต้องติดสว่างโดยอัตโนมัติเมื่อไฟเมนดับ และจะดับเองเมื่อไฟเมนเป็นปกติ

(2) เครื่องประจุแบตเตอรี่ เป็นแบบอัตโนมัติ

(3) แบตเตอรี่ ชนิด SEALED LEAD ACID 12 V. DC

(4) หลอดไฟแบบ LED W หรือตามที่กำหนดในแบบ

(5) แบตเตอรี่ใช้งานได้ไม่น้อยกว่า 3 ชั่วโมงเมื่อโหลดเต็มที่หรือตามที่กำหนดในแบบ

(6) การควบคุมวงจรเป็นแบบ SOLID STATE ทั้งหมด

### 5.2.13 สวิตช์และเต้ารับ

5.2.13.1 สวิตช์ให้ติดตั้งสูงจากพื้นประมาณ 1.20 ถึง 1.50 เมตร โดยมีกล่องต่อสายสำหรับสวิตช์ฝังไว้ด้วย

5.2.13.2 เต้ารับ ให้ติดตั้งสูงจากพื้นประมาณ 30 เซนติเมตร ยกเว้นบริเวณที่มีโต๊ะเคาน์เตอร์ หิ้ง เฟอร์นิเจอร์ กระจกหรืออื่นๆ ให้ติดตั้งเหนือเฟอร์นิเจอร์นั้นประมาณ 5-10 เซนติเมตร หรือตามตำแหน่งที่เหมาะสม โดยความเห็นชอบของคณะกรรมการตรวจการจ้าง

- เต้ารับในห้องผ้าตัดและห้องคลอดหรือห้องที่อาจเกิดการระเบิดได้ง่าย ให้เดินสายร้อยท่อโลหะฝังผนังโดยติดตั้งระดับเดียวกับสวิตช์

5.2.13.3 หากมิได้กำหนดไว้เป็นอย่างอื่น ขนาดของสวิตช์และเต้ารับ ต้องทนกระแสได้ไม่ต่ำกว่า 10 แอมแปร์ และทนแรงดันไฟฟ้าได้ไม่ต่ำกว่า 250 v.

5.2.13.4 รูเสียบของเต้ารับ ต้องใช้ได้กับทั้งชนิดขากลมและขาแบนพร้อมสายดินได้

5.2.13.5 เต้ารับต้องมีขั้วดิน ต้องต่อขั้วดินเข้ากับสายดิน ขนาดของสายดินต้องไม่เล็กกว่าดังต่อไปนี้ (หากแบบมิได้กำหนดไว้)

- ขนาดเครื่องป้องกันวงจรไม่เกิน 30 แอมแปร์ สายดินขนาด 2.5 มม<sup>2</sup>.
- ขนาดเครื่องป้องกันวงจรไม่เกิน 40 แอมแปร์ สายดินขนาด 4 มม<sup>2</sup>.
- ขนาดเครื่องป้องกันวงจรไม่เกิน 50 แอมแปร์ สายดินขนาด 6 มม<sup>2</sup>.

#### 5.2.14 การต่อลงดิน

5.2.14.1 ชั้นส่วนอุปกรณ์ไฟฟ้าที่เป็นโลหะซึ่งไม่ใช่เป็นทางเดินของกระแสไฟฟ้า และอยู่สูงจากระดับพื้นอาคารแต่ละชั้นต่ำกว่า 2.50 เมตร ซึ่งคนสัมผัสได้ ต้องต่อลงดินทั้งหมด ยกเว้นชั้นส่วนโลหะดังกล่าว อยู่ในตำแหน่งที่สัมผัสไม่ถึง (ระยะห่างไม่น้อยกว่า 1.50 เมตร ในแนวราบ) รายละเอียดอื่นให้เป็นไปตามมาตรฐานเพื่อความปลอดภัยทางไฟฟ้า เรื่องการต่อลงดินของสำนักงานพลังงานแห่งชาติ หรือ NEC

5.2.14.2 หลักระเบิดสายดิน (GROUND ROD) ต้องใช้ชนิดทองแดง หรือทองแดงหุ้มเหล็ก ขนาดเส้นผ่านศูนย์กลาง 5/8" ยาว 3.0 เมตร และหลักสายดินต้องมีจำนวนเพียงพอ ที่จะทำให้ระบบดินมีความต้านทานไม่เกิน 5 โอห์ม ในสภาวะดินแห้ง

5.2.14.3 สายดิน ต้องใช้ชนิดสายทองแดง หากมิได้กำหนดไว้ในแบบ ขนาดของสายดินให้เป็นไปตามตารางที่ 4 และตารางที่ 5

5.2.14.4 การต่อสายดินเข้ากับหลักสายดินให้ใช้สายดินเชื่อมกับหลักสายดินโดยวิธีหลอมละลาย (EXOTHERMIC WELDING) หรือเชื่อมด้วยความร้อนวิธีอื่นที่เหมาะสม

### 5.3 ระบบป้องกันฟ้าผ่า

ถ้ามิได้กำหนดไว้เป็นอย่างอื่น ระบบป้องกันฟ้าผ่าสำหรับอาคาร ให้ใช้ระบบ **Conventional system** โดยอุปกรณ์และการติดตั้งระบบต้องเป็นไปตามรายละเอียดและตามที่ระบุ "หมวด 7 การติดตั้งสายล่อฟ้า" มาตรฐานเพื่อความปลอดภัยทางไฟฟ้า สำนักงานพลังงานแห่งชาติ "TEST 1 2-1980 มาตรฐานระบบป้องกันฟ้าผ่า สำหรับอาคารและสิ่งปลูกสร้างประกอบ อาคาร "

- National Fire Protection Association No. 78

5.3.1 หลักระเบิดสายดิน (GROUND ROD) ให้ใช้ Copper Clad Steel Ground GD Rod ขนาดเส้นผ่านศูนย์กลางไม่น้อยกว่า 5/8 นิ้ว ยาว 10 ฟุต จำนวนตั้งแต่ 3 ดันขึ้นไป จนกว่าจะได้ค่าความต้านทานของการต่อลงดินไม่เกิน 5 โอห์ม ในแต่ละจุด

5.3.2 ตัวนำลงดิน (Down Conductor) ถ้ามิได้กำหนดไว้เป็นมาตรฐานอย่างอื่นให้ใช้สายตัวนำทองแดงขนาดพื้นที่หน้าตัดไม่น้อยกว่า 50 ตร.มม. เป็นตัวนำลงดินในแต่ละจุดที่กำหนด



**5.3.3** ตัวนำบนหลังคา (Roof conductor) หากมิได้กำหนด ไว้เป็นอย่างอื่นให้ตัวนำบนหลังคา ซึ่งเป็นตัวนำสำหรับเชื่อมต่อหลักล่อฟ้าให้ต่อเนื่องกับทางไฟฟ้าถึงกันทั้งหมดเป็นตัวนำทองแดงขนาดพื้นที่หน้าตัดไม่น้อยกว่า 50 ตร.มม.

**5.3.4** หลักล่อฟ้า (Air Terminal) โดยทั่วไปให้ใช้หลักล่อฟ้าเป็นแท่งทองแดง (Solid Copper) ขนาดเส้นผ่านศูนย์กลางไม่น้อยกว่า 20 มม. ยาว 1.00 ม. ติดตั้งที่ตำแหน่งสูงสุดของอาคารระยะห่างแต่ละจุดไม่เกิน 20.00 ม.

**5.3.5** การเชื่อม (Welding) การเชื่อมต่อโลหะให้มีความต่อเนื่องทางไฟฟ้ามีวิธีการต่างๆ ขึ้นอยู่กับชนิดของโลหะ และสภาพของงาน โดยการเชื่อมต่อระหว่างตัวนำทองแดง กับตัวนำทองแดง หรือตัวนำทองแดงกับเหล็ก ให้ใช้เชื่อมด้วยวิธีหลอมละลาย (Exothermic welding) เว้นแต่ในกรณี จำเป็นให้ใช้วิธีเชื่อมด้วยทองเหลือง

#### ตารางที่ 4

##### ขนาดของตัวนำสำหรับต่อลงดินของระบบไฟฟ้า

ขนาดของตัวนำ (ทองแดง) ประธานเข้าอาคาร (ตร.มม.)	ขนาดสายดินทองแดง (ตร.มม.)
ไม่เกิน 35	10
เกิน 35 แต่ไม่เกิน 50	16
เกิน 50 แต่ไม่เกิน 95	25
เกิน 95 แต่ไม่เกิน 185	35
เกิน 185 แต่ไม่เกิน 300	50
เกิน 300 แต่ไม่เกิน 500	70
มากกว่า 500	95

ตารางที่ 5  
ขนาดของตัวนำสำหรับต่อลงดินของอุปกรณ์ไฟฟ้า

พิกัดหรือขนาดปรับตั้งของอุปกรณ์ป้องกันกระแสเกิน อัตโนมัติ ด้านต้นทางของอุปกรณ์ (แอมแปร์)	ขนาดสายดินทองแดง (ตร.มม.)
10	1.5
15	2.5
20	4
30	6
40	6
60	6
80-100	10
125-300	16
225-300	25
400	35
500	35
600	50
800	70
1000	70
1600	120
2000	150
2500	185
3000	240
4000	300

#### 5.4 ระบบโทรศัพท์ (TELEPHONE SYSTEM)

##### 5.4.1 ทั่วไป

5.4.1.1 อุปกรณ์ที่ใช้ในระบบโทรศัพท์ ให้เป็นไปตามกฎและระเบียบขององค์การโทรศัพท์แห่งประเทศไทย

5.4.1.2 ผู้รับจ้างจะต้องเสนอผลิตภัณฑ์รุ่นล่าสุด และต้องเป็นสินค้าใหม่ ที่ไม่เคยถูกใช้งานที่ใดมาก่อน

5.4.1.3 ผู้รับจ้างต้องทำตารางเปรียบเทียบคุณสมบัติต่างๆ ของผลิตภัณฑ์ที่เสนอ กับคุณสมบัติทางเทคนิค ตามข้อกำหนดในรายการประกอบแบบ

### 5.4.2 ขอบเขต

ผู้รับจ้างต้องเป็นผู้ดำเนินการจัดหาและติดตั้งระบบโทรศัพท์ตามแบบที่กำหนดสำหรับคู่สายโทรศัพท์จากภายนอก ซึ่งเดินจากแผงกระจายสายร่วม (MDF) ไปยังภายนอกอาคารและเดินสายโทรศัพท์จากแผงกระจายสายร่วมไปยังกล่องต่อสายโทรศัพท์ประจำชั้น และจากกล่องต่อสายโทรศัพท์ประจำชั้นไปยังเข้ารับโทรศัพท์ ทั้งนี้คู่สายโทรศัพท์จากภายนอกดำเนินการโดยองค์การโทรศัพท์ ค่าธรรมเนียมคู่สาย และค่าสร้างข่ายสายนอกผู้ว่าจ้างเป็นผู้รับผิดชอบ (หากมิได้กำหนดไว้เป็นอย่างอื่น)

### 5.4.3 แผงกระจายสายร่วม (MAIN DISTRIBUTION FRAME)

5.4.3.1 TERMINAL STRIP เป็นแบบ QUICK CONNECTION

5.4.3.2 MDF ต้องเป็นชนิด CROSS CONNECT ต้องประกอบด้วย TERMINAL Strip

3 ส่วนคือ

ส่วนที่ 1 ต้องมีจำนวนขั้วต่อสายเพียงพอ สำหรับสายทั้งหมดที่มาจากตู้สาขา

ส่วนที่ 2 ต้องมีจำนวนขั้วต่อสายเพียงพอ สำหรับสายของเลขหมายภายในทั้งหมด

ส่วนที่ 3 ต้องมีจำนวนขั้วต่อสาย แบบที่สามารถติดตั้ง (พร้อมติดตั้ง) GAS TUBE ARRESTOR ได้เพียงพอกับจำนวนสายภายนอกอาคาร และสายองค์การโทรศัพท์ทั้งหมด

ในกรณีจำนวนคู่สายโทรศัพท์จาก MDF ไปยังกล่องต่อสายประจำชั้นน้อยกว่าจำนวนคู่สายตามแบบกำหนด ผู้รับจ้างต้องเพิ่มขั้วต่อสายประจำชั้นให้มีขนาดไม่ไม่น้อยกว่า จำนวนคู่สายของโทรศัพท์ที่ใช้โดยไม่คิดค่าใช้จ่ายเพิ่ม

### 5.4.4 กล่องต่อสายโทรศัพท์ประจำชั้น

TERMINAL STRIP เป็นแบบ QUICK CONNECTION ทำด้วยเหล็กแผ่นหนาไม่น้อยกว่า 1.2 มม.หรือตามมาตรฐานผู้ผลิต

### 5.4.5 เต้ารับโทรศัพท์ (TELEPHONE OUTLET)

เป็นแบบ MODULAR JACK TYPE ชนิด 4 ขั้ว โดยที่ฝาครอบเต้ารับเป็นผลิตภัณฑ์และลักษณะเดียวกันกับฝาครอบของสวิตช์และเต้ารับไฟฟ้า

### 5.4.6 การเดินสายโทรศัพท์

ถ้ามิได้ระบุไว้เป็นอย่างอื่น ให้ใช้ชนิดของสายดังต่อไปนี้

5.4.6.1 สายโทรศัพท์ที่เดินในรางหรือร้อยในท่อนอกอาคารให้ใช้สาย ALPETH DOUBLE SHEATH CABLE (AP-FSF)

5.4.6.2 สายโทรศัพท์ที่เดินในอาคารระหว่างแผงกระจายสายร่วม (MDF) ไปยังกล่องพักสายโทรศัพท์ประจำชั้น ให้ใช้สาย TPEV ขนาดไม่เล็กกว่า 0.5 มม. รางท่อหรือกล่องต่อสายที่ใช้ร้อยสายโทรศัพท์ต้องต่อลงดินให้เหมาะสม



5.4.6.3 สายโทรศัพท์ที่เดินระหว่างกล่องต่อสายโทรศัพท์ประจำชั้นไปยังกล่องต่อสายหรือเต้ารับโทรศัพท์ ให้ใช้สาย TIEV ขนาดไม่เล็กกว่า 4C-0.65 มม. ส่วนการเดินท่อให้เป็นไปตามข้อกำหนดของท่อร้อยสายไฟฟ้า

#### 5.4.7 ความต้องการอื่นๆ (ในกรณีที่แบบระบุให้ติดตั้งตู้สาขาโทรศัพท์)

บริษัทตัวแทนจำหน่ายต้องควบคุมการติดตั้งให้เป็นไปตามรูปแบบและรายการกำหนดพร้อมทำการทดสอบระบบการใช้งานให้คณะกรรมการ หรือผู้แทนให้ทราบ พร้อมส่งเอกสารคู่มือการใช้งานและข้อมูลของเลขหมายโทรศัพท์ที่ติดตั้ง จำนวนไม่น้อยกว่า 10 ชุด.

5.4.7.1 ผู้รับจ้างต้องจัดหาเครื่องมือพิเศษไว้เพื่อส่งมอบพร้อมกับตู้สาขา มีอย่างน้อยดังนี้

- (1) มัลติมิเตอร์พร้อมสาย 1 SET.
- (2) มีดปลอกสาย 1 SET
- (3) คีมปากแหลม 1 SET
- (4) ไขควงแบนและแฉก 1 SET
- (5) เครื่องทดสอบสัญญาณ (LINE MAN TEST SET) 1 SET
- (6) เครื่องมือเข้าและถอดสาย (INSERTION TOOLS) 2 SET.

5.4.7.2 ต้องมีหนังสือคู่มือการใช้งานและซ่อมบำรุง

5.4.7.3 ต้องจัดฝึกอบรมเจ้าหน้าที่ให้สามารถใช้งานและบำรุงรักษาเป็นอย่างดีหลังจากติดตั้งเสร็จ

5.4.7.4 การติดตั้งให้ติดตั้งระบบโทรศัพท์และอุปกรณ์ประกอบ ตามที่แสดงในแบบให้เป็นไปตามกฎและระเบียบขององค์การโทรศัพท์แห่งประเทศไทย

## 5.5 ระบบสัญญาณแจ้งเพลิงไหม้ (FIRE ALARM SYSTEM)

### 5.5.1 ทั่วไป

ระบบสัญญาณแจ้งเหตุเพลิงไหม้ต้องเป็นระบบ PRESIGNAL หรือ MULTIPLEX SYSTEM ตามกำหนดในแบบโดยเป็นไปตามมาตรฐานของ NFPA (National fire protection Association) หรือ Japanese fire service Law หรือ UL

### 5.5.2 ขอบเขต

ผู้รับจ้างต้องจัดหา และติดตั้งระบบสัญญาณแจ้งเหตุเพลิงไหม้และอุปกรณ์ประกอบตามที่แสดงในแบบและระบบในข้อกำหนดนี้ทุกประการ

### 5.5.3 การติดตั้ง

ให้ติดตั้งตามตำแหน่งที่แสดงในแบบ และเป็นไปตามกฎของการไฟฟ้าฯ ตลอดจน NEC โดยมีวิศวกรหรือช่างเทคนิคของบริษัทผู้จำหน่ายเป็นผู้ดำเนินการ พร้อมทดสอบการทำงานของระบบต่อ

คณะกรรมการหรือผู้แทนคณะกรรมการตรวจการจ้าง พร้อมส่งเอกสารผลการทดสอบโดยเซ็นชื่อผู้รับผิดชอบจากบริษัทผู้จำหน่าย

#### 5.5.4 การทดสอบ

ให้ทดสอบการทำงานของระบบฯ ตามมาตรฐาน NFPA และตามที่ผู้ว่าจ้างเห็นสมควร

#### 5.5.5 การฝึกอบรม

ผู้รับจ้างต้องจัดการฝึกอบรมพนักงานของผู้ว่าจ้าง ให้รู้ถึงวิธีการใช้งานระบบฯ และวิธีการบำรุงรักษาระบบฯ โดยตัวแทนจากบริษัทผู้จำหน่าย

### 5.6 เครื่องกำเนิดไฟฟ้าฉุกเฉิน

#### 5.6.1 ทั่วไป

เครื่องกำเนิดไฟฟ้าฉุกเฉินให้กำลังไฟฟ้า ตามที่แสดงไว้ในแบบ ยกเว้นถ้าในแบบไม่ได้กำหนดไว้ให้เป็นแบบต่อเนื่อง (PRIME) โดยมีขนาด kw (หรือ kVA) ไม่น้อยกว่าที่ได้แสดงไว้ในแบบที่เพาเวอร์แฟกเตอร์ 0.8 400/230 V. 3 เฟส 4 สาย 50 HZ. ที่ความเร็วรอบ 1,500 รอบต่อนาที

5.6.1.1 เครื่องยนต์ เครื่องกำเนิดไฟฟ้า และ ชุดควบคุม ตั้งอยู่บนฐานเดียวกัน ซึ่งทำด้วยเหล็กประกอบสำเร็จรูปแบบ COUPLING มาจากโรงงานผู้ผลิต

5.6.1.2 ชุดเครื่องกำเนิดไฟฟ้า ต้องเป็นชุดที่ประกอบสำเร็จรูปจากโรงงานผู้ผลิตหรือตัวแทนจำหน่ายโดยตรงจากผู้ผลิตเครื่องกำเนิดไฟฟ้า เครื่องกำเนิดไฟฟ้าที่ใช้ต้องผลิตโดยผู้ผลิตที่มีจำหน่ายและใช้งานได้ดีมาแล้วไม่น้อยกว่า 10 ปี และมีตัวแทนจำหน่ายโดยตรงในประเทศไทย (โดยมีเอกสารรับรองจากผู้ผลิต)

5.6.1.3 ให้ผู้รับจ้างจัดทำ SHOP DRAWING ของการติดตั้งเครื่องกำเนิดไฟฟ้า เช่น ตำแหน่งเครื่อง ตำแหน่งของถังน้ำมัน แนวทางและรูปแบบท่อไอเสีย เสนอต่อคณะกรรมการตรวจการจ้าง อนุมัติก่อนทำการติดตั้ง

5.6.1.4 ในกรณีในแบบกำหนดเป็นห้องลดระดับความดังของเสียง ให้ผู้รับจ้างเสนอวัสดุอุปกรณ์ต่างๆ ที่ใช้ในการดำเนินการเสนอต่อคณะกรรมการตรวจการจ้างอนุมัติก่อนทำการติดตั้ง

#### 5.6.2 ขอบเขตความรับผิดชอบ

ผู้รับจ้างต้องจัดหา และติดตั้งเครื่องกำเนิดไฟฟ้าฉุกเฉิน พร้อมระบบควบคุมอัตโนมัติและอุปกรณ์ต่างๆ ที่จำเป็น เพื่อให้เครื่องกำเนิดไฟฟ้างานดังกล่าวทำงานโดยสมบูรณ์ตามที่ได้แสดงในแบบและระบุในข้อกำหนดนี้ทุกประการ

### 5.6.3 การทำงาน

5.6.3.1 เมื่อไฟฟ้าของการไฟฟ้าฯ ดับลง ไฟฟ้ามาไม่ครบทุกเฟส หรือแรงดันไฟฟ้าเฟสใดเฟสหนึ่งต่ำกว่า 70% ของแรงดันระบบภายใน 0-6 วินาที (โดยปกติตั้งไว้ที่ 3 วินาที) เครื่องยนต์จะสตาร์ทเครื่องเองโดยอัตโนมัติ ในกรณีที่เครื่องยนต์สตาร์ทครั้งแรกไม่ติด ชุด-สตาร์ทเครื่องอัตโนมัติจะสตาร์ทใหม่ติดต่อกันได้อีก 4 ครั้ง เมื่อสตาร์ทเครื่องครบ 5 ครั้ง แล้ว เครื่องยนต์ยังไม่ติด มอเตอร์สตาร์ทจะหยุดทำงานโดยอัตโนมัติ และมีสัญญาณไฟโชว์หน้าตู้ช่อง OVER CRANK หลังจากตรวจแก้ไขข้อบกพร่องของเครื่องให้เรียบร้อยแล้ว ให้กดปุ่ม RESET OVER CRANK สัญญาณไฟโชว์หน้าตู้ช่อง OVER CRANK จะดับไป แล้วชุดออโตเมติกสตาร์ทจะสตาร์ทเครื่องยนต์ใหม่อีก

5.6.3.2 เมื่อสตาร์ทเครื่องยนต์ติดเรียบร้อยแล้ว เครื่องยนต์จะวิ่งตัวเปล่าประมาณ 0-6 วินาที (โดยปกติตั้งไว้ที่ 5 วินาที) จึงจะสับโหลดจ่ายไฟ และที่แผงโชว์หน้าตู้จะมีสัญญาณไฟสว่างที่ช่อง STAND BY SOURCE

5.6.3.3 เมื่อไฟฟ้าของการไฟฟ้ามาตามปกติครบทั้ง 3 เฟส ภายใน 0-10 นาที (โดยปกติตั้งไว้ที่ 5 นาที) ออโตเมติกทรานส์เฟอร์สวิตช์ จะทำหน้าที่เปลี่ยนแปลงโหลดจากเครื่องกำเนิดไฟฟ้าไปหาโหลดของการไฟฟ้าฯ โดยอัตโนมัติ แต่เครื่องยนต์ยังวิ่งตัวเปล่าไปก่อน 5-30 นาที (โดยปกติตั้งไว้ที่ 5 นาที) จึงจะดับเครื่องยนต์เอง ในกรณีไฟของการไฟฟ้าฯ มาแล้วเกิดดับไปอีกในขณะที่เครื่องยนต์วิ่งตัวเปล่าอยู่ออโตเมติกทรานส์เฟอร์สวิตช์จะกลับไปทำงานตามข้อ 5.6.3.2 ใหม่ทันที

5.6.3.4 ภายในทุกๆ สัปดาห์ เครื่องยนต์จะสตาร์ทเครื่อง และ วิ่งอุ่นเครื่องเป็นเวลานาน 15-30 นาที และจะดับเครื่องไปเอง เป็นเวลาใดสามารถกำหนดได้ ตามความต้องการในภายหลัง ในช่วงระยะอุ่นเครื่องนี้จะไม่มีการเปลี่ยนแปลงโหลดจ่ายแต่อย่างใด เว้นแต่ว่าช่วงระยะอุ่นเครื่อง ไฟของการไฟฟ้าฯ เกิดดับไป ออโตเมติก ทรานส์เฟอร์สวิตช์ จะเริ่มทำงานตามข้อกำหนดข้อ 5.6.3.2 ทันที

### 5.6.4 การติดตั้ง

5.6.4.1 ต้องจัด VIBRATION ISOLATOR ชนิดสปริง หรือวัสดุอื่นที่โรงงานผู้ผลิตแนะนำ ให้ใช้สำหรับรองรับแท่นเครื่อง

5.6.4.2 ฐานคอนกรีตรองรับเครื่องกำเนิดไฟฟ้าต้องแข็งแรง และเหมาะสมเมื่อนำเครื่องไปวางต้องง่ายแก่การบำรุงรักษา เช่น การถ่ายน้ำมันหล่อลื่น

5.6.4.3 ท่อไอเสีย ต้องหุ้มฉนวนกันความร้อน และติดตั้งอุปกรณ์ลดความดังของเสียงได้ไม่น้อยกว่า 35 dB

5.6.4.4 ต้องติดตั้งเครื่องกำเนิดไฟฟ้า รวมทั้งระบบการระบายความร้อน และระบบอื่นๆ ที่เกี่ยวข้องให้สมบูรณ์ใช้งานได้ดี เช่น แผงควบคุมสำหรับเครื่องกำเนิดไฟฟ้าฉุกเฉิน ตามที่ได้แสดงในแบบและในข้อกำหนดทุกประการ ทั้งนี้ ผู้จำหน่ายต้องส่งช่างเทคนิคพร้อมวิศวกรควบคุมที่มีใบประกอบวิชาชีพไม่ต่ำกว่าระดับสามัญวิศวกรไฟฟ้ากำลังหรือเครื่องกล เพื่อควบคุมการติดตั้งจนแล้วเสร็จ



### 5.6.5 การทดสอบ

ผู้รับจ้างต้องทดสอบเครื่องกำเนิดไฟฟ้าฉุกเฉินก่อนส่งมอบ โดยทีมช่างเทคนิคพร้อมวิศวกรควบคุมของบริษัทผู้จำหน่าย พร้อมจัดบันทึกรายการต่างๆ เพื่อส่งมอบคณะกรรมการฯ ดังนี้

5.6.5.1 ทดสอบการเดินเครื่องติดต่อกันเป็นเวลา 3 ชั่วโมง วัดค่าของกระแสแรงดันเพาเวอร์แฟกเตอร์ ความเร็วรอบ และปริมาณเชื้อเพลิงที่ใช้ในทุกครึ่งชั่วโมงและเปรียบเทียบกับข้อกำหนดจากโรงงานผู้ผลิต

5.6.5.2 ทำการวัดระบบการต่อลงเดินของเครื่องกำเนิดไฟฟ้า และถังน้ำมัน

5.6.5.3 การทดสอบการทำงานของออโตเมติกทรานส์เฟอร์สวิตช์ต้องทดสอบทุกขั้นตอนตามข้อ 5.6.3.2

### 5.6.6 การรับประกัน

ผู้รับจ้างต้องประกันความเสียหายที่เกิดกับเครื่องกำเนิดไฟฟ้า ในกรณีที่เกิดความบกพร่องจากการประกอบหรือของชิ้นส่วน ผู้รับจ้างต้องนำชิ้นส่วนมาเปลี่ยนหรือซ่อมแซม ให้ใช้งานได้ตลอดระยะเวลาการประกัน โดยไม่คิดค่าใช้จ่าย และต้องมาดำเนินการโดยเร็วหลังจากได้รับแจ้งจากผู้ใช้งานหรือเจ้าหน้าที่ผู้รับผิดชอบ (ไม่เกิน 15 วันทำการ)

### 5.6.7 การฝึกอบรม

ผู้รับจ้างจะต้องจัดตั้งผู้เชี่ยวชาญมาฝึกอบรมช่างเทคนิคและผู้เกี่ยวข้องกับผู้ว่าจ้างให้สามารถใช้และบำรุงรักษาเครื่องได้อย่างถูกต้อง

### 5.6.8 หนังสือคู่มือ

ผู้รับจ้างต้องจัดหาหนังสือคู่มือการบำรุงรักษาเครื่อง และหนังสือแสดงชิ้นส่วนเครื่องยนต์จำนวน 2 ชุด มอบให้ผู้ว่าจ้าง

### 5.6.9 เครื่องมือบำรุงรักษา ผู้รับจ้างต้องจัด

- 2 ชุด ไม้กรองอากาศ ต่อหนึ่งเครื่องกำเนิดไฟฟ้า
- 2 ชุด ไม้กรองน้ำมันเครื่อง ต่อหนึ่งเครื่องกำเนิดไฟฟ้า
- 2 ชุด ไม้กรองบายพาส ต่อหนึ่งเครื่องกำเนิดไฟฟ้า
- 2 ชุด ไม้กรองน้ำมันเชื้อเพลิงต่อหนึ่งเครื่องกำเนิดไฟฟ้า
- 2 ชุด CORROSION RESISTOR ต่อหนึ่งเครื่องกำเนิดไฟฟ้า
- พิวส์สำรองต่างๆ จำนวน 2 ชุด

## 5.7 ระบบเรียกพยาบาล (NURSE CALL SYSTEM)

### 5.7.1 ทั่วไป

ระบบเรียกพยาบาลตามที่กำหนดในแบบหรือรายการ เป็นผลิตภัณฑ์ที่ออกแบบมาเพื่อใช้สำหรับผู้ป่วยที่พักอยู่ในห้องพัก ต้องการความช่วยเหลือจากพยาบาลอย่างฉับพลัน

### 5.7.2 ขอบเขต

ผู้รับจ้างต้องจัดหาและติดตั้งระบบเรียกพยาบาลให้ครบถ้วนตามจำนวนที่ระบุไว้ในแบบหรือรายการในบริเวณห้องพักผู้ป่วยและที่ทำการพยาบาลตามมาตรฐานผู้ผลิต ซึ่งอุปกรณ์หลักที่ให้มาดังนี้

- MASTER CONTROL PANEL
- CALL POINT WITH CABLE PEAR PUSH
- CORRIDOR LAMP
- RESET UNIT

หรืออุปกรณ์เพิ่มเติมอื่นๆ ที่ระบุในแบบหรือรายการ เช่น

- CEILING PULL
- EMERGENCY CALL
- INTERCOM OR TELEPHONE SYSTEM

- อุปกรณ์พิเศษชนิดป้องกันเชื้อโรคสำหรับผู้ป่วยติดเตียงหรือผู้ป่วยที่ไม่สามารถสั่งการ

ด้วยมือ

### 5.7.3 มาตรฐานการติดตั้ง

การติดตั้งระบบเรียกพยาบาล ต้องเป็นไปตามมาตรฐานผู้ผลิต โดยสายไฟฟ้าที่ใช้ต้องเดินร้อยสายในท่อ CONDUIT โดยมีช่างเทคนิคหรือวิศวกรของบริษัทตัวแทนจำหน่ายเป็นผู้ควบคุมการติดตั้ง

### 5.7.4 การทดสอบ

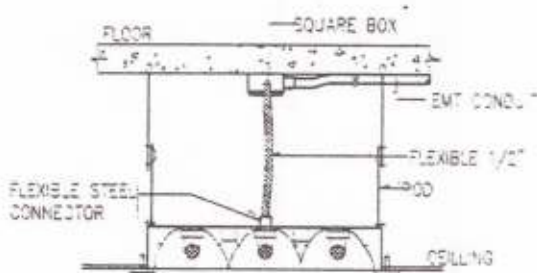
เมื่อผู้รับจ้างติดตั้งแล้วเสร็จ ให้ทำการทดสอบอุปกรณ์ของระบบต่อหน้าผู้ว่าจ้างหรือผู้แทน เพื่อให้ระบบใช้งานได้สมบูรณ์ โดยมีตัวแทนจากบริษัทผู้จำหน่ายเป็นผู้ทดสอบให้คณะกรรมการฯ ได้ทราบถึงวิธีใช้งาน พร้อมส่งเอกสารการทดสอบและคู่มือการใช้งาน

### 5.7.5 การรับประกัน

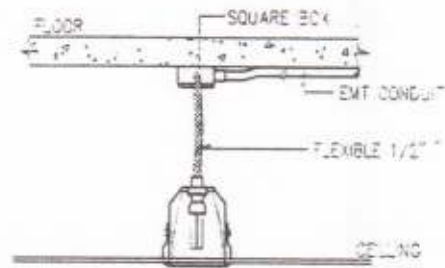
ผู้รับจ้างต้องรับประกันอุปกรณ์ ที่เกิดจากการความบกพร่องจากการติดตั้งหรืออุปกรณ์ชำรุดโดยผู้รับจ้างต้องแก้ไขซ่อมแซมอุปกรณ์ให้อยู่ในสภาพใช้งานตลอดระยะเวลาประกัน

5.8 รูปแสดงมาตรฐานการติดตั้ง / ก่อสร้างงานวิศวกรรมไฟฟ้าและสื่อสาร

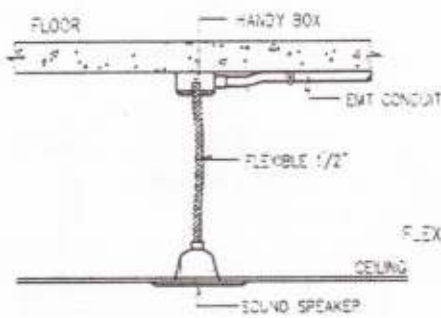
1. รูปขยายการติดตั้งอุปกรณ์ไฟฟ้า



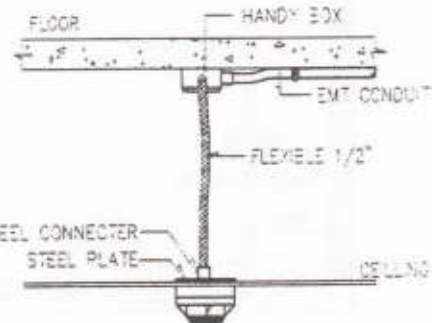
1.1 การติดตั้งโคมไฟแบบฝังฝ้าเพดาน



1.2 การติดตั้งโคม DOWN LIGHT

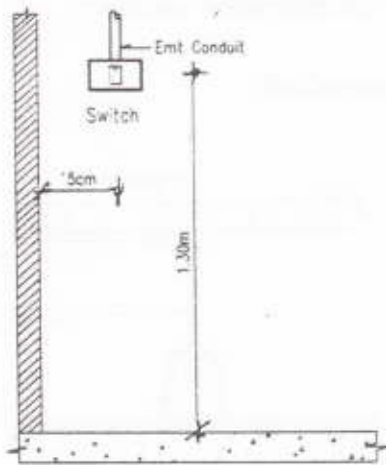


1.3 การติดตั้งลำโพงเสียง

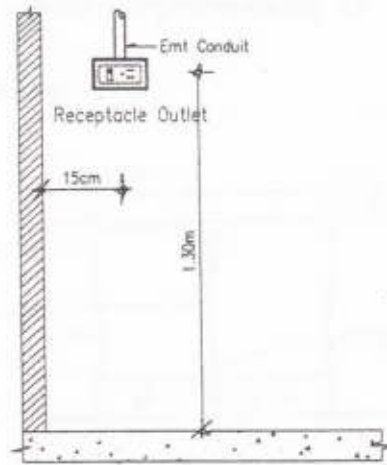


1.4 การติดตั้งอุปกรณ์  
ตรวจจับควันและความร้อน

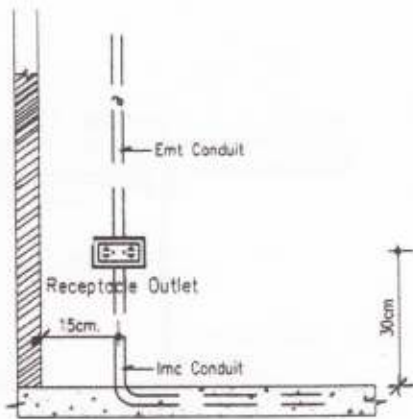




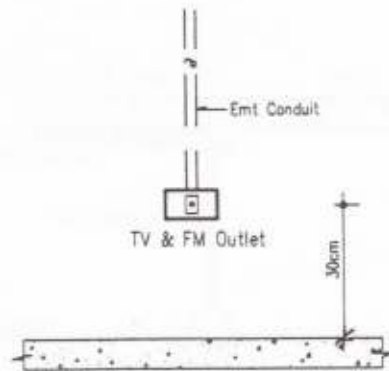
1.5 การติดตั้งสวิตช์



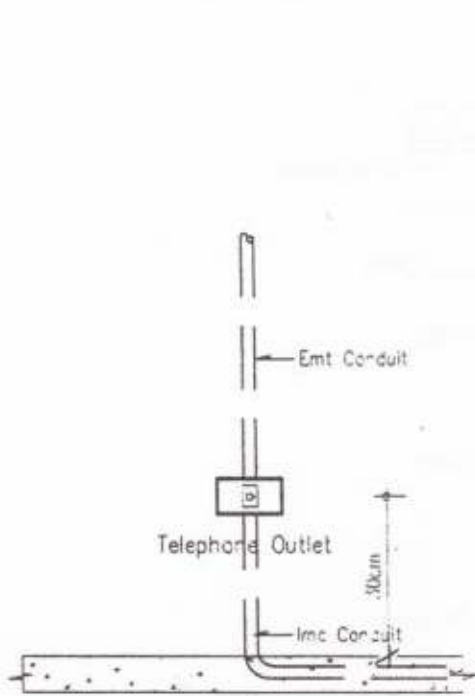
1.6 การติดตั้งเต้ารับไฟฟ้าห้องผ่าตัด



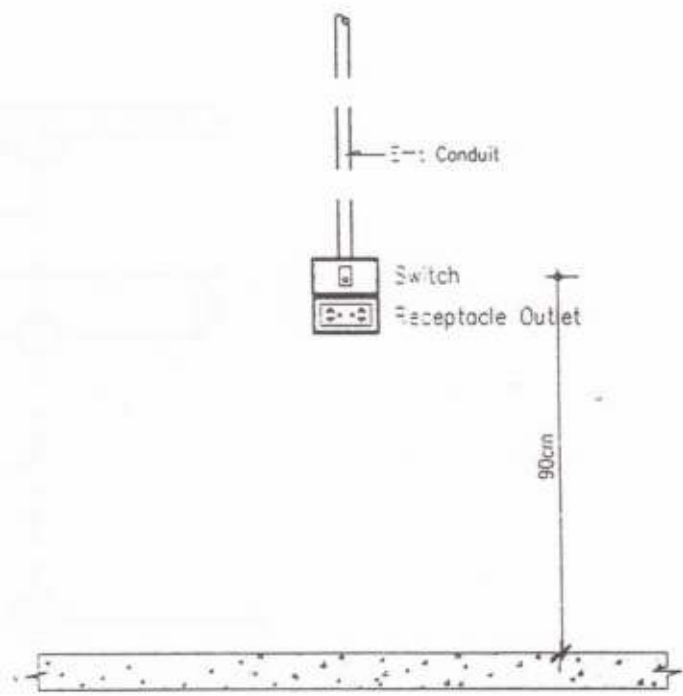
1.7 การติดตั้งเต้ารับไฟฟ้า



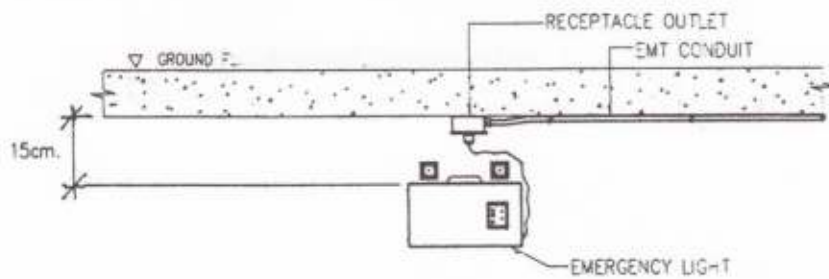
1.8 การติดตั้งเต้ารับทีวี



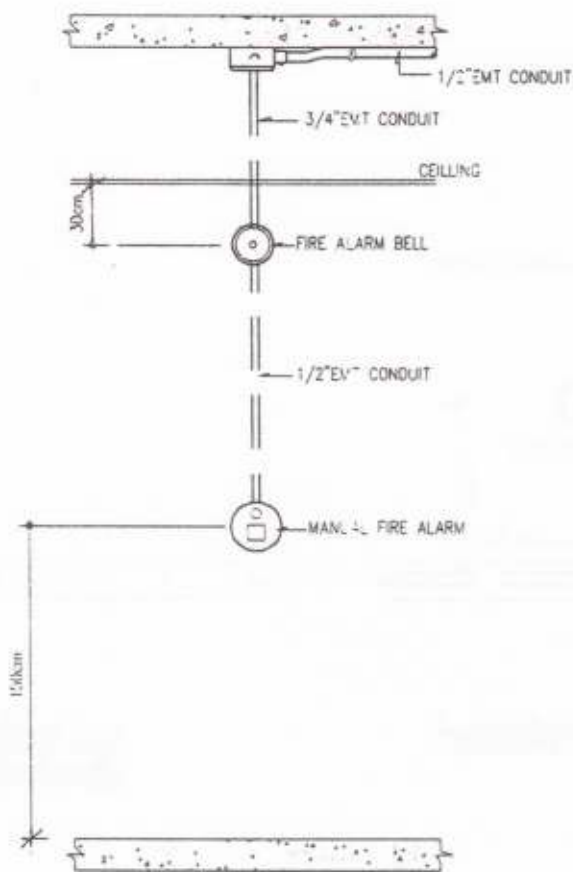
1.9 การติดตั้งเด้ารับโทรศัพท์



1.10 การติดตั้งสวิทช์และเด้ารับไฟฟ้า บริเวณหัวเตียงคนไข้



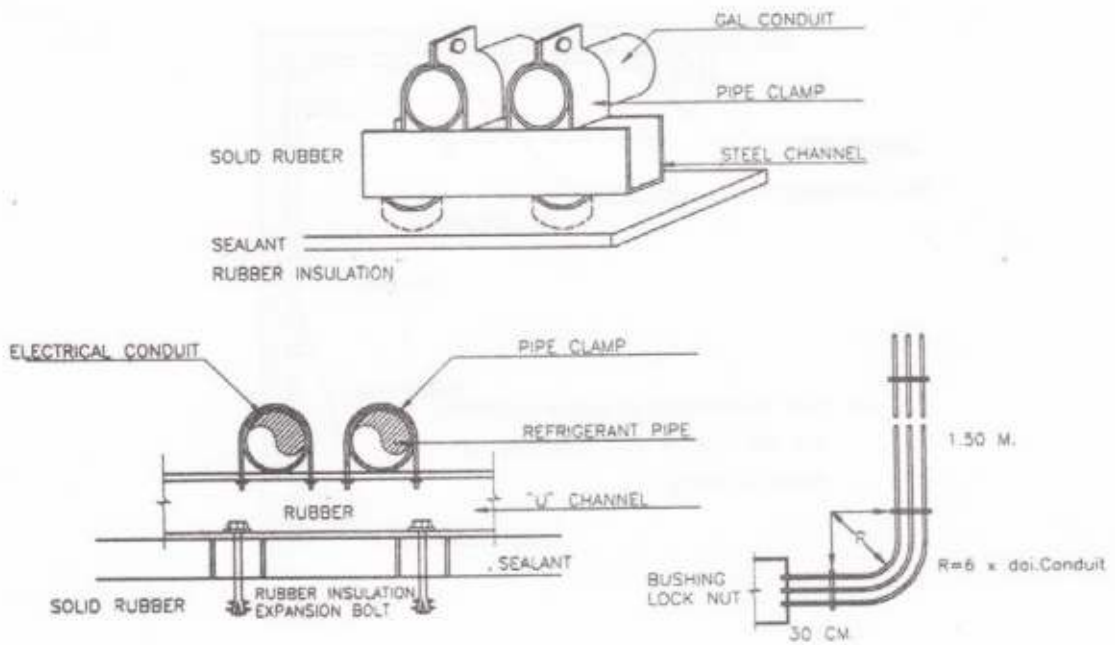
1.11 การติดตั้ง EMERGENCY LIGHT



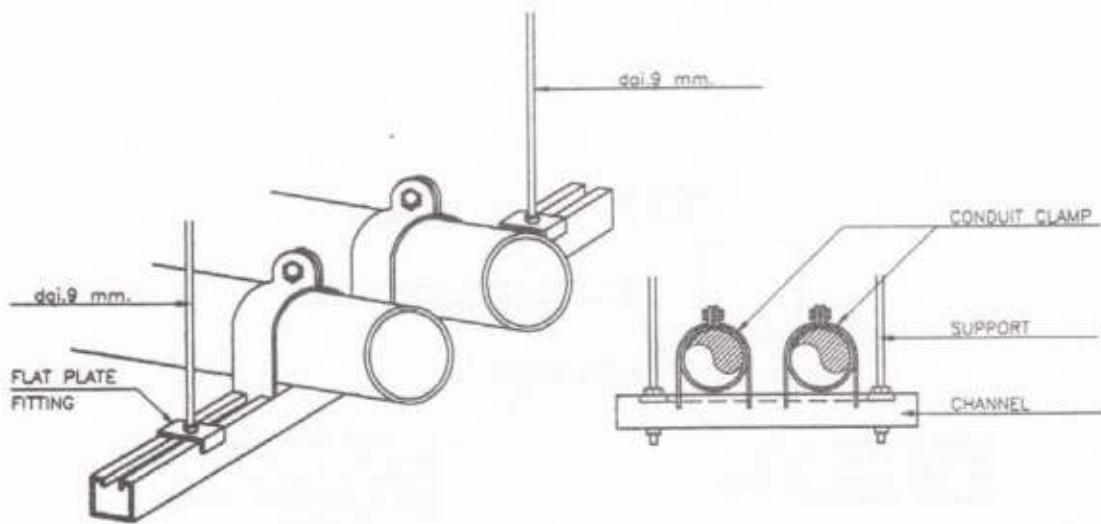
### 1.12 การติดตั้งอุปกรณ์แจ้งเหตุเพลิงไหม้



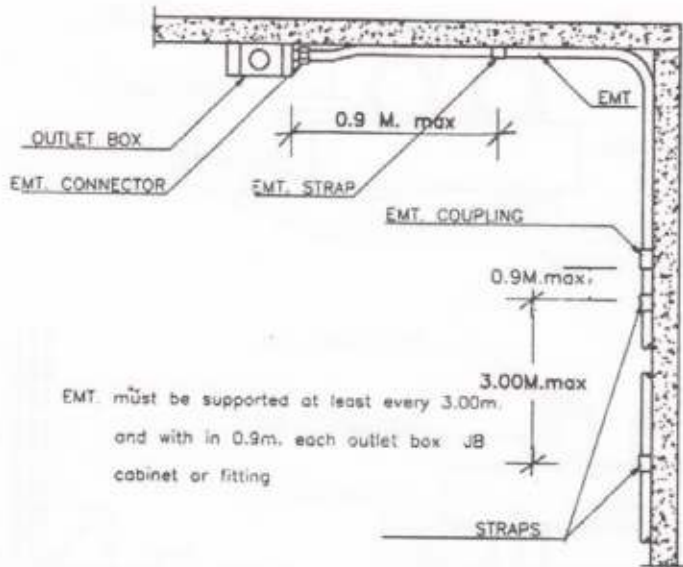
2. รูปขยายการติดตั้งท่อร้อยสายไฟฟ้า และอุปกรณ์



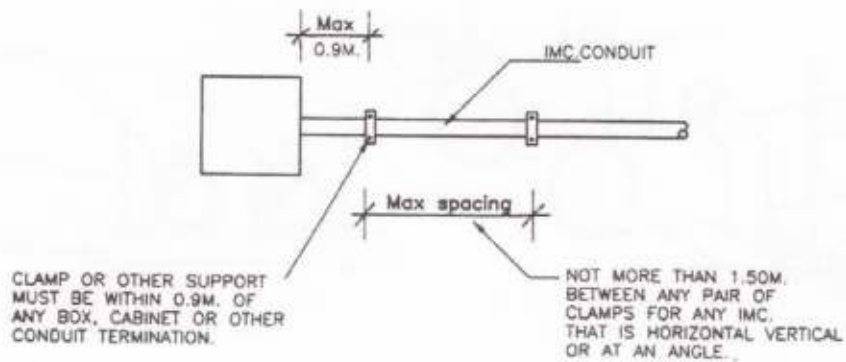
2.1 การติดตั้งท่อแนวตั้ง



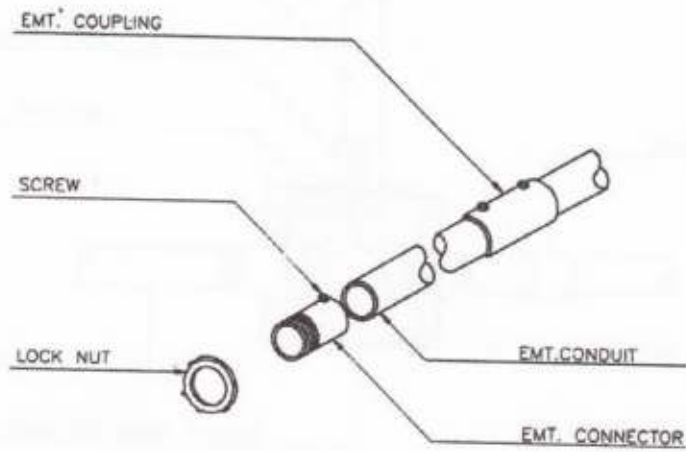
2.2 การยึดแขนท่อ



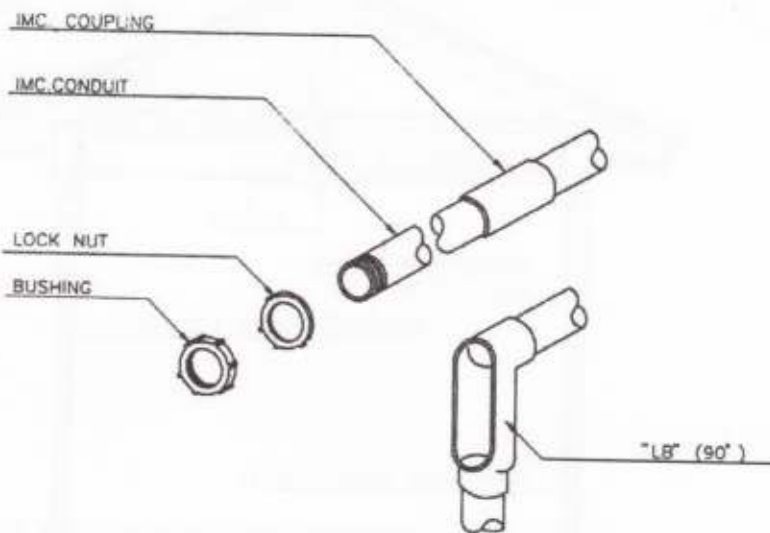
2.3 การใช้แคลมป์ยึดท่อ E.M.T



2.4 การใช้แคลมป์ยึดท่อ I.M.C

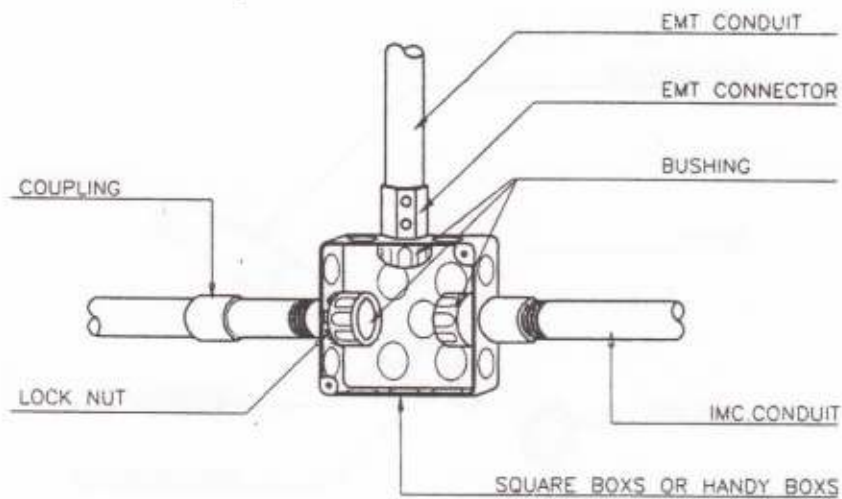


2.5 อุปกรณ์ประกอบท่อ E.M.T

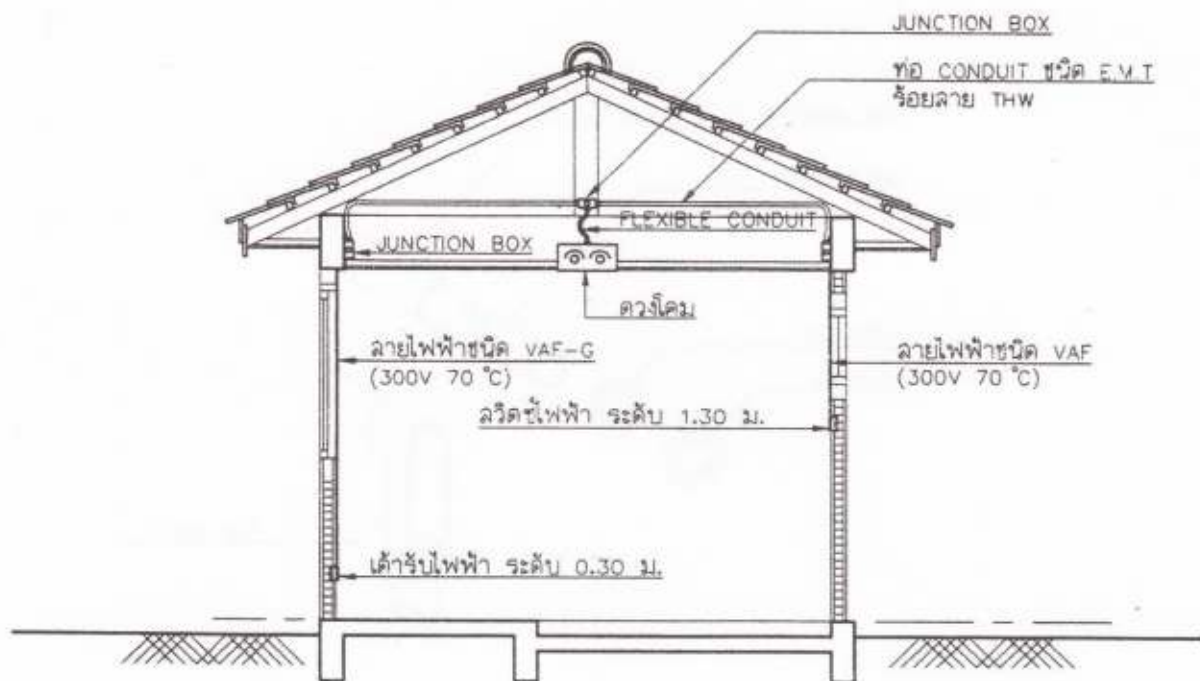


2.6 อุปกรณ์ประกอบท่อ IMC



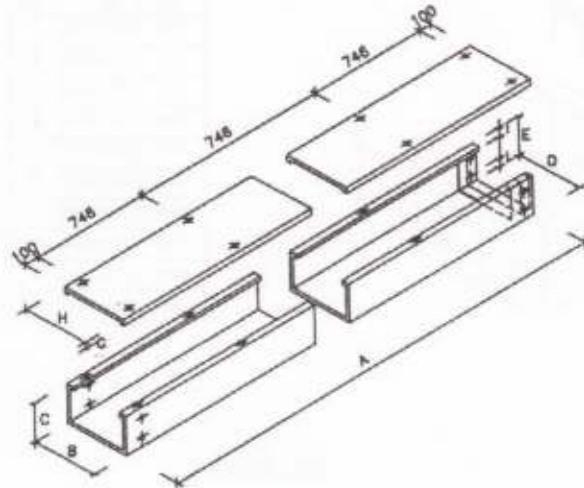


## 2.7 การต่อท่อกับกล่องพักสาย



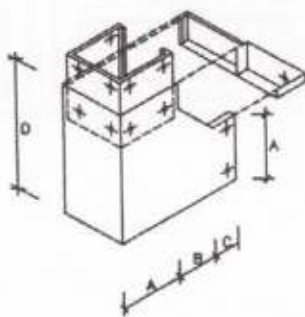
- 2.8 การติดตั้งอุปกรณ์ไฟฟ้า โดยในแบบรูปและรายละเอียดกำหนดให้เดินสาย VAF ติดผนังแต่ในส่วนของฝ้าเพดานเป็นวัสดุที่ไม่สามารถติดคลิปยึดสายไฟฟ้าให้คงทนอยู่ได้ ให้ผู้รับจ้างติดตั้งกล่องต่อสายโลหะเหนือฝ้าเพดาน แล้วร้อยสายไฟฟ้าในท่อโลหะชนิด E.M.T และท่ออ่อน FLEXIBLE CONDUIT สำหรับร้อยสายไฟฟ้าเข้าดวงโคม โดยใช้สายไฟชนิด 750V 70 °C

3. รูปขยายร่าง WIRE WAY ขนาดมาตรฐาน และอุปกรณ์



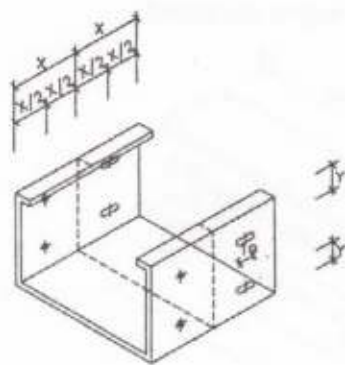
TYPE	SIZE		A		B		C		D		E		F		G		H		I		THICKNESS	
	INC.	MM.	INC.	MM.	INC.	MM.	INC.	MM.	INC.	MM.	INC.	MM.	INC.	MM.	INC.	MM.	INC.	MM.	INC.	MM.	INC.	MM.
W44	4x4	100x100	98	2,439	4	100	4	100	3.7	96.8	3.7	96.8	2	50	0.4	10	4.1	104	0.8	15		
W64	6x4	150x100	96	2,439	6	150	4	100	5.7	146.8	3.7	96.8	2	50	0.47	12	6.1	154	0.8	15		
W84	8x4	200x100	96	2,439	8	200	4	100	7.7	196.8	3.7	96.8	2	50	0.47	12	8.1	204	0.8	15		
W124	12x4	300x100	96	2,439	8	200	4	100	11.6	296.8	3.7	96.8	2	50	0.47	12	12.1	304	0.8	15		
W66	6x6	150x150	96	2,439	6	150	6	150	5.7	146.8	5.7	146.8	2	50	0.47	12	4.1	154	1	25		
W86	8x6	200x150	96	2,439	8	200	6	150	7.7	196.8	5.7	146.8	2	50	0.47	12	8.1	204	1	25		
W106	10x6	250x150	96	2,439	10	250	6	150	9.7	246.8	5.7	146.8	2	50	0.47	12	10.1	254	1	25		
W146	14x6	350x150	96	2,439	14	350	6	150	13.6	346.8	5.7	146.8	2	50	0.47	12	14.1	354	1	25		
W166	16x6	400x150	96	2,439	16	400	6	150	15.6	396.8	5.7	146.8	2	50	0.47	12	16.1	404	1	25		
W168	16x6	400x200	96	2,439	16	400	8	200	15.6	396.8	5.7	146.8	2	50	0.47	12	16.1	404	1.8	40		

3.1 ขนาดร่าง WIRE WAY



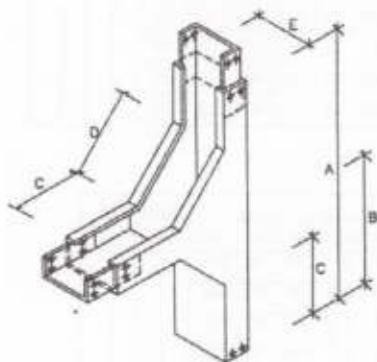
SIZE		A		B		C		D		THICKNESS	
INC.	MM.	INC.	MM.	INC.	MM.	INC.	MM.	INC.	MM.	INC.	MM.
4x4	100x100	4	100	3	75	3	75	10	250		
6x4	150x100	4	100	3	75	3	75	10	250		
8x4	200x100	4	100	3	75	3	75	10	250		
12x4	300x100	4	100	6	150	4	100	14	350		
6x6	150x150	6	150	3	75	3	75	12	300		
8x6	200x150	6	150	3	75	3	75	12	300		
10x6	250x150	6	150	4	100	4	100	14	350		
14x6	350x150	6	150	6	150	4	100	16	400		
16x6	400x150	6	150	6	150	4	100	16	400		
16x6	400x200	6	200	6	150	4	100	16	400		

3.2 ข้อต่อโค้ง (ELBOW) แนวตั้ง



SIZE		X		Y	
INC.	MM.	INC.	MM.	INC.	MM.
4x4	100x100	2	50	0.6	15
6x4	150x100	2	50	0.6	15
8x4	200x100	2	50	0.6	15
12x4	300x100	2	50	0.6	15
6x6	150x150	2	50	1	25
8x6	200x150	2	50	1	25
10x6	250x150	2	50	1	25
14x6	350x150	2	50	1	25
16x6	400x150	2	50	1	25
16x8	400x200	2	50	1.8	40

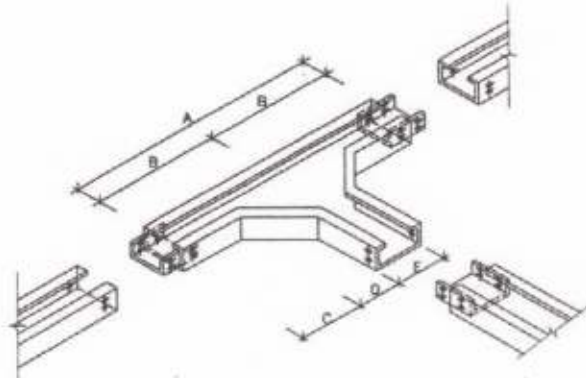
3.3 ข้อต่อตรง



SIZE		A		B		C		D		E		THICKNESS	
INC.	MM.	INC.	MM.	INC.	MM.	INC.	MM.	INC.	MM.	INC.	MM.	INC.	MM.
4x4	100x100	16	400	8	200	3	75	3	75	4	100	3/32	2.00
6x4	150x100	16	400	8	200	3	75	3	75	4	100		
8x4	200x100	18	400	8	200	3	75	3	75	4	100		
12x4	300x100	16	400	8	200	3	75	3	75	4	100		
6x6	150x150	18	480	9	225	3	75	3	75	6	150		
8x6	200x150	18	450	9	225	3	75	3	75	6	150		
10x6	250x150	18	450	9	225	3	75	3	75	6	150		
12x6	300x150	28	700	14	350	3	75	8	200	6	150		
16x6	400x150	32	800	16	400	4	100	9	225	6	150		
16x8	400x200	36	900	18	450	4	100	10	250	8	200		

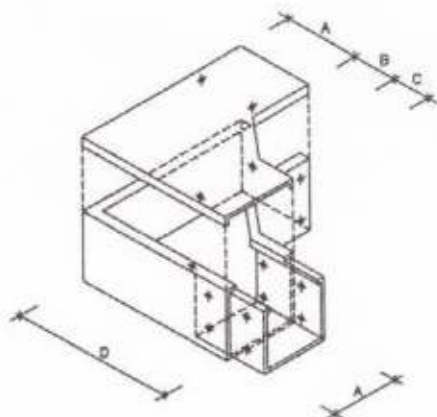
3.4 ข้อต่อแบบ T-WAY แนวตั้ง





SIZE		A		B		C		D		E		THICKNESS	
INC.	MM.	INC.	MM.	INC.	MM.	INC.	MM.	INC.	MM.	INC.	MM.	INC.	MM.
4x4	100x100	16	400	8	200	3	75	3	75	4	100	3/32	2.00
6x4	150x100	18	450	9	225	3	75	3	75	6	150		
8x4	200x100	22	550	11	275	3	75	3	75	8	200		
12x4	300x100	36	900	18	450	4	100	3	75	12	300		
6x6	150x150	20	500	10	250	3	75	3	75	6	150		
8x6	200x150	22	550	11	275	3	75	3	75	8	200		
10x6	250x150	30	750	15	375	4	100	3	75	10	250		
14x6	350x150	38	950	19	475	4	100	8	200	14	350		
16x6	400x150	44	1100	22	550	4	100	9	225	16	400		
16x8	400x200	44	1100	22	550	4	100	10	250	16	400		

3.5 ข้อต่อแบบ T-WAY แนวนอน

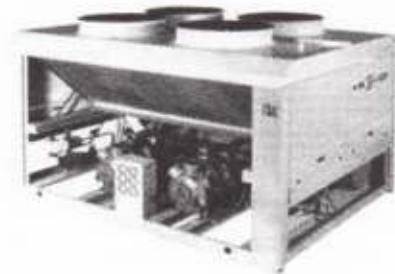
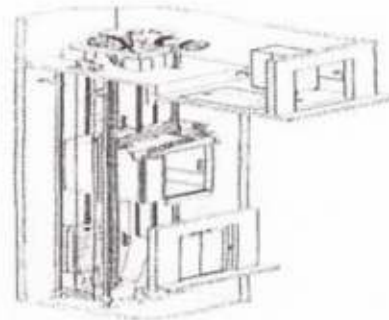
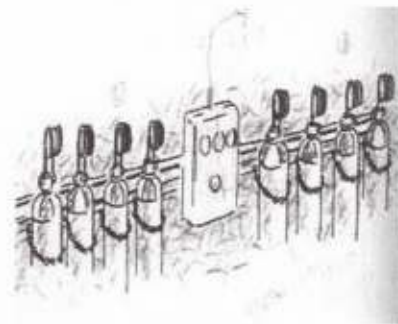


SIZE		A		B		C		D		THICKNESS	
INC.	MM.	INC.	MM.	INC.	MM.	INC.	MM.	INC.	MM.	INC.	MM.
4x4	100x100	4	100	3	75	3	75	8	200	3/32	2.00
6x4	150x100	6	150	3	75	3	75	9	225		
8x4	200x100	8	200	4	100	3	75	11	275		
12x4	300x100	12	300	8	200	4	100	18	450		
6x6	150x150	6	150	3	75	3	75	9	225		
8x6	200x150	8	200	4	100	3	75	11	275		
10x6	250x150	10	250	6	150	4	100	15	375		
14x6	350x150	14	350	8	200	4	100	18	475		
16x6	400x150	16	400	8	200	4	100	20	500		
16x8	400x200	16	400	8	200	4	100	20	500		

3.6 ข้อต่อโค้ง (ELBOW) แนวนอน

# 6

## หมวดงานวิศวกรรมเครื่องกล



## 6. หมวดงานวิศวกรรมเครื่องกล

### 6.1 ข้อกำหนดทั่วไประบบปรับอากาศและระบายอากาศ

#### 6.1.1 บทนำ

- เครื่องปรับอากาศชนิดแยกส่วนระบายความร้อนด้วยอากาศ (SPLIT TYPE) เป็นระบบปรับอากาศที่ใช้สารทำความเย็น R-22 เป็นตัวกลางแลกเปลี่ยนความร้อน โดยระบายความร้อนสารทำความเย็นด้วยอากาศ

- เครื่องปรับอากาศชนิดแบบรวมศูนย์ระบายความร้อนด้วยอากาศ (AIR COOLED CHILLER) เป็น ระบบปรับอากาศที่ใช้สารทำความเย็น 134a เป็นตัวกลางทำน้ำเย็น โดยระบายความร้อนสารทำความเย็นด้วยอากาศ

- เครื่องปรับอากาศชนิดแบบรวมศูนย์ระบายความร้อนด้วยน้ำ (WATER COOLED CHILLER) เป็นระบบปรับอากาศที่ใช้สารทำความเย็น R-410 , 134a เป็นตัวกลางทำน้ำเย็น โดยระบายความร้อน สารทำความเย็นด้วยน้ำ ผ่านระบบหอผึ่งน้ำ

- เครื่องปรับอากาศชนิดแยกส่วนแบบปรับปริมาณน้ำยาได้ระบายความร้อนด้วยอากาศ (VRF TYPE) เป็นระบบปรับอากาศที่ใช้สารทำความเย็น R-410 เป็นตัวกลางแลกเปลี่ยนความร้อน โดยระบายความร้อน สารทำความเย็นด้วยอากาศ CONDENSING UNIT 1 ชุด สามารถต่อเข้ากับ FAN COIL UNIT ได้หลายชุด

#### 6.1.2 มาตรฐาน และเกณฑ์กำหนดในการปฏิบัติงาน

ถ้ามิได้กำหนดไว้เป็นอย่างอื่น มาตรฐานทั่วไปของวัสดุ อุปกรณ์การประกอบแบบการติดตั้งที่ระบุไว้ในแบบรายละเอียดประกอบแบบเพื่อใช้อ้างอิงสำหรับงานตามสัญญาในโครงการนี้ ให้ถือตามมาตรฐานของสถาบันที่เกี่ยวข้องดังต่อไปนี้

มาตรฐานการผลิต และการติดตั้ง (STANDARD OF PRODUCTION AND INSTALLATION)  
อุปกรณ์ทั้งหมดจะต้องได้รับการออกแบบสร้างและทดสอบ ตลอดจนวิธีการติดตั้งตามมาตรฐานของ

- |        |   |
|--------|---|
| ม.อก.  | - สำนักงานมาตรฐานผลิตภัณฑ์อุตสาหกรรม  |
| AMCA   | - Air Moving and conditioning Association                                   |
| ANSI   | - American National standard Institute                                      |
| ARI    | - Air conditioning and Refrigeration Institute                              |
| ASHRAE | - American society of Heating' Refrigerating and Air conditioning Engineers |
| ASME   | - American society of Mechanical Engineers                                  |
| ASTM   | - American society of Testing Materials                                     |
| BS     | - British standard  |
| FM     | - Factory Mutual  |
| IEC    | - International Electro-Technical commission                                |



MEA	- Metropolitan Electricity Authority
NEC	- National Electrical code
NEMA	- National Electrical Manufacturer Association
NFPA	- National Fire protection Association
SMACNA	- Sheet Metal and Air-conditioning contractors National Association Inc.
UL	- Underwriters' Laboratories, Inc.
ASA	- American Standard Association.
EIT	- The Engineering Institute of Thailand.
JIS	- Japanese Industrial Standard
DIN	- Deutsche Industrienormen.
NESC	- National Electrical Safety Code.

### 6.1.3 ขอบเขตของงาน

ผู้รับจ้างต้องจัดหา ติดตั้ง และทดสอบเครื่อง อุปกรณ์ระบบปรับอากาศ ซึ่งติดตั้งทั้งภายนอกและภายในอาคาร ดังแสดงไว้ในแบบ และข้อกำหนด เพื่อให้ใช้งานได้สมบูรณ์และถูกต้องตามหลักวิชาการ

6.1.3.1 เป็นหน้าที่ของผู้รับจ้างที่จะต้องจัดหาและติดตั้งตู้ไฟฟ้าพร้อมอุปกรณ์สำหรับงานระบบปรับอากาศ ทั้งนี้ผู้รับจ้างงานระบบไฟฟ้าจะเป็นผู้ดำเนินการจ่าย MAIN FEEDER มายังตำแหน่งติดตั้งตู้ไฟฟ้างดแล้ว การต่อสาย MAIN FEEDER เข้าตู้ไฟฟ้า และอุปกรณ์ภายในของตู้ไฟฟ้า เป็นความรับผิดชอบของผู้รับจ้างทั้งสิ้น

6.1.3.2 เป็นหน้าที่ของผู้รับจ้างที่ต้องติดตั้งระบบไฟฟ้า สำหรับพัดลมระบายอากาศ AHU, FCU, SPLIT TYPE UNIT จนสามารถใช้งานได้ดี โดยผู้รับจ้างจะต้องเดินท่อร้อยสายไฟไปยัง JUNCTION BOX งานระบบไฟฟ้าที่เตรียมไว้ให้บริเวณใกล้เคียง

6.1.3.3 หากมิได้กำหนดให้มีตู้สวิตช์บอร์ด (AIR CONDITION PANEL BOARD) ที่มี SAFETY DISCONNECTING SWITCH อยู่ในระยะมองเห็นได้ สำหรับซ่อมบำรุงอุปกรณ์ ผู้รับจ้างจะต้องติดตั้ง NONE FUSE DISCONNECTING SWITCH ก่อนเข้าอุปกรณ์มอเตอร์เครื่องปรับอากาศทุกชุด

6.1.3.4 หากมิได้ระบุไว้เป็นอย่างอื่น เครื่องทำน้ำเย็น เครื่องส่งลมเย็น เครื่องสูบน้ำ วาล์ว ท่อน้ำ และอุปกรณ์ประกอบระบบทั้งหมดตามแบบแปลนและข้อกำหนดนี้ ให้ติดตั้งใช้งานที่ตำแหน่งที่มีความดัน 150 PSI. และต่ำกว่าเท่านั้น ฉะนั้นในตำแหน่งที่มีความดันใช้งานสูงกว่า 150 PSI. เป็นหน้าที่ของผู้รับจ้างที่ต้องจัดหา และติดตั้งอุปกรณ์ทั้งหมด ให้มีความดันใช้งาน (WORKING PRESSURE) ของอุปกรณ์นั้น ๆ ไม่น้อยกว่าความดันที่เกิดขึ้นจริงในตำแหน่งติดตั้งใช้งานจริง ผู้รับจ้างต้องคำนวณความดันใช้งานในตำแหน่งติดตั้งอุปกรณ์ทั้งหมด เสนอพร้อมกับการขออนุมัติวัสดุอุปกรณ์

6.1.3.5 เป็นหน้าที่ของผู้รับจ้างที่ต้องจัดหา และติดตั้งเครื่องจักร อุปกรณ์ต่าง ๆ รวมถึงการติดตั้งท่อน้ำ ท่อลม หัวจ่ายลม และตะแกรงลมกลับ เพื่อไม่ให้เกิดเสียงดังรบกวน ทั้งนี้ให้ใช้มาตรฐาน

NOISE CRITERIA (NC LEVEL) ตาม ASHRAE STANDARD เป็นเกณฑ์พิจารณาระดับเสียงในแต่ละพื้นที่  
ใช้ฉน

#### 6.1.4 บุคฉลกร

6.1.4.1 ผู้รับฉนจ้งเป็นผู้รับผศดชอบในการดำเนฉนฉนและควคจจการดศดตั้งให้เป็นไปตาม  
แบบรยการและข้อกำหนดให้ถูกต้องตามหลักวศการ และวศษปฏิบัติจ้งเป็นที่ยอมรับ การลงฉนใน  
เอกฉนรฉนปฏิบัติฉน จะถือเป็นควคจจผศกพฉนของผู้รับฉนจ้งไม่ว่ากรณีใด ๆ ผู้รับฉนจ้งจะยกข้ออ้างถึงการที่  
ฉนไม่ทราบข้อเท็จจจรฉนต่าง ๆ เพื่อประโยชนฉนฉนฉนได้

6.1.4.2 ผู้รับฉนจ้งต้องจ้ดหาคุคฉลกรที่ฉนฉนฉนฉน มีประศบการฉนความสามารถที่เหมาฉน  
กัฉนฉนที่ได้รับมอบหมาย เข้ามาปฏิบัติฉนโดยมีวศษการจ้ดฉน และทำงานที่ถูกต้องตามหลักวศการ  
และมีฉนฉนเพียงพอสำหรับปฏิบัติฉนได้ฉนฉนและแล้วเสร็จฉนตามควคจจประศกฉนของฉนฉน

6.1.4.3 คณะกรรมการตรวจการฉนฉนฉนฉนที่จ้ดสั่งให้ผู้รับฉนจ้งเปลศนบุคฉลกรที่เหฉน  
ปฏิบัติฉนไม่ดีพอหรืออาจเกิดควคจจเสศหายหรือก่อให้เกิดฉนฉนรย ผู้รับฉนจ้งต้องจ้ดหาคุคฉลกรใหม่ที่มี  
ประศษภาพดีพอมาทำงานแทนโดยฉนฉนและค่าใช้ฉนจ้งใด ๆ ที่เกิดฉนขึ้นให้อยู่ในควคจจรับผศดชอบของผู้  
รับฉนจ้งทั้งฉน

6.1.4.4 ผู้รับฉนจ้งต้องรับผศดชอบต่ออุบัติเหตุ ฉนฉนรย หรือควคจจเสศหายใด ๆ ฉนเกิดแก่  
ฉนฉนบุคฉล และทรศษฉน

6.1.4.5 ผู้ประกอบวศษฉนฉนควคจจควคจจ คือ บุคฉลฉนที่ได้รับใบอนุฉนฉนเป็นผู้ประกอบ  
วศษฉนฉนควคจจควคจจจากสภาวศการ

#### 6.1.5 วัสดุ และอุปกรณ์

6.1.5.1 ผู้รับฉนจ้งต้องจ้ดหาคุคฉลวัสดุ และอุปกรณ์ รวมทั้งเอกฉนรฉนของผู้ผลิตที่แสดง  
รยฉนฉนฉนทางเทคนิค ฉนฉน และรูปร่างที่ฉนฉนฉนของวัสดุ และอุปกรณ์แต่ละฉน ให้คณะกรรมการตรวจ  
การฉนจ้งได้ตรวจฉนฉนฉนฉนฉนฉน 60 ฉน ก่อนนำไปทำการดศดตั้งและวัสดุอุปกรณ์ที่ได้รับอนุฉนฉนแล้ว  
มีได้หมายควคจจว่าเป็นการพฉนควคจจรับผศดชอบของผู้รับฉนจ้ง หากตรวจพบข้อผศดพฉนฉนในภายหลัง ผู้รับ  
ฉนจ้งต้องดำเนฉนการแก้ไขใหม่ให้ถูกต้อง

6.1.5.2 ในกรณีคณะกรรมการตรวจการฉนฉนฉนฉนที่มีความประศกฉนให้ผู้รับฉนจ้งแสดงวศษการ  
ดศดตั้งเพื่อเป็นตัวอย่างหรือควคจจเหมาฉนแล้วแต่กรณี ผู้รับฉนจ้งต้องแสดงการดศดตั้ง ฉน ฉนฉนที่ดศดตั้งจจจ  
ตามทีคณะกรรมการตรวจการฉนฉนฉนกำหนดเมื่อวศษการดศดตั้งฉน ได้รับอนุฉนฉนแล้ว ให้ถือเป็นมาตรฐานใน  
การปฏิบัติต่อไป

6.1.5.3 ถ้าผู้ควคจจฉนหรือคณะกรรมการตรวจการฉนฉนฉนฉนเหฉนว่า วัสดุและอุปกรณ์ที่  
นำมาใช้มีคุฉนฉนฉนไม่เหฉนที่กำหนดไว้ในรยการ ผู้ควคจจฉนหรือคณะกรรมการตรวจการฉนฉนฉนฉนมีฉนฉนที่  
จะไม่ยอมให้นำมาใช้ฉนฉน ในกรณีทีผู้ควคจจฉน หรือคณะกรรมการตรวจการฉนฉนฉนฉนมีความเหฉนว่าควคจจ



ให้สถาบันที่คณะกรรมการตรวจการจ้างเชื่อถือทำการทดสอบคุณสมบัติ เพื่อเปรียบเทียบกับข้อกำหนด ก่อนที่จะอนุมัติให้นำมาใช้ได้ และผู้รับจ้างต้องเป็นผู้ออกค่าใช้จ่ายเองทั้งสิ้น

### 6.1.6 ป้ายและเครื่องหมายของวัสดุ และอุปกรณ์

6.1.6.1 ผู้รับจ้างจะต้องจัดหา หรือจัดทำป้ายชื่อเป็นตัวหนังสือ และเครื่องหมายแสดงต่าง ๆ เพื่อแสดงชื่อ และขนาดของอุปกรณ์ และการใช้งาน โดยใช้ภาษาไทย และ/หรือภาษาอังกฤษ

6.1.6.2 ป้ายชื่อให้ทำด้วยแผ่นพลาสติก หรือวัสดุอื่นที่ดีกว่า ต้องยึดติดให้มั่นคงถาวร มองเห็นง่าย ป้ายชื่อดังกล่าวจะต้องจัดหาให้กับอุปกรณ์ต่อไปนี้คือ -

- (1) แผงควบคุมไฟฟ้าทั้งหมด
- (2) เครื่องจักร และอุปกรณ์ที่เป็นชิ้นส่วนหลัก ๆ

6.1.6.3 สีที่พ่นเป็นตัวหนังสือ และเครื่องหมายให้ใช้สีสเปรย์กระป๋อง จะต้องจัดทำแบบ สำหรับการพ่นสี

### 6.1.7 การขนส่งวัสดุ และอุปกรณ์

6.1.7.1 ผู้รับจ้างต้องรับผิดชอบในการขนส่งวัสดุ และอุปกรณ์มายังสถานที่ติดตั้งรวมทั้งการยกเข้าไปยังที่ติดตั้ง ค่าใช้จ่ายทั้งหมดเป็นของผู้รับจ้างเองทั้งสิ้น

6.1.7.2 ผู้รับจ้างจะต้องรับผิดชอบต่อความเสียหาย อันเกิดจากการขนส่ง วัสดุอุปกรณ์ต่าง ๆ มายังสถานที่ติดตั้ง

6.1.7.3 ผู้รับจ้างจะต้องจัดทำแผนการในการนำวัสดุ และอุปกรณ์เข้ามายังที่ก่อสร้าง และแจ้งให้ผู้ควบคุมงานทราบก่อนล่วงหน้า พร้อมทั้งจัดเตรียมสถานที่สำหรับเก็บรักษาวัสดุและอุปกรณ์อย่างถูกต้องล่วงหน้า โดยประสานงานกับผู้รับจ้างอื่น ๆ ที่เกี่ยวข้อง

6.1.7.4 เมื่อวัสดุ และอุปกรณ์เข้าถึงยังสถานที่ก่อสร้าง ผู้รับจ้างจะต้องแจ้งให้ผู้ควบคุมงานทราบเพื่อที่จะได้ตรวจสอบวัสดุ และอุปกรณ์เหล่านั้นให้ถูกต้องตามที่ผู้ออกแบบได้อนุมัติไว้ก่อนที่จะนำวัสดุและอุปกรณ์เข้ามายังสถานที่เก็บรักษาต่อไป

### 6.1.8 การเก็บรักษาวัสดุ และอุปกรณ์

6.1.8.1 ผู้รับจ้างเป็นผู้จัดหาสถานที่เก็บรักษาวัสดุ อุปกรณ์ ที่นำมาใช้ในการติดตั้งภายในบริเวณที่ก่อสร้างอาคารเอง วัสดุ และอุปกรณ์ดังกล่าวจะยังคงเป็นกรรมสิทธิ์ของผู้รับจ้างทั้งหมด ซึ่งผู้รับจ้างจะต้องรับผิดชอบต่อการสูญหายเสื่อมสภาพ หรือถูกทำลายจนกว่าจะได้ติดตั้งเสร็จแล้วโดยสมบูรณ์ และส่งมอบงานแล้ว

6.1.8.2 หากจะเก็บรักษาวัสดุ และอุปกรณ์ภายในอาคารที่ก่อสร้างแล้ว จะต้องได้รับความเห็นชอบจากผู้ควบคุมงานเสียก่อน ผู้รับจ้างจะต้องตรวจสอบความแข็งแรงของโครงสร้างอาคารในส่วนที่จะใช้ในการเก็บรักษาวัสดุ และอุปกรณ์ ในส่วนที่จะต้องขนวัสดุผ่านเพื่อป้องกันความเสียหายที่อาจจะเกิดขึ้นกับโครงสร้างอาคาร



6.1.8.3 ผู้รับจ้างต้องเตรียมพื้นที่ที่ปราศจากฝุ่น สำหรับเก็บวัสดุอุปกรณ์ที่ต้องการความสะดวก

#### 6.1.9 แบบแปลน(DRAWING) และแบบรูปขยายรายละเอียดขณะก่อสร้าง (Shop Drawing)

ผู้รับจ้างจะต้องทำแบบรูปขยายรายละเอียดการติดตั้งของระบบเฉพาะ และระบบอื่นๆ (Combine) พร้อมลงนามโดยสามัญวิศวกรมาเพื่อประกอบการพิจารณา ตามที่ได้ตรวจสอบจากสภาพสถานที่ติดตั้งจริง และจากการปรึกษาร่วมกับผู้รับจ้างระบบงานอื่นแล้ว เป็นแบบอัตราส่วน 1 : 100 (หนึ่งต่อร้อย)และถ้าจำเป็นให้ขยายภาพตัดเป็น 1 : 25 (หนึ่งต่อยี่สิบห้า) หรือ 1 : 50 (หนึ่งต่อห้าสิบ) ให้แก่คณะกรรมการตรวจการจ้างพิจารณาเห็นชอบ อย่างน้อย 5 (ห้า) ชุด แบบรูปขยายรายละเอียดนี้ จะต้องส่งไปขอความเห็นชอบก่อนดำเนินการติดตั้งในเวลาอันสมควร

#### 6.1.10 แบบสร้างจริง (AS-Built Drawing)

6.1.10.1 ในระหว่างดำเนินการติดตั้ง ผู้รับจ้างจะต้องทำแผนผัง และแบบตามทีสร้างจริง แสดงตำแหน่งของอุปกรณ์และการติดตั้งอุปกรณ์ตามที่เป็นจริง รวมทั้งการแก้ไขอื่น ๆ ที่ปรากฏในงานระหว่างการติดตั้ง

6.1.10.2 แบบสร้างจริงนี้สามัญวิศวกรผู้ควบคุมการติดตั้ง จะต้องลงนามรับรองความถูกต้องและส่งมอบให้แก่คณะกรรมการตรวจการจ้าง 3 (สาม)ชุด ในวันส่งมอบงานแบบนี้ ประกอบด้วยแบบกระดาษไซตั้นฉบับ 1 (หนึ่ง)ชุด และแบบสำเนาอีก 2 (สอง)ชุด พร้อมบันทึกลงแผ่น CD 1 (หนึ่ง)ชุด โดยมีขนาด และมาตราส่วนเดียวกับของผู้ออกแบบ

#### 6.1.11 ความรับผิดชอบ ต่อวัสดุอุปกรณ์เดิมของอาคาร

การรื้อถอนวัสดุ และอุปกรณ์ที่ต้องใช้งานชั่วคราว และกระทำให้อยู่ในสภาพดีเช่นเดิม ภายหลังจากส่งมอบงานแล้ว ก็ยังคงอยู่ในความรับผิดชอบของผู้รับจ้างเช่นกัน

#### 6.1.12 ความรับผิดชอบ ณ สถานที่ติดตั้ง

6.1.12.1 ผู้รับจ้างต้องระมัดระวังความปลอดภัย รวมทั้งอัคคีภัยเกี่ยวกับทรัพย์สินทั้งปวง และบุคคลร่วมปฏิบัติงาน

6.1.12.2 ผู้รับจ้างต้องรับผิดชอบเต็มที่เกี่ยวกับเหตุเสียหายต่าง ๆ ที่อาจเกิดขึ้นจากการปฏิบัติงานการติดตั้งและทดลองเดินเครื่อง

6.1.12.3 ผู้รับจ้างต้องดูแลสถานที่ปฏิบัติงานที่พักชั่วคราว ที่เก็บของต่างๆ ให้สะอาดเรียบร้อยและอยู่ในสภาพปลอดภัยตลอดเวลา

6.1 12.4 ผู้รับจ้างต้องพยายามทำงานให้เรียบร้อย และสันเสียที่น้อยที่สุดเท่าที่จะสามารถทำได้ เพื่อมิให้เกิดความเดือดร้อน และมีผลกระทบต่อคน หรืองานอื่น ๆ ที่อยู่ใกล้สถานที่ติดตั้ง

6.1.12.5 ผู้รับจ้างได้ทำการติดตั้งสมบูรณ์แล้ว ผู้รับจ้างต้องขนย้ายเครื่องมือ เครื่องใช้ ตลอดจนรถยนต์อาคารชั่วคราว ซึ่งผู้รับจ้างได้ปลูกสร้างขึ้นสำหรับงานนั้นออกไปให้พ้นจากสถานที่โดยสิ้นเชิง สิ่งใดที่จะต้องส่งคืนให้แก่ผู้ว่าจ้างก็ต้องจัดการส่งให้เรียบร้อยเสร็จพันไปก่อนที่จะส่งมอบงาน

6.1.12.6 ผู้รับจ้างจะต้องจัดให้มีช่องทางเข้าถึงเครื่องจักร และอุปกรณ์โดยมีขนาดที่เหมาะสมเพื่อให้สะดวกแก่การขนส่ง และการซ่อมบำรุงรักษา

### 6.1.13 การประสานงาน

ผู้รับจ้างจะต้องให้ความสำคัญเกี่ยวกับการประสานงานอย่างจริงจัง โดยจะต้องปรึกษาและประสานงานอย่างใกล้ชิดกับการติดตั้งระบบในส่วนที่เกี่ยวข้อง เช่น งานระบบไฟฟ้า, งานระบบสุขาภิบาล งานตกแต่งภายใน เป็นต้น

### 6.1.14 รายงานผล และความคืบหน้าของงาน

ผู้รับจ้างจะต้องส่งรายงานสรุปผลความก้าวหน้าของการปฏิบัติงานเป็นลายลักษณ์อักษรให้แก่ผู้ควบคุมงานโดยสม่ำเสมอเป็นรายสัปดาห์

### 6.1.15 การทดสอบเดินเครื่อง และระบบ

6.1.15.1 ผู้รับจ้างจะต้องจัดเตรียมแผนงานการทดสอบเครื่องจักร และทดสอบการทำงานของระบบอุปกรณ์ต่าง ๆ เสนอต่อคณะกรรมการตรวจการจ้าง รวมทั้งจะต้องจัดเตรียมเอกสารขออนุญาตจากผู้ผลิตในการทดสอบเครื่องเสนอต่อคณะกรรมการตรวจการจ้าง จำนวน 5 (ห้า) ชุด

6.1.15.2 ผู้รับจ้างจะต้องทำการทดสอบการใช้งานทั้งระบบตามหลักวิชาการลงในแผนงานเพื่อแสดงให้เห็นว่า งานที่ทำถูกต้องตามแบบ และรายการที่กำหนดทุกประการ โดยมีผู้แทนของคณะกรรมการตรวจการจ้างร่วมในการทดสอบด้วย พร้อมส่งรายละเอียดผลการทดสอบให้คณะกรรมการตรวจการจ้าง (TEST REPORT) เพื่อประกอบการพิจารณาตรวจรับงาน และผู้รับจ้างจะต้องเป็นผู้เสียค่าใช้จ่ายในการนี้ทั้งสิ้น

6.1.15.3 อุปกรณ์ และเครื่องมือที่ใช้ในการทดสอบ ผู้รับจ้างจะต้องเป็นผู้จัดหาทั้งหมด และต้องมีแสดงผลการสอบเทียบเครื่องมือวัด ที่ไม่หมดอายุมาประกอบด้วย

6.1.15.4 การทดสอบเครื่องและการทดสอบการใช้งาน ให้เป็นไปตามข้อกำหนด/มาตรฐานที่เกี่ยวข้อง

### 6.1.16 การฝึกอบรมเจ้าหน้าที่รักษาเครื่อง

ผู้รับจ้างจะต้องจัดการฝึกอบรมเจ้าหน้าที่ของผูว่าจ้างให้มีความรู้ ความสามารถในการใช้งาน และการบำรุงรักษา ก่อนส่งมอบงาน



### 6.1.17 หนังสือคู่มือการใช้ และบำรุงรักษาเครื่อง และอุปกรณ์

6.1.17.1 ผู้รับจ้างต้องจัดทำรายละเอียดของอุปกรณ์ซึ่ง ประกอบด้วยวิธีการใช้งาน ระยะเวลา และวิธีของการบำรุงรักษา รายการอะไหล่ และอื่น ๆ เป็นภาษาไทย ถ้าเป็นภาษาอังกฤษ จะต้องแปลเป็นภาษาไทยจำนวน 5 (ห้า) ชุด มอบให้แก่คณะกรรมการตรวจการจ้างในวันส่งมอบงาน

6.1.17.2 ให้ผู้รับจ้างเสนอราคากลางการซ่อมบำรุงรักษาอุปกรณ์ รายเดือน/รายปีต่อผู้ว่าจ้างก่อนสิ้นสุดการรับประกัน

6.1.17.3 ให้ผู้รับจ้างจัดทำรายการวัสดุที่สิ้นเปลืองพร้อมราคา ต่อผู้ว่าจ้าง

### 6.1.18 การส่งมอบงาน

6.1.18.1 คณะกรรมการตรวจการจ้าง อาจให้ผู้รับจ้างต้องเปิดเครื่อง เปิดใช้งานอุปกรณ์ ต่างๆ ให้อยู่ในสภาพที่ใช้งานได้เต็มที่ หรือพร้อมที่จะใช้งานได้เต็มที่เป็นเวลา 24 ชั่วโมง ติดต่อกัน

6.1.18.2 ผู้รับจ้างต้องทำการทดสอบเครื่อง วัสดุ และอุปกรณ์ตามที่คณะกรรมการตรวจการจ้างจะกำหนดให้ทดสอบ จนกว่าจะได้ผลเป็นที่พอใจ และเป็นที่น่าพอใจของคณะกรรมการตรวจการจ้าง

6.1.18.3 ค่าใช้จ่ายที่เกิดขึ้นในการทดสอบเครื่อง และตรวจรับมอบงาน อยู่ในความรับผิดชอบของผู้รับจ้างทั้งสิ้น

## 6.2 รายละเอียดเครื่องปรับอากาศแบบแยกส่วน

6.2.1 ให้ถือตามข้อกำหนดเอกสารเลขที่ ก 150 / ก.ย. / 53

### 6.2.2 ท่อสารทำความเย็นและอุปกรณ์

6.2.2.1 ท่อสารทำความเย็น เป็นท่อทองแดงอย่างแข็งชนิดแอล การต่อท่อทองแดงอย่างแข็งให้ใช้ PIPE FIVING ห้ามใช้การติดท่อเด็ดขาด และสื่อสารทำความเย็นด้านดูดให้หุ้มรอบด้วยฉนวนยาง (CLOSED CELL ESTOMERIC THERMAL INSUATION หรือ POLYETYLENE FOAM) ที่มีความหนาไม่น้อยกว่า 19 มม. หรือที่กำหนดไว้ในแบบ

6.2.2.2 อุปกรณ์ประกอบ จะต้อง มี FILTER DRYER, LIQUID & MOISTURE INDUCATER

6.2.2.3 การติดตั้งท่อสารทำความเย็น จะต้องเดินให้ขนานหรือตั้งได้ฉากกับตัวอาคาร หรือตามใบแนบส่วนที่ผ่านคาน กำแพงหรือพื้น จะต้อง มีปลอกเหล็ก (SLEEVE) ขนาดโตกว่าท่อแท้จะเดินผ่านประมาณ 25 มม. และถ้าปลอกเหล็กติดตั้งในส่วนที่ติดกับด้านนอกของอาคาร จะต้องอุดช่องว่างระหว่างท่อสารทำความเย็นกับปลอกด้วยวัสดุยาง หรือวัสดุอื่นที่เทียบเท่า พร้อมทั้งฉาบปูนทับอย่างเรียบร้อย และสื่อสารทำความเย็นจะต้องยึดอยู่กับพื้นผิวติดตั้งอย่างมั่นคง ท่อสารก๊าซเย็นกลับจะต้องให้น้ำมันหล่อลื่นกลับไปที่คอมเพรสเซอร์ได้สะดวกทุกสภาวะของการทำงาน ท่อสารของเหลวและท่อสารก๊าซเย็นกลับให้เดินแยกห่างจากกัน ท่อสารทำความเย็นจะต้องมีขนาดพอเหมาะคือ ให้ค่าความดันตกในท่อไม่เกิน  $0.2 \text{ kg/cm}^2$  หรือมีขนาดที่กำหนดในแบบ ท่อตามแนวดิ่งจะต้องมี OIL TRAP เฉพาะท่อสารก๊าซเย็นกลับในกรณีที่คอนเดนซิ่งยูนิตอยู่สูงกว่า FAN COIL OR AIR HANDLING UNIT ต้องทำ INVERT LOOP



ที่ท่อก๊าซเย็นกลับ เพื่อป้องกันสารทำความเย็นเหลวไหลกลับที่คอมเพรสเซอร์เมื่อหยุดเครื่อง ท่อที่ติดตั้งบนพื้นกันสาดหรือดาดฟ้าต้องมีขาเหล็กรองรับตลอดแนวท่อ

### 6.2.3 ท่อน้ำทิ้ง (CONDENSATE PIPE)

ใช้ท่อพีวีซีเกรด 8.5 ตาม ม.อ.ก.17 ขนาดตามแบบแปลนที่กำหนด ท่อในส่วนที่อยู่ใต้ฝ้าเพดานหรือแนวนอนให้หุ้มด้วยฉนวนยาง (COLSED CELL ELASTOMERIC THERMAL INSULATION หรือ POLYETHYLENE FOAM) หนา 12 มม. การติดตั้งท่อในแนวนอนจะต้องมี SLOPE ไม่น้อยกว่า 1/100 พร้อมทำ WATER TRAP ถ้าคาดว่าปลายท่อน้ำทิ้งต้องลงบริเวณที่จะเกิดกลิ่น

### 6.2.4 ระบบไฟฟ้า

ผู้รับจ้างจะต้องจัดหาและติดตั้งอุปกรณ์ไฟฟ้า และวัสดุทั้งหมดที่เกี่ยวข้องกับงานระบบปรับอากาศ ซึ่งจะต้องเป็นผลิตภัณฑ์มาตรฐานเป็นของใหม่ ไม่เคยใช้งานมาก่อน ทำการติดตั้งตามกำหนดในแบบให้ระบบปรับอากาศสามารถทำงานได้ตาม Function ที่ต้องการ โดยยึดถือรายละเอียดต่างๆ ตามข้อกำหนดรายการรายละเอียดประกอบแบบ (Specification) ของงานระบบไฟฟ้าและการสื่อสารของอาคาร

ผู้รับจ้างจะต้องประสานงานกับงานระบบไฟฟ้าและการสื่อสารของอาคาร ตรวจสอบเช็คจุดต่อเชื่อมระบบไฟฟ้าให้มีขนาดและตำแหน่งที่ถูกต้อง มีปริมาณเพียงพอที่จะใช้งานกับระบบปรับอากาศ

- สายไฟฟ้าต้องทนกระแสได้มากกว่า 125% ของ FULL LOAD AMP.

- การเดินสายไฟฟ้า ให้เดินสายไฟฟ้าย่อยต่อ E.M.T. สำหรับภายในอาคาร และร้อยท่อ I.M.C. สำหรับนอกอาคาร และให้มีข้อต่ออ่อนชนิดกันน้ำก่อนต่อเข้าอุปกรณ์

- LOCAL SWITCH BOARD หรือ LOCAL BREAKER ควบคุมเมนไฟฟ้าก่อนเข้าคอนเดนซึ่งติดตั้งในกล่องกันน้ำ ต่อต่ออ่อนชนิดกันน้ำ

- GROUNDING อุปกรณ์ที่เป็นโลหะทั้งหมด ทั้งนี้การทำงานปกติไม่มีกระแสไฟฟ้าผ่าน เช่น แผงสวิทช์ ตัวเครื่อง และอื่น ๆ จะต้องต่อสายดิน ขนาดของสายดินและวิธีติดตั้งท่อย่อยสายต้องถูกต้องตามกฎหมายและวิธีการของการไฟฟ้า

### 6.3 งานท่อลม (DUCT WORK)

ท่อลมพับขึ้นรูปจากเหล็กอบสังกะสีซึ่งมีความหนาและวิธีการเสริมการเข้าตะเข็บตามที่แสดงไว้ในแบบท่อลมจะต้องมีลักษณะการสร้างตาม SMACNA, ASHRAE LOWVELOCITY DUCT CONSTRUCTION STANDARD ระหว่างท่อลมกับอุปกรณ์ที่มีการสันสะท้อนจะต้องติดตั้งท่ออ่อนทำด้วย FIRE RESISTANCE CANVAS หรือวัสดุอื่นตามที่อนุมัติเพื่อลดการสันสะท้อน ที่ทางแยกของท่อลม จะต้องมีแผ่นดักลมจึงสามารถปรับตำแหน่งได้เพื่อให้ปรับแบ่งลมตามแบบขนาดท่อลมที่แสดงในแบบนั้น ตัวแรกคือขนาดในแนวนอน ขนาดที่ระบุนี้เป็นขนาดภายในของท่อลม ในกรณีที่ท่อลมได้ฉนวนบุด้านในผู้รับจ้างจะต้องเผื่อขนาดของท่อสังกะสีไว้ให้ฉนวนด้วย ในแบบนี้จะแสดงแนวคร่าว ๆ เท่านั้นผู้รับจ้างมีความรับผิดชอบทั้งหมดในงานท่อลม แม้ว่าจะต้องหักท่อลมหลงอย่างใดก็ตามจะเรียกจ่ายค่าใช้จ่ายเพิ่มเติมมิได้

ท่อส่งลมเย็น ท่อลมกลับ ท่อลมระบายอากาศ ที่ใช้ในโครงการทั้งหมดต้องใช้กรรมวิธีการพันด้วยเครื่องพันสำเร็จรูปจากโรงงาน หรือสถานที่ก่อสร้าง แล้วจึงนำมาประกอบติดตั้งในสถานที่ก่อสร้าง ยกเว้นส่วนที่ต่อเชื่อมเข้าอุปกรณ์ต่าง ๆ อนุโลมให้พันด้วยมือในสถานที่ก่อสร้างได้

**ข้อกำหนดคุณสมบัติของวัสดุท่อลมเย็นที่ใช้ในระบบปรับอากาศทั่วไป และห้องสะอาด คุณสมบัติผู้รับเหมาติดตั้งงานท่อปรับอากาศชนิดแบบแผ่นสำเร็จรูป**

ผู้รับเหมาติดตั้งท่อลมระบบปรับอากาศชนิดแบบแผ่นสำเร็จรูป (Pre-Insulating Duct (P.I.D.)) ต้องผ่านการฝึกอบรมหรือแนะนำการประกอบท่อลมและการติดตั้งอย่างถูกวิธีจากผู้ผลิต หรือตัวแทนจำหน่ายในประเทศไทย โดยมีหนังสือรับรองการประกอบและติดตั้งท่อลมระบบปรับอากาศแบบกึ่งสำเร็จรูป (P.I.D.) มาแสดงและได้รับการอนุมัติก่อนเข้าปฏิบัติงาน

**- การประกอบและติดตั้งท่อลมระบบปรับอากาศ**

ท่อลมที่ผลิตขึ้นทุกชิ้นส่วนต้องได้มาตรฐาน และ ทำตามกรรมวิธีที่กำหนดในคู่มือทางเทคนิคของบริษัทผู้ผลิต โดยยึดขนาดท่อลมที่ปรากฏอยู่ในแบบ หรือ BOQ เป็นขนาดภายในท่อลม

**- การประกอบและติดตั้งท่อลมแบบสี่เหลี่ยม**

การประกอบท่อลมสามารถทำได้ทั้ง ที่หน้างาน หรือจากโรงงานผู้รับเหมาติดตั้งที่ได้รับการอบรมอย่างถูกต้อง การผลิตท่อลมสี่เหลี่ยมต้องใช้เครื่องมือตัดเฉพาะแบบร่องตัววี 45 องศา ตัดแผ่น PID ในการเตรียมชิ้นรูป จากนั้นทากาวที่บริเวณผิวฉนวนที่โดนตัดเป็นร่องให้ทั่วทั้งสองด้านและทิ้งไว้ให้กาวเกิดการยึดตัวแล้วค่อยพับแผ่นท่อลมเข้าหากันขึ้นรูปเป็นท่สี่เหลี่ยม และต้องใช้แผ่นพลาสติกเชิงรีดตรงตะเข็บรอยต่อให้แน่นสนิทกัน จากนั้นปิดทับบริเวณตะเข็บรอยต่อด้วยอลูมิเนียมเทปที่ได้มาตรฐานจากโรงงานผู้ผลิตอีกชั้นหนึ่งเพื่อเพิ่มความแข็งแรงของรอยต่อ ส่วนรอยต่อที่อยู่ภายในท่อลมต้องทำการอัดซิลิโคนที่บริเวณรอยพับทั้งสองด้านเพื่อป้องกันการรั่วซึม และความชื้นเข้าไปสัมผัสกับเนื้อฉนวน

**- การต่อท่อลมแต่ละส่วนเข้าด้วยกัน**

ในการต่อท่อลมแต่ละท่อเข้าด้วยกันต้องใช้ หน้าแปลนอลูมิเนียม , หน้าแปลนพีวีซี หรือ ตัวต่อแบบมือเสือ อย่างใดอย่างหนึ่ง ตามมาตรฐานและ ข้อกำหนดที่แนะนำในคู่มือการผลิตของบริษัทผู้ผลิต แนะนำ

**- การเสริมความแข็งแรงของท่อลม**

กรณีที่ค่าแรงดันสถิตภายในระบบท่อลมสูงๆ จะต้องมีการเสริมความแข็งแรงของท่อลมโดยใช้ แท่งอลูมิเนียมเสริมแรง ซึ่งจะต้องได้มาตรฐานตามข้อกำหนดของบริษัทผู้ผลิต ทั้งทางด้านท่อส่งลมเย็น และด้านท่อดูดลมกลับ ตามตาราง แสดงความสัมพันธ์ของค่าแรงดันในระบบ กับ ขนาดของท่อลมที่แสดงในคู่มือการผลิตของบริษัทผู้ผลิตแนะนำ

**- ท่อแยกสาขา และ ท่อแยกตัวที่**

ท่อสาขาที่แยกออกมาจากท่อเมน และ ท่อแยกตัวที่ ต้องผลิตอย่างถูกต้องตามหลักพลศาสตร์ ซึ่งได้กำหนดไว้ในคู่มือการผลิตและติดตั้งจากโรงงานผู้ผลิตแนะนำ



#### - การเชื่อมต่อท่อสาขา

ท่อที่แยกออกจากท่อเมนของระบบ สามารถใช้หน้าแปลนอลูมิเนียมในการจับยึดให้แข็งแรง หรือใช้กาวและเทปในการเชื่อมต่ออย่างใดอย่างหนึ่ง ขึ้นอยู่กับขนาดและน้ำหนักของท่อที่แยกออกไป ตามกำหนดในคู่มือการติดตั้งของบริษัทผู้ผลิตแนะนำ

#### 6.3.1 ฉนวนท่อลม

ทั้งท่อส่งลม และท่อลมกลับจะต้องหุ้มด้วยฉนวนยางชนิดแผ่น (CLOSED CELL ELASTOMERIC THERMAL INSULATION SHEET หรือ POLYETHYLENE FOAM) ที่มีคุณสมบัติไม่ลามไฟซึ่งมีความหนาไม่น้อยกว่า 3/4 นิ้ว กรรมวิธีการติดตั้งเป็นไปตามคำแนะนำของผู้ผลิตโดยเคร่งครัด โดยใช้กาวและเทปกาวชนิดที่เหมาะสม

#### 6.3.2 หัวจ่ายลม และหน้ากากลมกลับ

หัวจ่ายลมแบบสี่เหลี่ยมติดเพดานเป็นแบบ ANODIZED EXTRUDED ALUMINUM WITH VINYL GASKET พร้อมทั้งติดตั้งที่ปรับลมแบบ OPPOSED BLADE ทุกหัวจ่ายด้วย หัวจ่ายลมติดผนังเป็นแบบ NYLON-FIWEED NOISE PROOF 4-WAY ADJUSTABLE ANODIZED ALUMINUM GRILLE พร้อมทั้งปรับลมแบบ OPPOSED BLADE

หน้ากากลมกลับ พร้อมทั้งกรองอากาศเป็นแบบ ANODIZED EXTRUDED ALUMINUM SIGHT PROOF, RATTLE PROOF FLANGE FRAME เมื่อท่อลมเดินผ่านผนังทึบไฟภายในท่อลมส่วนที่ตรงกับผนังทึบไฟจะต้องติดตั้งแผ่นทนไฟ (FIRE DAMPER) ทำด้วยวัสดุซึ่งทนไฟไม่น้อยกว่า 1 1/2 ชั่วโมง พร้อมด้วยก้านต่อซึ่งจะหลอมละลายที่อุณหภูมิไม่เกินกว่า 165<sup>0</sup> ฟ. และทำให้ท่อลมถูกปิดแผ่นทนไฟนี้จะต้องทำตามมาตรฐาน NFPA

#### 6.3.3 สี

วัสดุอุปกรณ์ทั้งหมดในงานรวมทั้งที่ยึดท่อ และแขวนท่อ จะต้องทาสีเพื่อป้องกันสนิมด้วยสีกันสนิมวัสดุอุปกรณ์ที่อยู่ภายนอกจะต้องทาด้วยสีรองพื้น 2 ชั้น และสีทับหน้า 2 ชั้น และเป็นระบบสีที่เหมาะสม ให้อุปกรณ์นั้นทนทานต่อสภาพดินฟ้าอากาศ วัสดุอุปกรณ์ที่อยู่ภายในจะต้องทาสีรองพื้น 1 ชั้น และสีทับหน้า 2 ชั้น โดยใช้ระบบสีที่ได้รับอนุมัติ

#### 6.4 การทดสอบระบบ

หลังจากการติดตั้งและปรับลมเรียบร้อยแล้ว จะต้องทำการทดสอบระบบปรับอากาศทั้งหมด เพื่อแสดงการทำงานของเครื่อง และอุปกรณ์ทุกชิ้นให้ถูกต้อง

**6.4.1 ระบบปรับอากาศ** ทั้งหมดจะทำการทดสอบ หลังจากการติดตั้งเสร็จ ในการทดสอบระบบควบคุมต่าง ๆ จะต้องทำงานถูกต้องแม่นยำ อุปกรณ์ทุกตัวจะต้องทำงานอยู่ในสภาพดี ควบคุมอุณหภูมิ



ได้ถูกต้องทำให้ความเย็นได้ตามระบุ ระบบจะต้องไม่มีเสียงหรือการสั่นสะเทือนมากเกินไปเกินกำหนดข้อบกพร่องต่าง ๆ จะต้องรีบทำการแก้ไขโดยทันที โดยคิดค่าใช้จ่ายเพิ่มเติมมิได้

**6.4.2 ระบบระบายอากาศ** จะทำการทดสอบเมื่อติดตั้งระบบปรับอากาศ และระบายอากาศแล้วเสร็จ การทดสอบทำเพื่อดูการทำงานของเครื่องแต่ละเครื่อง และรายละเอียดทั่วไปรวมทั้งเรื่องเสียง และการสั่นสะเทือน

**6.4.3 เมื่องานทั้งหมดเสร็จสิ้น** เครื่องและอุปกรณ์ทั้งหมดจะต้องถูกตรวจสอบ และทำความสะอาดรวมทั้งคอยล์ กาลังลม ด้านใต้ของเครื่อง และบริเวณรอบ ๆ และเปลี่ยนที่กรองอากาศทั้งหมดที่ใช้ ในขณะที่ก่อสร้างตรวจสอบสีของเครื่อง และอุปกรณ์ต่าง ๆ และซ่อมแซมจุดบกพร่อง ให้เหมือนเดิม

**6.4.4 ผู้รับจ้างจะต้องจัดรายงานการทดสอบ และปรับลมซึ่งทำโดยบุคลากร** ที่ผู้รับจ้างจัดทำมาจำนวน 5 ชุด ให้แก่คณะกรรมการตรวจการจ้างเห็นชอบ รายงานนี้จะต้องมีลายเซ็นของวิศวกรผู้ควบคุมการทดสอบของผู้รับจ้างและถ้าจำเป็นผู้ควบคุมงานสามารถเข้าร่วมการทดสอบข้างต้นทั้งหมดได้

## 6.5 พัดลม

ผู้รับจ้างจะต้องจัดหาและติดตั้งพัดลม ตามขนาดและตำแหน่งที่ระบุไว้ในแบบ พัดลมห้องน้ำให้เดินสายจากไฟแสงสว่างของห้องน้ำ พัดลมจะต้องออกแบบสำหรับระบบไฟ 220/380 โวลท์ 50 เฮิรท์

**6.5.1 พัดลมแบบแรงเหวี่ยงทรงกระบอก CENTRIFUGAL FAN** ประกอบด้วยใบพัดทรงกระบอก โครงพัดลม มอเตอร์ สายพาน ที่ป้องกันสายพาน และโครงเหล็ก โครงพัดลมทำจากเหล็กแผ่นขึ้นรูป และผ่านกรรมวิธีพ่นอบสีเพื่อให้คงทนต่อสภาพดินฟ้าอากาศตามมาตรฐานของผู้ผลิตโครงพัดลมติดเข้ากับแผ่นข้าง โดยวิธีตีตะเข็บหรือเชื่อม ใบพัดแบบทรงกระบอกมีใช้เป็นแบบ FORWARD OR BACKWARD INCLINE หรือ AIR FOIL แบบรับเพลเป็นแบบ SELF-ALIGNING, GREASE PACK, BALL BEARING พัดลมต้องได้รับการรับรองจาก AMCA มอเตอร์เป็นแบบปิดมิดชิด TEFC เลือกให้มีขนาดใหญ่กว่าที่พัดลมต้องการ 5% สำหรับพัดลมแบบที่มีใบ BACKWARD และ 20% สำหรับพัดลมที่มีใบ FORWARD สายพานจะต้องเป็นแบบซึ่งทนน้ำมันมอเตอร์พลูเลย์เป็นชนิดปรับความเร็วได้ การติดตั้งจะต้องวางบนอุปกรณ์กันความสั่นสะเทือน ตามที่กำหนดในแบบหรือตามที่ผู้ผลิตแนะนำไว้

**6.5.2 พัดลมแบบใบพัด (PROPELLER FAN)** เป็นแบบใบพัดเรือ HEAVY DUTY, DIRECT DRIVE หรือ BELT DRIVE ตามแบบ INDUSTRIAL TYPE, PROPELLER EXHAUST FAN ตัวใบพัดได้รับการถ่วงสมดุลด้วยวิธีทางสถิติ และไดนามิก ออกแบบให้ทำงานอย่างมีประสิทธิภาพ มีระดับเสียงปานกลาง และกินไฟน้อยขั้วโดยตรง หรือด้วยสายพานด้วยมอเตอร์แบบปิดมิดชิด TEFC จึงมีอุปกรณ์ช่วยลดอุณหภูมิภายใน สามารถทำงานที่อุณหภูมิสูงถึง 50 องศาเซลเซียส

**6.5.3 พัฒนแบบติดหลังคา (ROOF VENTILATOR)** พัฒนระบายนอากาศชนิดติดตั้งบนหลังคา ให้ใช้แบบ DIRECT DRIVEN PROPELLER หรือ BELT DRIVEN CENTRIFUGAL FAN มี HOUSING เป็น ALUMINIUM หรือ เหล็กอาบสังกะสี พ่นสีอบแห้ง ตามที่กำหนดในแบบ พัฒนนี้ต้องเป็นแบบ WEATHER PROOF มีขนาดและสมรรถนะตามที่กำหนดในแบบ โดยมีคุณสมบัติดังนี้

ใบพัดชนิด PROPELLER หรือ BACKWARDLY INCLINED TYPE CENTRIFUGAL WHEEL ได้รับการถ่วงทั้งทางด้าน STATICALLY และ DYNAMICALLY BALANCED MOTOR จัดตั้งใน WEATHERPROOF HOUSING ระบบไฟฟ้า ตามที่กำหนดในแบบ พัฒนชนิดที่ขับเคลื่อนด้วยสายพานจะต้องเป็นชนิดที่ทนต่อน้ำมัน มีมอเตอร์พูลเลย์ที่สามารถปรับอัตราความเร็วรอบของพัดลมได้

ทางด้านลมออกจะต้องมีตะแกรงกันนกขนาด 1/2" x 1/2" ทำด้วย ALUMINIUM ติดตั้งไว้ได้เรียบร้อย พร้อมทั้งต้องมี NON-FUSED DISCONNECT SWITCH ติดตั้งอยู่ภายใต้ HOOD พร้อมทั้งเดินสายไฟฟ้าให้เสร็จเรียบร้อยมาจากโรงงาน

## 6.6 มาตรฐานการติดตั้งระบบก๊าซทางการแพทย์

### 6.6.1 บทนำ

การจัดทำมาตรฐานการติดตั้งระบบก๊าซทางการแพทย์ขึ้นมา เพื่อให้การติดตั้งและตรวจสอบ การบำรุงรักษามีประสิทธิภาพเกิดความปลอดภัยต่อผู้รับบริการคือผู้ป่วยและผู้ใช้งาน และสามารถใช้เป็นเอกสารอ้างอิงในการพิจารณาปรับปรุง หรือติดตั้งระบบก๊าซทางการแพทย์ให้กับสถานบริการสุขภาพ

### 6.6.2 มาตรฐานอุปกรณ์และการติดตั้ง

- คู่มือระบบก๊าซทางการแพทย์ สำนักงานปลัดกระทรวงสาธารณสุข ปี พ.ศ. 2543
- ISO 9001 INTERNATIONAL STANDARD ORGANIZATION
- NFPA 99 NATIONAL FIRE PROTECTION ASSOCIATION ; U.S.A.
- CGA COMPRESSED GAS ASSOCIATION INC., U.S.A.
- HTM 2022 HEALTH TECHNIC MANUAL 2022
- ASTM AMERICAN SOCIETY FOR TESTING & MATERIAL
- ASME AMERICAN SOCIETY FOR MECHANICAL ENGINEERS
- DIN DEUTSCHES INSTITUT FUR NORMUNG
- BS BRITISH STANDARD
- NEC NATIONAL ELECTRIC CODE
- NEMA NATIONAL ELECTRICAL MANUFACTURERS ASSOCIATION



### 6.6.3 ขอบเขตงาน

6.6.3.1. ผู้รับจ้างต้องจัดหาติดตั้ง และทดสอบอุปกรณ์ระบบ MEDICAL GASS SYSTEM ดังแสดงไว้ในรูปแบบและรายการละเอียดข้อกำหนดเพื่อให้ใช้งานได้อย่างสมบูรณ์และถูกต้องตามความประสงค์ของผู้ว่าจ้าง

6.6.3.2. เครื่องและอุปกรณ์ทุกชิ้นต้องเป็นของใหม่ล่าสุดได้มาตรฐานสากลไม่เคยผ่านการใช้ที่ใดมาก่อนและอยู่ในสภาพเรียบร้อยสมบูรณ์จนถึงวันทำการติดตั้ง

6.6.3.3. การติดตั้งการขนส่ง การใช้แรงงาน การเก็บรักษา และการปฏิบัติการต่างๆซึ่งจำเป็นในการดำเนินการติดตั้งให้เป็นไปโดยเรียบร้อยถูกต้องตามข้อกำหนดและหลักวิชาการทางวิศวกรรม

6.6.3.4. ผู้รับจ้างจะต้องทำการประกอบ และติดตั้งให้แข็งแรงพร้อมใช้งานได้ดี และก่อนส่งมอบงาน ผู้รับจ้างจะต้องทำการตรวจสอบระบบเต็มรูปแบบ (COMPLETE SYSTEM INSPECTION VERIFICATION)

6.6.3.5. หากพบว่าการขัดแย้งระหว่างรูปแบบ และรายการผู้รับจ้างจะต้องแจ้งให้ผู้ว่าจ้างทราบทันที เพื่อที่จะได้พิจารณาตัดสินต่อไป

6.6.3.6. แบบรูปที่แสดงไว้เป็นแบบทั่วไป (TYPICAL DIAGRAM) ที่แสดงไว้เพื่อให้ผู้รับจ้างทราบถึงแนวทางและหลักการของระบบรวมทั้งความต้องการของผู้ว่าจ้างแบบรูปดังกล่าวได้แสดงแนวการเดินทางท่อต่างๆ และตำแหน่งที่ติดตั้งเครื่อง และอุปกรณ์ใกล้เคียงกับความเป็นจริงอย่างไรก็ตามในการติดตั้งผู้รับจ้างต้องตรวจสอบแบบสถาปนิกแบบโครงสร้างและแบบระบบงานอื่นๆที่เกี่ยวข้องทั้งหมด พร้อมทั้งจัดทำแบบงานใช้งานก่อสร้าง/ติดตั้ง (SHOP DRAWING) เสนอให้ผู้ว่าจ้าง การพิจารณาเห็นชอบก่อนทำการติดตั้งจริงทุกครั้งเพื่อให้งานติดตั้งดำเนินไปโดยสะดวกไม่ขัดแย้งกับระบบงานอื่นมีความถูกต้องทางด้านเทคนิคในทุกๆทางและสามารถทำงานในภายหลังได้เป็นอย่างดี

6.6.3.7. ถ้าผู้ว่าจ้างเห็นว่าวัสดุและอุปกรณ์ที่นำมาใช้มีคุณสมบัติไม่ดีเท่าที่กำหนดไว้ในรายการผู้ว่าจ้างมีสิทธิที่จะไม่ยอมให้นำมาใช้งานนี้ในกรณีที่ผู้ว่าจ้างมีความเห็นว่าควรส่งให้สถาบันที่ผู้รับจ้างเชื่อถือทำการทดสอบคุณสมบัติเพื่อเปรียบเทียบกับข้อกำหนดความต้องการของผู้ว่าจ้างก่อนที่จะอนุมัติให้นำมาใช้ได้ผู้รับจ้างจะต้องเป็นผู้ดำเนินการให้โดยมีชักร้า และต้องเป็นผู้ออกค่าใช้จ่ายเองทั้งสิ้น

6.6.3.8. หากมีความจำเป็นเกิดขึ้นอันกระทำให้ผู้ว่าจ้างไม่สามารถจัดหาวัสดุหรืออุปกรณ์ตามที่ได้แจ้งรายละเอียดและ/หรือแสดงตัวอย่างแก่ผู้ว่าจ้างจะต้องจัดหาวัสดุหรืออุปกรณ์อื่นมาทดแทนแล้วผู้รับจ้างจะต้องชี้แจงเปรียบเทียบรายการละเอียดของสิ่งของดังกล่าวพร้อมทั้งแสดงหลักฐานข้อพิสูจน์จนเป็นที่พอใจแก่ผู้ว่าจ้างเพื่อรับความเห็นชอบจากผู้ว่าจ้าง โดยฉบับพลัน



#### 6.6.3.9. แบบสร้างจริง (AS-BUILT DRAWING)

- ในระหว่างดำเนินการติดตั้งผู้รับจ้างจะต้องทำแผนผังและแบบตามที่สร้างจริง แสดงตำแหน่งของอุปกรณ์และการติดตั้งอุปกรณ์ตามที่เป็นจริง รวมทั้งการแก้ไขอื่นๆ ที่ปรากฏในงาน ระหว่างการติดตั้ง

- แบบสร้างจริงนี้วิศวกรผู้ควบคุมการติดตั้งของผู้รับจ้างจะต้องลงนามรับรองความถูกต้อง และส่งมอบให้แก่ผู้ว่าจ้าง 4 ชุดในวันส่งมอบงานแบบนี้ประกอบด้วยแบบต้นฉบับเขียนในกระดาษไข สามารถพิมพ์ได้ 1 ชุด และแบบพิมพ์เขียวอีก 3 ชุด มีขนาดและมาตราส่วนเดียวกันกับของผู้ออกแบบหรือแบบใช้งาน

#### 6.6.3.10. การฝึกอบรมเจ้าหน้าที่รักษาเครื่อง

- ผู้รับจ้างจะต้องการฝึกอบรมเจ้าหน้าที่ควบคุมเครื่องและรักษาเครื่องของผู้ว่าจ้างให้มีความรู้ความสามารถในการใช้งาน และการบำรุงรักษาก่อนส่งมอบงาน

- ผู้รับจ้างจะต้องจัดหาช่างชำนาญในระบบต่างๆที่ได้รับการฝึกงานจากโรงงานผลิตมาช่วยเดินเครื่องและควบคุมเครื่องเป็นระยะเวลาติดต่อกันอย่างน้อย 15 วันติดต่อกัน ภายหลังจากส่งมอบงาน

#### 6.6.3.11. หนังสือคู่มือการใช้และบำรุงรักษาเครื่องและอุปกรณ์

- ผู้รับจ้างต้องจัดทำรายละเอียดของอุปกรณ์ที่ใช้ประกอบด้วยวิธีใช้และระยะเวลาของการบำรุงรักษารายการอะไหล่และอื่น ๆ เป็นภาษาไทยและ/หรือภาษาอังกฤษสำหรับเครื่องและอุปกรณ์ทุกชิ้นที่ผู้รับจ้างนำมาใช้ จำนวน 4 ชุด มอบให้แก่ผู้ว่าจ้างในวันส่งมอบงาน

- หนังสือคู่มือทั้งหมดผู้รับจ้างต้องส่งร่างเสนอผู้ว่าจ้าง 2 ชุด เพื่อตรวจสอบและอนุมัติก่อนการส่งมอบจริง

#### 6.6.3.12. การรับประกัน

- ผู้รับจ้างต้องรับประกันคุณภาพและสมรรถนะของเครื่องภายในระยะเวลา 1 ปี รับประกันคุณภาพหัวจ่ายก๊าซในระยะเวลา 5 ปี นับจากวันที่เครื่องติดตั้งแล้วเสร็จและส่งมอบงานแล้ว

- ภายในช่วงเวลาดังกล่าวหากเครื่องและอุปกรณ์เสียหายหรือเสื่อมคุณภาพอันเนื่องจากโรงงานผลิตผู้รับจ้างดำเนินการเปลี่ยนหรือแก้ไขซ่อมแซมให้อยู่ในสภาพดีเช่นเดิมโดยไม่ต้องหักซ้ำและรับผิดชอบในค่าใช้จ่ายทั้งหมดถ้าเกิดความเสียหายแก่ทรัพย์สินของผู้ว่าจ้างอันเนื่องจากข้อบกพร่องของงานของผู้รับจ้างให้ผู้รับจ้างรับผิดชอบแก่ ความเสียหายอันพึงมีนั้นด้วย

- ผู้รับจ้างจะต้องรับประกันเปลี่ยนและ/หรือแก้ไขวัสดุอุปกรณ์และงานข้อกำหนดรวมทั้งข้อผิดพลาด ซึ่งผู้ว่าจ้างตรวจพบไม่ว่าก่อนหรือหลังจากการตรวจรับงาน

- ผู้รับจ้างจะต้องรับประกันอุปกรณ์ของระบบต่างๆ ดังกล่าวข้างต้น ทำการแก้ไขที่ไม่ถูกต้องเปลี่ยนวัสดุและอุปกรณ์ที่เสียหายหรือเสื่อมคุณภาพรวมทั้งการบริการรายเดือนและในกรณี

#### 6.6.3.9. แบบสร้างจริง (AS-BUILT DRAWING)

- ในระหว่างดำเนินการติดตั้งผู้รับจ้างจะต้องทำแผนผังและแบบตามที่สร้างจริง แสดงตำแหน่งของอุปกรณ์และการติดตั้งอุปกรณ์ตามที่เป็นจริง รวมทั้งการแก้ไขอื่นๆ ที่ปรากฏในงาน ระหว่างการติดตั้ง

- แบบสร้างจริงนี้วิศวกรผู้ควบคุมการติดตั้งของผู้รับจ้างจะต้องลงนามรับรองความถูกต้อง และส่งมอบให้แก่ผู้ว่าจ้าง 4 ชุดในวันส่งมอบงานแบบนี้ประกอบด้วยแบบต้นฉบับเขียนในกระดาษไข สามารถพิมพ์ได้ 1 ชุด และแบบพิมพ์เขียวอีก 3 ชุด มีขนาดและมาตราส่วนเดียวกันกับผู้ออกแบบหรือแบบใช้งาน

#### 6.6.3.10. การฝึกอบรมเจ้าหน้าที่รักษาเครื่อง

- ผู้รับจ้างจะต้องการฝึกอบรมเจ้าหน้าที่ควบคุมเครื่องและรักษาเครื่องของผู้ว่าจ้างให้มีความรู้ความสามารถในการใช้งาน และการบำรุงรักษาก่อนส่งมอบงาน

- ผู้รับจ้างจะต้องจัดหาช่างชำนาญในระบบต่างๆ ที่ได้รับการฝึกงานจากโรงงานผลิตมาช่วยเดินเครื่องและควบคุมเครื่องเป็นระยะเวลาติดต่อกันอย่างน้อย 15 วันติดต่อกัน ภายหลังจากส่งมอบงาน

#### 6.6.3.11. หนังสือคู่มือการใช้และบำรุงรักษาเครื่องและอุปกรณ์

- ผู้รับจ้างต้องจัดทำรายละเอียดของอุปกรณ์ที่ใช้ประกอบด้วยวิธีใช้และระยะเวลาของการบำรุงรักษารายการอะไหล่และอื่นๆ เป็นภาษาไทยและ/หรือภาษาอังกฤษสำหรับเครื่องและอุปกรณ์ทุกชิ้นที่ผู้รับจ้างนำมาใช้ จำนวน 4 ชุด มอบให้แก่ผู้ว่าจ้างในวันส่งมอบงาน

- หนังสือคู่มือทั้งหมดผู้รับจ้างต้องส่งร่างเสนอผู้ว่าจ้าง 2 ชุด เพื่อตรวจสอบและอนุมัติก่อนการส่งมอบจริง

#### 6.6.3.12. การรับประกัน

- ผู้รับจ้างต้องรับประกันคุณภาพและสมรรถนะของเครื่องภายในระยะเวลา 1 ปี รับประกันคุณภาพหัวจ่ายก๊าซในระยะเวลา 5 ปี นับจากวันที่เครื่องติดตั้งแล้วเสร็จและส่งมอบงานแล้ว

- ภายในช่วงเวลาดังกล่าวหากเครื่องและอุปกรณ์เสียหายหรือเสื่อมคุณภาพอันเนื่องจากโรงงานผลิตผู้รับจ้างดำเนินการเปลี่ยนหรือแก้ไขซ่อมแซมให้อยู่ในสภาพดีเช่นเดิมโดยไม่ต้องชดเชยและรับผิดชอบในค่าใช้จ่ายทั้งหมดถ้าเกิดความเสียหายแก่ทรัพย์สินของผู้ว่าจ้างอันเนื่องจากข้อบกพร่องของงานของผู้รับจ้างให้ผู้รับจ้างรับผิดชอบแก่ ความเสียหายอันพึงมีนั้นด้วย

- ผู้รับจ้างจะต้องรับประกันเปลี่ยนและ/หรือแก้ไขวัสดุอุปกรณ์และงานข้อกำหนดรวมทั้งข้อผิดพลาด ซึ่งผู้ว่าจ้างตรวจพบไม่ว่าก่อนหรือหลังจากการตรวจรับงาน

- ผู้รับจ้างจะต้องรับประกันอุปกรณ์ของระบบต่างๆ ดังกล่าวข้างต้น ทำการแก้ไขที่ไม่ถูกต้องเปลี่ยนวัสดุและอุปกรณ์ที่เสียหายหรือเสื่อมคุณภาพรวมทั้งการบริการรายเดือนและในกรณี

ฉุกเฉิน ภายในระยะเวลา 1 ปี นับจากวันส่งมอบงาน หากผู้รับจ้างไม่เริ่มแก้ไขนับแต่วันที่หนังสือแจ้งจากผู้ว่าจ้างและดำเนินการให้เสร็จเรียบร้อยในระยะเวลาที่กำหนดผู้ว่าจ้างสงวนสิทธิ์ที่จะดำเนินการเอง แล้วคิดค่าใช้จ่ายทั้งหมดจากผู้รับจ้าง

#### 6.6.3.13. การบริการ

- ผู้รับจ้างต้องจัดเตรียมช่างชำนาญงานในแต่ละระบบไว้สำหรับการตรวจซ่อม และบำรุงรักษาเครื่องและอุปกรณ์ให้อยู่ในสภาพที่ใช้งานได้ดี เป็นประจำทุกเดือนภายในระยะเวลา 1 ปี รวมอย่างน้อย 12 ครั้ง

- ผู้รับจ้างต้องจัดทำรายงานผลการตรวจสอบอุปกรณ์ทุกชิ้น และการบำรุงรักษาทุกครั้ง เสนอต่อผู้ว่าจ้างภายใน 7 วัน นับจากวันที่บริการ

- ในกรณีที่ผู้ว่าจ้างจำเป็นต้องใช้บริการฉุกเฉิน นอกเวลาทำงานปกติผู้รับจ้างต้องรีบจัดทำ โดยไม่ชักช้า

#### 6.6.3.14. การส่งมอบงาน

- ผู้รับจ้างต้องเปิดเครื่องและอุปกรณ์ต่างๆให้อยู่ในสภาพที่ใช้งานเต็มที่หรือพร้อมที่จะใช้งานได้เต็มที่เป็นเวลา 24 ชั่วโมงติดต่อกัน

- ผู้รับจ้างต้องทำการทดสอบเครื่องวัสดุและอุปกรณ์ตามที่ผู้ว่าจ้างจะกำหนดให้ ทดสอบจนกว่าจะได้ผลเป็นที่พอใจและแน่ใจของผู้ว่าจ้างว่าเครื่องวัสดุและอุปกรณ์เหล่านี้สามารถทำงาน ได้ดีถูกต้องตามข้อกำหนดทุกประการ

- ค่าใช้จ่ายที่เกิดขึ้นในการทดสอบงานระบบและตรวจรับมอบงานอยู่ในความรับผิดชอบของผู้รับจ้างทั้งสิ้น

#### 6.6.4 การติดตั้งท่อนำก๊าซ

- การเชื่อมบัดกรีที่จุดต่างๆ ต้องไม่เกิดเขม่าตกค้างภายในท่อ โดยใช้แก๊สในโตรเจนไหลผ่านภายในท่อตรงรอยเชื่อมในขณะที่ทำการเชื่อมรอยต่ออยู่ รอยเชื่อมบัดกรีภายนอกต้องทำความสะอาด ด้วยน้ำร้อนภายหลังการเชื่อมบัดกรีเสร็จ

- หลังจากเดินท่อตามแนวต่างๆ เสร็จ (ปลายท่อยังไม่ต่อเข้าเอ้าท์เล็ต) ต้องไล่เศษผงเขม่า ซึ่งอาจเกิดจากการเชื่อมบัดกรีด้วยอากาศแห้ง หรือไนโตรเจน ที่ปราศจากไอน้ำมันให้สะอาด

- วัสดุ เช่น ท่อ, วาล์ว FITTINGS ต้องถูกล้างทำความสะอาด ปราศจากไขมัน, น้ำมัน หรือสารอื่นอาจทำให้เกิดออกไซด์

- การจับยึดรองรับท่อให้รองรับด้วย HANGERS, C-CLAMPS ท่อแนวตั้ง น้ำหนักของท่อให้ถ่ายลงที่ยึดรองรับท่อห้ามใช้ส่วนของอาคาร หรือท่อของระบบอื่นรองรับท่อ

- การตัดต่อท่อต้องตัดให้มีความยาวพอดี เมื่อประกอบติดตั้งแล้วจะต้องไม่ให้เกิดแรงสปริงหรือแรงดึงในท่อได้



- ระยะเวลาจับยึดรองรับท่อ เพื่อให้น้ำหนักของท่อถ่ายลงที่รองรับท่อเป็นดังตาราง แนวท่อที่เดินผ่านคานหรือผนังคอนกรีต ต้องมีการเตรียมช่อง (SLEEVE) ไว้ล่วงหน้า
- ห้ามเดินท่อชิดผนังหรือเพดานทุกแนว ไม่ว่าแนวตั้งหรือแนวนอน โดยให้มีระยะห่างจากผนังหรือเพดานไม่น้อยกว่า 10 ซม. หรือถ้าสถานที่ไม่สามารถติดตั้งตามระบบดังกล่าวได้ ต้องปรึกษานายช่างที่ควบคุมงาน เพื่อหาทางแก้ไขต่อไป การป้องกันท่อ ท่อแนวนอนที่เดินลอยสูงจากพื้นมากกว่า 2.5 เมตร ไม่ต้องครอบท่อ ท่อแนวตั้งจากเพดานลงมาถึงอุปกรณ์ทุกแนว ต้องครอบท่อด้วยกล่องอลูมิเนียม หรือแผ่นเหล็กไร้สนิม

#### การใช้โค้ดสี สัญลักษณ์ท่อใช้

- |                |           |
|----------------|-----------|
| - ออกซิเจน     | สีเขียว   |
| - ไนโตรออกไซด์ | สีฟ้า     |
| - สูญญากาศ     | สีขาว     |
| - ไนโตรเจน     | สีน้ำเงิน |

ท่อที่เดินลอยทาสีตลอดแนว ยกเว้น ที่อยู่ภายในฝ้าเพดาน กล่องระยะเวลาทา โค้ดสี สัญลักษณ์ ห่างกัน 2 เมตร โดยแถบสีกว้าง 0.25 เมตร

ขนาดท่อ Nominal pipe bore Inch.	ระยะแนวตั้ง		ระยะแนวนอน	
	ฟุต	เมตร	ฟุต	เมตร
3/8	4	1.2	3	1
1/2	6	1.8	4	1.2
3/4	8	2.4	6	1.8
1	8	2.4	6	1.8
1 1/4	10	3.0	8	2.4
1 1/2	10	3.0	8	2.4
2	10	3.0	9	2.7
3	12	3.0	10	3.0

#### การทดสอบ

- เป่าท่อให้สะอาดเมื่อเดินท่อเสร็จเรียบร้อยแล้ว และก่อนที่จะติดตั้งเข้าที่เลข ต้องใช้อากาศ หรือไนโตรเจนที่ปราศจากละอองน้ำ น้ำมันเป่าเข้าไปในระบบท่อเพื่อไล่เศษผงต่าง ๆ ออก และกำจัดละอองไอน้ำเกาะอยู่ในท่อ
- การทดสอบรอยบัดกรีที่ข้อต่อต่างๆ เมื่อติดตั้งระบบท่อเสร็จแล้วให้อัตระบบท่อด้วยอากาศ หรือไนโตรเจนที่ปราศจากละอองน้ำ น้ำมัน ให้ได้ความดัน 150 ปอนด์/ตารางนิ้ว รักษาความดัน

ให้คงที่และตรวจรอยเชื่อมบัดกรีทุกจุดว่ารั่วหรือไม่โดยใช้น้ำสบู่ ทดสอบเสร็จให้ทำความสะอาด จัดการซ่อมรอยรั่วทั้งหมด และทำการทดสอบเช่นนี้อีกจนกระทั่งไม่ปรากฏรอยรั่ว

- ในการทดสอบอาจจะทำการทดสอบเป็นโซนซึ่งเดินท่อเสร็จแล้วก็ได้ ให้ผู้รับจ้างเสนอรายละเอียดในการทดสอบเช่นนี้ให้คณะกรรมการตรวจสอบการจ้างเห็นชอบด้วย (โดยมีการเซนต์รับทราบช่างควบคุมงานของกองแบบแผนด้วย)

- ผู้รับจ้างต้องทำการทดสอบระบบท่อทั้งหมด โดยใช้อากาศหรือไนโตรเจน ซึ่งปราศจากละอองน้ำมัน ให้ได้ความดัน 150 ปอนด์/ตารางนิ้ว แล้วทิ้งไว้เป็นเวลา 24 ชั่วโมง ความดันจะลดลงไม่ได้เลย

- การทดสอบการทำงานให้ทดสอบการทำงานของชุดจ่ายแก๊ส บี้มสัญญาณภาค ระบบอะลาม โซนวาล์ว ให้ถูกต้องตามความประสงค์ในแบบและรายการ

- การทดสอบการเชื่อมบัดกรีท่อสลับกัน (TEST CROSS CONECTION) โดยทำการทดสอบระบบท่อแก๊สทีละอย่างจนครบ

**6.6.5** วาล์วทุกตัวยกเว้นที่อยู่ในกล่องโซนวาล์ว ต้องใช้บอลวาล์ว ชนิด 3 ชั้น ทำด้วย Bronze ให้มีปลายท่อ 2 ข้าง ไม่น้อยกว่า 12 นิ้ว จากผู้ผลิตวาล์ว เพื่อป้องกันบ่าวาล์วละลายขณะเชื่อม

**6.6.6** วาล์วตามข้อ 6.2.5 ที่จะต้องติดตั้งในบริเวณที่บุคคลไม่มีหน้าที่รับผิดชอบเข้าถึงได้หรือให้มีกุญแจรอกไว้ในตำแหน่งใช้งาน และมีป้ายบอกว่าเป็นก๊าซอะไร สำหรับใช้ในแผนกใด

**6.6.7** วาล์วสำหรับต่อเติมในอนาคต มีข้อกำหนดดังต่อไปนี้

- อยู่ในบริเวณที่เข้าได้เฉพาะผู้รับผิดชอบ
- วาล์วต้องปิด และ รอกไว้
- ต้องมีป้ายแสดงชัดเจน
- ท่อที่ต่อจากวาล์วจะต้องมี CAP เชื่อมปิด

**6.6.8** MASTER ALARM ต้องจับสัญญาณจากแหล่งจ่าย

**6.6.9** AREA ALARM จะต้องรับสัญญาณของระบบก๊าซทางการแพทย์ ติดตั้งอยู่บริเวณเคาน์เตอร์พยาบาลหรือบริเวณที่สังเกตเห็นได้ชัดเจน

**6.6.10** ท่อต้องมีที่อุดปลายจากผู้ผลิตก่อนติดตั้งหรือหลังจากทำความสะอาดท่อแล้ว

**6.6.11** ข้อต่อและวาล์วจะต้องปิดปลายจนกว่าจะติดตั้ง

**6.6.12** ท่อที่ใช้กับแรงดันสูงกว่า 185 PSIG จะต้องใช้ TYPE K และถ้าท่อใหญ่กว่า 3 นิ้ว ต้องใช้ท่อ TYPE K

**6.6.13** ห้ามใช้ข้อต่อทองแดงชนิดหล่อ

**6.6.14** ข้อต่อแบบเกลียวสามารถใช้ได้ตามข้อกำหนดดังต่อไปนี้

- ใช้เฉพาะต่อกับแก๊วต่าง ๆ, ALARM, CHECK VALVE และแหล่งจ่ายเท่านั้น

**6.6.15** ข้อต่อทั้งหมดต้องเป็นแบบสวม (SOCKET TYPE)

**6.6.16** การตัดท่อต้องใช้ TUBE CUTTER ที่คมเท่านั้น และหลังตัดต้อง DEBURRED ด้วยเครื่องมือ เพื่อไม่ให้มีเศษท่อค้างในท่อ

- 6.6.17 ห้ามใช้แปรงลวดหรือกระดาษทรายในการทำความสะอาดท่อและข้อต่อ
- 6.6.18 อัตราการไหลของ NITROGEN จะต้องควบคุมด้วยชุดปรับแรงดันและ FLOW METER
- 6.6.19 ก่อนเชื่อมจะต้องมีการวัดเปอร์เซ็นต์ของ OXYGEN โดย OXYGEN ANALYZER ที่ปลายท่อได้ต่ำกว่า 1 เปอร์เซ็นต์
- 6.6.20 จะต้อง PURGE NITROGEN จนกว่าแนวเชื่อมที่เชื่อมเสร็จเย็นลงจนสามารถจับต้องได้
- 6.6.21 ท่อจะต้องมีการพันสีหรือติดสติ๊กเกอร์เพื่อบอกว่าเป็นก๊าซอะไร
- 6.6.22 ติดป้ายบนท่อ ตามข้อกำหนดดังต่อไปนี้
- ติดทุกๆ 6 เมตรเป็นอย่างน้อย
  - อย่างน้อย 1 เหนือห้องนั้น
  - ท่อทั้งสองฝั่งเมื่อเดินทะลุกำแพง
  - อย่างน้อยทุกๆ ชั้น
- 6.6.23 ห้ามทาสีท่อทองแดงตลอดเส้น
- 6.6.24 การติดป้ายที่ SHUT OFF VALVE
- มีชื่อก๊าซหรือสัญลักษณ์
  - ชื่อบริเวณหรือห้องที่ส่งก๊าซ
- 6.6.25 การทดสอบ
- การทดสอบโดยผู้ติดตั้ง
    - INITIAL BLOW DOWN เป่าทำความสะอาดท่อด้วย NITROGEN เมื่อติดตั้งท่อเสร็จและก่อนติดตั้ง OUTLET/INLET
    - INITIAL PRESSURE TEST หลังจากติดตั้ง ฝาหลังของ OUTLET/INLET และก่อนติดตั้งอุปกรณ์ที่อาจเกิดความเสียหายจากแรงดันที่ทดสอบ SOURCE VALVE ต้องปิดขณะทดสอบ แรงดันทดสอบใช้งาน 1.5 เท่าของแรงดันใช้งาน แรงดันทดสอบท่อสุญญากาศต้องไม่น้อยกว่า 60 PSIG
    - CROSS CONNECTION ทดสอบเพื่อไม่ให้เกิดการสลับท่อระหว่างก๊าซแต่ละชนิด ใช้ก๊าซ NITROGEN ที่ปราศจากน้ำมันและความชื้นเท่านั้น
    - PIPING PURGE TEST OUTLET ทุกหัวจะต้อง PURGE เพื่อเป่าฝุ่นที่ตกค้างในท่อ ทั้ง PURGE ด้วย NITROGEN ปล่อยเป็นจังหวะ จนกว่าผ้าขาวจะไม่มีเปลี่ยนสี
    - STANDING PRESSURE TEST ทดสอบเมื่อติดตั้ง OUTLET สมบูรณ์แล้วในขณะทดสอบ SOURCE VALVE จะต้องปิด ทดสอบที่แรงดันสูงกว่าแรงดันใช้งาน 20 เปอร์เซ็นต์ ทิ้งไว้ 24 ชั่วโมง
- 6.6.26 การทำ VERIFICATION (ถ้ามี) จะต้องใช้ผู้มีประสบการณ์ทางระบบก๊าซทางการแพทย์ โดยต้องเป็นที่ยอมรับ (วิศวกรเครื่องกล/นายช่างเครื่องกลที่มีประสบการณ์)
- 6.6.27 เครื่องมือที่ใช้ทดสอบจะต้องมีใบรับรองผ่านการสอบเทียบมาแล้วไม่เกิน 1 ปี
- 6.6.28 เครื่องมือที่จำเป็นในการทดสอบ
- ADAPTOR พร้อมเกจวัดของทุกก๊าซ ในจำนวนที่เพียงพอต่อการทดสอบ



- FLOW METER พร้อม ADAPTOR ชนิดวัดค่าอัตราการไหลสูง
- ADAPTOR พร้อม BALL VALVE สำหรับ TEST กับผ้าขาว

**6.6.29** ระบบไฟฟ้าสำหรับแหล่งจ่ายก๊าซทางการแพทย์ ALARM SENSER ต่างๆ ต้องต่อเข้ากับแหล่งจ่ายไฟฟ้าสำรองของอาคาร

## 6.7 มาตรฐานการติดตั้งระบบลิฟต์และระบบบันไดเลื่อน

**6.7.1** ลิฟต์โดยสาร (PASSENGER LIFT) หมายถึง ลิฟต์ที่ใช้เพื่อขนถ่ายผู้โดยสาร โดยมีห้องลิฟต์ ซึ่งเคลื่อนที่ ขึ้น-ลง ตามรางบังคับในแนวตั้ง จอดรับ-ส่งผู้โดยสารตามคำสั่งที่แผงปุ่มกดภายในตัวลิฟต์ มีระบบความปลอดภัยตามมาตรฐานที่กำหนด รายละเอียดตามเอกสารเลขที่ ก.153/ก.ย./53 กองแบบแผน กรมสนับสนุนบริการสุขภาพ กระทรวงสาธารณสุข

**6.7.2** ลิฟต์เตียงคนไข้ (BED LIFT) หมายถึง ลิฟต์ที่ใช้เพื่อขนถ่ายผู้โดยสาร โดยมีห้องลิฟต์ ซึ่งเคลื่อนที่ ขึ้น-ลง ตามรางบังคับในแนวตั้ง จอดรับ-ส่งผู้โดยสารตามคำสั่งที่แผงปุ่มกดภายในตัวลิฟต์ มีระบบความปลอดภัยตามมาตรฐานที่กำหนด รายละเอียดตาม เอกสารเลขที่ ก.153/ก.ย./53 กองแบบแผน กรมสนับสนุนบริการสุขภาพ กระทรวงสาธารณสุข

**6.7.3** ลิฟต์โดยสารคนพิการ (PASSENGER LIFT) หมายถึง ลิฟต์ที่ใช้เพื่อขนถ่ายผู้โดยสาร โดยมีห้องลิฟต์ ซึ่งเคลื่อนที่ ขึ้น-ลง ตามรางบังคับในแนวตั้ง จอดรับ-ส่งผู้โดยสารตามคำสั่งที่แผงปุ่มกดภายในตัวลิฟต์ มีระบบความปลอดภัยตามมาตรฐานที่กำหนด รายละเอียดตาม เอกสารเลขที่ ก.153/ก.ย./53 กองแบบแผน กรมสนับสนุนบริการสุขภาพ กระทรวงสาธารณสุข

**6.7.4** ลิฟต์ส่งของ (DUMBWAITERS LIFT) หมายถึง ลิฟต์ที่ใช้เพื่อขนถ่ายสิ่งของและห้ามโดยสาร โดยมีห้องลิฟต์ ซึ่งเคลื่อนที่ ขึ้น-ลง ตามรางบังคับในแนวตั้ง จอดรับ-ส่งสิ่งของตามคำสั่งที่แผงปุ่มกดภายนอกตัวลิฟต์ มีระบบความปลอดภัยตามมาตรฐานที่กำหนด รายละเอียดตาม เอกสารเลขที่ ก.153/ก.ย./53 กองแบบแผน กรมสนับสนุนบริการสุขภาพ กระทรวงสาธารณสุข

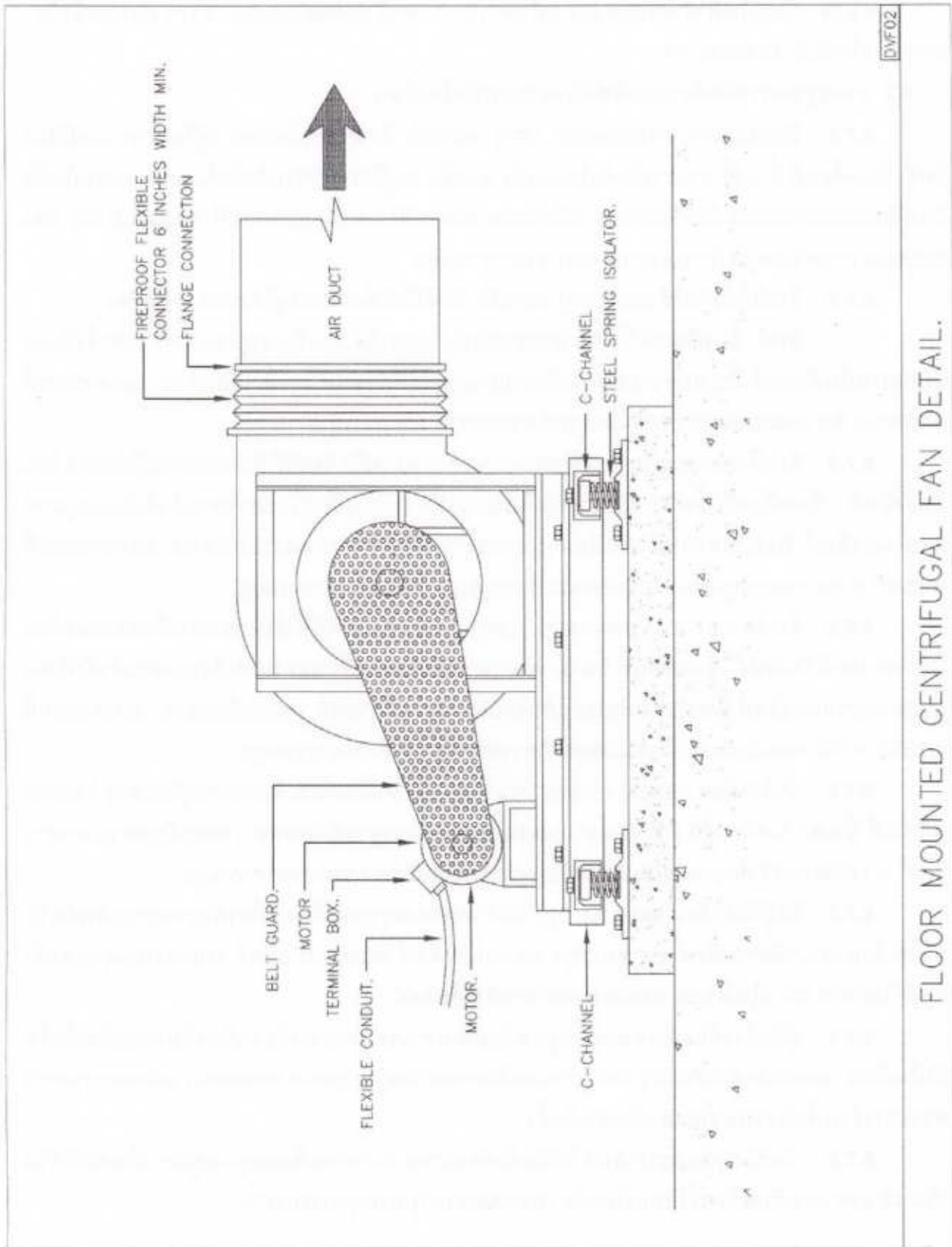
**6.7.5** บันไดเลื่อน (ESCALATORS) หมายถึง บันไดเลื่อนที่ใช้เพื่อขนถ่ายผู้โดยสาร โดยการเคลื่อนที่ ขึ้น-ลง ระหว่างชั้น มีระบบความปลอดภัยตามมาตรฐานที่กำหนด รายละเอียดตามเอกสารเลขที่ ก.115/พ.ค./43 กองแบบแผน กรมสนับสนุนบริการสุขภาพ กระทรวงสาธารณสุข

**6.7.6** ให้ผู้รับจ้างตรวจสอบ แบบรูป ข้อกำหนดและรายละเอียด เกี่ยวกับงานระบบลิฟต์หรือบันไดเลื่อน เช่น ชนิดของลิฟต์ ขนาดบรรทุก ขนาดปล่องลิฟต์ ระยะของป้อลิฟต์ ระยะห่างบนสุดของตัวลิฟต์กับอาคาร ระบบไฟฟ้าและระบบระบายอากาศสำหรับลิฟต์

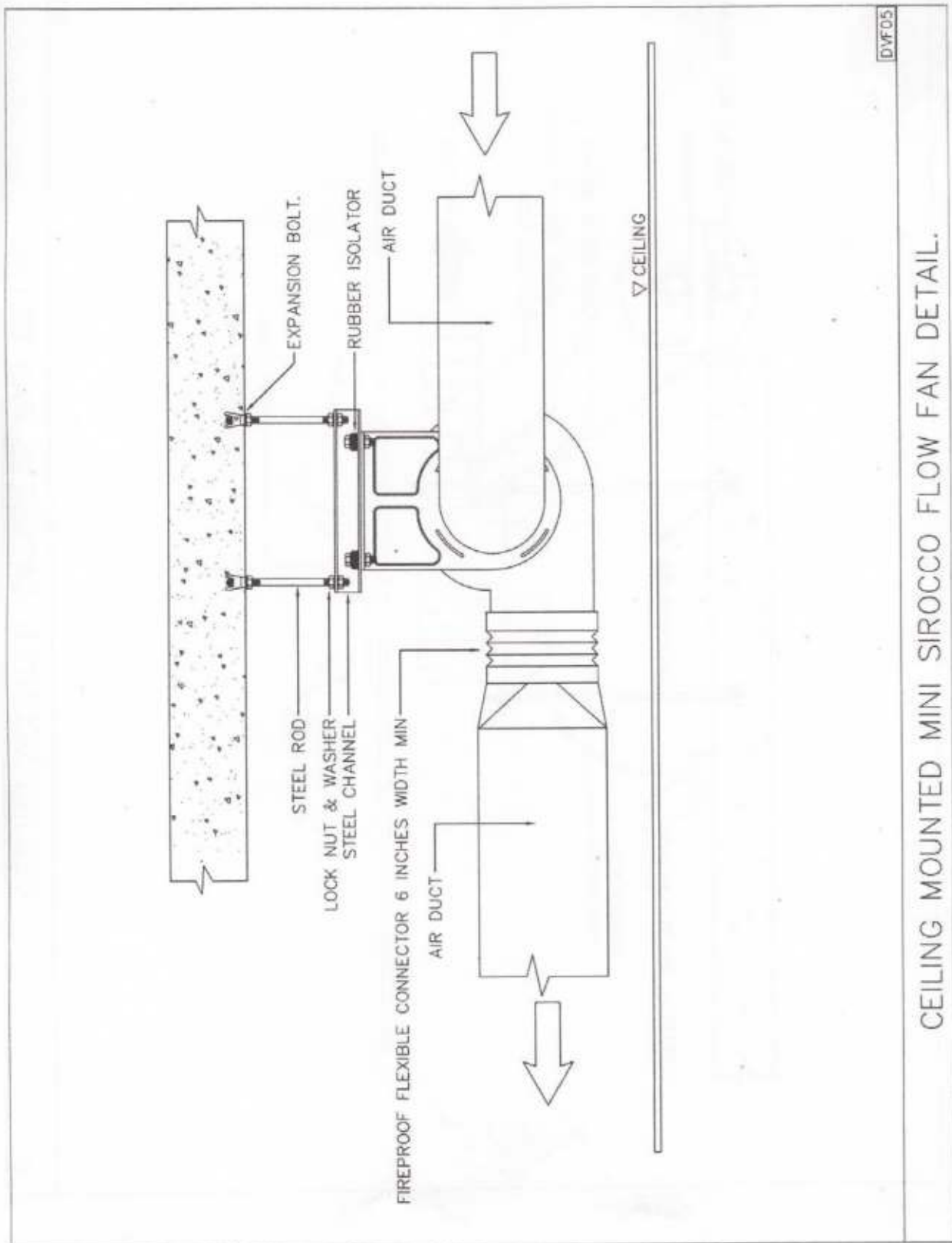
**6.7.7** ผู้รับจ้างต้องนำเสนอแบบรูปพร้อมเอกสารระบุรายละเอียดเกี่ยวกับระบบลิฟต์หรือบันไดเลื่อน แคนดอล็อคและแบบรูปขยายรายละเอียดขณะก่อสร้าง (SHOP DRAWING) แก่คณะกรรมการตรวจการจ้างเพื่อพิจารณา ก่อนดำเนินการติดตั้ง

**6.7.8** ในห้องเครื่องระบบลิฟต์ ให้ติดตั้งพัดลมระบายอากาศเพื่อลดอุณหภูมิภายในห้องให้ไม่เกิน 40 องศาเซลเซียส โดยใช้ เทอร์โมสแตต (THERMOSTAT) ควบคุมการทำงาน

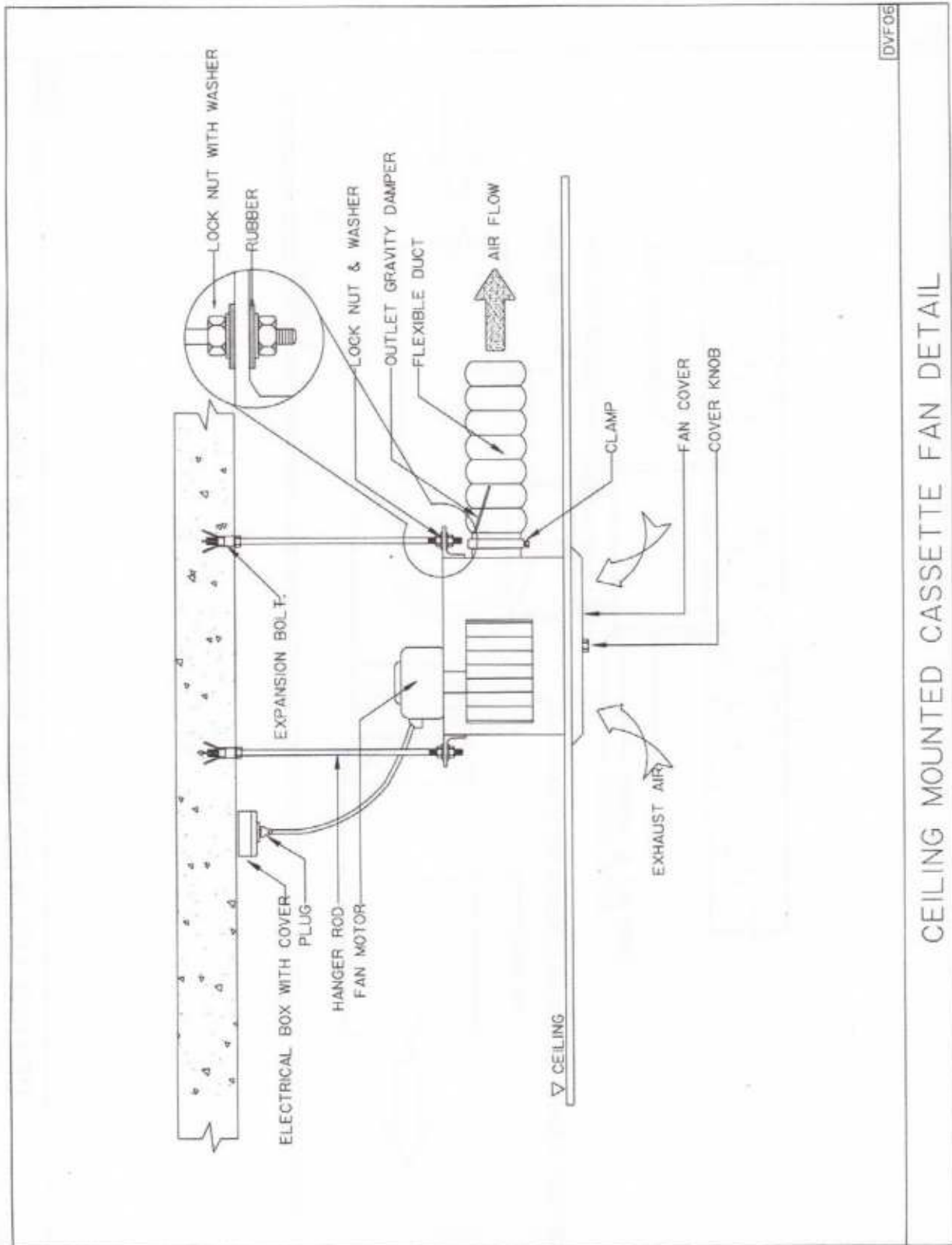
6.8 รูปแสดงมาตรฐานการติดตั้ง/งานก่อสร้างงานวิศวกรรมเครื่องกล



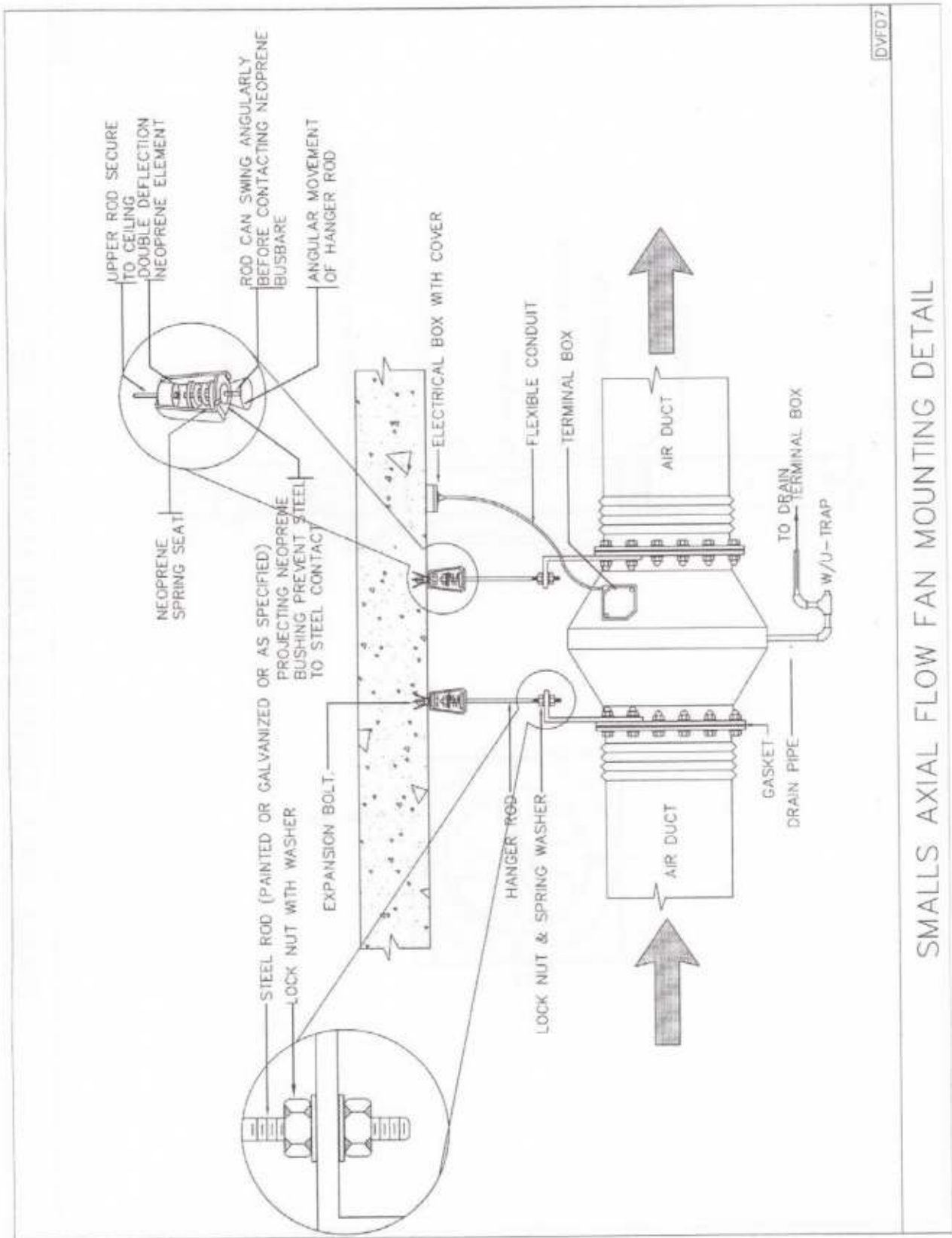
FLOOR MOUNTED CENTRIFUGAL FAN DETAIL.





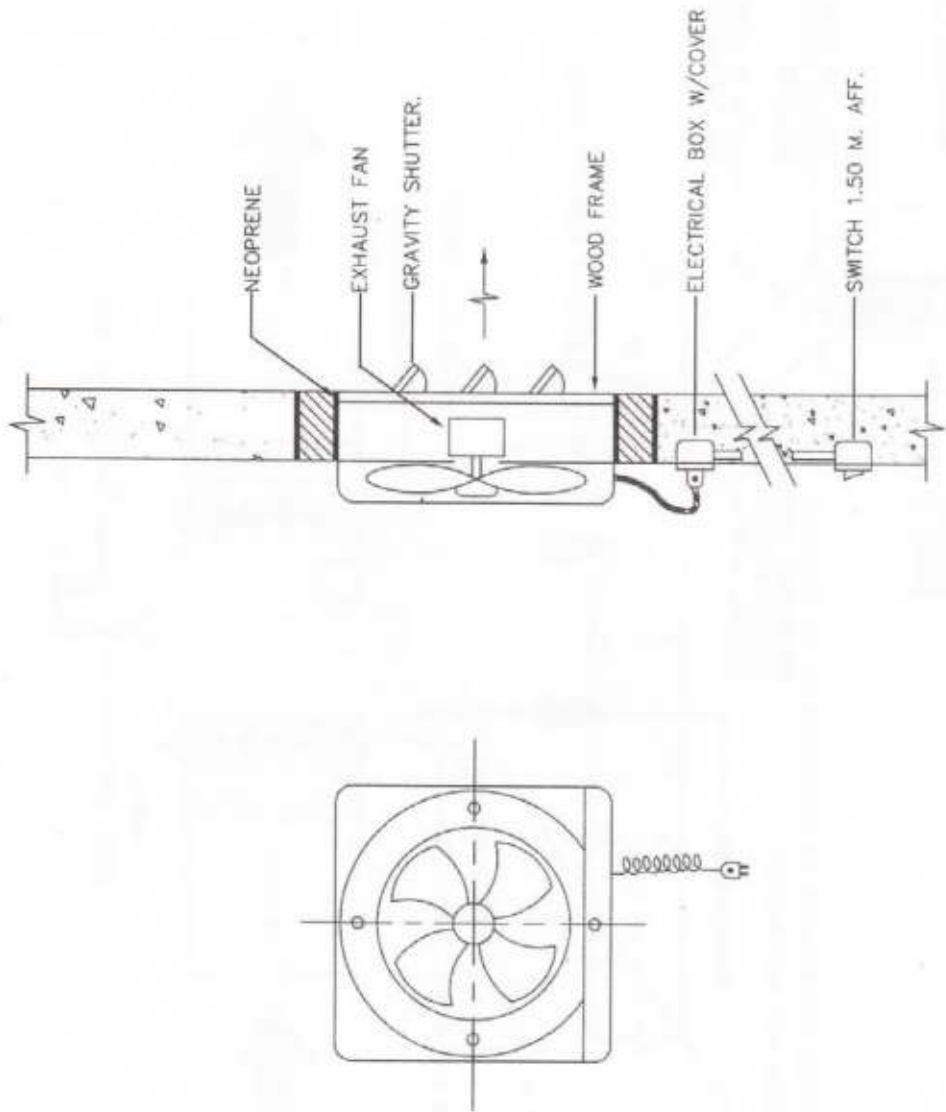


CEILING MOUNTED CASSETTE FAN DETAIL



SMALLS AXIAL FLOW FAN MOUNTING DETAIL

DVF11



SMALL WALL EXHAUST FAN MOUNTING DETAIL.



## FLOOR LOAD

DESCRIPTION	LOAD/sq.m.
AHU/FAN	300 KG.
PUMP WATER	500 KG.
PUMP MADICAL	500 KG.
CHILLER PLANT	1,500 KG.
BOILER ROOM	2,000 KG.
HOT WATER GENERATOR	2,000 KG.
COOLING TOWER	2,500 KG.

## BOILER ROOM

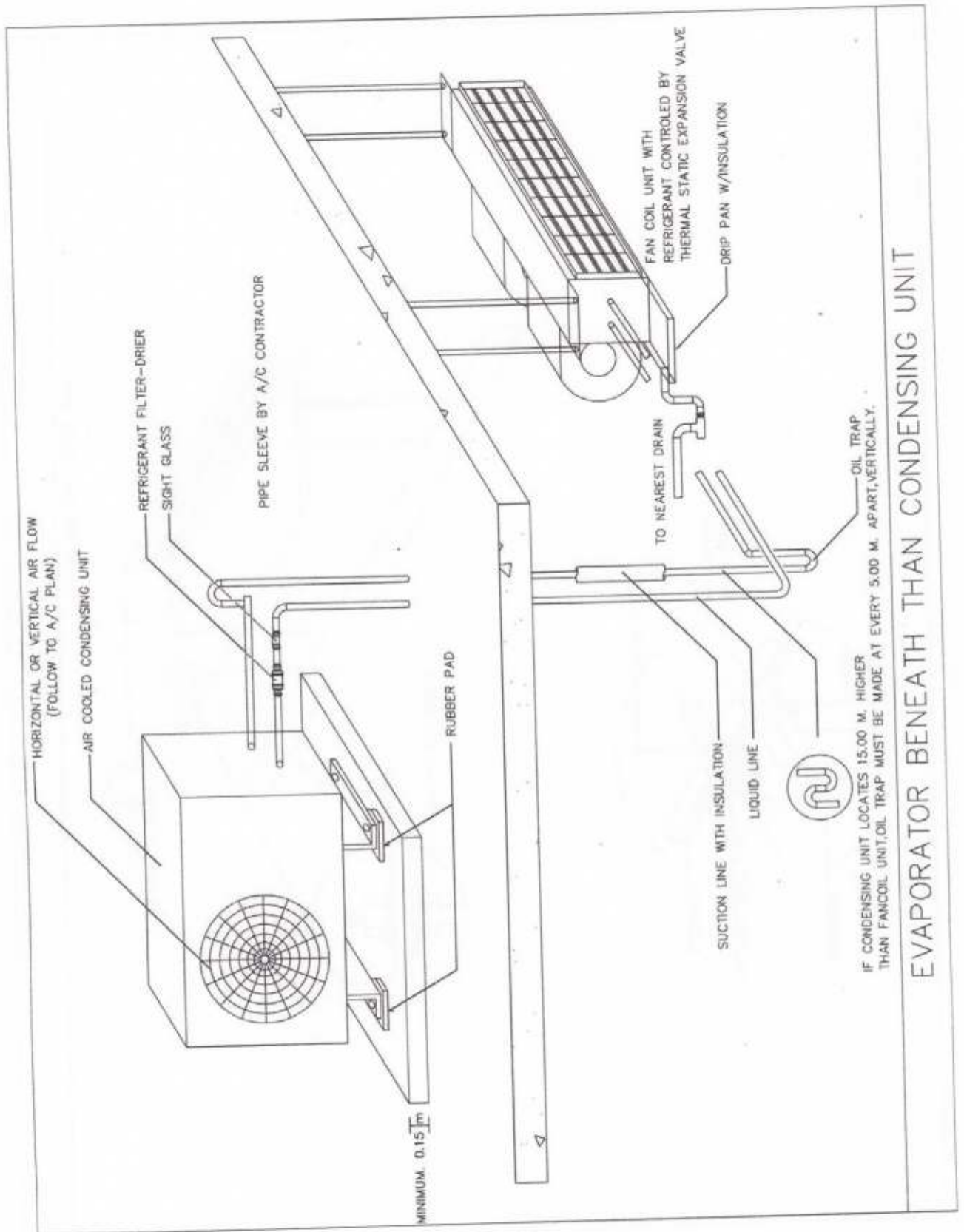
CAPACITY	ROOM SIZE
2x100 BHP.	150 sq.m.
2x200 BHP.	200 sq.m.

## CHILLER &amp; COOLING TOWER PLANT

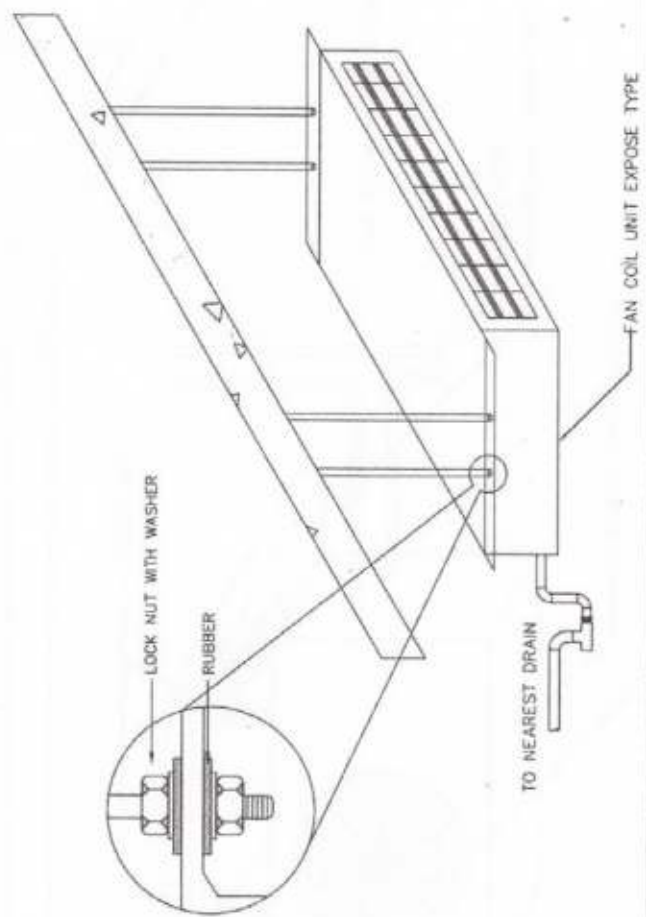
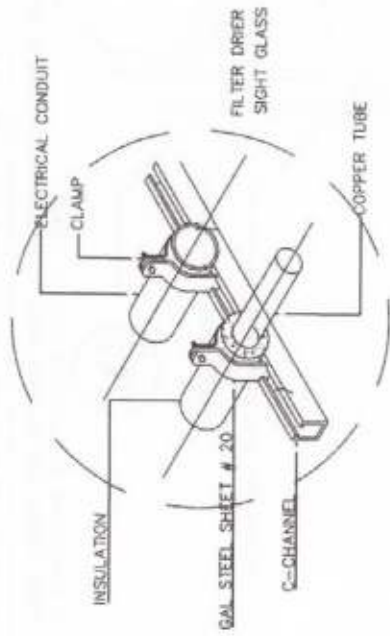
COOLING CAPACITY	CHILLER PLANT	COOLING TOWER PLANT	
		COUNTER FLOW	CROSS FLOW
750 +	250 sq.m.	12x20 m.	12x15 m.
1000 +	300 sq.m.	12x25 m.	14x16 m.
2000 +	400 sq.m.	12x40 m.	14x25 m.
3000 +	500 sq.m.	15x45 m.	14x35 m.
4000 +	600 sq.m.	15x55 m.	14x45 m.

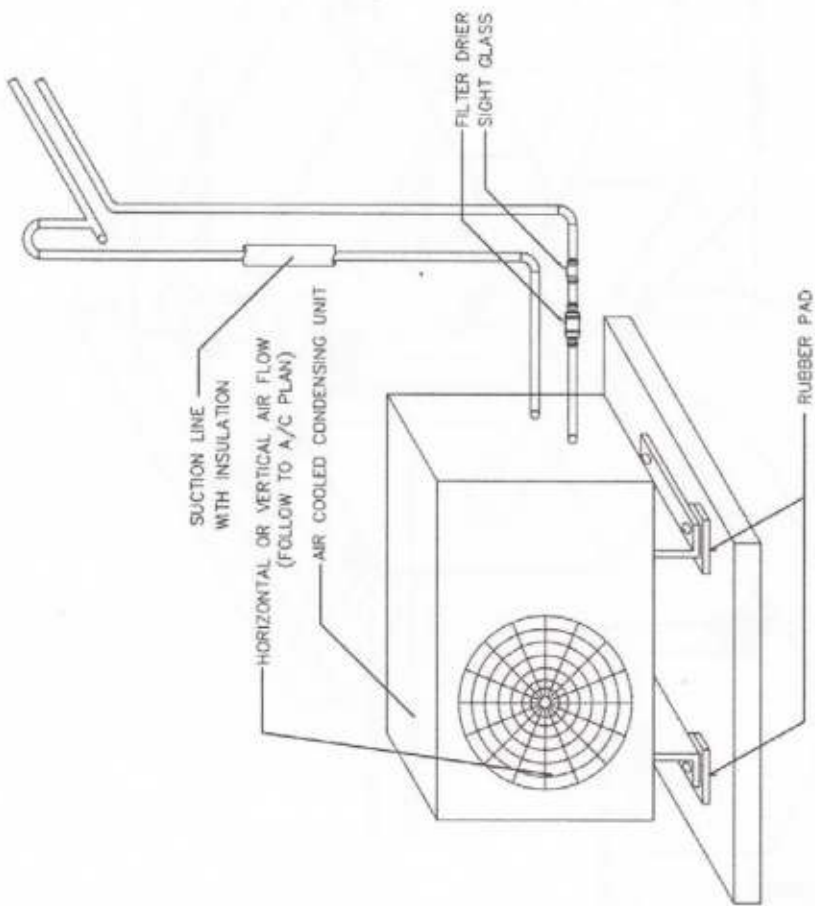
## CEILING SPACE FOR AIR DUCT

AHU CAPACITY (TON)	MIN SPACE (mm)
10	400
20	500
30	600 - 700
40	700 - 800
MORE THAN 40	800 - 1200
RETURN AIR DUCT	700 - 1200

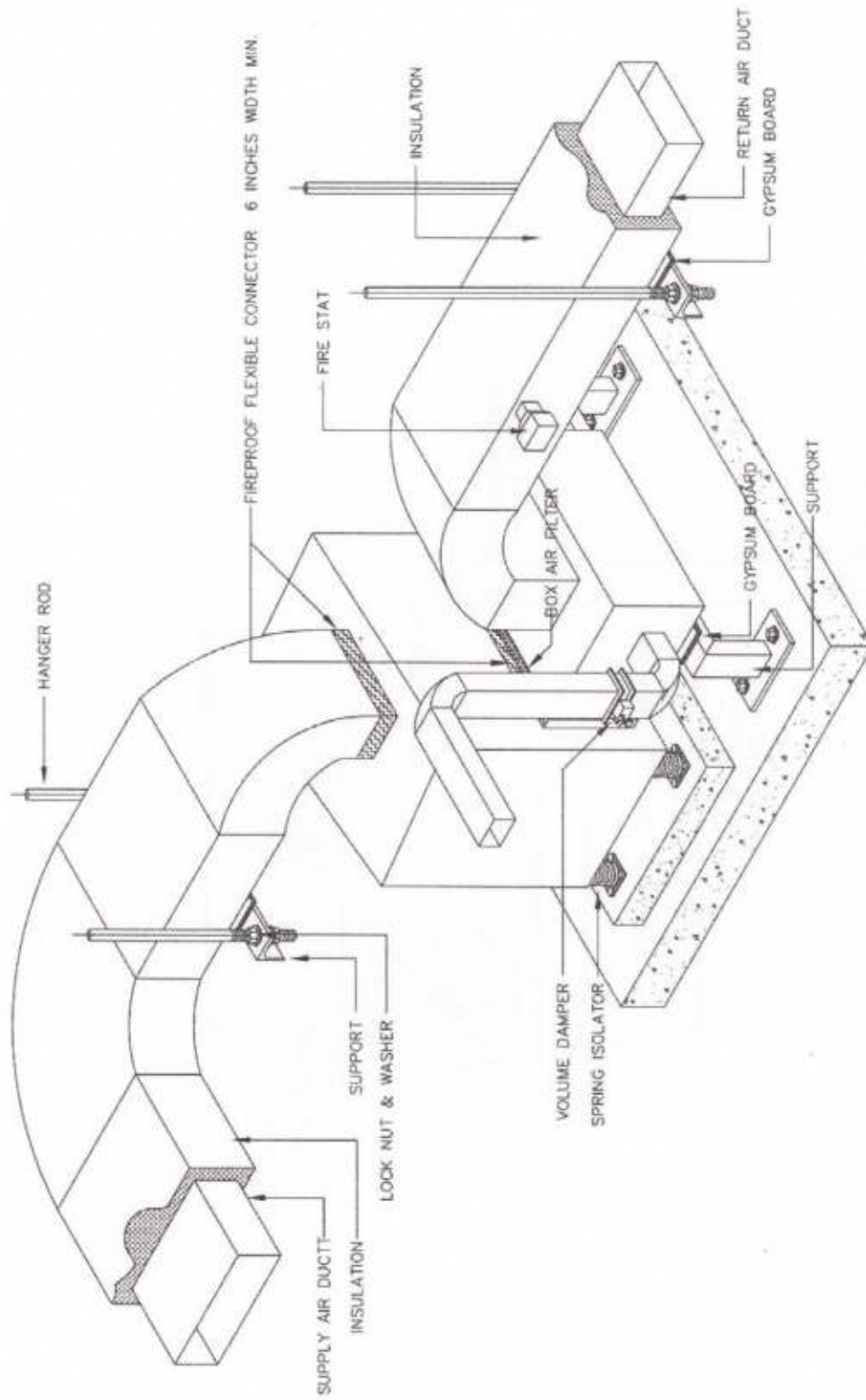








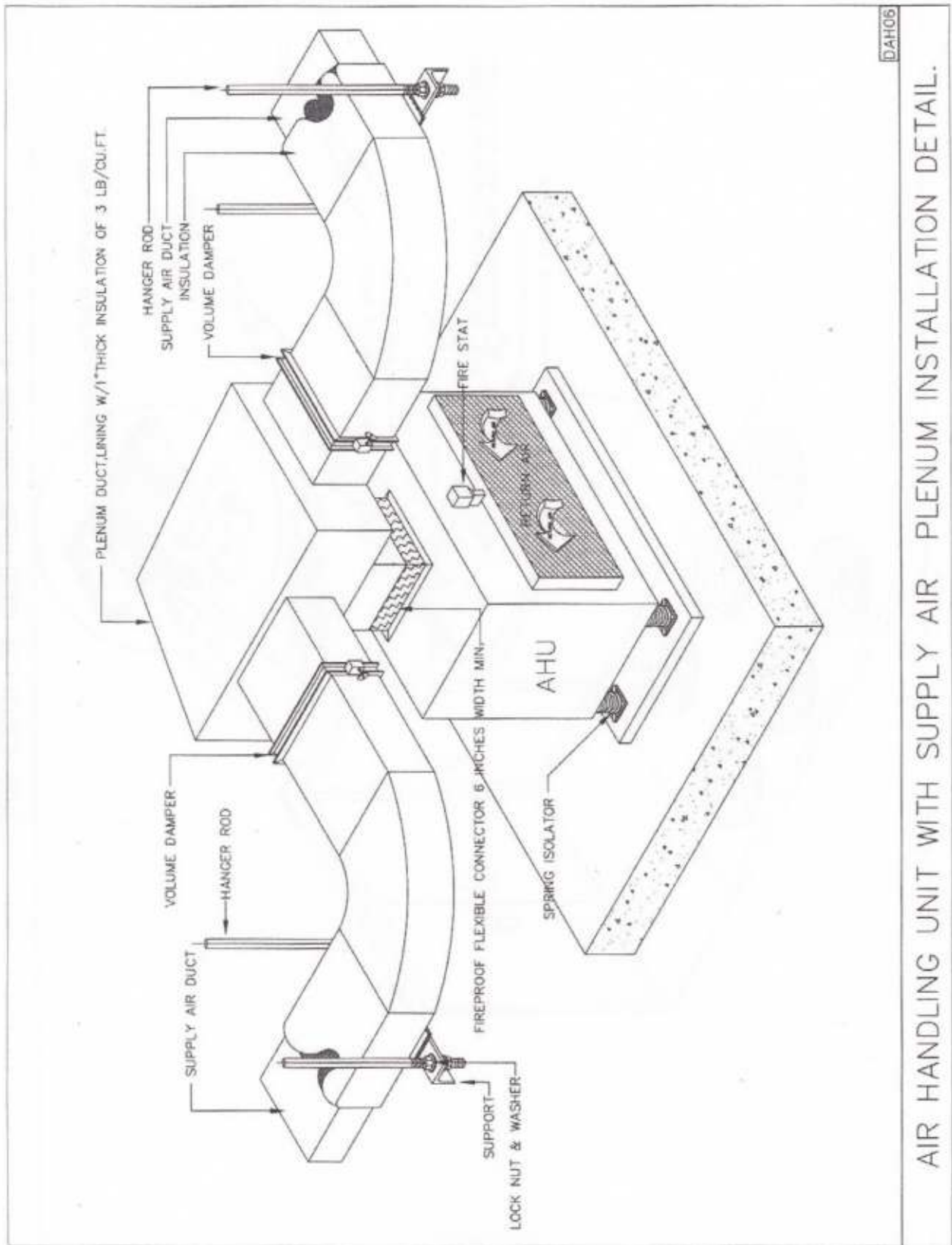
EVAPORATOR ABOVE CONDENSING UNIT



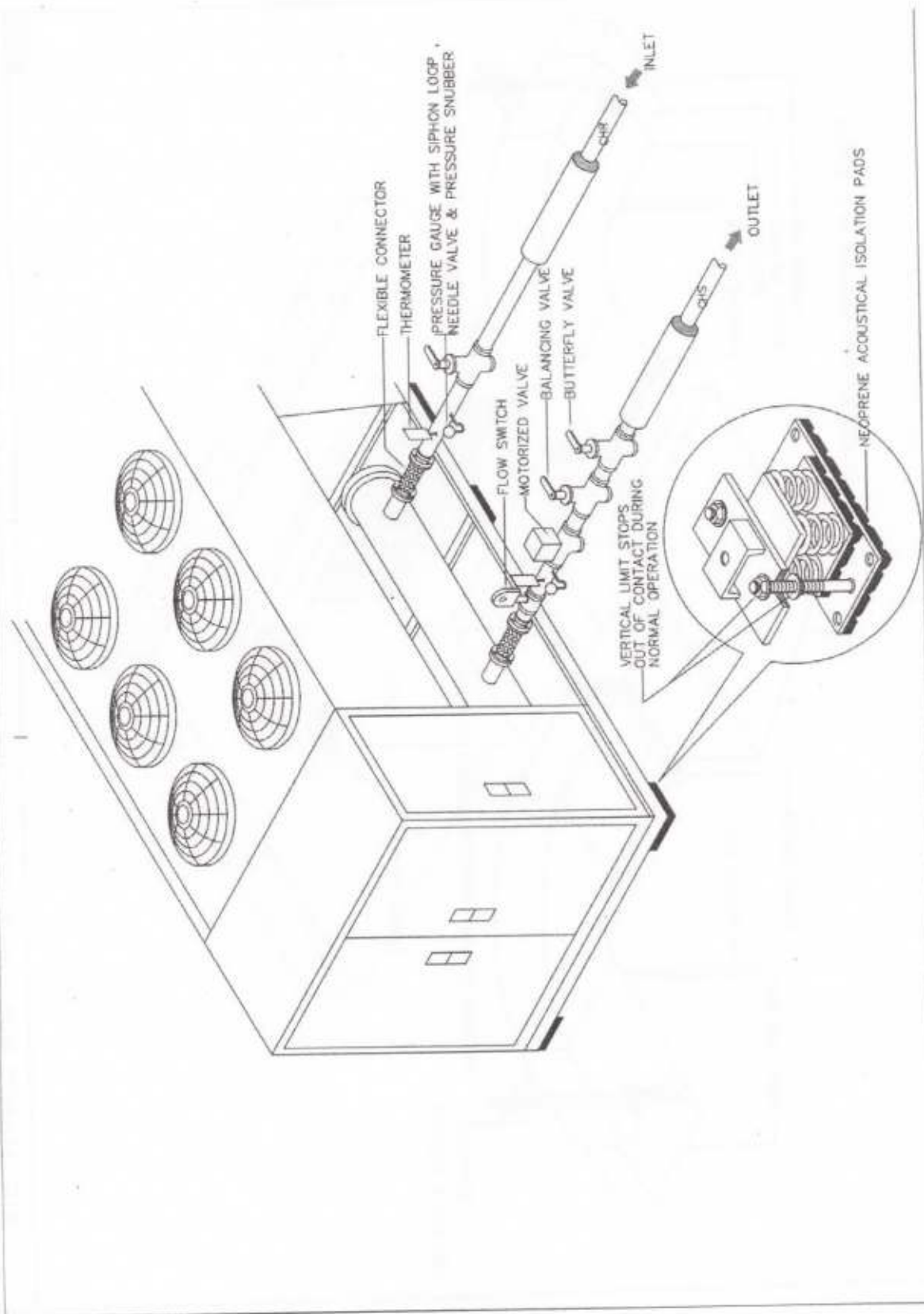
DAH05

AIR HANDLING UNIT WITH RETURN AIR PLENUM INSTALLATION DETAIL

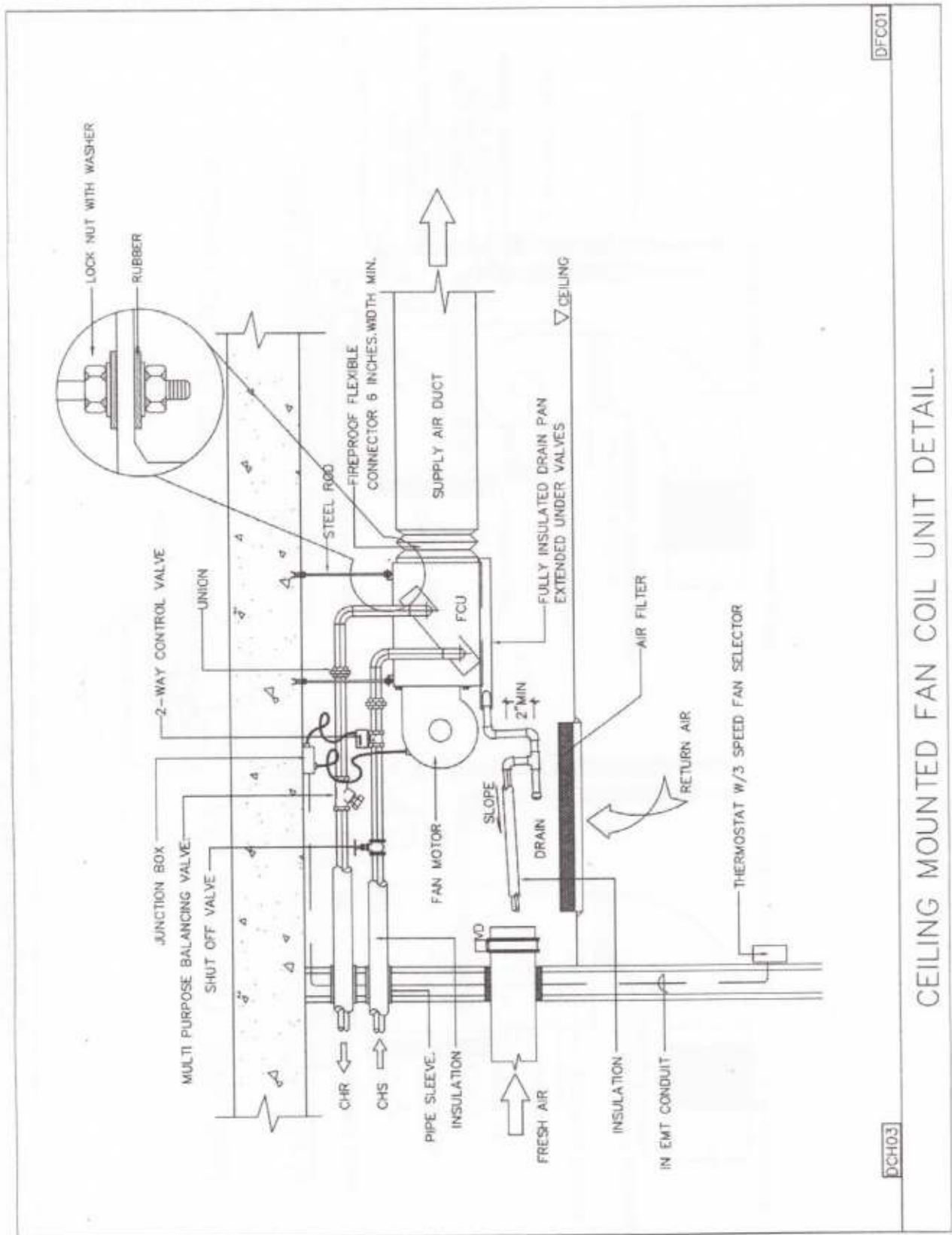




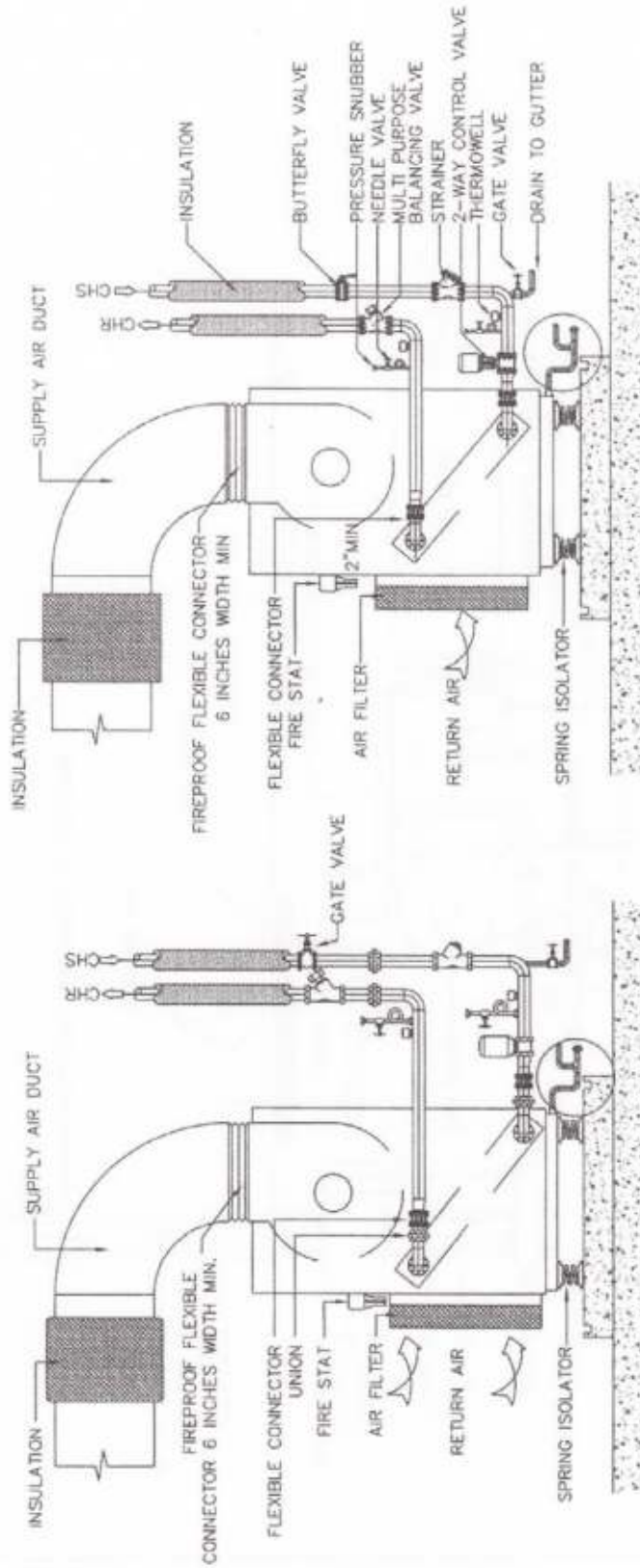
AIR HANDLING UNIT WITH SUPPLY AIR PLENUM INSTALLATION DETAIL.



AIR COOLED CHILLER PIPING DETAIL.





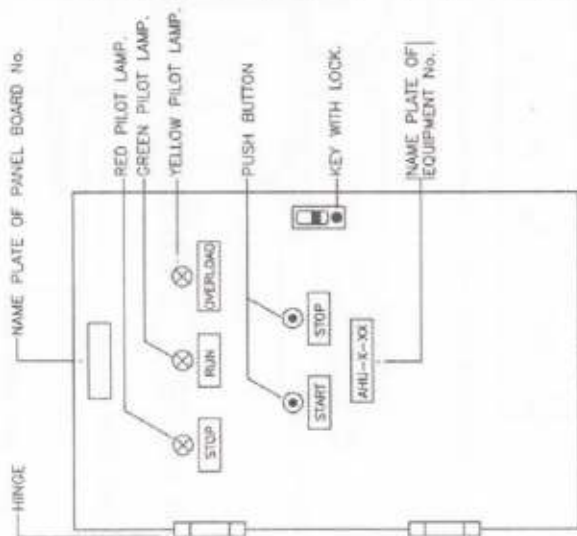


PIPE SIZE UP TO 2 1/2"

PIPE SIZE 3" AND LARGER

FLOOR MOUNTED AIR HANDLING UNIT PIPING DETAIL





(AHU PANEL BOARD OR VENTILATION FAN PANEL BOARD)

NOTE:

PANEL BOARD FOR 1 UNIT AHU OR FAN

HP	CB Selection-to accommodate motor starting		Size of Starter	Starter Type	CONDUCTOR AND CONDUIT	
	Direct on Line (AT)	Star-Delta (AT)				
1	15	-	0	DOL	3x2.5-THW	1x2.5-THW/G 1/2"IMC
1.5	15	-	0	DOL	3x2.5-THW	1x2.5-THW/G 1/2"IMC
2	15	-	0	DOL	3x2.5-THW	1x2.5-THW/G 1/2"IMC
3	15	-	0	DOL	3x2.5-THW	1x2.5-THW/G 1/2"IMC
5	30	-	0	DOL	3x2.5-THW	1x2.5-THW/G 1/2"IMC
7.5	-	40	1	Y-Δ	6x4-THW	1x4-THW/G 1"IMC
10	-	50	1	Y-Δ	6x4-THW	1x4-THW/G 1"IMC
15	-	60	1	Y-Δ	6x6-THW	1x6-THW/G 1 1/4"IMC
20	-	70	2	Y-Δ	6x10-THW	1x6-THW/G 1 1/2"IMC
25	-	70	2	Y-Δ	6x16-THW	1x6-THW/G 2"IMC
30	-	90	3	Y-Δ	6x16-THW	1x6-THW/G 2"IMC
40	-	90	3	Y-Δ	6x25-THW	1x10-THW/G 2"IMC
50	-	125	3	Y-Δ	6x35-THW	1x10-THW/G 2 1/2"IMC

NOTE:

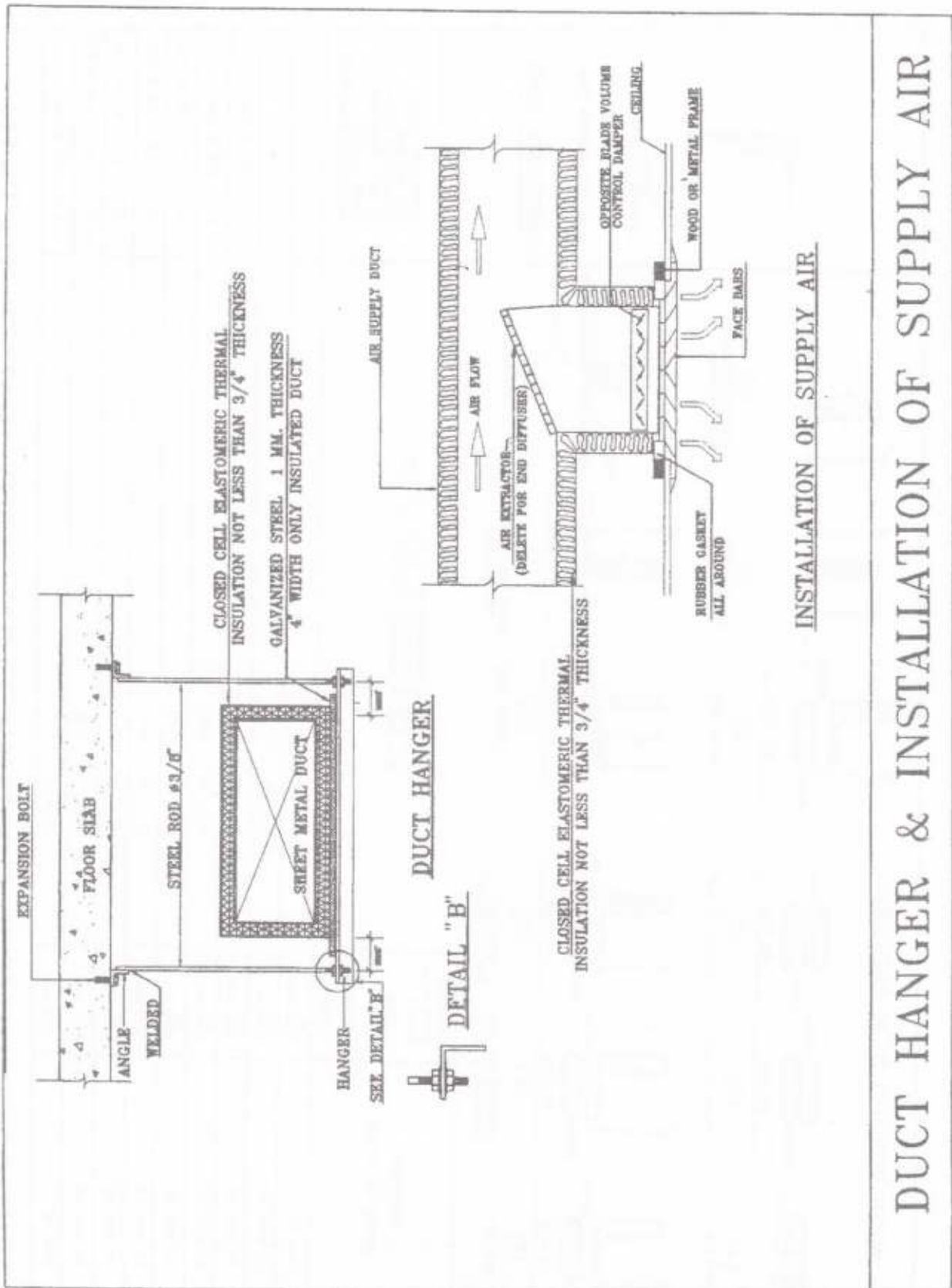
1. THIS TABLE FOR MOTOR 3φ ONLY.
2. MOTOR LESS THAN 1HP SHALL BE DOL STARTING,CB 1P,1SAT AND 2x2.5-THW,1x2.5-THW/G,1/2"IMC

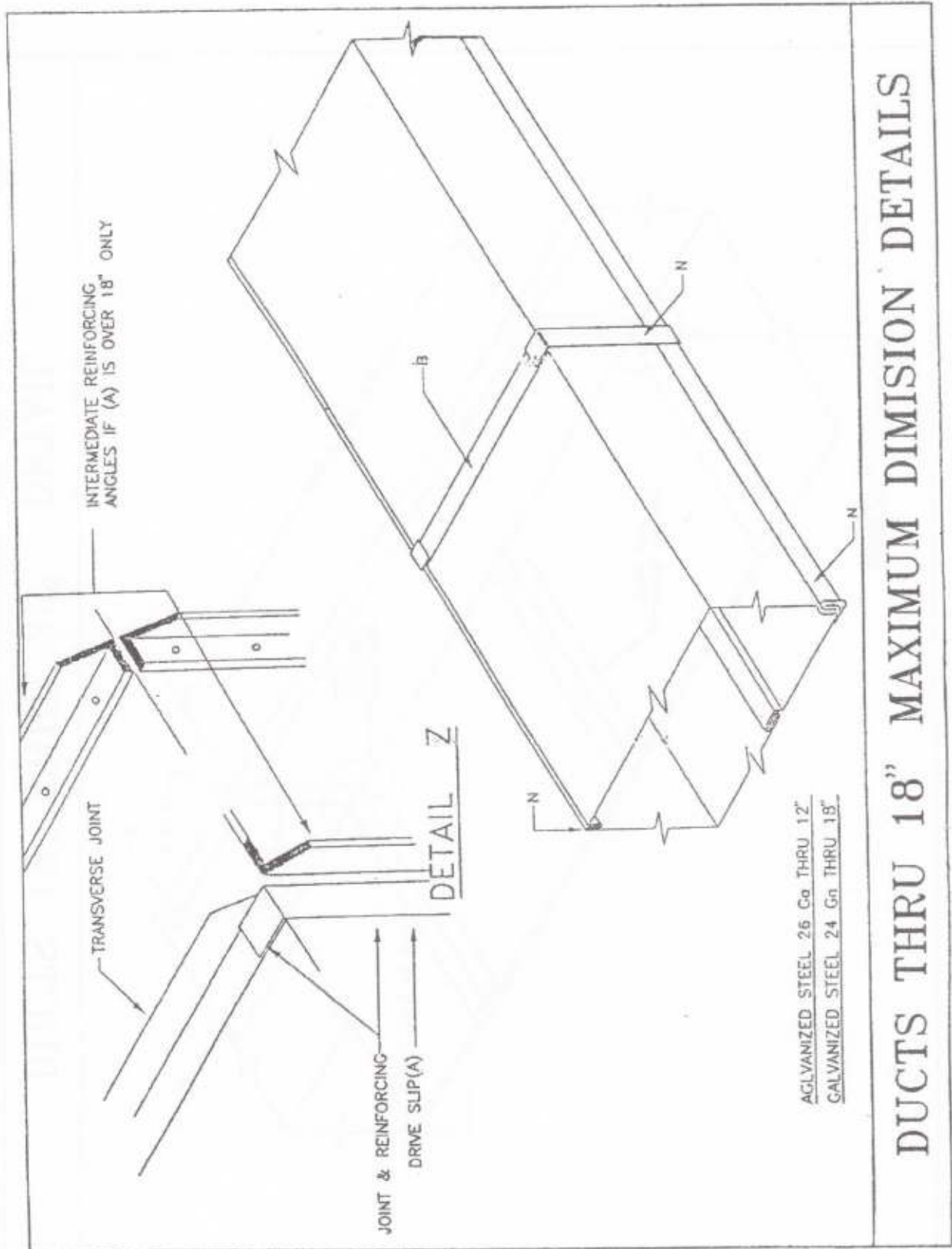
DEE01

SIZING TABLE FOR CIRCUIT BREAKER , WIRING AND CONDUIT

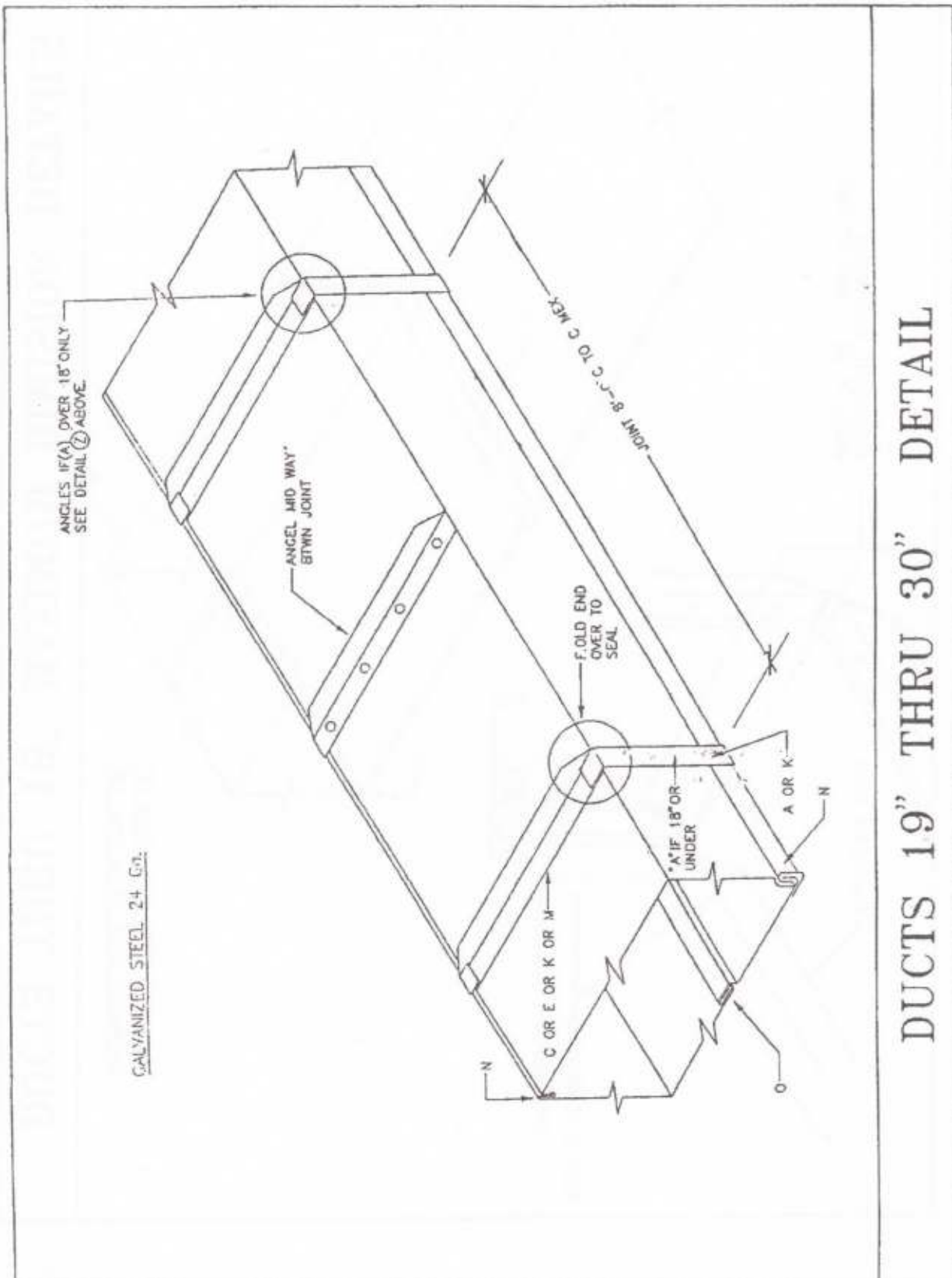




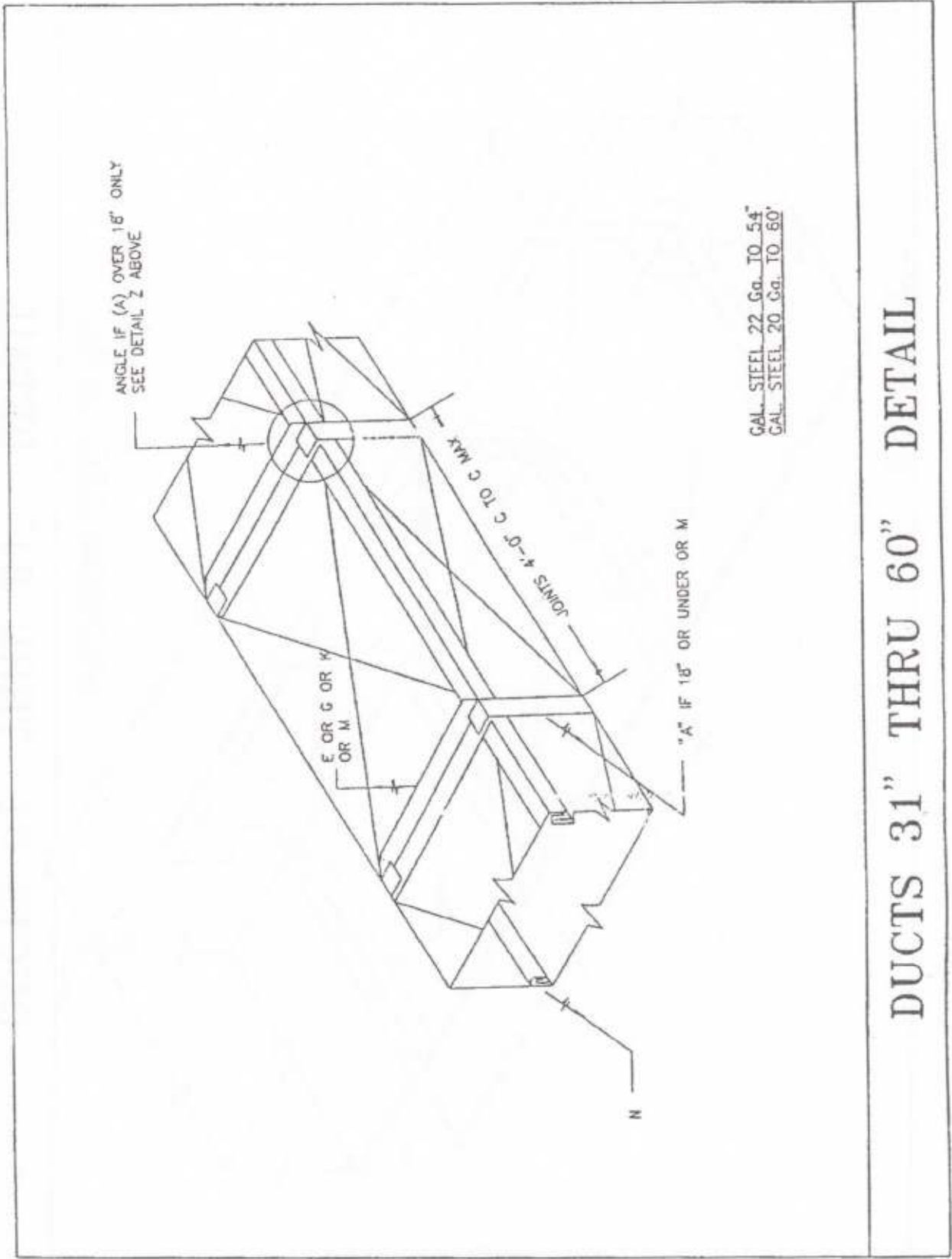


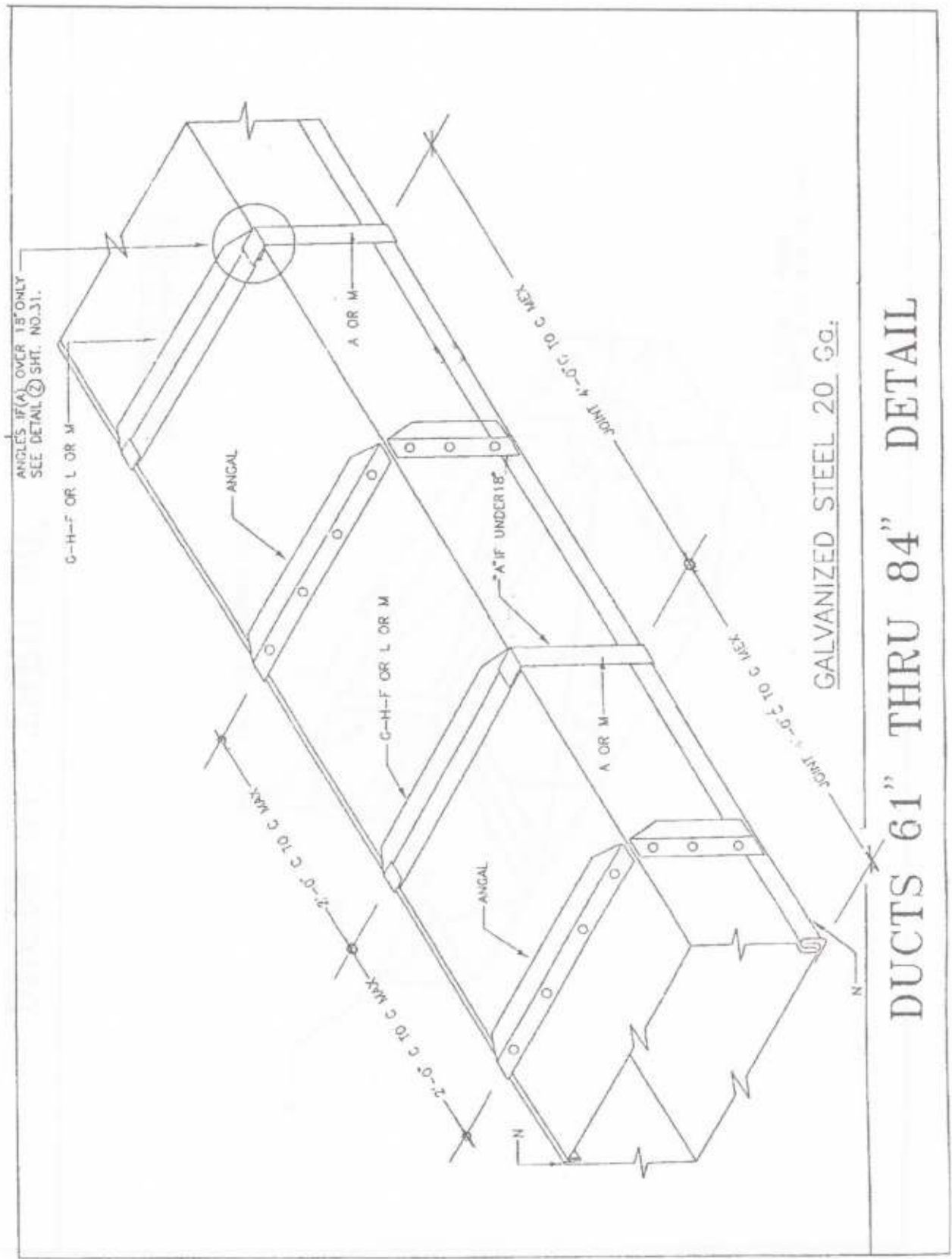




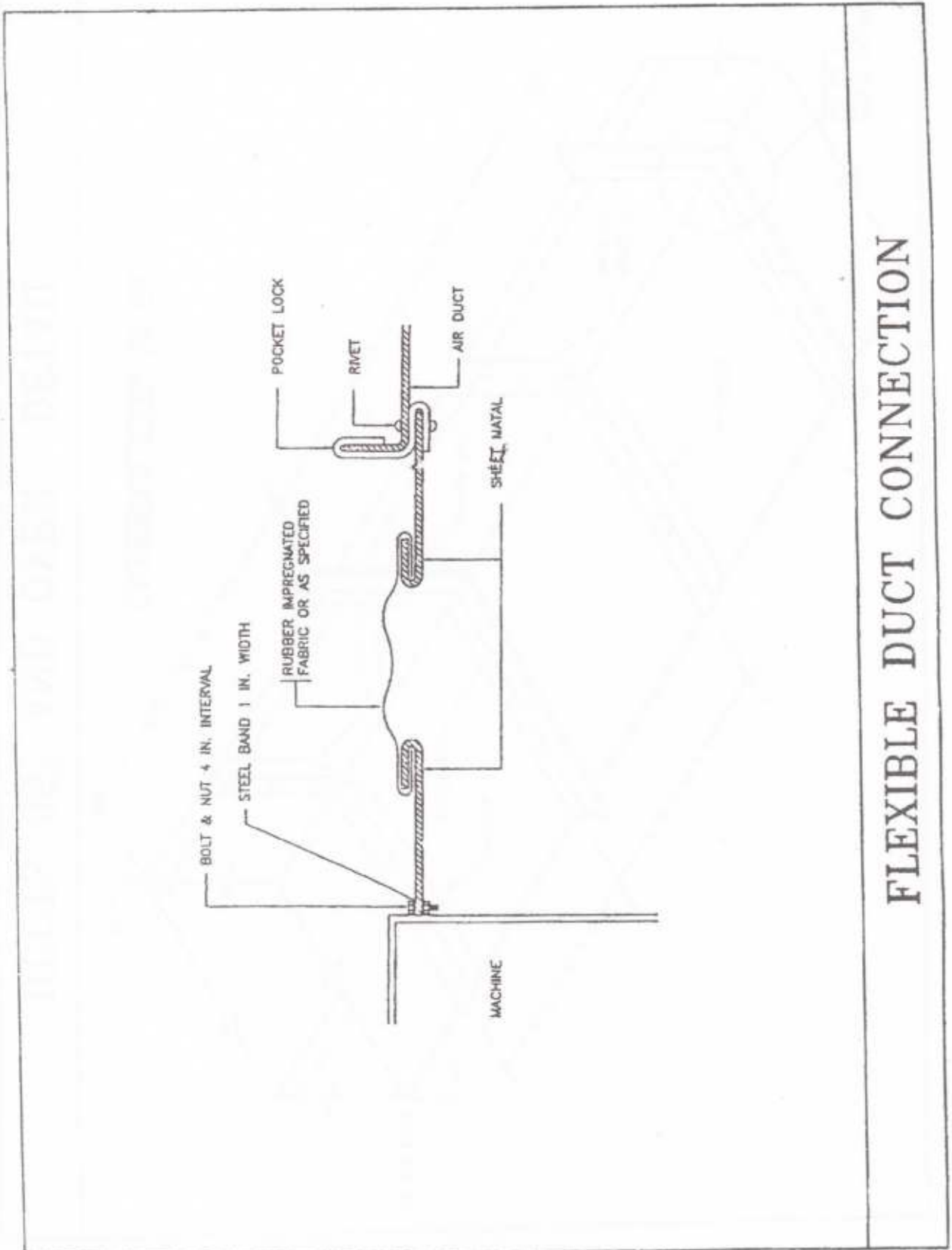


DUCTS 19" THRU 30" DETAIL

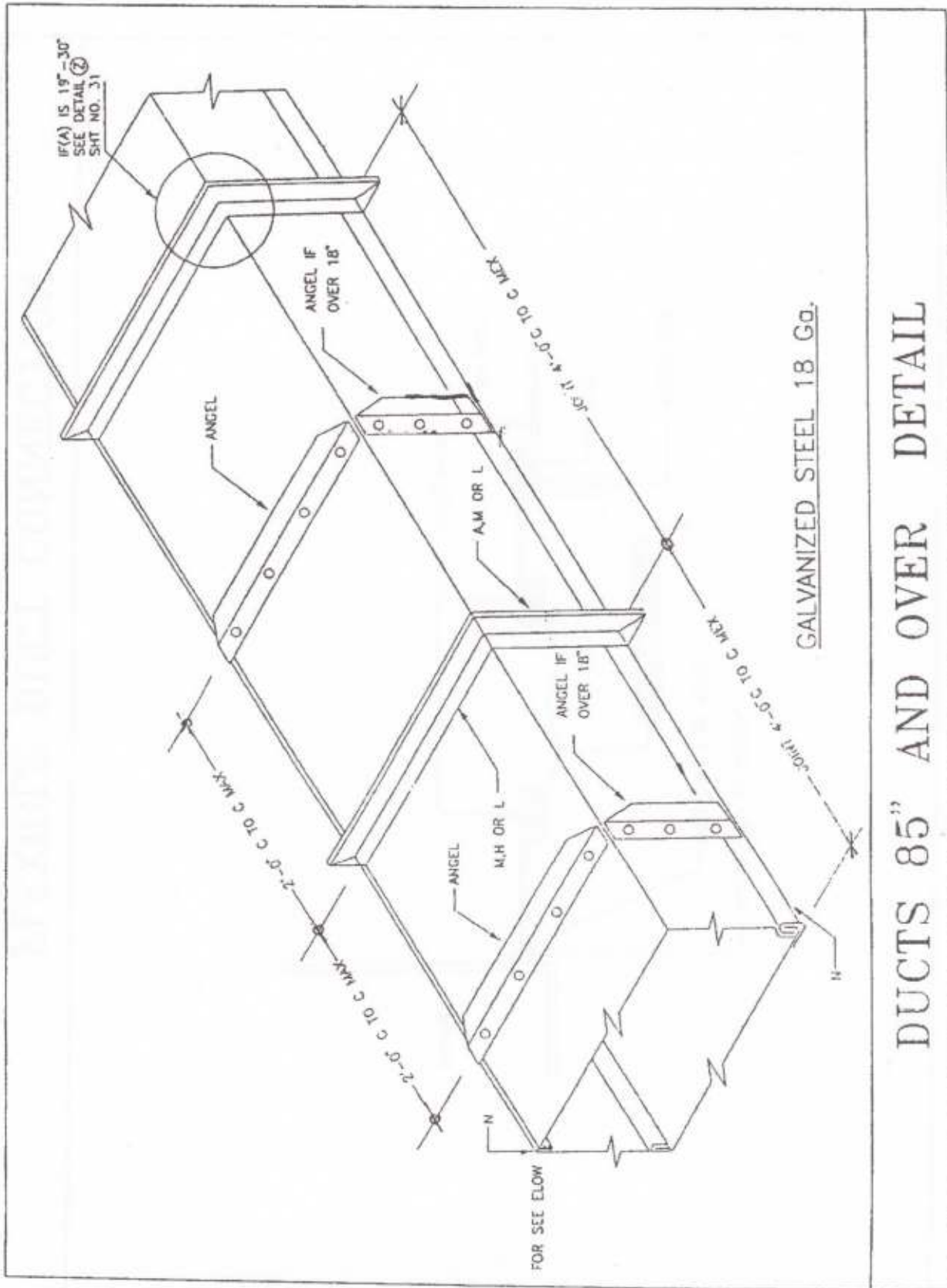


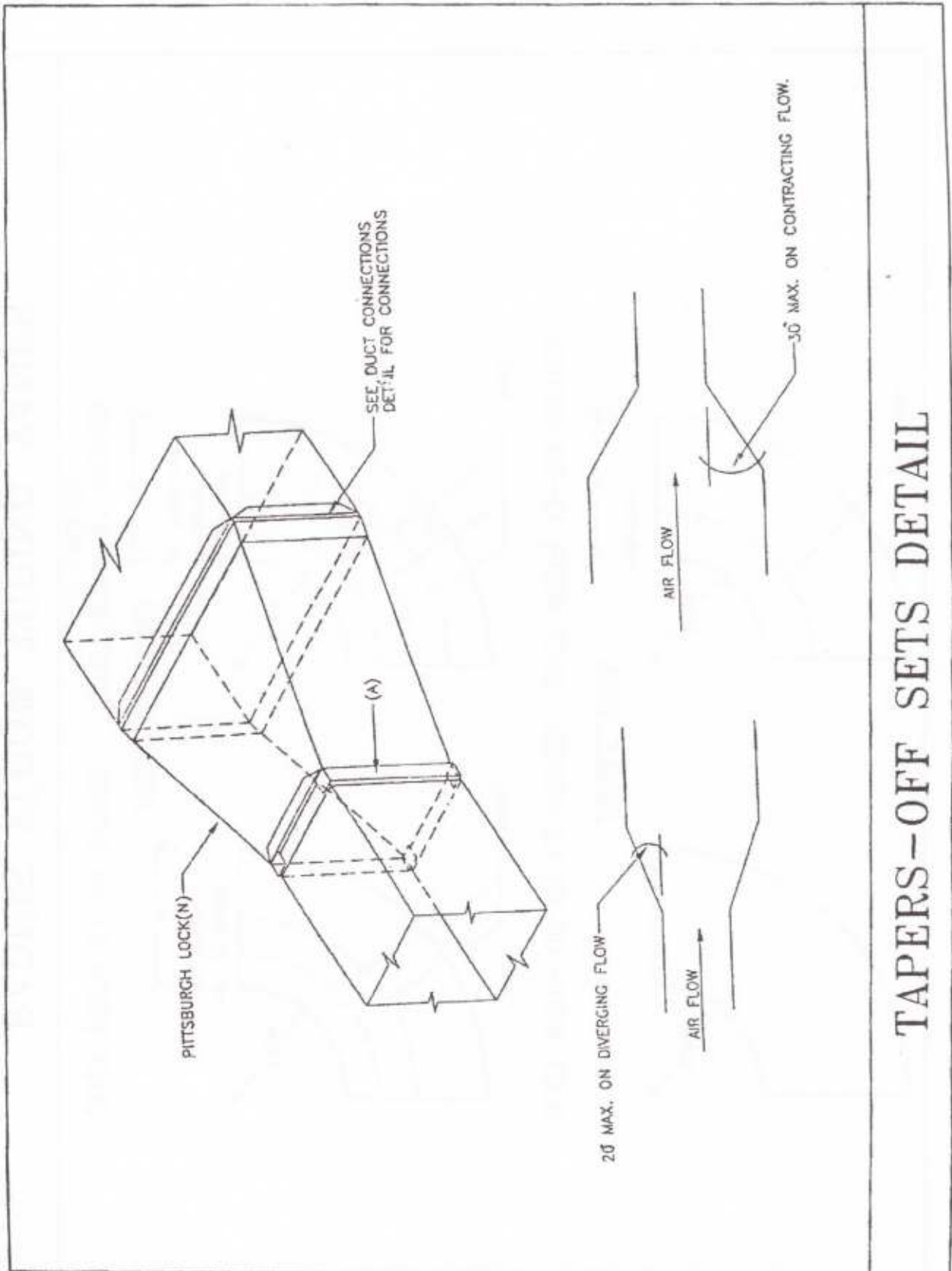






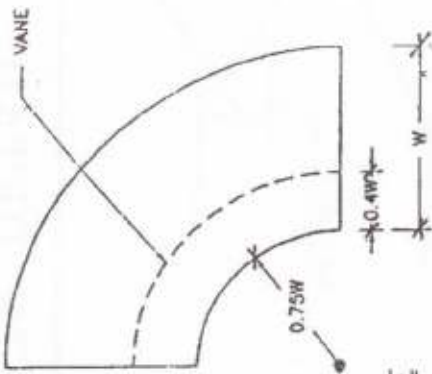
# FLEXIBLE DUCT CONNECTION





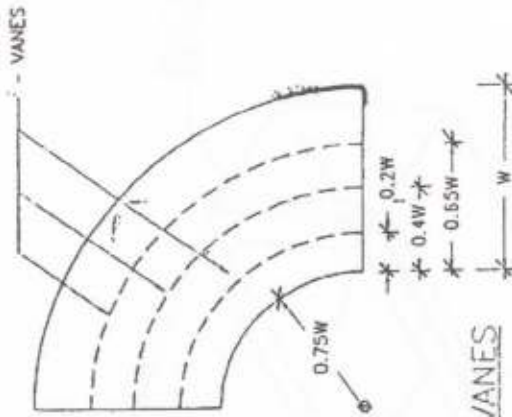
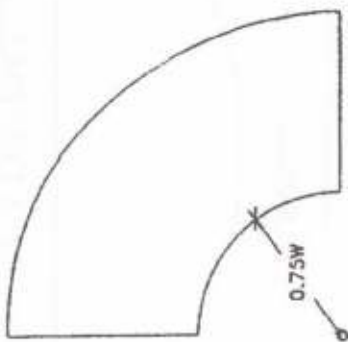
TAPERS-OFF SETS DETAIL





SINGLE VANE

DUCT WIDTH UP TO 12 INCHES. DUCT WIDTH 13-20 INCHES

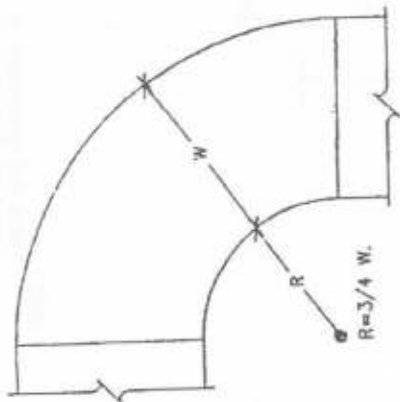


MULTIPLE VANES

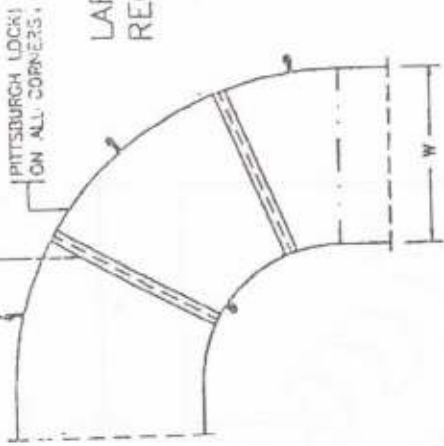
DUCT WIDTH 21-40 INCHES. DUCT WIDTH 41 INCHES AND LARGER.

## RADIUS ELBOW TURNING VANES

STANDARD RADIUS ELBOW.

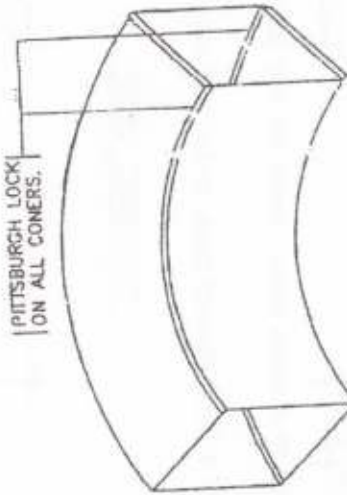


STANDING SEAMS OR  
ANGLE REINFORCING



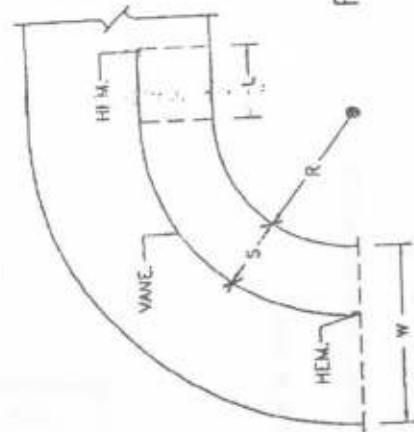
LARGE ELBOW CONSTRUCTION  
REQUIRING MULTIPLE SHEETS.

PITTSBURGH LOCK  
ON ALL CORNERS.



SMALL ELBOW CONSTRUCTION SHORT.

SEE DUCT CONNECTION DETAILS CONNECTION.

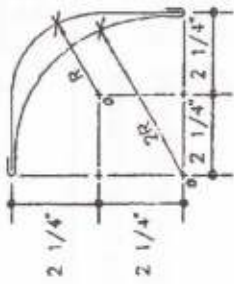


RADIUS ELBOW.

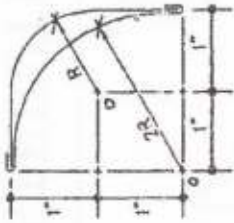
$R = \text{MINIMUM } \frac{1}{3} W$   
 $S = L = \frac{1}{3} W$

↑  
AIR FLOW.

## ELBOW CONSTRUCTION

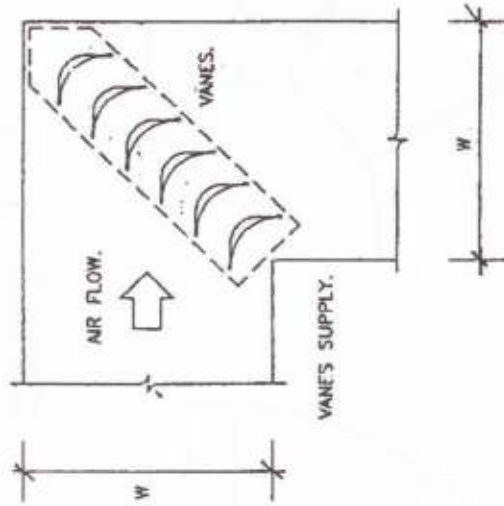


VANES FOR DUCT SIZE TO 20 INCHES WIDTH. VANES FOR DUCT SIZE 21 INCHES WIDTH AND LARGER.



NOTE. NUMBER OF VANES REQUIRED EQUAL TO 3/4 TIMES DUCT WIDTH IN INCH.

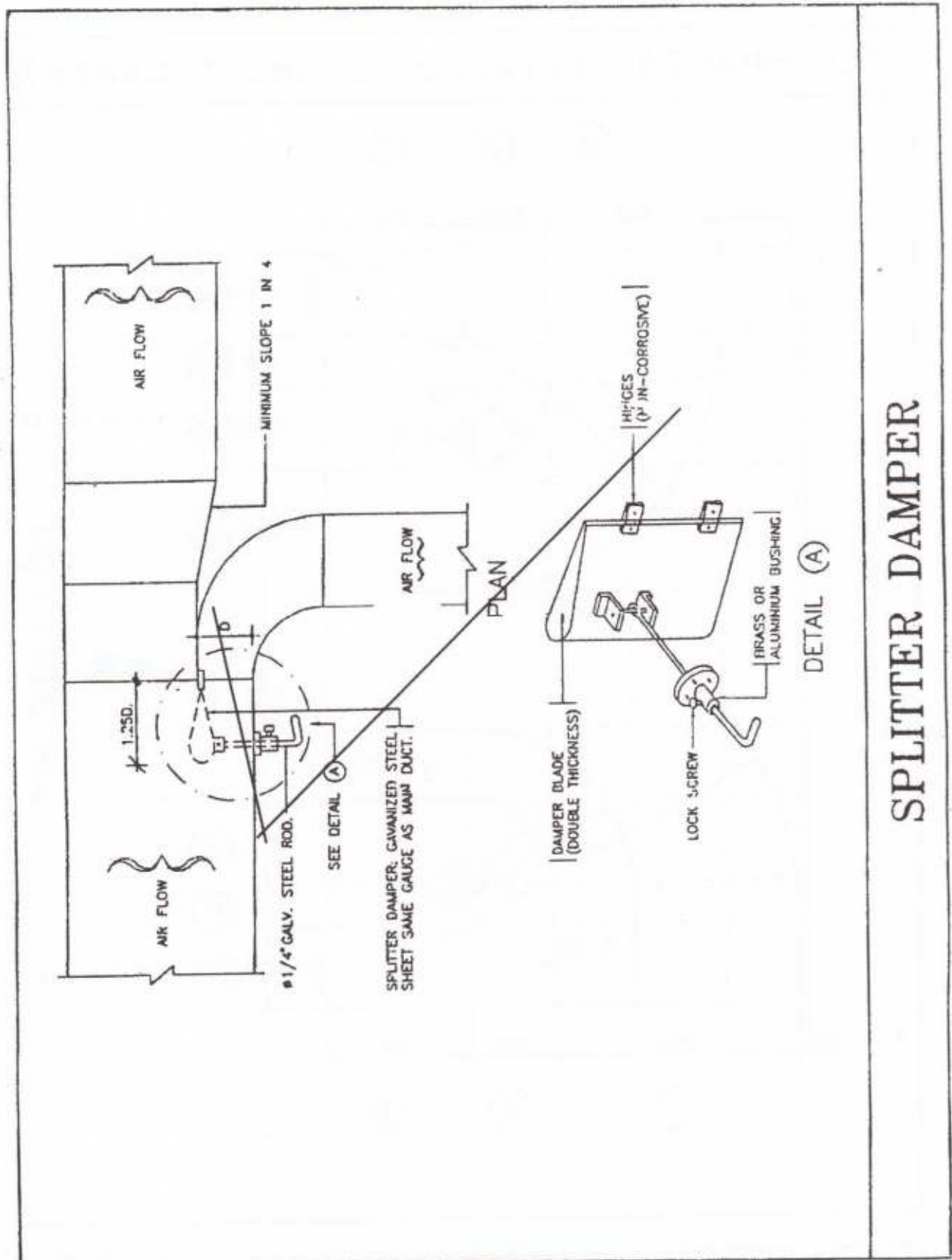
TURNING VANE.



NOTE. VANES ARE SUPPORTED BY SEPARATE FRAME BOLTED OR REVEYED TO ELBOW.

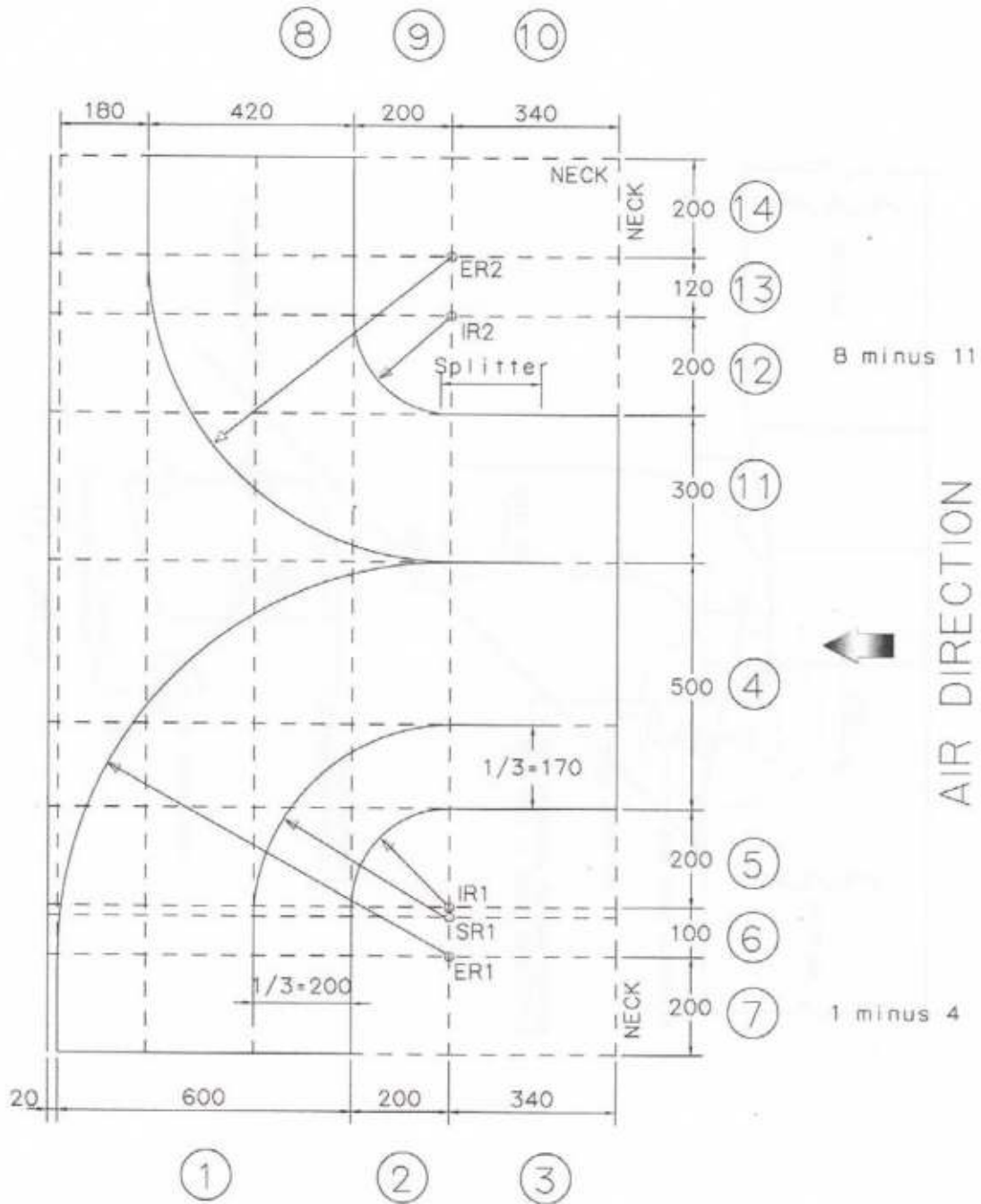
**SQUARE ELBOW TURNING VANES**



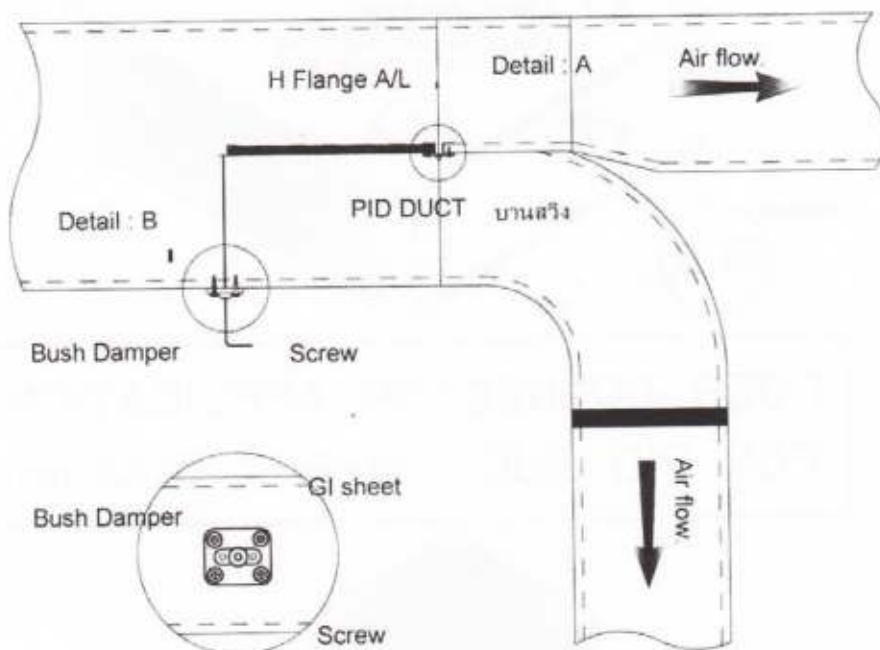


# SPLITTER DAMPER

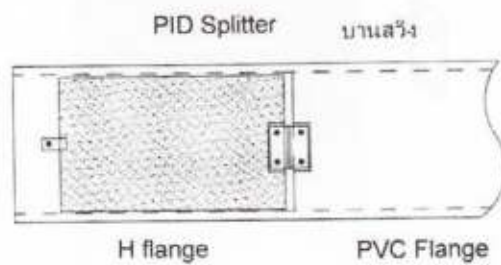
TEE BRANCH (external sides flushed)



# SPLITTER DAMPER

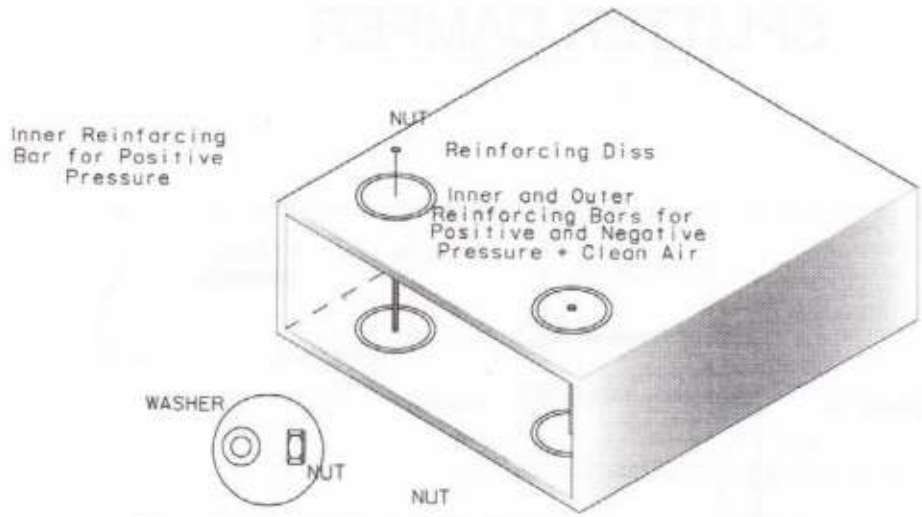


Detail : B

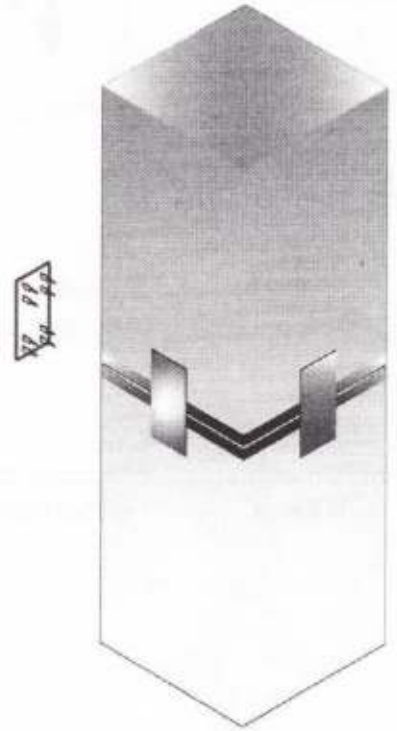


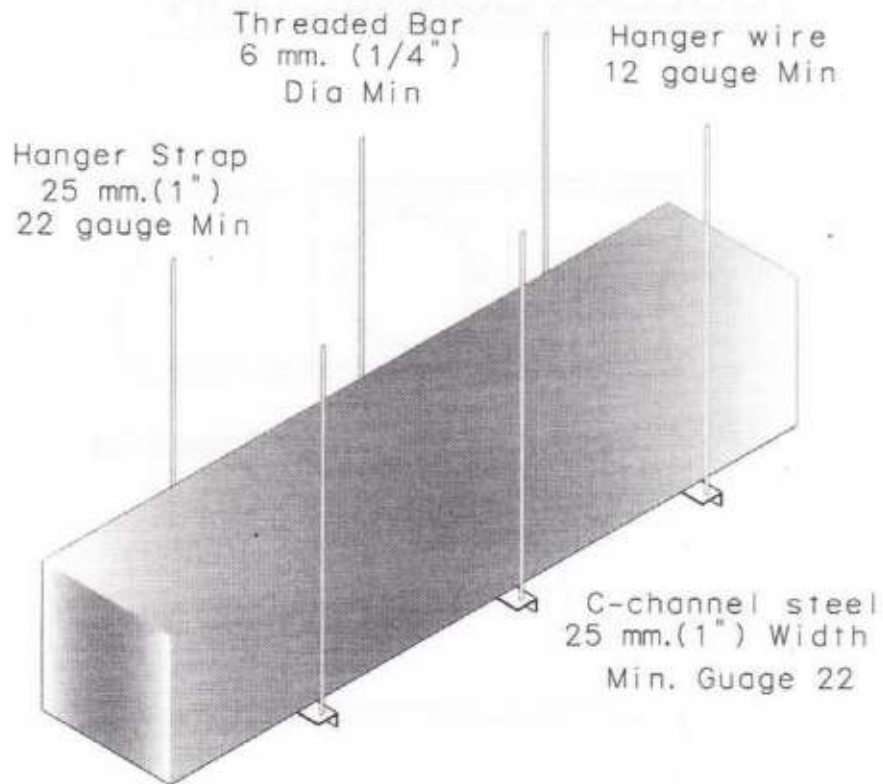


PID REINFORCEMENT SYSTEM IN ALUMINIUM



TIGER CONNECTOR APPLICATION FOR PID DUCT SIZE < 500 mm.



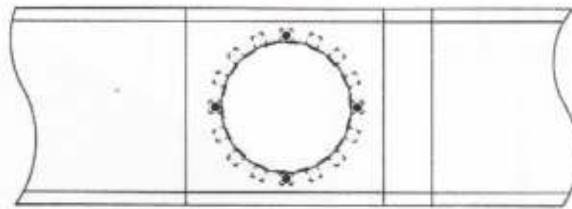


Hanger Spacing

4000 mm. Segment	4000 mm. (13 ft ) max		N/A
1200 mm. Segment	2400 mm. (8 ft ) max	1800 mm. (6 ft ) max	1200 mm. (4 ft ) max

แบบที่ 1

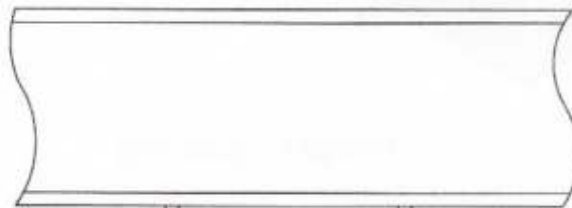
**COLLAR CONNECTION**



Front View

Screw # 7x4

PID Duct



Screw # 7x4

Silicon

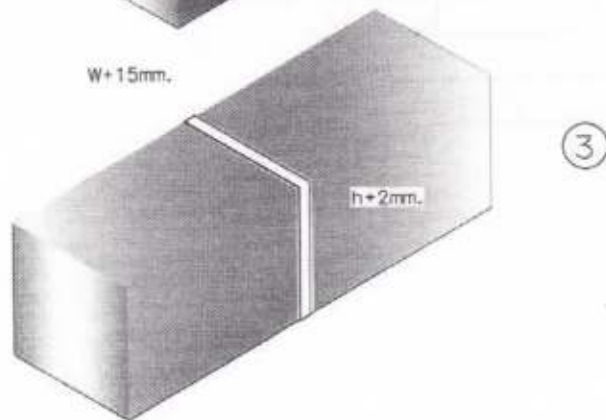
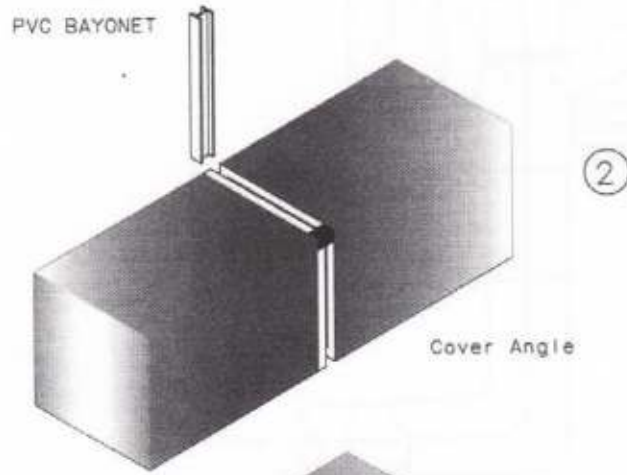
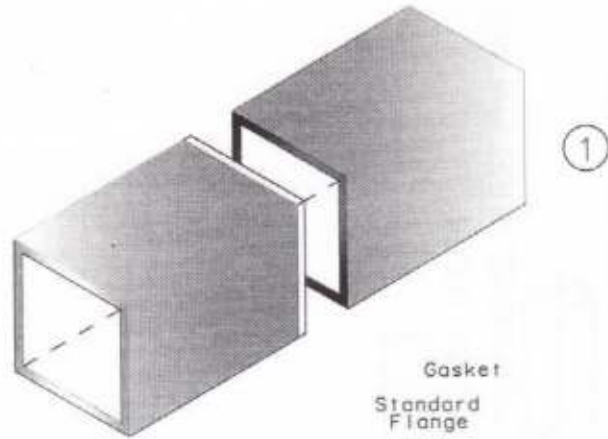
GLUE & Silicone  
PVC OR Galvanize Washer

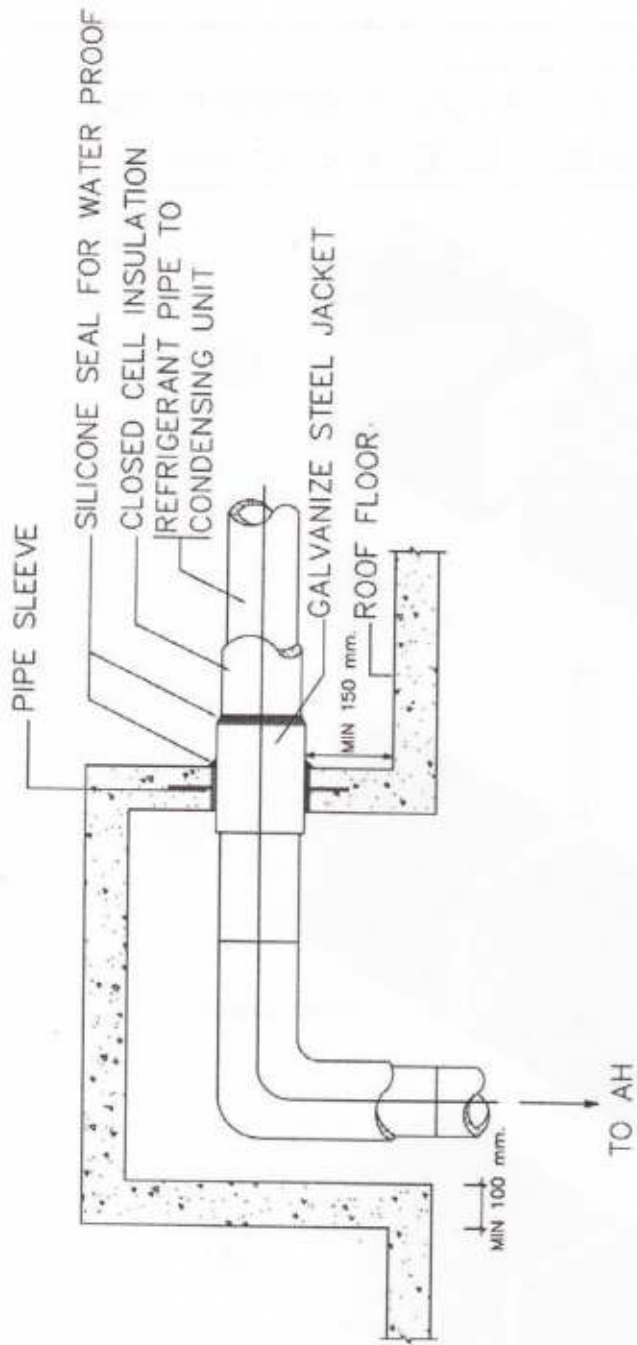
GALVANIZED

Top View

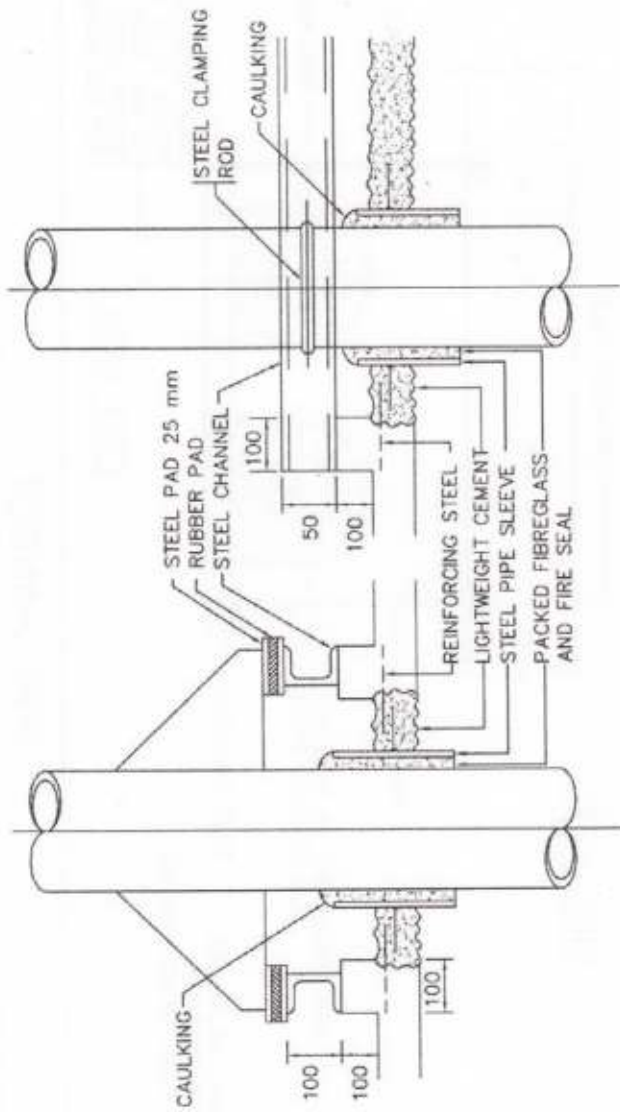


PVC FLANGE & BAYONET CONNECTION  
FOR PID DUCT SIZE > 500 mm.

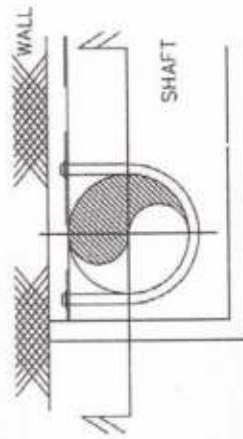




REFRIGERANT PIPE THRU ROOF

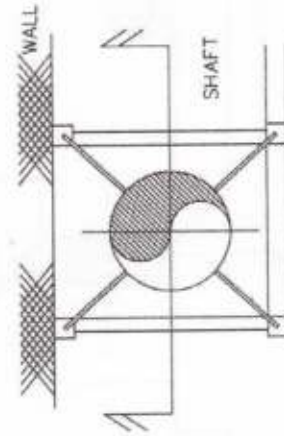


SECTION



PLAN

SECTION

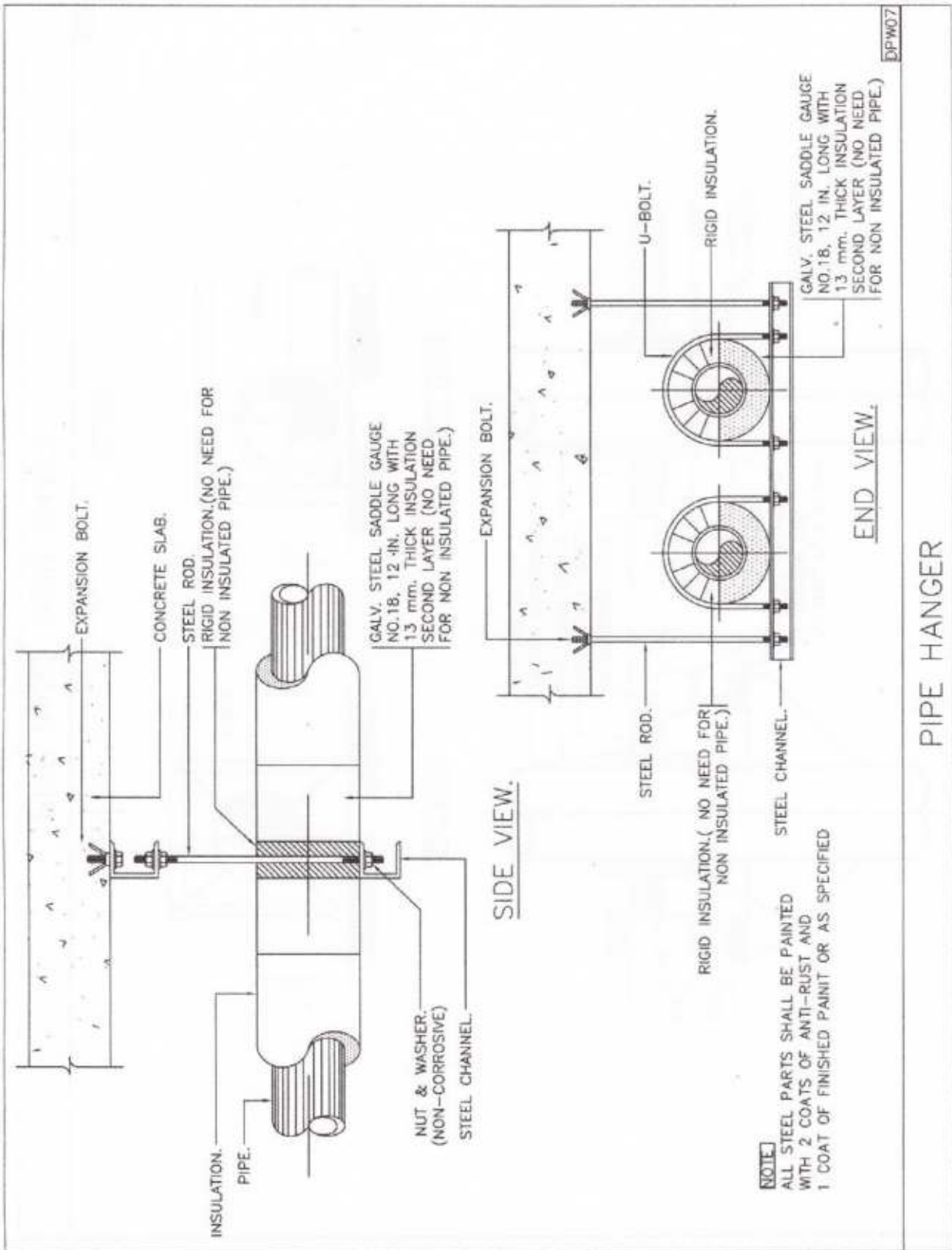


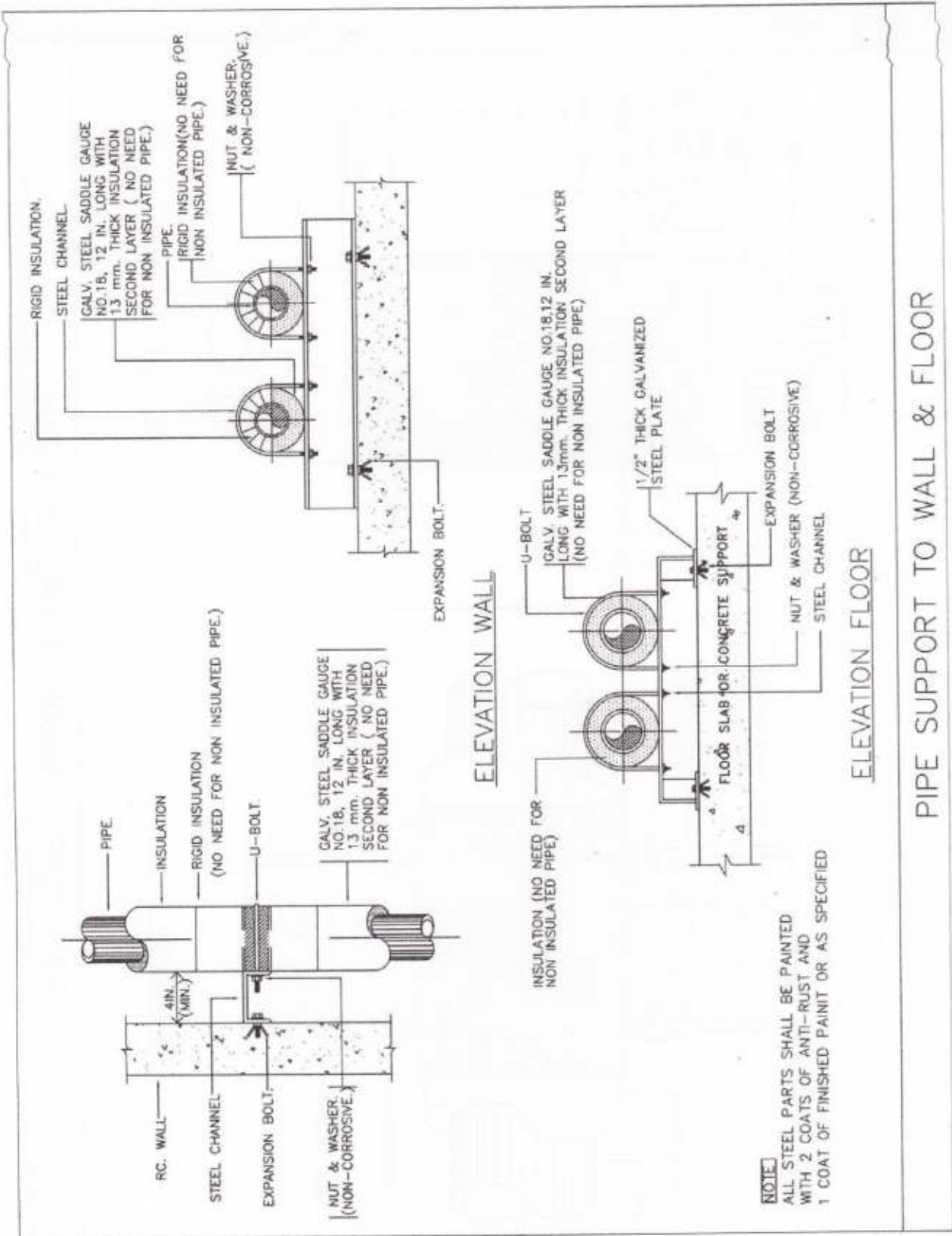
PLAN

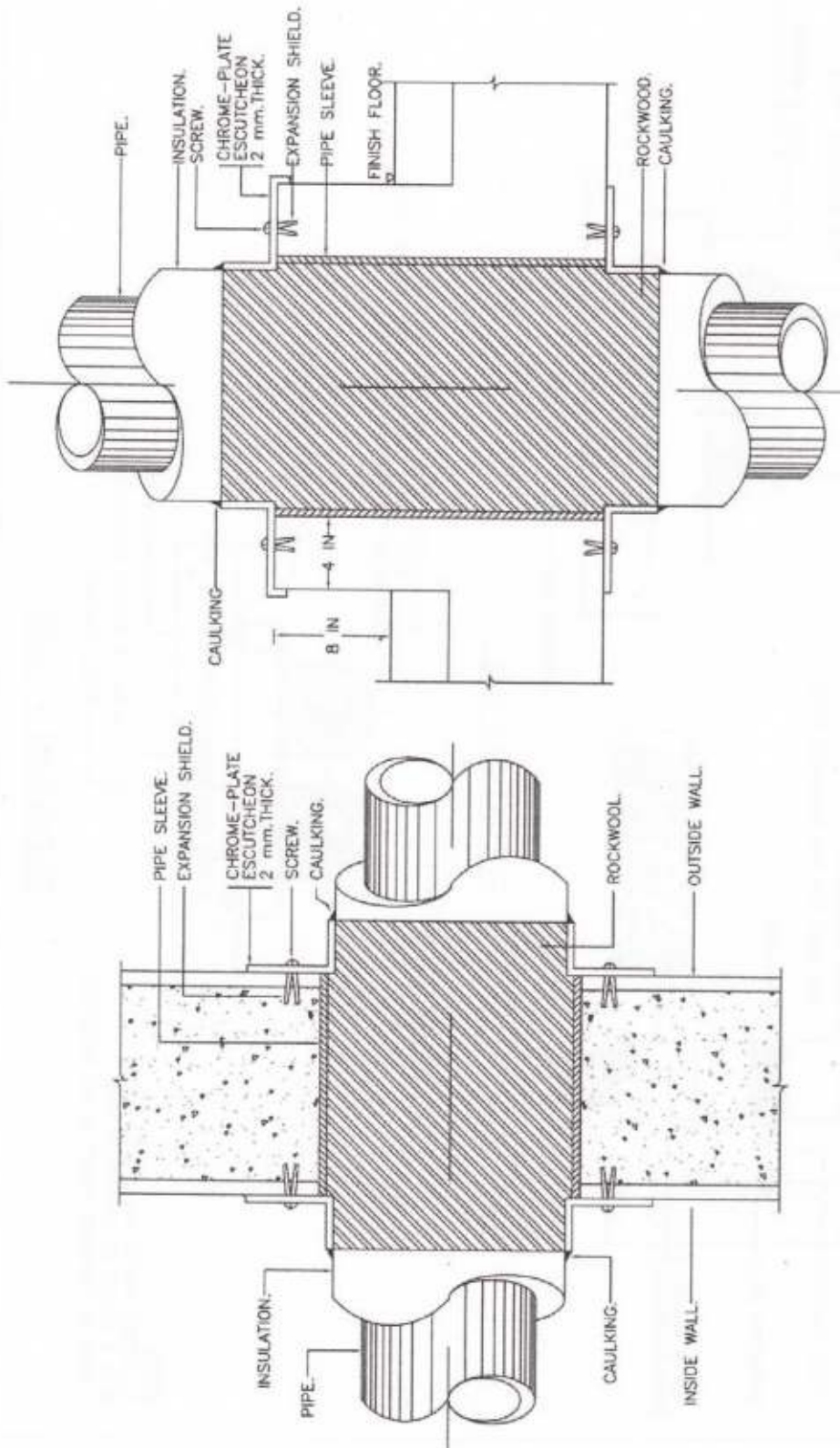
PIPE PASS THRU SHAFT

DPWT2







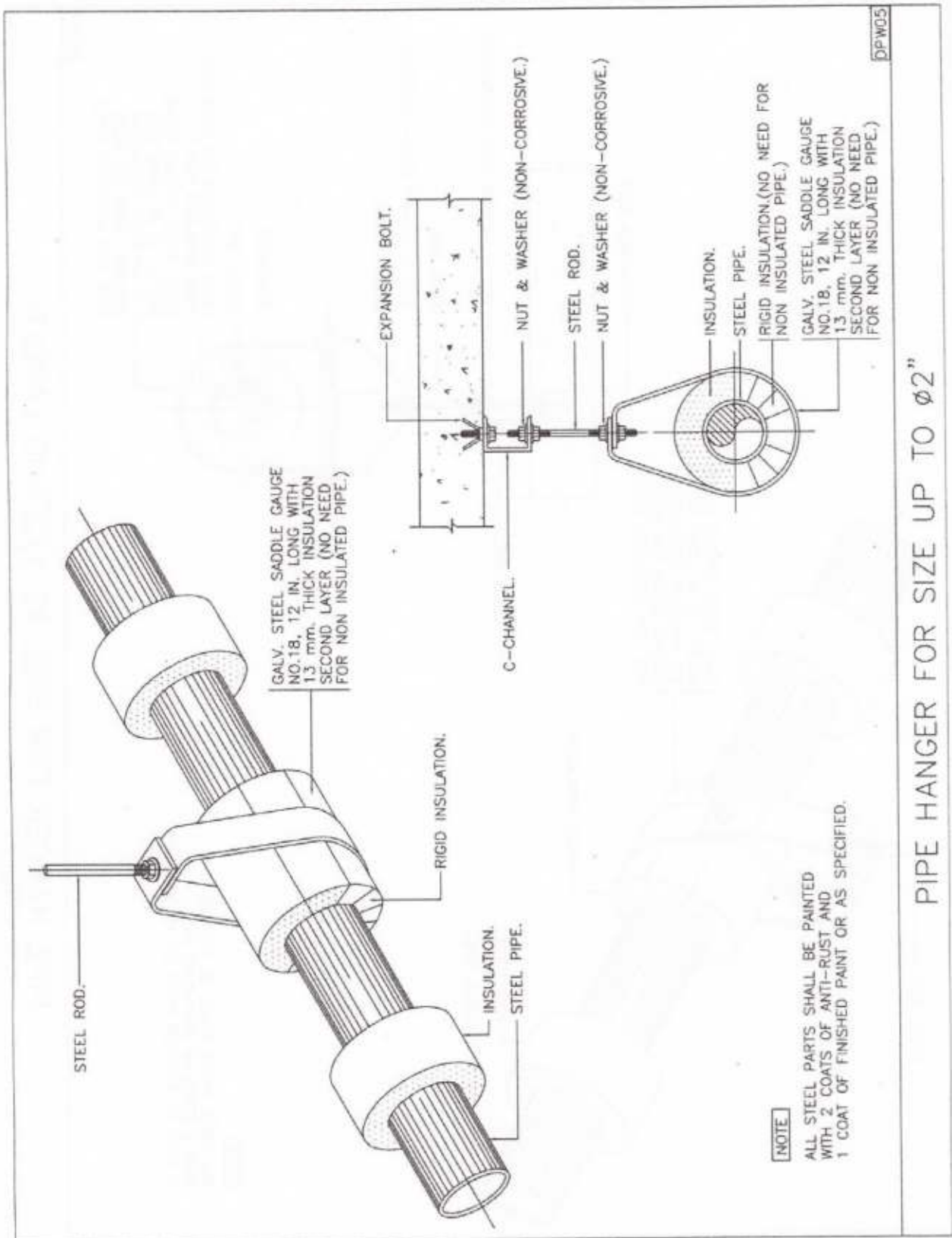


THROUGH FLOOR

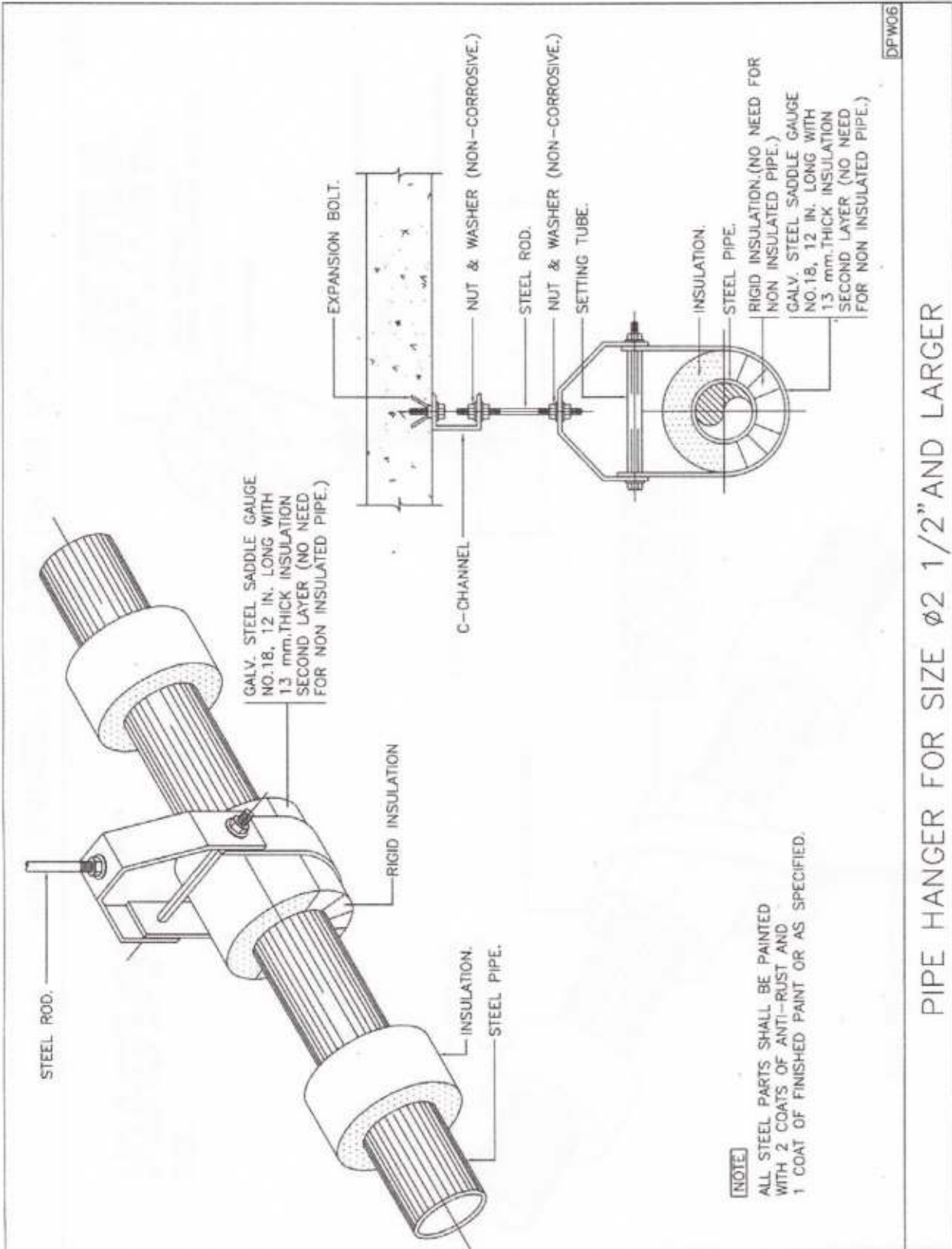
THROUGH WALL

PIPE SLEEVE THROUGH WALL & FLOOR



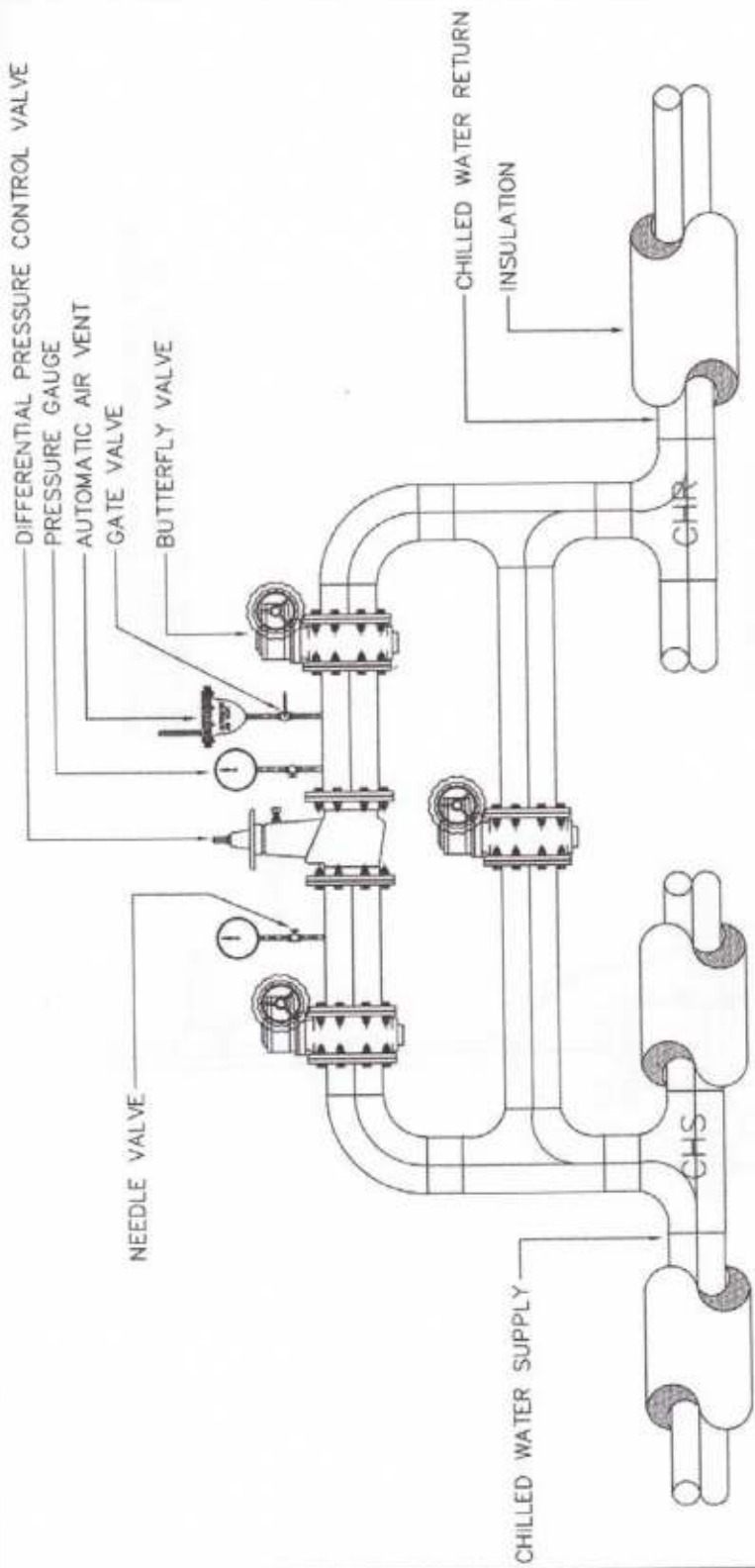


PIPE HANGER FOR SIZE UP TO  $\phi 2$ "



PIPE HANGER FOR SIZE  $\phi 2 \frac{1}{2}$ " AND LARGER

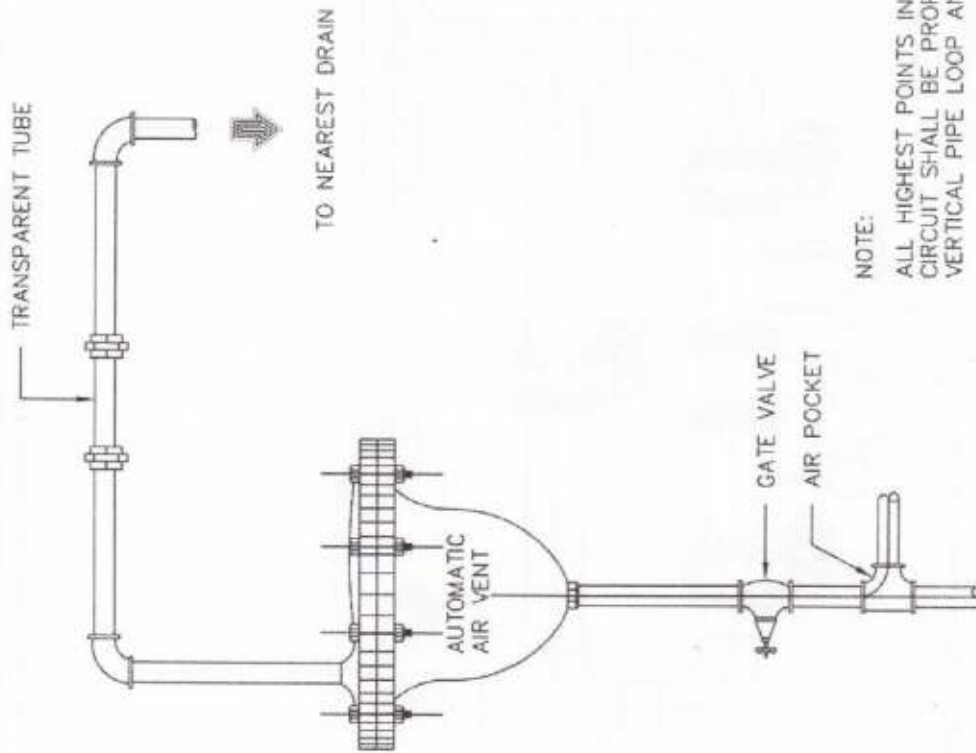
DPW15



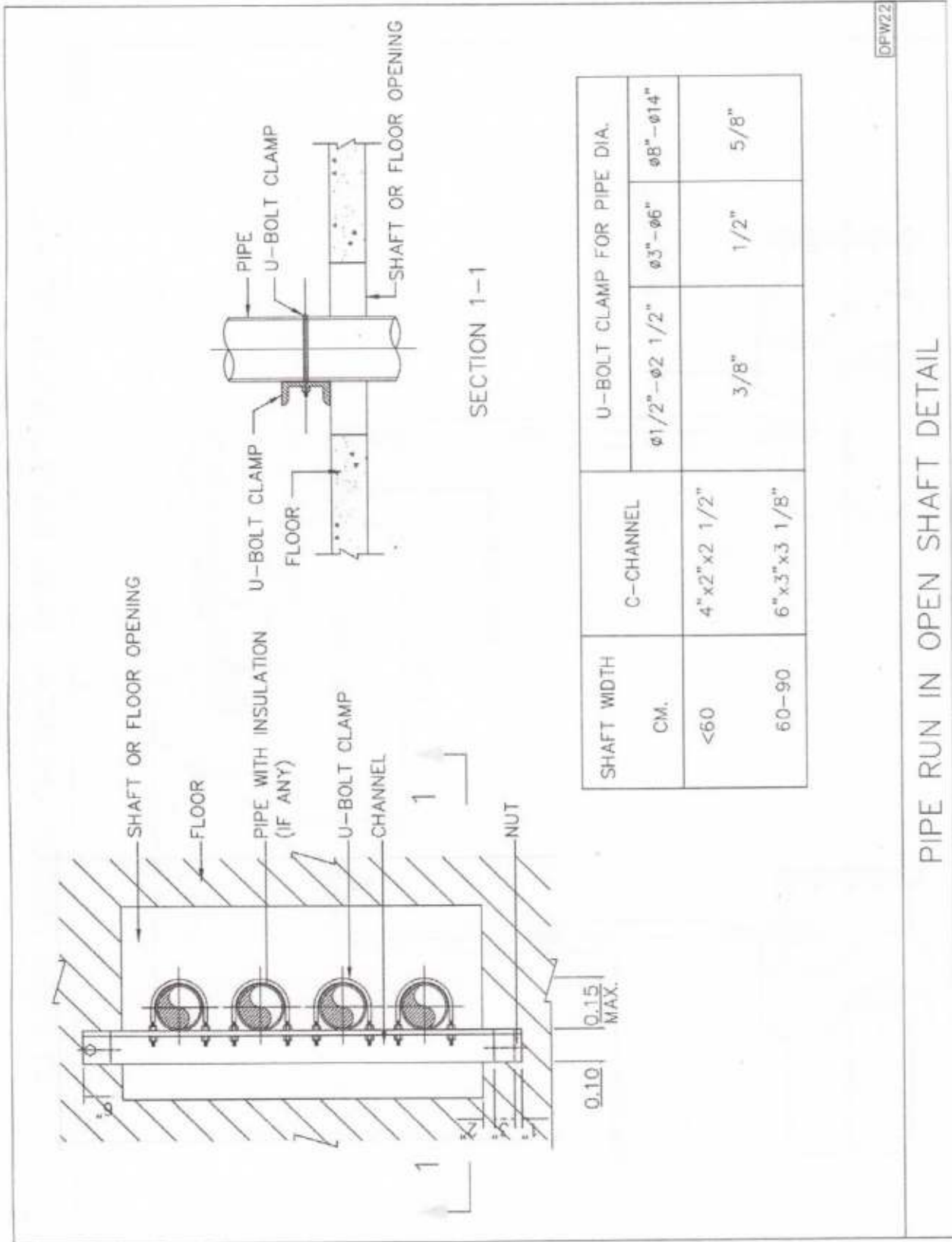
DIFFERENTIAL PRESSURE CONTROL VALVE PIPING DETAIL.



DPW16

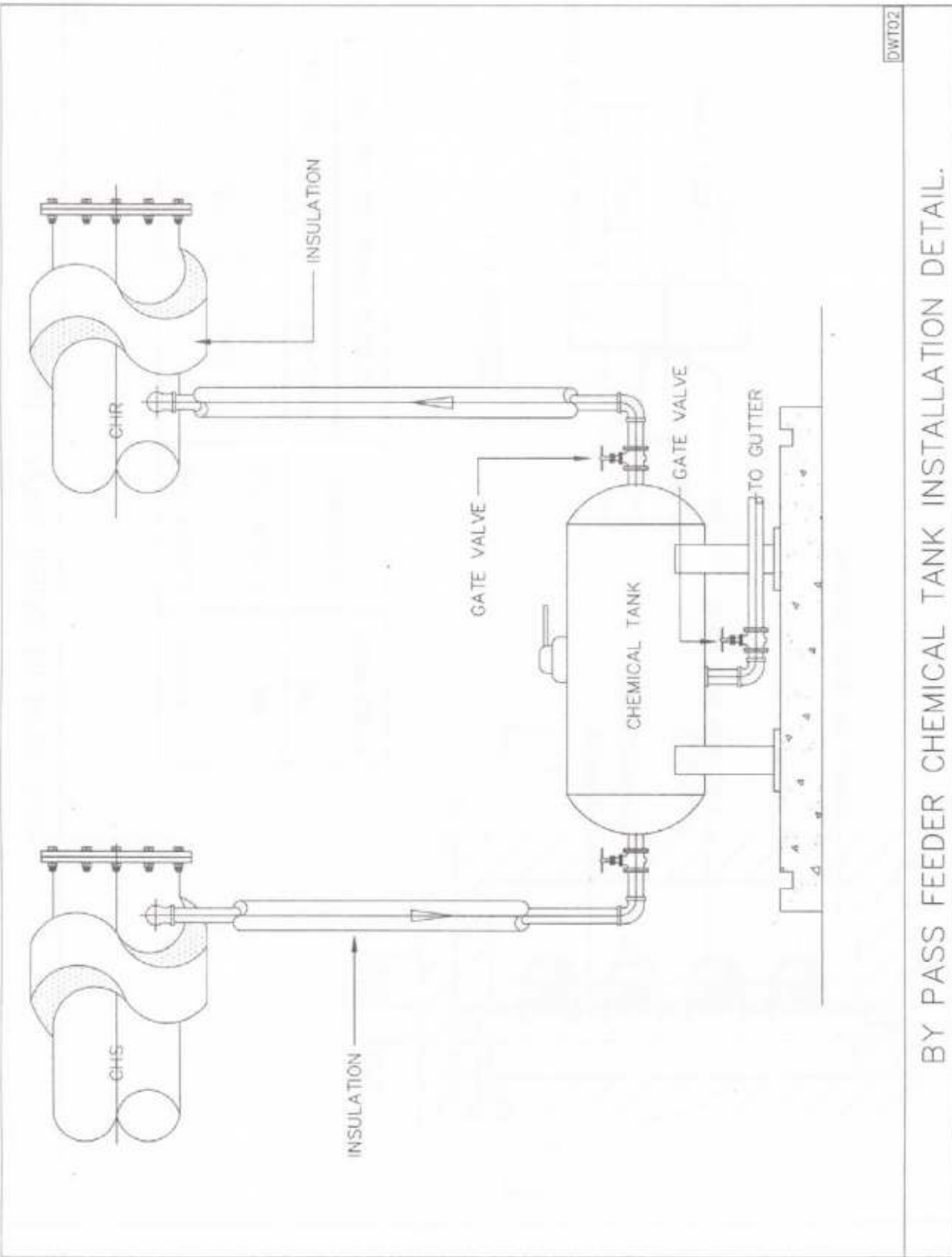


AUTOMATIC AIR VENT PIPING DETAIL.



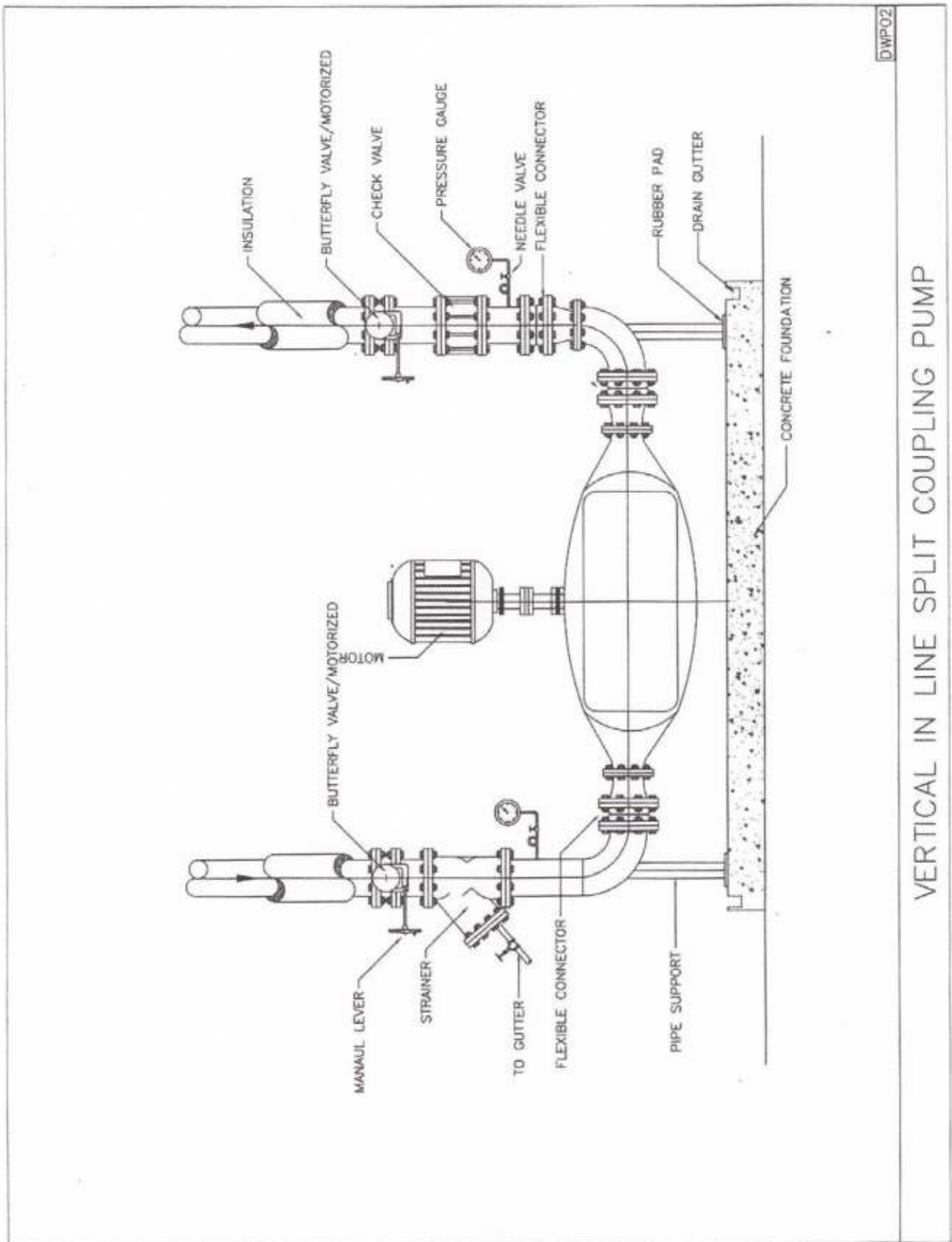
DFW22

PIPE RUN IN OPEN SHAFT DETAIL



BY PASS FEEDER CHEMICAL TANK INSTALLATION DETAIL.





VERTICAL IN LINE SPLIT COUPLING PUMP

# 7

## หมวดงานมัณฑนาการ



## 7. หมวดงานมัณฑนาการ

### งานครุภัณฑ์และตกแต่งภายใน

#### 7.1 ข้อกำหนดงานทั่วไป

7.1.1 ผู้รับจ้างต้องตรวจสอบรูปแบบ, รายการ, ข้อกำหนด ต่างๆ พร้อมแบบงานระบบที่เกี่ยวข้อง เพื่อลำดับการดำเนินงาน ก่อนหรือหลังของแต่ละงาน และตรวจสอบความถูกต้องระหว่างงานระบบวิศวกรรม และงานตกแต่งภายในจะต้องสัมพันธ์กันไม่ขัดแย้งกัน ก่อนการก่อสร้าง

7.1.2 งานตามแบบและรายการครุภัณฑ์นี้หมายรวมถึงวัสดุอุปกรณ์ เครื่องใช้การขนส่ง แรงงาน และการดำเนินการทั้งหมด ซึ่งผู้รับจ้างจะต้องเป็นผู้จัดหาและดำเนินการจัดทำให้ถูกต้องตามแบบและรายการทุกประการ

7.1.3 ผู้รับจ้างจะต้องจัดหาช่างฝีมือที่ดี มีความสามารถและมีความชำนาญในงานด้านครุภัณฑ์และงานตกแต่งโดยเฉพาะ มาปฏิบัติงานให้เพียงพอ

7.1.4 ระยะเวลาที่ปรากฏในแบบสำหรับการก่อสร้าง ให้ถือตัวเลขที่ระบุไว้ในแบบก่อสร้างเป็นสำคัญ ยกเว้น กรณีที่จะต้องวัดจากสถานที่จริง ผู้รับจ้างจะต้องดำเนินการวัดจากสถานที่จริง เพื่อไม่ให้เกิดความผิดพลาด ฉะนั้น ตัวเลขที่ปรากฏในแบบจะมีค่าว่าประมาณ หรือเครื่องหมายประมาณซึ่งในการก่อสร้างจริงผู้รับจ้างจะต้องทำการวัดจากสถานที่จริงอีกครั้ง

7.1.5 วัสดุอุปกรณ์ที่นำมาใช้จะต้องเป็นของใหม่อยู่ในสภาพเรียบร้อย มีคุณภาพดีได้มาตรฐาน ถูกต้องตามที่กำหนด และไม่เคยผ่านการใช้งานมาก่อนในกรณีที่วัสดุอุปกรณ์บางรายการต้องสั่งซื้อสั่งทำเป็นกรณีพิเศษ ผู้รับจ้างต้องสั่งซื้อสั่งทำให้ทันตามที่กำหนดในสัญญา

7.1.6 ในกรณีที่ห้องที่มีครุภัณฑ์เหมือนกันหลายห้อง ก่อนที่จะทำการติดตั้งหรือประกอบจริง ผู้รับจ้างจะต้องจัดทำติดตั้งประกอบและตกแต่งในสถานที่จริง เพื่อเป็นตัวอย่างให้คณะกรรมการตรวจการจ้างพิจารณาเห็นชอบเสียก่อนจึงจะ ดำเนินการในห้องต่อไปได้ ซึ่งจะต้องทำและติดตั้งตลอดจนตกแต่งให้เหมือนห้องตัวอย่างที่ได้รับความเห็นชอบแล้ว หากมีการจัดทำติดตั้งหรือตกแต่งไม่เป็นไปตามตัวอย่าง คณะกรรมการตรวจการจ้างมีสิทธิที่จะสั่งให้แก้ไขเปลี่ยนแปลงหรือทำใหม่ตามความเหมาะสมได้

7.1.7 หากผู้รับจ้างมีความจำเป็นต้องใช้วัสดุอุปกรณ์แตกต่างไปจากที่ระบุในแบบหรือรายการประกอบแบบ ผู้รับจ้างจะต้องจัดส่งตัวอย่างและรายละเอียดต่างๆ ของวัสดุนั้นเสนอต่อให้คณะกรรมการตรวจการจ้าง เพื่อขอความเห็นชอบเป็นลายลักษณ์อักษรก่อนทุกครั้ง ในการติดตั้งครุภัณฑ์ถ้าหากตำแหน่งที่จะต้องติดตั้งครุภัณฑ์ มีวัสดุอุปกรณ์ เช่น สวิตช์ เต้ารับไฟฟ้า อุปกรณ์ทางการแพทย์ หรืออื่นๆ ขวางอยู่ ให้เป็นหน้าที่ของผู้รับจ้างที่จะต้องขยับหรือย้ายตำแหน่งไปยังที่ที่เหมาะสม โดยผู้รับจ้างจะต้องเสนอวิธีการย้าย ตลอดจนตำแหน่งให้คณะกรรมการตรวจการจ้างเห็นชอบก่อนจึงจะดำเนินการติดตั้งให้เรียบร้อย เหมือนเดิม

7.1.8 ในกรณีที่เกิดความคลาดเคลื่อน ความขาดตกบกพร่อง หรือความขัดแย้ง หรือความผิดพลาด หรือไม่ชัดเจนในแบบก่อสร้าง รายการก่อสร้าง และเอกสารสัญญา ผู้รับจ้างจะต้องรีบแจ้ง



คณะกรรมการตรวจการจ้าง ผ่านผู้ควบคุมงานก่อสร้าง เพื่อคำวินิจฉัยทันที โดยการวินิจฉัย จะถือเอา ส่วนที่ถือว่าเป็นเกณฑ์ ความถูกต้องในวิชาช่าง และความเหมาะสมทุกครั้ง และงานในส่วนที่มีปัญหานี้ผู้ รับจ้างจะต้องหยุดดำเนินการไว้ก่อนจนกว่าคณะกรรมการตรวจการจ้างจะมีการอนุมัติและสั่งการอย่างใด อย่างหนึ่ง หากผู้รับจ้างไม่ปฏิบัติตามนี้และเกิดข้อผิดพลาดใดๆ นั้น ผู้รับจ้างจะต้องรับผิดชอบแก้ไข ข้อผิดพลาดนั้นให้ถูกต้องตามคำสั่งของผู้ว่าจ้าง โดยเป็นค่าใช้จ่ายของผู้รับจ้างเอง

**7.1.9** หากผู้รับจ้างเสนอขอคำวินิจฉัยเกี่ยวกับเรื่องแบบ และรายการก่อสร้าง ผู้รับจ้างจะต้อง เสนอรายละเอียดของข้อขัดแย้งระหว่างแบบและรายการก่อสร้าง ให้คณะกรรมการตรวจการจ้างทราบว่า มี อยู่ในส่วนใดบ้าง คำวินิจฉัยของคณะกรรมการตรวจการจ้างอาจจะเปลี่ยนแปลงใหม่ได้ตามความ เหมาะสม และผู้รับจ้างจะต้องดำเนินงานแก้ไข โดยจะคิดค่าใช้จ่ายเพิ่มและขอต่อสัญญาไม่ได้

**7.1.10** ผู้รับจ้างจะต้องจัดส่งตัวอย่างวัสดุอุปกรณ์และรายละเอียดต่างๆ ที่ระบุไว้ในแบบและ รายการให้ผู้ว่าจ้าง โดยคณะกรรมการตรวจการจ้างตรวจสอบรับรองความถูกต้องก่อนที่จะทำการ ประกอบหรือติดตั้ง พร้อมด้วยแบบรูปขยายรายละเอียด (SHOP DRAWING) แสดงการติดตั้งอย่างละเอียด เป็นเวลาล่วงหน้าก่อนการดำเนินการในระยะเวลาอันสมควร และเมื่อได้รับความเห็นชอบเป็นลายลักษณ์ อักษร แล้วจึงจะนำไปดำเนินการจัดหาหรือติดตั้งได้

**7.1.11** วัสดุอุปกรณ์ใดที่ยังไม่ได้รับการตรวจสอบเห็นชอบ หากนำมาติดตั้ง ผู้ควบคุมงาน ผู้ออกแบบและคณะกรรมการตรวจการจ้างมีสิทธิที่จะให้รื้อถอนได้ โดยผู้รับจ้างจะต้องรับภาระเรื่องเวลา และค่าใช้จ่ายทั้งหมดด้วยตนเอง จะนำมาเป็นข้อเรียกร้องใดๆ ไม่ได้

**7.1.12** ในกรณีที่ระบุให้ใช้วัสดุอุปกรณ์ ตามมาตรฐานใด มาตรฐานหนึ่ง (เช่น ม.อ.ก.) ผู้รับจ้าง จะต้องนำหลักฐานการได้รับใบอนุญาตแสดงเครื่องหมายดังกล่าวมาแสดง และหากจำเป็นต้องทำการ ตรวจสอบผลิตภัณฑ์ ผู้รับจ้างจะต้องรับภาระค่าใช้จ่ายและเวลาที่เสียไป โดยจะนำมาเป็นข้อเรียกร้อง ใดๆ ไม่ได้

**7.1.13** การนำมาใช้หรือการติดตั้งวัสดุอุปกรณ์ที่ระบุในแบบหรือรายการก่อสร้างตามสัญญา จะต้องทำให้เรียบร้อยถูกต้องตามกรรมวิธีของผู้ผลิตทุกประการ และผู้รับจ้างจะต้องแสดงเอกสารรับรอง การติดตั้งและเอกสารยืนยันว่าเป็นวัสดุและอุปกรณ์การก่อสร้างของผู้ผลิตจริง

## 7.2 งานไม้

**7.2.1** คุณภาพของไม้ ไม้ที่นำมาใช้ในงานเป็นไม้ที่คัดแล้ว ไม่มีรอยบิ่น แตกร้าว บิดงอ น้ำหนัก เบาหรือเปียก ไม่มีตาไม้ หรือกระพี้ไม้ หรือตำหนิอื่นๆ และต้องเป็นไม้ที่ผ่านการอบหรือผึ่งให้แห้งสนิท ไม่เกิดปัญหาจากการคยิด หด บิด งอ ในภายหลัง

**7.2.2** ชนิดของไม้ โครงครุภัณฑ์ทั่วไปใช้ไม้ทำโครงตามที่ระบุไว้ในแบบรูปรายการ เช่น 1" x 2", 1" x 3", 1 1/2 x 3" เป็นต้น

**7.2.3** ขนาดของโครงไม้ ขนาดที่ระบุไว้ในแบบรูปและรายการคือ ขนาดของไม้ที่ยังไม่ได้ไสเรียบ และการนำมาใช้ให้ไสเรียบทั้งหมด

**7.2.4** การติดตั้งโครงไม้ ต้องติดตั้งให้ได้ระดับและได้ฉาก ทั้งแนวตั้งและแนวฉาก โดยเฉลี่ยไม่เกิน 40 x 40 ซม. หรือนอกจากระบุไว้เป็นอย่างอื่น การต่อไม้ให้ต่อที่แนวการแบ่งช่อง ห้ามต่อในส่วนกลางของการแบ่ง นอกจากที่จำเป็นให้ฝังในและเข้ามูมรอยต่อให้สนิทเป็นผิวเดียวกัน

**7.2.5** กรณีการต่อไม้ส่วนที่มองเห็นต้องเป็นมุม  $45^{\circ}$

### 7.3 งานผนัง

#### 7.3.1 ผนังทั่วไป

งานผนัง : ผนังกรุไม้อัด บุผ้า กรวยบขั้มหรือผนังสำเร็จรูป โครงคร่าวโลหะ ให้ใช้โครงคร่าวและวัสดุตามแบบรูปแสดงรายละเอียด หรือใช้ตามมาตรฐานของผู้ผลิต

การเตรียมผิวพื้นและทาสี หรือพ่นสีให้ดูรายละเอียดในหมวดงานสี ผนังเดิมของอาคารส่วนใดที่เกิดการชำรุดเสียหาย อันเนื่องจากการติดตั้งครุภัณฑ์ ไม่ว่าจะเป็นผนังชนิดใด ให้เป็นภาระของผู้รับจ้างจะต้องซ่อมแซม ตกแต่งสีให้อยู่ในสภาพเดิมถูกต้องกับผนังชนิดนั้นๆ ก่อนส่งมอบงาน

#### 7.3.2 ผนังวอลล์เปเปอร์ (WALL PAPER)

7.3.2.1 การเตรียมพื้นผิว จะต้องทำความสะอาดผิวผนังที่จะบุให้สะอาด ปราศจากคราบไขมัน กำจัดเศษปูนเศษที่เกาะอยู่หรือสิ่งกปรกอื่นๆ ออกให้หมด ฉาบรองพื้นด้วยยิปซัมให้ผิวเสมอเรียบไม่เป็นหลุมหรือแอ่ง และไม่มีรอยขรุขระ ทิ้งให้แห้งสนิทก่อนบุวอลล์เปเปอร์ ด้วยกาวซึ่งระบุให้ใช้เหมาะสมกับชนิดของวอลล์เปเปอร์ และต้องผ่านการพิจารณาเห็นชอบก่อนลงมือติดตั้งจากผู้ควบคุมงาน

7.3.2.2 การบุวอลล์เปเปอร์ ชนิดที่ระบุในแบบและรายละเอียดหากเป็นชนิดมีลวดลายหรือ TEXTTURE ให้ทำ SHOP DRAWING การบุหรือต่อลายเพื่อให้ผู้ควบคุมงานพิจารณาเห็นชอบก่อนการติดตั้ง หากมีข้อขัดแย้งสั้ยให้นำเสนอเพื่อพิจารณาเห็นชอบก่อนทุกครั้ง และหากบริเวณที่บุวอลล์เปเปอร์มีวัสดุอุปกรณ์อื่นใดที่สามารถถอดออกได้ เช่น สวิตช์ เต้ารับไฟฟ้า โคมไฟ ไฟกึ่งติดผนัง พัดลมติดผนัง หรืออื่นๆ ในการบุวอลล์เปเปอร์ จะต้องถอดวัสดุอุปกรณ์ดังกล่าวออก และเมื่อบุวอลล์เปเปอร์แล้วจึงติดตั้งกลับไปยังตำแหน่งเดิมให้เรียบร้อย

### 7.4 งานฝ้าเพดาน

การเตรียมผิวปูน ส่วนประกอบต่างๆ ทำความสะอาดและทาสีอื่นๆ ตามที่มัณฑนากรกำหนด และตามข้อกำหนดในหมวดงานที่โดยเคร่งครัด

#### 7.4.1 ฝ้าเพดานพิเศษ

7.4.1.1 การติดตั้งโครงคร่าวๆ ตามมาตรฐานของผู้ผลิตที่ระบุไว้ในแบบรูปและรายการละเอียด  
7.4.1.2 รายละเอียดวัสดุ ตามมาตรฐานของผู้ผลิตที่ระบุไว้ในแบบรูปและรายการละเอียด

**7.4.2 ระดับฝ้าเพดาน** ระดับฝ้าเพดานสามารถเปลี่ยนแปลงระดับความสูง-ต่ำ ระยะของหลุมฝ้าอาจเปลี่ยนแปลงได้ตามความเหมาะสมกับสภาพพื้นที่จริง และประโยชน์ใช้สอย ทั้งนี้ ต้องได้รับความเห็นชอบจากคณะกรรมการตรวจการจ้าง



## 7.5 งานสี

**7.5.1 ขอบเขตของงาน** ผู้รับจ้างจะต้องจัดหาวัสดุอุปกรณ์ เครื่องใช้ และสิ่งอำนวยความสะดวกต่าง ๆ เพื่อดำเนินการงานสีให้ลุล่วงดังที่กำหนดในแบบและรายการก่อสร้าง และให้สัมพันธ์กับงานในส่วนอื่นๆ ด้วย งานสีหมายถึง งานสีผิวครุภัณฑ์ ผิวผนังส่วนที่เกี่ยวข้องกับการตกแต่งภายในตามแบบยกเว้นส่วนที่กำหนดไว้เป็นอย่างอื่นให้ยึดถือตามรายการสี เอกสารเลขที่ ก.148/ก.ย./53 หรือส่วนที่กำหนดให้บุด้วยวัสดุระดับต่างๆ ทั้งนี้ หากมีส่วนใดที่ผู้รับจ้างสงสัยไม่แน่ใจ ให้ขอคำแนะนำจากผู้ควบคุมพื้นที่ งานสีให้รวมถึงตกแต่งและอุดยาแนวผิวพื้นและการทำความสะอาดผิวพื้นต่างๆ ก่อนที่จะทำการพ่นสีหรือทาสี และรวมทั้งการทำ ลงซีเมนต์ แคลลค แลคเกอร์ ลงน้ำมัน ตลอดจนงานตกแต่งสีอื่นๆ ด้วย

**7.5.2 ผู้รับจ้างจะต้องทำสีตัวอย่าง** ลงบนไม้อัด หรือไม้จริง ขนาดประมาณ 20 ซม. x 30 ซม. ให้คณะกรรมการตรวจการจ้าง หรือผู้ออกแบบ พิจารณาเห็นชอบก่อนทำจริง

### 7.5.3 ขั้นตอนการทำสี

**7.5.3.1 การเตรียมพื้นผิวไม้** จะต้องแห้ง ไล่แต่งเรียบรอย ย้ำหัวตะปูให้จมเนื้อไม้และอุดรูรอยต่อ, รอยหัวตะปู, รอยต่างๆ ของผิวไม้ ให้เรียบรอยด้วย แล้วทำการขัดให้เรียบรอยด้วยกระดาษทราย ทำความสะอาดให้ปราศจากฝุ่นและคราบไขมันต่างๆ แล้วปิดเทปกั้นแนวส่วนที่ไม่ได้ทำสี

#### 7.5.3.2 การทำสีไม้

##### 7.5.3.2.1 การย้อมสีไม้

- หลังจากเตรียมพื้นผิวอุดรอยต่อต่างๆ ด้วย WOOD SEALER หรือ ดินสอพองผสมแคลลค ขัดผิวให้เรียบรอย ปิดเทปกั้นแนวส่วนที่ไม่ได้ทำสี
- ลงฝุ่นจันทน์ย้อมผิว และขัดผิวให้เรียบ ตามสีต้องการ
- ทาน้ำมัน หรือสีจริงครั้งที่ 1 หากมีรอยขนแปรงให้ขัดให้เรียบด้วยกระดาษทรายละเอียด แต่งลายและรอยต่อต่างๆ
- ทาน้ำมัน หรือสีจริงครั้งที่ 2 หากมีรอยแปรงให้ขัดให้เรียบ ลงลูกประคบแต่งสีและ ลายไม้ให้เรียบรอย
- ทาน้ำมันสีจริงครั้งสุดท้าย ก่อนลงลูกประคบและแต่งสีครั้งสุดท้ายก่อนที่จะเคลือบด้วยน้ำมันเคลือบผิวอีกครั้ง ตามกำหนด

##### 7.5.3.2.2 การพ่นสี

- การพ่นสีบนผิวที่สามารถมองเห็นได้จากภายนอกตู้ หลังจากเตรียมพื้นผิว อุดรอยหัวตะปู, รอยต่างๆ และโป๊วด้วยสีโป๊ว ให้ทั่วบริเวณที่จะพ่นสีแต่งและขัดผิวด้วยกระดาษทรายให้เรียบ
- ให้สีโป๊วแห้งสนิทจึงพ่นรองพื้นและขัดแต่งผิวให้เรียบรอยทั้งหมด
- พ่นสีจริงอย่างน้อยอีก 2 ครั้ง แต่ละครั้งหากมีรอยหรือผิวไม่เรียบ



แต่งและขัดด้วยกระดาษทรายให้เรียบเนียน แล้วขัดด้วยลูกประคบให้เป็นเงา ฟันสีครั้งสุดท้ายและทำความสะอาด

### 7.5.3.2.3 สีภายในตู้

- การทาสีน้ำมันหรือสี ส่วนผิวที่ไม่สามารถมองเห็นได้จากภายนอกตู้ให้อุดรอยต่างๆ ด้วย ขัดผิวให้ เรียบร้อย
  - ทาสีน้ำมันครั้งที่ 1 และขัดผิวให้เรียบร้อยก่อนทาสีครั้งสุดท้าย
  - ยกเว้นซึ่งกำหนดให้กรุไม้อัดสัก ให้ย้อมสีเหมือนไม้อัดสักทั่วไป

## 7.6 การทำความสะอาด

การทำความสะอาดขั้นสุดท้าย ผู้รับจ้างจะต้องเก็บทำความสะอาดและเช็ดล้างรอยเปื้อนตามต่างๆ จนสะอาดเรียบร้อย ผลเสียหายอื่นๆ อันเนื่องมาจากการทำงานต่างๆ นี้ให้อยู่ในความรับผิดชอบของผู้รับจ้างทั้งสิ้น

## 7.7 งานครุภัณฑ์สแตนเลส

7.7.1 ผู้รับจ้างต้องตรวจสอบรูปแบบ, รายการ พร้อมแบบงานระบบไฟฟ้าและงานระบบสุขาภิบาล ที่เกี่ยวกับข้องการติดตั้งครุภัณฑ์สแตนเลส ก่อนดำเนินการก่อสร้าง

7.7.2 คุณภาพสแตนเลส และความหนา ให้ใช้ตามรูปแบบและรายการกำหนด

7.7.3 งานประกอบครุภัณฑ์สแตนเลส

- การพับ การต่อเชื่อม ต้องต่อเนื่องเป็นชิ้นเดียวกัน
- การต่อมุมที่รอยพับโค้งชนกัน ต้องโค้งมนรัศมีเท่ากัน
- การเชื่อม ต้องเชื่อมต่อให้เต็มและขัดแต่งให้เป็นเนื้อเดียวกัน (ยกเว้น การเชื่อมโครงคร่าว)
- ทำความสะอาดผิวพร้อมเคลือบผิวด้วยน้ำยาเคลือบผิวสแตนเลส

## 7.8 งานติดตั้งพรมทอ / พรมแผ่น

ก่อนการติดตั้งพรมทอ / พรมแผ่น ผู้รับจ้างต้องตรวจสอบสถานที่ติดตั้ง นำตัวอย่างวัสดุและสี และกำหนดรูปแบบการวางลายและรอยต่อของพรมให้คณะกรรมการตรวจการจ้างพิจารณาก่อนการติดตั้ง

การเตรียมพื้นที่ก่อนติดตั้งพรมทอ / พรมแผ่น

- ถ้าพื้นเพิ่งจะเทปูนให้ทิ้งระยะไว้ก่อนปูพรมประมาณ 3-5 วัน
- ปรับพื้นให้เรียบเสมอ และทำความสะอาดพื้น ขจัดคราบสกปรกและเศษฝุ่น

### 7.8.1 การติดตั้งพรมทอ

7.8.1.1 ทำการตอกไม้หนามชนิดผนัง รอบห้องที่ปูพรม ไว้อย่างพรมให้ตั้งและเรียบ ยกเว้นบริเวณประตู และส่วนที่ไม่มีผนัง

7.8.1.2 พยายามรองให้เรียบไม่เป็นคลื่น โดยเอาด้านที่เป็นพลาสติกอยู่ด้านบน ยึดรอยต่อด้วยเทปกาวสำหรับต่ออย่างรอง

7.8.1.3 พูพรมทอ วางลายพรมและรอยต่อตามที่กำหนด การปูพรมต้องปูให้ตั้งเรียบ และเก็บขอบพรมทุกด้าน ด้านที่ไม่มีผนังต้องมีจุกอลูมิเนียม (NAP LOCK) เก็บขอบพรม

7.8.1.4 ทำความสะอาดและดูดฝุ่น

### 7.8.2 การติดตั้งพรมแผ่น

7.8.2.1 ทำการวัดพื้นที่เพื่อหาจุดเริ่มกลางห้อง และทำการดึงเส้นเพื่อเป็นแนวในการวางพรม

7.8.2.2 ลงกาวที่พื้นที่ปูพรม ทิ้งไว้ประมาณ 10 -15 นาที เพื่อให้กาวเหนียวได้ที่พร้อมติดตั้งโดยกาวที่ใช้จะต้องเป็นผลิตภัณฑ์เดี่ยวพรม

7.8.2.3 พูพรมตามที่วางลายไว้ โดยเริ่มจากจุดกลางห้องที่วัดไว้ ไปจนสุด ผนังห้องด้านหลังของพรมจะมีลูกศรบอกทิศทางของหน้าพรม หรือตามแบบรูปกำหนด ปูให้ ชิดได้แนวสม่ำเสมอ

7.8.2.4 ด้านที่ไม่มีผนังต้องมีจุกอลูมิเนียม (NAP LOCK) เก็บขอบพรม

7.8.2.5 ทำความสะอาดและดูดฝุ่น

### 7.9 การติดตั้งผ้าม่าน

ก่อนการติดตั้งผ้าม่าน ผู้รับจ้างต้องตรวจสอบสถานที่แนวที่จะยึดรางม่าน นำตัวอย่างวัสดุและสี และกำหนดรูปแบบแนวติดตั้งรางม่าน ให้คณะกรรมการตรวจการจ้างพิจารณาก่อนการติดตั้ง

#### 7.9.1 ผ้าม่านกันรอบเตียงผู้ป่วย(แบบรางม่านแขวนผ้าเพดาน)

7.9.1.1 ต้องวางแนวที่จะติดตั้งรางม่าน พร้อมติดตั้งตัวยึดขารับรางม่าน ก่อนปิดแผ่นผ้าเพดาน

7.9.1.2 ติดตั้งขารับรางม่าน อย่างน้อย 4 จุด/ 1 เตียง ติดตั้งรางม่านกับขาที่ยึดกับผ้าเพดานตามแนวที่เตรียมไว้ โดยรางม่าน อยู่ระดับประมาณ 2.00 เมตร

7.9.1.3 เมื่อความกว้างผ้าม่านปิดชนกันได้สนิท ควรให้ชายผ้าสูงจากพื้นประมาณ 30 ซม. การเย็บผ้าม่าน, จับจีบ ต้องปราณีตเรียบร้อยสวยงาม

7.9.1.3 หลังจากติดผ้าม่านที่รางแล้ว ทดสอบเปิด-ปิดผ้าม่านด้วยก้านอลูมิเนียมหรือไม้สำหรับลากจูง เวลาลากต้องคล่องตัวไม่ฝืดหรือติดขัด พร้อมสายรวบเก็บม่าน

### 7.9.2 ผ้าม่านหน้าต่าง / ประตู

7.9.2.1 ตรวจสอบสถานที่แนวที่จะยึดรางม่าน

7.9.2.2 ติดรางม่าน ในกรณีใช้รางตัวยู ยึดกับฝ้าเพดาน หรือ ภายใต้อันบนฝ้าเพดาน ที่ติดตั้งราง ต้องเสริมโครงเตรียมไว้รับรางม่าน หรือตามแบบรูปกำหนด

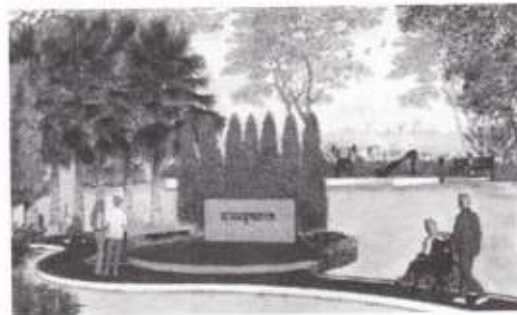
7.9.2.3 เมื่อความกว้างผ้าม่าน ให้พับขอบหน้าต่างด้านข้างทั้งสองด้าน และ ปิดซ้อนกัน ได้สนิทไม่มีแสงรอดผ่าน การเย็บผ้าม่าน, จับจีบ ต้องปราณีตเรียบร้อยสวยงาม พร้อมสายรวบเก็บม่าน

7.9.2.4 หลังจากติดผ้าม่านที่รางแล้ว ทดสอบเปิด-ปิดผ้าม่านด้วยก้านอลูมิเนียมหรือไม้ สำหรับลากจูง เวลาลากต้องคล่องตัวไม่ฝืดหรือติดขัด



# 8

## หมวดงานภูมิทัศน์ และสิ่งแวดล้อม



## 8. หมวดงานภูมิทัศน์และสิ่งแวดล้อม

### 8.1 ดินและเครื่องปลูก

#### 8.1.1 ทั่วไป

"ดิน" หรือเครื่องปลูกที่ใช้ปลูกต้นไม้ นับเป็นหัวใจของงานภูมิทัศน์ เพราะเป็น "ตัวกลาง" ให้ต้นไม้ยึดและยืนต้น พร้อมๆกับเป็นแหล่งอาหารของพืชด้วย พืชพรรณแต่ละชนิดมักจะมี ความชอบ หรือ "ถูก" กับดินเฉพาะของมันในธรรมชาติต้นไม้จะเลือกขึ้นตามถิ่นที่อยู่ของมัน แต่ในงานภูมิทัศน์ มนุษย์ได้นำต้นไม้มาชนิดมาปลูกรวมไว้เพื่อความสวยงามหรือเพื่อประโยชน์ใช้สอยบางอย่าง ดังนั้น จึงมีความจำเป็นที่จะต้องเตรียมดินให้มีส่วนผสมตามที่ต้นไม้ชอบ หรือให้มีคุณสมบัติพิเศษตามการใช้สอย เช่น ให้มีน้ำหนักเบาหรือให้ ระบายน้ำได้รวดเร็ว เรียกว่า "ดินผสม" หรือ Soil mix

#### 8.1.2 งานดิน

##### 8.1.2.1 ขอบเขตของงาน

งานในหมวดนี้รวมทั้งการขุดถมบดอัดเคลื่อนย้ายการแต่งระดับลาดเอียงและการ ดำเนินงานอื่นๆที่เกี่ยวข้องกับงานดินเพื่อให้การก่อสร้างเป็นไปตามระบุในแบบรูปและรายการละเอียด ในเฉพาะส่วนทางเท้าส่วนงานถนนให้ยึดรายละเอียดตามแบบวิศวกรรม

##### 8.1.2.2 ฝีมือการทำงาน

งานที่เกี่ยวกับดินทั้งหมดจะต้องทำด้วยความประณีตเรียบร้อยพอสมควรก่อนลง มือปฏิบัติงานจะต้องเตรียมแนวระดับต่างๆ ให้เรียบร้อย

##### 8.1.2.3 การขุดดิน

###### 8.1.2.3.1 การขุดดินทั่วไป

ระยะ และระดับการขุดดินต้องตรงกับรูปแบบที่ได้ระบุไว้ระดับกันหลุม ของงานขุดดินต้องอยู่ในระดับ

###### 8.1.2.3.2 พื้นคอนกรีตวางบนผิวดิน

ชั้นดินที่รองรับพื้นคอนกรีตจะต้องเป็นดินอัดแน่นตามระบุ และต้องไม่ ทำให้คอนกรีตที่กำลังเทอยู่เสียหาย

##### 8.1.2.4 การถมดิน และการกลบเกลี่ยดิน

การถมดินจะต้องได้ระดับที่เหมาะสมเพื่อการทรุดตัวของมวลดินผู้รับเหมาต้อง จัดการให้ได้ระดับสุดท้ายตรงตามรูปแบบ

###### 8.1.2.4.1. วัสดุ

วัสดุที่ใช้กลบเกลี่ยต้องประกอบด้วยดินที่เหมาะสมในกรณีที่ใช้ดินขุด จากบริเวณสถานที่ก่อสร้าง จะต้องได้รับอนุญาต จากวิศวกรก่อน และผู้รับเหมาต้องรับผิดชอบ ค่าใช้จ่ายในการนำดินจากที่อื่นมาถมแทน ในส่วนปลูกพันธุ์ไม้ใช้ดินบนเป็นดินถม

#### 8.1.2.4.2. การจัดปรับระดับ

ก่อนการถมดินและการกลบเกลี่ยดินพื้นที่ในบริเวณนั้นต้องอยู่ในสภาพที่เรียบร้อยได้ระดับตามแนวนอนและใช้เครื่องมืออัดแน่นตามที่ได้ระบุไว้แต่ต้องไม่เป็นอันตรายต่อโครงสร้างอื่นหรือ อาคารใกล้เคียง

#### 8.1.2.5 การถมด้วยดิน กรวด หรือทราย

การถมด้วยดิน กรวด หรือทรายต้องเตรียมความหนาตามที่ได้ระบุไว้ในรูปแบบ

#### 8.1.2.6 การบด อัดแน่น

การถมดินและกลบดินทั้งหมดมีความชื้นพอเหมาะที่สุด แล้วทำการอัดแน่นตามจำนวนเปอร์เซ็นต์ของความหนาแน่นมากที่สุดในสภาพความชื้นนั้น และต้องไม่น้อยกว่า 2% หรือมากกว่า 5% ของความชื้นที่ดีที่สุดตามมาตรฐานของ AASHO

#### 8.1.2.7 ดินผสมหรือสูตร

8.1.2.7.1 ดินผสม เพื่อความสะดวกในการอ้างอิงและการจำแนก ได้แบ่งดินปลูกสูตรต่างๆ เพื่อการปลูกพืชเฉพาะประเภทนี้

A 1 ใช้สำหรับปลูกไม้ต้น ไม้พุ่ม และไม้คลุมดิน ทั่วไปที่ปลูกบนพื้นดิน

A 2 ใช้สำหรับปรับผิวสนามหญ้า ( TOP DRESSING )

#### 8.1.2.7.2 สูตร

A 1 เหมาะสำหรับปลูกไม้ต้น , ไม้พุ่ม , และไม้คลุมดินทั่วไป

- ดินบน 3 ส่วน

- ปุ๋ยคอกสลายตัวแล้ว หรือปุ๋ย กทม.เบอร์ 902 ร่อนละเอียด 1 ส่วน

- เปลือกถั่ว , ขุยมะพร้าว , ใบไม้ผุ 1 ส่วน

A 2 ดินปรับแต่งผิวหน้าสนาม

- ทรายหยาบร่อนละเอียด 1 ส่วน

- ปุ๋ยหมักร่อนละเอียด 2 ส่วน

- ชี้เท้าแกลบร่อนละเอียด 1 ส่วน

- เปลือกถั่ว , ขุยมะพร้าว , ใบไม้ผุ 1 ส่วน หมายเหตุ - สามารถใช้

ดินผสมทดแทนได้โดยมีส่วนผสมที่มีส่วนผสมใกล้เคียงกับสูตรข้างต้นได้แก่ ดินวงศ์สว่าง หรือดินซ้อลัดดา หรือเทียบเท่า

#### 8.1.2.8 คุณสมบัติเครื่องปลูกและปุ๋ย

8.1.2.8.1 ดินบน ( TOP SOIL ) หมายถึง ดินดีที่นำมาจากแหล่งภายนอกบริเวณ โดยจะต้องเป็นดินผิวส่วนบนจาก ท้องนาสวน หรือเชิงเขา เป็นดินร่วนไม่เหนียวจัด ไม่มีเกลือหรือเคมีอื่นใดเจือปน ปราศจาก เศษวัชพืช เศษอิฐ หิน คอนกรีต เหล็กไม้ แก้วแตก พลาสติก ถุงพลาสติก โลหะ ตลอดจนวัชพืชใดๆ เจือปน มีความชื้นพอเหมาะ ไม่เหลวหรือแห้งสนิท หรือปนเป็นผง

- แหล่งดิน ผู้รับจ้างจะต้องแจ้งแหล่งดินว่าได้มาจากที่ใดเป็นลายลักษณ์อักษร และต้องได้รับการอนุมัติจากภูมิสถาปนิกเสียก่อน จึงจะนำดินเข้ามาในบริเวณได้



- การทดสอบดิน และการแก้ไขดิน ก่อนการตกลงซื้อดินผู้รับจ้างควรตรวจสอบคุณสมบัติของดินที่บ่อดินเสียก่อนโดยดินที่นำเข้ามาใช้ปลูกต้นไม้ในบริเวณจะต้องมีคุณสมบัติที่รับได้ดังนี้

ค่าไฮโดรเจนไอออน ( pH )	5.5-7.0
ค่าอินทรีย์วัตถุโดยน้ำหนัก	3% ( 110 ) C ขึ้นไป
ค่าของเกลือไม่เกิน ( EC 1:5 ที่ 25 C )	0.75 มิลลิโมห์
ฟอสฟอรัส	15 ppm.
โปแตสเซียม	60 ppm.

#### 8.1.2.8.2 ปุ๋ยคอก ปุ๋ยอินทรีย์ และปุ๋ยหมัก

- ปุ๋ยคอก มูลสัตว์ เช่น โค กระบือ สุกร เป็ด ไก่ ต้องเป็นปุ๋ยที่เก่ากึ่งหมักทิ้งไว้ในร่มหรือมีสิ่งปกคลุมจากฝน และไม่น้อยกว่า 3 เดือน สะอาดปราศจากเศษ อีฐ หิน ไม้ ดิน แก้ว โลหะตลอดจนเศษถุงพลาสติก หนุ่ ฟาง มูลโค กระบือ อนุญาตให้มีเศษฟางเจือปนได้ไม่เกิน 10% โดยปริมาณมูลสุกร 1 เป็ด ไก่มีแกลบละเอียดเจือปนได้ไม่เกิน 20% โดยปริมาตร

- ปุ๋ยอินทรีย์ ใช้ปุ๋ย กทม. เบอร์ 902

- ปุ๋ยหมัก ใช้ปุ๋ยหมักจากเศษอินทรีย์วัตถุใดๆ ก็ได้ที่หมักโดยวิธีแอโรบิก ( aerobic ) โดยมีอัตราส่วน C/N ไม่เกินกว่า 30/1

- อินทรีย์ วัตถุอื่นๆ ต้องเป็นชนิดที่ได้รับการอนุมัติจากภูมิสถาปนิก

เป็นลายลักษณ์อักษร

#### 8.1.2.8.3 วัสดุปรุงดินอื่นๆ

- เปลือกถั่ว ใช้เปลือกถั่วลิสงเก่าที่กองหมักไว้แล้วไม่น้อยกว่า 60 วัน ได้รับการตากแห้งสนิทแล้วปราศจากเชื้อรา โรค และแมลง

- แกลบดำ ใช้แกลบดำจากเปลือกข้าวเผาใหม่ สะอาดหยาบไม่ปนจนเป็นผงละเอียด

- ขุยมะพร้าว ใช้ขุยมะพร้าวที่สะอาด

- กาบมะพร้าวสับ ใช้กาบมะพร้าวที่แห้งสะอาด มีเปลือกผิวนอกติดสับเป็นชั้น ขนาดประมาณ 1-2 ซม. ลูกบาศก์

- วัสดุอื่นๆ ต้องเป็นวัสดุที่ได้รับการอนุมัติจากภูมิสถาปนิกเป็นลาย

ลักษณ์อักษร

#### 8.1.2.8.4 ปุ๋ยเคมี

- ปุ๋ยยูเรีย ใช้ปุ๋ยชนิดเกล็ดผงสีขาวที่สะอาด แห่ง บรรจุในถุงหรือภาชนะที่มีสภาพดีมีไนโตรเจน ไม่น้อยกว่า 46%

- ปุ๋ยเมล็ด ใช้ปุ๋ยเมล็ดสีนวล หรือสีเทาตามท้องตลาดทั่วไป สูตร N-P-K 15-15-15 หรือ 16-16-16 เมล็ดปุ๋ยจะต้องแห้งปราศจากสิ่งเจือปนอื่นๆ และบรรจุในถุงหรือภาชนะที่เหมาะสม

- ปุ๋ยละลายช้าในปุ๋ยเมล็ดเคลือบสารละลายช้า ( slow release ) สูตร N-P-K หรือ 15-15-15 ของออสโมโค้ด หรือเทียบเท่าที่ได้รับการอนุมัติจาก ภูมิสถาปนิก

#### 8.1.2.9 ส่วนผสมพิเศษ

ในกรณีที่ดินไม่แต่ละชนิดต้องการเครื่องปลูกที่แตกต่างไปจากสูตรที่กำหนด ผู้รับจ้างอาจทำการเพิ่มส่วนของอินทรีย์วัตถุ ปุ๋ยวัสดุปรับปรุงดินให้ดีขึ้นได้ ในกรณีนี้ผู้รับจ้างจะต้องแจ้งให้ภูมิสถาปนิกหรือผู้ควบคุมงานทราบเป็นลายลักษณ์อักษร

## 8.2. การเตรียมการปลูกต้นไม้

### 8.2.1 การปรับระดับ

8.2.1.1 ชนิดของดินที่จะนำมาใช้ปรับระดับให้ได้ " ดินผสม " ที่มีความเหมาะสมกับพืชพันธุ์ ตามสูตรก่อนทำการใส่ดินผสม ผู้รับจ้างจะต้องได้รับการอนุมัติเป็นลายลักษณ์อักษรจากผู้ควบคุมงานว่าได้ตรวจสอบระบบการระบายน้ำได้แปลงปลูกเป็นที่เรียบร้อยแล้ว

8.2.1.2 การปรับระดับให้เป็นไปตามแบบทุกประการดินที่ใส่ต้องทำการบดอัดเล็กน้อย เพื่อให้มีการยุบตัวน้อยลง

8.2.1.3 เมื่อปรับระดับเสร็จแล้วจะต้องแจ้งให้ภูมิสถาปนิกหรือผู้ควบคุมงานได้ตรวจสอบถึงความถูกต้องและเหมาะสมก่อนดำเนินการขั้นต่อไป

8.2.1.4 เมื่อภูมิสถาปนิกได้ตรวจสอบและอนุมัติแล้วจึงให้ทำการปักหมุดตำแหน่งต้นไม้ใหญ่ตามแบบก่อสร้างและโรยปูนขาวแสดงตำแหน่งและรูปร่างของแปลงปลูกตามแบบปลูกไม้พุ่มและคลุมดินเพื่อให้ภูมิสถาปนิกตรวจสอบก่อนดำเนินการขั้นต่อไป

### 8.2.2 การเตรียมการปลูก

#### 8.2.2.1 การเตรียมแปลงปลูก

ส่วนของแปลงปลูกที่ติดกับสนามหญ้าจะต้องทำร่องดินสับ "รูปตัววี" เพื่อเป็นการแยกสนามกับแปลงปลูกเพื่อความสะดวกในการตัดหญ้าและรักษาแนวไม้คลุมดินให้เรียบร้อยอยู่เสมอ ร่องดินสับควรกว้างประมาณ 15 ซม. และลึก 10 ซม.

8.2.2.2 การเตรียมดินปลูกนอกสถานที่ผู้รับจ้างควรเตรียมดินปลูกจากนอกสถานที่ที่ได้หากสะดวกกว่าโดยเฉพาะกรณีที่มีฝนตกหนักหรือในกรณีที่ผู้รับจ้างมีอุปกรณ์การผสมดินพร้อมอยู่นอกสถานที่ในกรณีที่ผู้รับจ้างจะเตรียมดินปลูกนอกสถานที่ผู้รับจ้างจะต้องแจ้งแก่ภูมิสถาปนิกเป็นลายลักษณ์อักษร พร้อมทั้งส่งตัวอย่างดินที่ผสมแล้วตามสูตรที่กำหนดให้ 3 ถุง ๆ ละ 500 กรัม หากปรากฏในภายหลังว่าการผสมดินดังกล่าวไม่เป็นตามสูตร ผู้รับจ้างจะต้องขนดินออกจากบริเวณโดยค่าใช้จ่ายของผู้รับจ้าง

### 8.2.3 การปลูกไม้ยืนต้น ไม้พุ่ม ไม้คลุมดินและ ปาล์ม

8.2.3.1 หลุมปลูกผู้รับจ้างต้องทำการขุดหลุมปลูกต้นไม้ใหญ่ให้ได้ขนาดหลุมตามกำหนดในแบบแปลนโดยให้ทำการขุดหลุมหลังจากปรับระดับดินได้แล้วขนาดหลุมปลูกให้ได้ตามแบบ

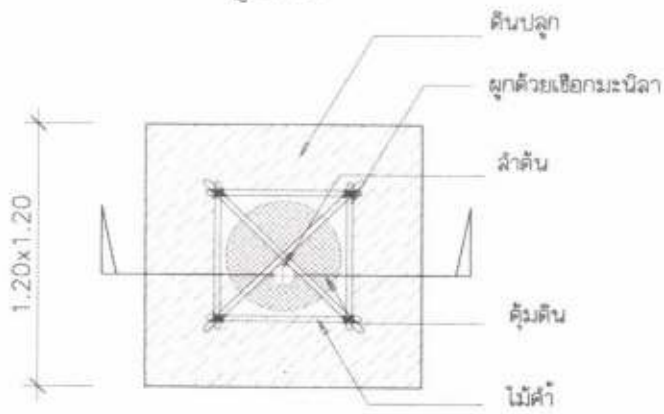
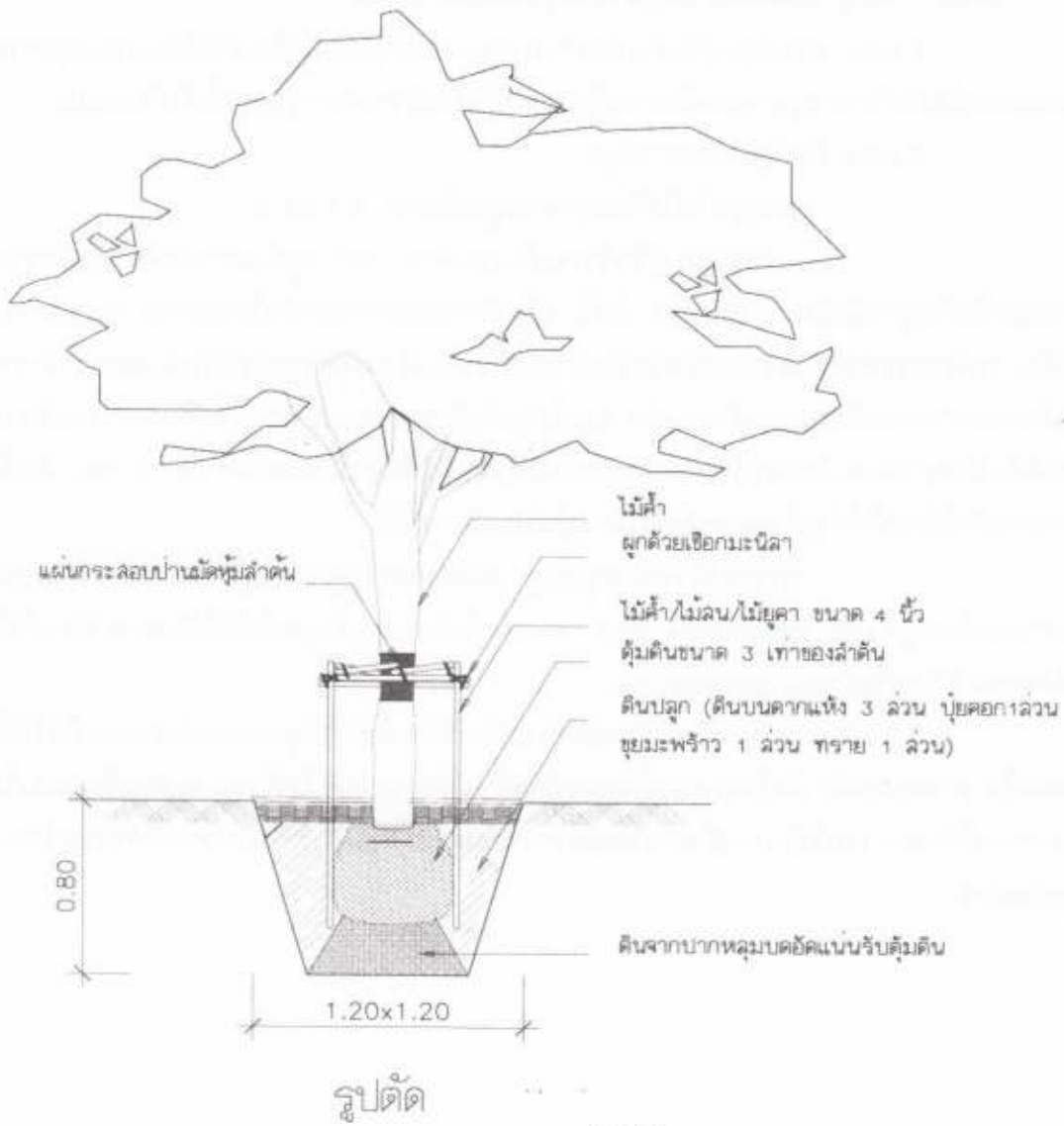
#### 8.2.3.2 ดินปลูก และการปลูก

- ดินปลูก ให้ใช้ดินปลูกตามสูตรใน ข้อ 8.1.2.7.2
- การปลูก ผู้รับจ้างจะต้องระมัดระวังอย่างสูงในการยกต้นไม้ออกจากกระถาง ภาชนะหรือที่ปลูกชนิดอื่น ๆ เช่น ข่ง ลังไม้ เพื่อมิให้ระบบรากของต้นไม้เสียหาย การแกะกระสอบหุ้ม ดั้มดิน จะต้องกระทำด้วยความระมัดระวังอย่างยิ่งที่จะมิให้ดินหลุดจากดั้มผู้รับจ้างควรวางความสูงของ ดั้มดินก่อนทำการเตรียมความลึกของกัน หลุมให้พอดีกับขนาดของดั้มดินแล้วจึงทำการยกต้นไม้ลงหลุม ตั้งให้ต้นไม้ตรงได้แนวใช้มือหรือเท้ากดพอแน่นแล้วจึงเติมดินลงไปอีกครั้งๆ ละ 15 ซม. เมื่อถึงระดับที่ กำหนดแล้วให้รดน้ำให้ชุ่มโชกและทิ้งไว้ไม่รดน้ำเป็นเวลา 3 วัน

- การแต่งผิวหน้าหลุมปลูก หลังจากการปลูกแล้วผู้รับจ้างจะต้องทำการเก็บกวาด สิ่งสกปรกดินปลูก เศษวัสดุหุ้มดั้มดิน เชือก ฯลฯ ออกไปให้หมดเมื่อรดน้ำทิ้งไว้ครบ 3 วัน แล้วให้ทำการ แต่งพรวน หรือเสริมผิวหน้าของหลุมปลูก

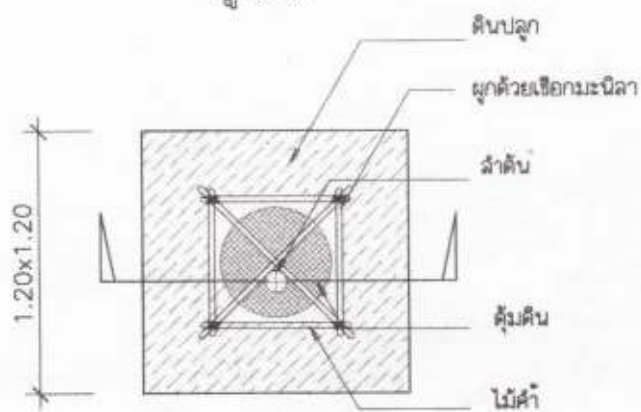
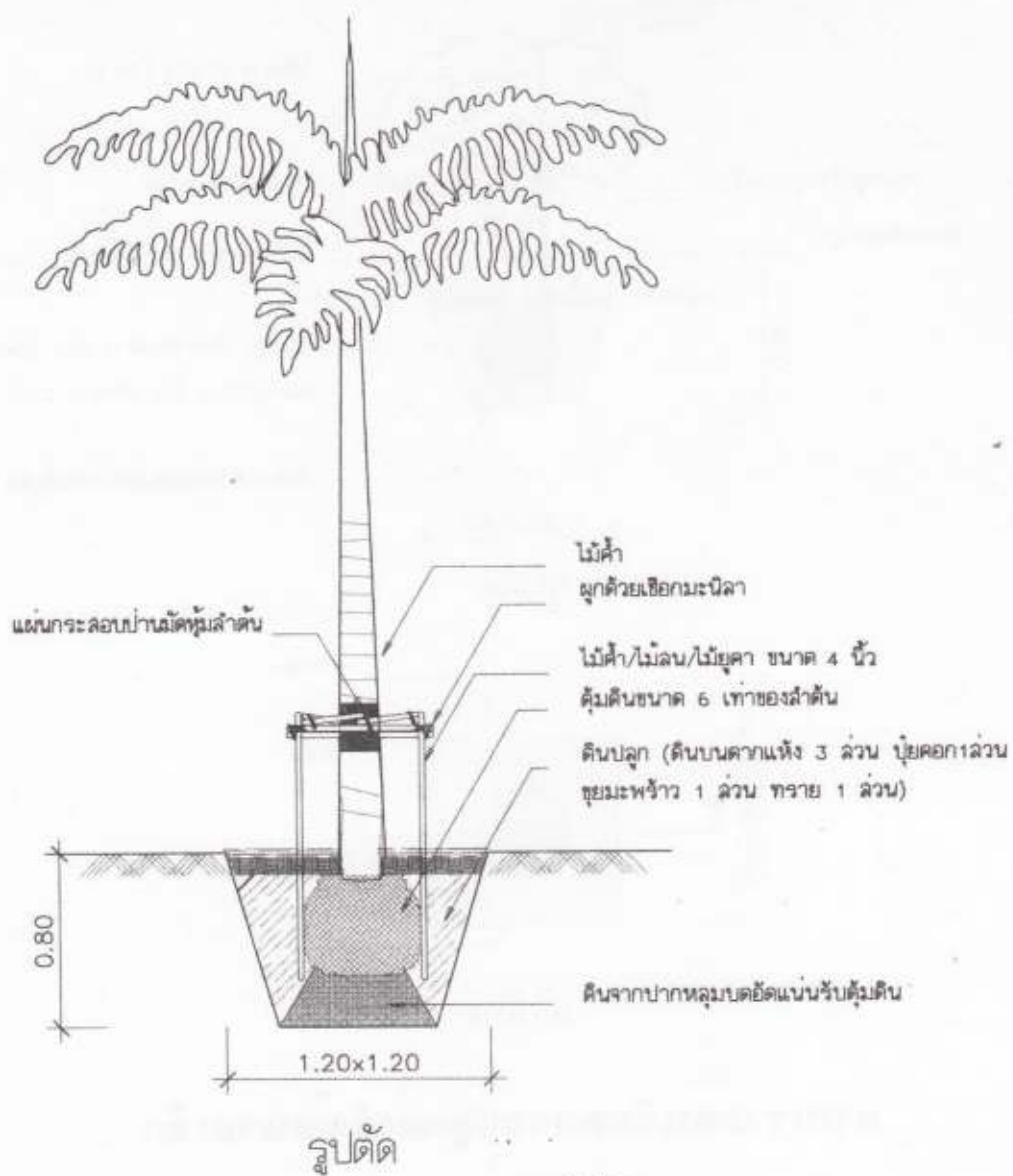
8.2.3.3 การค้ำจุนต้นไม้ จะต้องกระทำทันทีหลังการปลูกและหลังจากการใส่ไม้ค้ำจุนหรือ ยึดต้นไม้ ตามแบบแล้ว ต้นไม้จะต้องตั้งตรงแผ่กิ่งก้านได้ตามปกติ ไม้ค้ำจุน จะต้องเรียงแข่งไม้ผูกก่อน ขนาดของไม้และกรรมวิธีในการยึดต้นไม้และการจัดปักไม้ค้ำจุนต้องเป็นไปตามที่กำหนดในแบบแปลน ทุกประการ





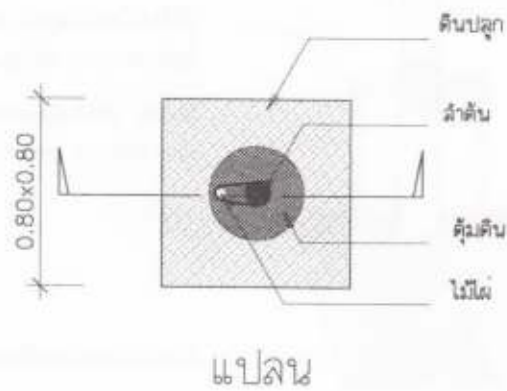
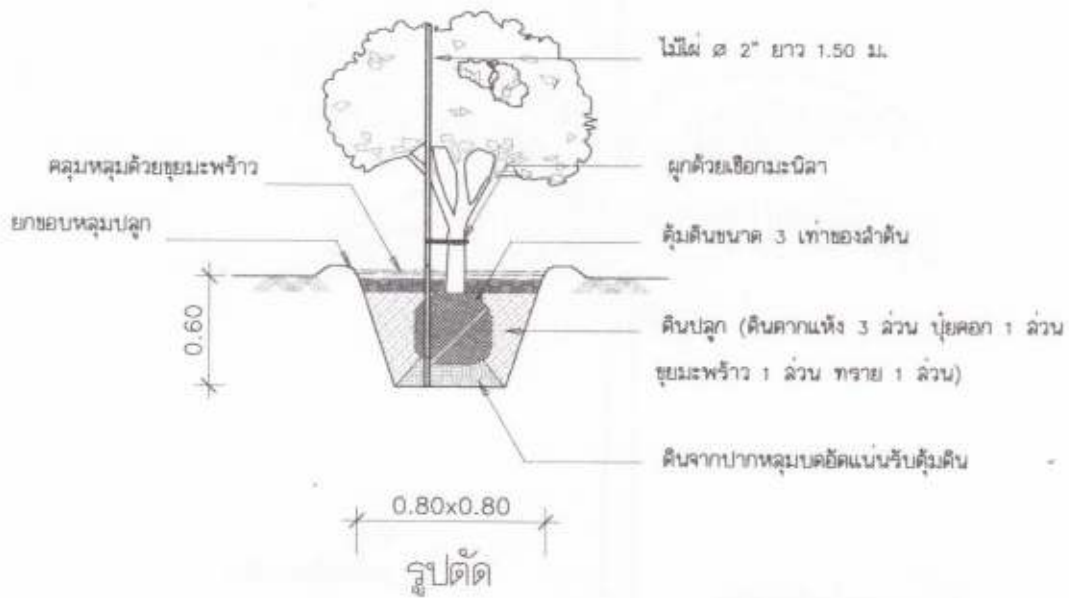
แปลน

### แบบรายละเอียดการปลูกต้นไม้ใหญ่

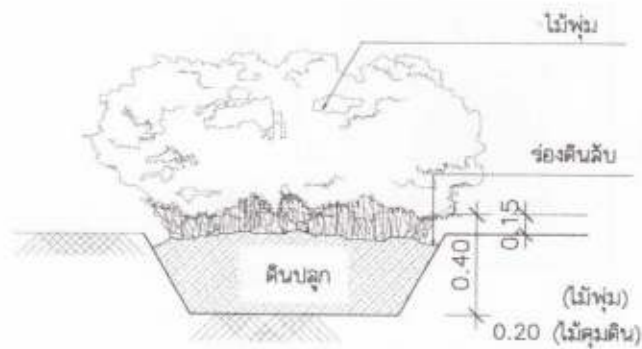


แปลน

**แบบรายละเอียดการปลูกต้นไม้ใหญ่**



**แบบรายละเอียดการปลูกต้นไม้ขนาดเล็ก**



**แบบรายละเอียดการปลูกไม้พุ่มและไม้คลุมดิน**



### 8.3 งานปลูก/ปูหญ้าและดูแลสนามหญ้า

#### 8.3.1 การปลูกหญ้า

##### 8.3.1.1 การเตรียมพื้นที่สำหรับปลูกหญ้า

- สาธารณูปโภค และระบบระบายน้ำใต้ดิน ผู้รับจ้างจะต้องดำเนินการจัด วาง ท่อ บ่อพักหรือ ระบบระบายน้ำให้ดินและตรวจสอบให้เรียบร้อย เสียก่อนแล้ว จึงลงมือทำสนามได้
- การปรับระดับและใส่ดินบน ผู้รับจ้างจะต้องปรับดินล่างให้ได้ระดับต่ำกว่าผิว สำเร็จของอย่างน้อย 20 ซม. โดยเก็บหินเศษไม้ แก้ว พลาสติก เหล็ก ตลอดจนวัสดุที่ไม่พึงปรารถนา ทุกชนิด ออกให้หมดที่เป็นดินเหลวหรืออินทรีย์ซากพืชก็จะต้องเอาออก และถมด้วยทรายหรือดินล่าง และบดแน่นปานกลาง เมื่อปรับได้ระดับและความลาดแล้วจึงใส่ดิน บนไถพรวน หรือสับละเอียดแล้วจึง บดอัด ให้ได้ระดับที่กำหนดอีกครั้งหนึ่ง
- การปรับละเอียดใช้ทรายละเอียดผสมปุ๋ย กทม. 902 ชนิดละเอียด 1:1 แต่ง ผิวหนา 5 ซม. ฉีดน้ำให้ทรายแทรกลงระหว่างรอยแตกของดินแล้วปรับเรียบอีกครั้งหนึ่งก่อนปู

##### 8.3.1.2 การเตรียมหญ้าและการปลูกหญ้า

- ชนิดของหญ้า หญ้าที่ใช้ปลูกในบริเวณให้เป็นชนิดตามที่กำหนดในแบบ แปลน

8.3.1.3 การปู ใช้วิธีปูเป็นแผ่น แผ่นหญ้าจะต้องมีขนาด 50 x 100 ซม. หญ้ามีความ เขียว สดชุ่มชื้นไม่ขาดสม่ำเสมอ หญ้าที่เหลืองแห้ง หรือไม่สมบูรณ์ขาดแหว่งจะถูกคัดออก ผู้รับจ้าง ควรเตรียมดิน สนาม ให้พร้อมที่จะปูได้จึงนำหญ้าเข้ามาในบริเวณหญ้าที่นำมากองไว้เกิน 3 วันจะถูกคัด ออก เช่น ก่อนทำการปูจะต้องปรับผิวทรายอีกครั้งหนึ่งให้เรียบบริเวณที่ยุบตัวลงให้ใส่ Top dressing ส่วนผสม A1 พร้อมทั้งปรับและบดอัดอีกครั้งหนึ่งให้เรียบและรดน้ำให้ชุ่ม การปูหญ้า จะต้องปูให้รอย ของต่อแผ่นชิดสนิทและเรียบเสมอกันของเข้ามุมหรือโค้งจะต้องตัดให้เรียบคมด้วยมีด หรือกรรไกรที่ เหมาะสม เมื่อปูเสร็จแล้วให้รดน้ำให้ชุ่ม แล้วใช้ลูกกลิ้งบดให้แผ่นหญ้าแนบแน่นกับผิวดิน

##### 8.3.1.4 การดูแลรักษาสนามหญ้า ในระหว่างความรับผิดชอบของผู้รับจ้าง

- ระยะเวลาดูแลรักษาตามสัญญา ผู้รับจ้างจะต้องดูแลรักษาสนามหญ้าที่จัด ทำเสร็จแล้วให้อยู่ในสภาพที่ดีตลอดเวลาจนถึงวันส่งมอบงานและหลังส่งมอบงานแล้วต่อไปอีกเป็นเวลา 120 วัน
- การรดน้ำ หลังจากทำการปูหญ้าไปแล้ว ผู้รับจ้างจะต้องรดน้ำสนาม ใน ปริมาณที่เหมาะสมวันละ 2 เวลา เป็นเวลา 1 สัปดาห์ หลังจาก 1 สัปดาห์ไปแล้วให้รดน้ำในเวลาเช้าหรือ เย็นให้ชุ่มวันละ 1 ครั้ง เป็นเวลา 1 สัปดาห์ เมื่อครบกำหนดแล้วให้หยุดรดน้ำ 2 วัน ทำการตัดหญ้าใส่ ปูแล้วจึงเริ่มทำการรดน้ำต่อไปในสัปดาห์ที่ 3 ให้รดน้ำให้ชุ่มโชก 2 วัน ต่อครั้งจนถึงวันส่งงานการรด น้ำ จะต้องรดน้ำด้วยหัวฉีดฝอยไม่รดน้ำมาก และเร็วจนน้ำไหลไปตามผิวดิน ปริมาณน้ำให้อยู่ในดุลย พินิจของผู้รับจ้างให้หญ้าเจริญเติบโตได้ดี โดยไม่แฉะเกินไปในวันฝนตกมากผู้รับจ้างอาจงดรดน้ำได้
- การถอนวัชพืช ผู้รับจ้างจะต้องทำการถอนวัชพืชออกทันที ตลอดเวลาที่ทำ การดูแลรักษาที่กำหนดไว้ในสัญญา

- การบดสนาม หลังจากการบดด้วยลูกกลิ้งครั้งแรกแล้วเป็นเวลา 2 สัปดาห์ ผู้รับจ้างต้องนำลูกกลิ้งมากกลิ้งบดสนามที่ไม่เรียบให้เรียบร้อยอีกครั้งหลังจากนั้นให้ทำการบดสนามทุก ๆ 30 วัน จนกว่าจะหมดสัญญาการดูแลรักษาการบดควรรดน้ำให้ดินฟูเสียก่อนกลไกที่เหมาะสมเมื่อปูเสร็จแล้วให้รดน้ำให้ชุ่ม แล้วใช้ลูกกลิ้งบดให้หน้าแน่นกับผิวดิน
- การแต่งผิวหน้าในกรณีที่มีการยุบของดินเกิดขึ้นและไม่สามารถแก้ไข ได้ด้วยการบดลูกกลิ้งผู้รับจ้างจะต้องใช้ดินผสม A1 มาโรยตามรอยยุบ ของสนามทุกครั้งที่ทำกรตัดหญ้าและบดลูกกลิ้ง

## 8.4 วัสดุพืชพันธุ์

### 8.4.1 ปริมาณและขนาด

8.4.1.1 ปริมาณ ผู้รับจ้างจะต้องจัดหาต้นไม้ให้ได้ครบพอเพียงแก่งานปริมาณของต้นไม้ที่แสดงให้ตารางต้นไม้เป็นเพียงตัวเลขสั่งขेषที่เตรียมขึ้นเพื่อความสะดวกของผู้รับจ้างเท่านั้น จำนวนต้นไม้ในแปลนต้นไม้ถือว่ามีความถูกต้องเหนือกว่าจำนวนที่ บอกรไว้ในตารางต้นไม้

8.4.1.2 ขนาดต้นไม้ ต้นไม้ใหญ่ถือขนาดของเส้นผ่าศูนย์กลางลำต้นเป็นสำคัญขนาดความสูงอาจผันแปรได้ตามความเหมาะสม แต่ไม่น้อยหรือมากกว่าที่กำหนดไว้ในตารางต้นไม้ เกินกว่า 10% ขนาดของไม้พุ่มถือความสูงและระยะแผ่ รวมทั้งจำนวนกิ่งสาขาต่ำสุดไม้เลื้อยต้องมีความยาวเมื่อยึดแล้วไม่น้อยกว่า 2.00 เมตร หรือตามที่ระบุในรายการต้นไม้ ขนาดของต้นไม้ต่ำสุด จะวัดหลังจากทำการตัดแต่งก่อนทำการปลูก

### 8.4.2 ชื่อของต้นไม้

ถือตามชื่อทางวิทยาศาสตร์เป็นสำคัญ ชื่อสามัญถือตามทะเบียนพรรณไม้ระดับของสมาคมไม้ประดับแห่งประเทศไทย และ/หรือ ชื่อพรรณไม้ในเมืองไทย พ.ศ. 2525 โดย ดร.สะอาด บุญเกิด และคณะ การค้านกับชื่อ หากมีขึ้นผู้รับจ้างจะต้องปรึกษาหารือกับภูมิสถาปนิกจนได้ข้อยุติ เป็นลายลักษณ์อักษรก่อนจึงนำมาปลูกได้การตรวจชนิดของพรรณไม้ อาจทำภายหลังการปลูกและก่อนการตรวจพบว่าผู้รับจ้างนำต้นไม้ผิดชนิดมาปลูก ผู้รับจ้างจะต้องขนย้ายออกไป และนำชนิดที่ถูกต้องมาปลูกใหม่โดยค่าใช้จ่ายของผู้รับจ้าง

### 8.4.3 เงื่อนไขอื่น ๆ

8.4.3.1 ต้นไม้ใหญ่ ไม้พุ่ม ไม้เลื้อย และไม้คลุมดินทุกชนิด จะต้องงาม แข็งแรง และขึ้นตามสภาวะธรรมชาติ ปราศจากแมลงและโรค

8.4.3.2 การวัดเส้นศูนย์กลางของต้นไม้จะวัดสูงโคนหรือระดับดินธรรมชาติ 30 ซม.

8.4.3.3 ต้นไม้ที่วัดได้ขนาดตามกำหนด แต่มีรูปร่างไม่สมดุลระหว่างระยะแผ่และความสูง หรือบิดงอน่าเกลียด หรือแต่งกิ่งเป็นมุมแหลมจะถูกตัดออก



8.4.3.4 ต้นไม้ที่มีขนาดใหญ่กว่ากำหนดในแบบอาจนำมาใช้ได้ แต่ผู้รับจ้างจะคิดราคาเพิ่มขึ้นจากที่เสนอไว้เดิมไม่ได้

8.4.3.5 ผู้รับจ้างจะถือเอาความสูงที่เกิดกำหนด มาชดเชยกับขนาดเส้นผ่าศูนย์กลางที่เล็กกว่ามิได้

8.4.3.6 ต้นไม้ที่นำมาปลูกจะต้องเจริญจะต้องงอกงามในกระถางหรือภาชนะ ขนาดเท่าที่กำหนดไว้ในแบบโดยมีระบบรากเจริญเต็มกระถางแล้ว ห้ามมิให้ใช้ต้นไม้ ขนาดเล็กเปลี่ยนใส่กระถางใหญ่โดยที่รากยังไม่เจริญเต็มในดินใหม่

8.4.3.7 ขนาดของตุ้มดินของต้นไม้ที่นำมาปลูกจะต้องมีขนาดเส้นกลางใหญ่อย่างน้อยเป็น 6 (หก) เท่า ของขนาดเส้นผ่าศูนย์กลางลำต้น (ซึ่งวัดจากโคนต้นสูง 30 ซม. และความสูงของตุ้มดิน จะต้องเป็น 2 ใน 3 ของความกว้างต้นไม้ที่ย้ายมาโดยมีขนาดตุ้มดินเล็กกว่ากำหนด หรือตุ้มดินแตกระบบรากได้รับความเสียหายจะถูกคัดออก)

8.4.3.8 สำหรับต้นไม้ที่ขุดย้ายตุ้มดินจะต้องห่อหุ้มด้วยกระสอบป่านและผูกมัดอย่างแน่นหนาป้องกันตุ้มดินแตก

8.4.3.9 ต้นไม้หรือไม้พุ่มที่ไม่แข็งแรง โอนเอนยืนต้นเองโดยปราศจากไม้ค้ำยันไม่ได้จะถูกคัดออก

8.4.3.10 ต้นไม้ใหญ่จะต้องมีลำต้นตรงมีรูปทรงงามปราศจากความเสียหายจากการหักของกิ่ง ก้าน ยอด (leader) ต้องไม่หักยอดที่มีอยู่จะต้องเป็นยอดเดี่ยวเว้นแต่จะกำหนดให้มีหลายยอดได้

8.4.3.11 ต้นไม้ที่เปลือกฉีกขาดเป็นมูมปมมีรอยถูกเสียดสีหรือมีกิ่งหักที่ไม่ได้รับการตัดแต่ง รักษาที่ถูกต้อง

8.4.3.12 ต้นไม้ที่ขยายพันธุ์โดยการปักชำจะต้องสมบูรณ์และมีรากเจริญงอกงามดีแล้ว

8.4.3.13 ต้นไม้ที่นำมาปลูกทุกชนิดต้องได้รับการ"ฝึก"ให้คุ้นกับสภาวะของแสงมาแล้ว ไม่น้อยกว่า 6 สัปดาห์ต้นไม้ที่นำมาปลูกในร่มหากทิ้งใบหรือต้นไม้ที่ นำไปปลูกกลางแจ้งแล้วใบแห้งเฉาจะถูกตัดออก

8.4.3.14 การเปลี่ยนแปลงต้นไม้ที่ไม่ได้ขนาดหรือรูปทรงตามที่ระบุในแบบแปลนควรกระทำใน 15 วัน หลังจากที่ได้รับจ้างได้รับแจ้งจากเจ้าของงาน หรือภูมิสถาปนิก ไม้พุ่ม และไม้คลุมดินควรเปลี่ยนภายใน วันหลังจากได้รับแจ้งแล้ว ไม่น้อยกว่า 6 สัปดาห์ ต้นไม้ที่นำมาปลูกในร่ม หากทิ้งใบหรือต้นไม้ที่นำไปปลูกกลางแจ้งแล้วใบแห้งเฉาจะถูกตัดออก

## 8.5 การดูแลรักษางานภูมิทัศน์

### 8.5.1 ขอบเขตงานและความรับผิดชอบ

ผู้รับจ้างจะต้องรับผิดชอบในการดูแลรักษางานภูมิทัศน์ตามสัญญาต่อไปเป็นระยะเวลา ไม่น้อยกว่า 120 วัน หลังจากคณะกรรมการได้ตรวจรับงานงวดสุดท้ายในระหว่างเวลาแห่งสัญญานี้ ผู้รับจ้างต้องรับผิดชอบในงานต่างๆดังต่อไปนี้



### 8.5.2 การดูแลสนาม

การปฏิบัติถือตามหมวด 3 ข้อ 3.1.3

### 8.5.3 การดูแลต้นไม้พุ่ม ไม้คลุมดิน

8.5.3.1. รดน้ำตัดตามระยะเวลาที่สมควรตามขนาดและชนิดของต้นไม้

8.5.3.2. ตัดแต่งให้ปุ๋ยตามหลักปฏิบัติที่ดีของวิชาพืชสวนหรือโดยคำสั่งของผู้ควบคุมงาน

8.5.3.3. บำบัดรักษาให้ยาฆ่าแมลงและโรคที่เกิดขึ้นกับต้นไม้

8.5.3.4. เปลี่ยนต้นไม้ที่ตายหรือไม่เจริญ

8.5.3.5. ปรับปรุงซ่อมแซมการค้ำจุนต้นไม้ที่หลวมหรือคลอน ถอนวัชพืชโคนต้นไม้

### 8.5.4. การดูแลต้นไม้ใหญ่

8.5.4.1. รดน้ำและให้ปุ๋ยตามระยะเวลาที่เหมาะสม

8.5.4.2. ตัดแต่งและรักษาโรคแมลงตามความจำเป็น

8.5.4.3. เปลี่ยนต้นไม้ที่ตายหรือไม่เจริญ

8.5.4.4. ปรับปรุงซ่อมแซมการค้ำจุนต้นไม้ที่หลวมหรือคลอน พรวนดิน ถอนวัชพืชแต่ง

ขอบ

### 8.5.5. การทำความสะอาดบริเวณทั่วไป

ผู้รับจ้างมีหน้าที่รับผิดชอบต่อเศษหญ้า ใบไม้ กิ่งไม้ ถุงพลาสติก หรือภาชนะ เศษดิน ฯลฯ ที่เกิดจากงานดูแลรักษาดังกล่าวตลอดเวลาที่ยังไม่ได้ส่งมอบงาน และเฉพาะในวันที่ผู้รับจ้างทำการทำความสะอาดถนน ลาน บ่อน้ำพุและสนามประจำวันไม่อยู่ในความรับผิดชอบของผู้รับจ้าง

## 8.6 อุปกรณ์และการดูแลรักษา

ผู้รับจ้างเป็นผู้จัดหาอุปกรณ์และกำลังคนมาดูแลรักษาบริเวณ และภูมิทัศน์ให้เหมาะสม กับข้อกำหนด สัญญาเจ้าของงานและภูมิสถาปนิกมีสิทธิ์สั่งให้ผู้รับจ้างเพิ่มอุปกรณ์และคนงานได้และหากเห็นว่าผู้รับจ้างขาดประสิทธิภาพในการทำงานทำการละเลยไม่ปฏิบัติตามสัญญา เจ้าของงานมีสิทธิ์ในการรับเงินงวดสุดท้ายของผู้รับจ้างและนำไปว่าจ้างบุคคลอื่นมาทำการแทนได้เครื่องมือที่ผู้รับจ้างควรมี นอกเหนือไปจากเครื่องมือและวัสดุธรรมดา มีดังนี้

ก. รถตัดหญ้าแบบโรตารีที่มีใบมีดคม เสียงค่อย

ข. เครื่องพ่นปุ๋ยและยาขนาด 18 ลิตร เครื่องยนต์เบนซิน

ค. เครื่องตัดหญ้าชนิดด้ามยาวสะพายบ่า

ง. เครื่องมือตัดแต่งไม้ครบชุดพร้อมสีทาแผลต้นไม้

## ตารางปฏิบัติการดูแลรักษา

ผู้รับจ้างจะต้องจัดทำตารางเวลา และรายการดูแลรักษาที่แน่นอนชัดเจนเสนอผู้ว่าจ้าง ก่อนวันส่งมอบงานไม่น้อยกว่า 2 สัปดาห์และจะต้องได้รับการอนุมัติจากผู้ว่าจ้างและภูมิสถาปนิกก่อน จึงจะนำไปปฏิบัติได้

การดูแลรักษาหลังจากส่งมอบงานแล้ว ผู้รับจ้างไม่ต้องจ่ายค่าน้ำและค่าไฟฟ้าส่วนค่าน้ำมันเชื้อเพลิงรถ และเครื่องพ่นยาเป็นของผู้รับจ้าง ผู้รับจ้างพึงกำชับคนในบังคับของผู้รับจ้างมิให้ส่งเสียงดัง แต่งกายไม่สุภาพหรือแสดงกิริยาไม่ดีในระหว่างปฏิบัติงาน หนึ่งในตารางดูแลรักษา ผู้รับจ้างพึงตรวจสอบศึกษาเวลาปฏิบัติงานของพนักงานและต้องจัดตารางเวลาให้เกิดผลกระทบต่อการทำงานน้อยที่สุด

### 8.7 การส่งตัวอย่างวัสดุ

ผู้รับจ้างต้องส่งตัวอย่างวัสดุใน หัวข้อที่ 8.1 ภายในเวลา 15 วัน หลังจากเซ็นสัญญา

8.7.1 ตัวอย่างดินผสมและดินปลูก ฤๅละ 1 กก. จำนวน 3 ฤๅ เมื่อได้รับอนุมัติแล้ว จึงนำดินเข้า บริเวณได้ภูมิสถาปนิกและเจ้าของงานจะทำการตรวจสอบอีกครั้งหนึ่งหากไม่เป็นไปตามตัวอย่างที่อนุมัติ ผู้รับจ้างต้องขนดินออกไปด้วยค่าใช้จ่ายของผู้รับจ้าง

8.7.2 ปุ๋ย ฤๅละ 250 กรัม ชนิดละ 3 ฤๅ

8.7.3 ปุ๋ยคอก ปุ๋ยอินทรีย์และปุ๋ยหมัก ฤๅละ 100 กรัม ชนิดละ 3 ฤๅ

8.7.4 วัสดุปรุงดิน ฤๅละ 100 กรัม สำหรับเปลือกถั่วฤๅละ 500 กรัม สำหรับอิฐหักและทรายหยาบอย่างละ 2 กก.

8.7.5 การติดชื่อ ผู้รับจ้างต้องติดชื่อของวัสดุและแหล่งที่มา และวันที่ที่ได้รับมาโดยชัดเจนทั้งในฤๅ และในรายการส่งวัสดุตัวอย่างถึง ควรใช้ฤๅพลาสติกใส่ชนิดหนา

### 8.8 งานในส่วนที่เกี่ยวข้อง

#### 8.8.1 งานพื้นทางเดินหรือลาน

ชนิดของวัสดุปูพื้น แบ่งออกเป็น 2 กลุ่ม คือ พื้นแบบยึดหยุ่น และพื้นแบบแข็ง

8.8.1.1 พื้นแบบยึดหยุ่น ค่อนข้างง่ายต่อการขยับเขยื้อน และการส่งถ่ายแรงที่กระทำต่อพื้นผิวแข็งลงสู่ชั้นดินรองวัสดุปูพื้นแบบยึดหยุ่นจะมีลักษณะเป็นแผ่นบางๆ ที่มีความทนทานสูง ส่วนชั้นรองพื้นทางและชั้นดินรองจะหนา แบ่งออกเป็น 2 ชนิดย่อย คือ

ก. เป็นผืนใหญ่ วัสดุที่นิยมในการจัดภูมิทัศน์ในกลุ่มนี้ได้แก่ แอสฟัลต์ แอสฟัลต์ (ลาดยาง) หมายถึง ส่วนผสมระหว่างแอสฟัลต์และหิน ซึ่งใช้ในการทำวัสดุปูพื้นทางเดินทั่วไป โดยจะเททับบนชั้นของพื้นทางหรือชั้นดินเดิมที่บดอัดแน่นแล้ว จากนั้นก็จะปล่อยให้เย็นตัวลง

ข. เป็นชั้นเล็กๆ ได้แก่ กลุ่มของอิฐปูถนนสำเร็จรูป (บล็อกปูถนน) และวัสดุปูพื้น  
ต่าง ๆ

**ข.1** อิฐปูถนนสำเร็จรูป ผลิตจากคอนกรีตที่ได้ผ่านเครื่องจักรที่มีกำลังอัด  
สูง คอนกรีตจึงเกาะเป็นเนื้อเดียวกันอย่างสมบูรณ์มีรูปแบบต่าง ๆ เช่น

- ชุดอิสระ หน้า 6 ซม. มีรูปรวงผึ้ง, รูปตัวไอเม รูปคชกริชช ฯลฯ
- ชุดจินตนาการ หน้า 6 ซม. มีรูปบล็อกจัตุรัส, บล็อกปูอิฐศิลา, บล็อก

ปูคทาบบล็อกปูศิลาเหลี่ยม

- ชุดศิลาเหลี่ยม หน้า 6 ซม. มีศิลาเหลี่ยมขนาดต่างๆ, ศิลาห้าเหลี่ยม  
ศิลาเหลี่ยมสัญลักษณ์เหลือง, ศิลาเหลี่ยมสัญลักษณ์แถบเหลือง ฯลฯ

#### วิธีการปูอิฐปูถนนสำเร็จรูป (บล็อกปูถนน)

1) ขุด ปรับ และบดอัดชั้นพื้นดินเดิมให้เรียบและแน่นการเตรียมชั้นดินเดิมให้  
เหมาะสมได้แก่ ต้องมีการระบายน้ำที่ดี โดยควบคุมระดับน้ำใต้ดินให้ต่ำกว่าชั้นดินเดิม ต้องกำจัดพืช  
และซากผุพังให้หมด แล้วจึงบดอัด

2) ใส่หินคลุก และบดอัดให้เรียบแน่นจนรับน้ำหนักได้

3) ที่ขอบทาง วางขอบคั่นหินสำเร็จรูป หรือหล่อขอบซึ่งมีความแข็งแรงไม่ยุบตัว  
หรือแยกออกเมื่อใช้งาน

4) ใส่ทรายหยาบรองบล็อกหนา 4 ซม. และใส่เพิ่มชดเชยการบดอัดอีก 1-2  
ซ.ม.

5) ปูบล็อกตามลวดลาย และสีตามที่กำหนดไว้ โดยปูห่างกันไม่เกิน 4 มม.

6) คัดแนวบล็อกให้ตรง และตัดบล็อกใส่ช่องว่างให้เต็ม

7) ใส่ทรายละเอียดอุดร่องให้เต็ม และเหลือค้ำบนผิวบล็อกด้วย พร้อมบดอัด  
ด้วยเครื่อง Plate-Vibrator 2-3 เที้ยว กวาดทรายที่เหลือออกใช้งาน ได้ทันที

**ข.2** บล็อกสนามหญ้า หน้า 8 ซม. บล็อก สนามหญ้าสำเร็จรูปจะผสมผสาน  
ความเขียวสดไลของธรรมชาติและความแข็งแรงของบล็อกปูถนนเข้าด้วยกัน โดยมีการเว้นช่องว่าง  
สำหรับการปลูกหญ้า

#### วิธีการปูบล็อกสนามหญ้า

1) การเตรียมพื้นดินเดิม ปรับระดับ และอัดพื้นดินเดิมให้แน่นเช่นเดียวกับการ  
เตรียมพื้นชั้นล่างของทางเดินเท่าความสูงของระดับชั้นดินนี้เมื่อบวกกับชั้นรองพื้นทางทรายรองบล็อก  
และความหนาของบล็อก จะต้องได้ระดับสุดท้ายที่ต้องการพอดี

2) การทำชั้นรองพื้นทาง ใช้หินคลุกหรือลูกรังบดอัดให้แน่น ต้องบดอัดเป็นชั้นๆ  
ชั้นหนึ่งหนา 4-5 ซม. เพื่อบดอัดให้ทั่วถึง และสม่ำเสมอ โดยควรพรมน้ำก่อนการบดอัดแต่ละชั้นด้วย  
ความหนาของชั้นรองพื้นทางนี้ขึ้นกับการรับน้ำหนัก หากเป็นสนามหญ้าคนเดินผ่าน ชั้นรองพื้นทางที่บด  
อัดแน่นแล้ว หนาประมาณ 7 ซม.



3) การใส่ทรายรองบล็อก ใช้ทรายหยาบที่สะอาด ในการจัดระดับเกลี่ยให้ได้ความหนาประมาณ 4 ซม. ให้สูงกว่าระดับที่ต้องการ 0.5 - 1 ซม. แล้วบดอัดให้แน่น จากนั้นปาดผิวหน้าอีกครั้ง เพื่อปรับระดับให้ได้ตามต้องการ

4) การปูบล็อก เรียงก้อนบล็อกชิดกันให้ได้แนว เมื่อปูบล็อกจนเต็มพื้นที่ไม่ต้องบดอัดลงบนก้อนบล็อกอีกเพียงนำดินผสมปูใส่ในช่องให้ได้ระดับต่ำกว่าผิวบล็อก 2 ซม. ดัดหญ้าที่จะปลูกให้ได้ขนาดพอดีกับช่องบล็อก แล้วนำไปปลูกตามช่องบล็อกนั้นเสร็จแล้ว จึงรดน้ำ

**ข.3 ขอบคันทิน** ใช้กับบล็อกปูถนน เพื่อกันขอบให้เป็นระเบียบสวยงาม เป็นองค์ประกอบที่สำคัญอย่างยิ่งที่จำเป็นต้องใช้ควบคู่ไปกับการปูบล็อกปูถนนสำเร็จรูป เพราะช่วยบังคับให้บล็อกปูถนนแต่ละก้อนยึดเกาะกันได้ดี ไม่เคลื่อนออกจากกันเมื่อต้องรองรับน้ำหนัก และยังช่วยกันทรายปรับระดับที่รองอยู่ใต้บล็อกไม่ให้ไหลออกด้านข้าง ทำให้การถ่ายเทน้ำหนักระหว่างบล็อกสมบูรณ์ ขึ้น

ขอบคันทินสำเร็จรูป แบ่งออกเป็น 2 ขนาด คือ

- ขอบคันทินสำเร็จรูปขนาดใหญ่ ปูเป็นขอบถนนและทางเท้า
- ขอบคันทินสำเร็จรูปขนาดเล็ก

**วิธีใช้ขอบคันทินสำเร็จรูป สำหรับพื้นบล็อกปูถนน**

1) ปรับระดับ และบดอัดพื้นชั้นล่างให้แน่นตามประเภทการใช้งาน  
2) ขุดแนวร่องที่จะวางขอบคันทินสำเร็จรูปรอบบริเวณที่จะปูบล็อกในบริเวณพื้นที่  
บดอัด

3) วางขอบคันทินสำเร็จรูปในแนวร่องที่ขุดไว้ให้ห่างกัน 1 ซม. อัดรอยต่อด้วยปูนทราย (mortar) โดยเมื่อขอบด้านบนให้อยู่ในระดับที่ต้องการ (ในกรณีที่พื้นร่องไม่ได้ระดับเสมอกัน ให้เกลี่ยทรายหยาบหรือคอนกรีตหยาบในพื้นที่ร่องก่อน)

4) ใช้ทรายหยาบแห้งเกลี่ยให้ทั่วบริเวณที่จะปูบล็อกให้หนาประมาณ 3-4 ซม.

5) ปูบล็อกปูถนนสำเร็จรูปบนพื้นที่ที่เตรียมไว้

6) โรยทรายละเอียดให้ทั่ว ใช้เครื่องบดอัดขนาดเล็กบดอัดให้ทั่วบริเวณเพื่อให้แน่นและได้ระดับ จากนั้นกวาดทรายที่เหลือลงร่องให้เต็ม พร้อมใช้งานได้ทันที

หมายเหตุ สำหรับคันทินใหญ่ทรงเหลี่ยม ขอบคันทินโค้งทรงเหลี่ยมและขอบคันทินเล็กไม่จำเป็นต้องอัดรอยต่อด้วย ปูนทราย(mortar) เหมือนขอบคันทินใหญ่ทรงมนเนื่องจากแต่ละท่อนจะมีตัวล็อก (GrooveTongue) ซึ่งจะทำหน้าที่เป็นตัวยึดให้ขอบแต่ละท่อนเกาะติดกันได้ดี

วิธีใช้ขอบเข้ามุมสำเร็จรูปสำหรับพื้นบล็อกปูถนนหลังจากดำเนินการตามขั้นตอนใน ข้อ. 3) เสร็จแล้ว จึงวางขอบเข้ามุมให้ต่อเนื่องและได้แนว-ฉาก ระหว่างขอบคันทินทั้งสองด้าน (เว้นร่องขอบคันทินของแต่ละท่อนให้ห่างกันประมาณ 1 ซม. เพื่อหยอดปูนทรายและซักร่องรอยต่อ ทำให้ขอบมีความสวยงาม และประสานติดแน่นเป็นเนื้อเดียวกัน) จากนั้นดำเนินการตาม ข้อ. 4) -6) ต่อไปจนเสร็จขั้นตอน

- วิธีใช้ขอบคันทินสำเร็จรูปข้อ. 3)
- วิธีใช้ขอบคันทินสำเร็จรูป ข้อ 4) -6)

#### ข.4 การปูแผ่นทางเท้าชนิดต่างๆ ในงานภูมิทัศน์

- วัสดุที่นิยมนำมาใช้ได้แก่ แผ่นศิลาแลง แผ่นกรวดล้าง แผ่นหินทราย

ฯลฯ

- วิธีการปู โดยทำการอัดชั้นดินเดิมให้แน่น แล้วนำทรายหยาบมารองพื้นอีกชั้นให้หนาประมาณ 3-5 ซม.ทำการอัดให้แน่น

8.8.1.2 พื้นแบบแข็ง ได้แก่ กลุ่มของคอนกรีต หรือที่อาศัยคอนกรีตเป็นพื้นฐาน ในการปูแบ่งเป็น 2 กลุ่มคือ

ก. เป็นผืนใหญ่ได้แก่ คอนกรีตพิมพ์ลาย ทรายล้าง และกรวดล้าง

##### ก.1 การปูพื้นคอนกรีตพิมพ์ลาย

- ให้เทซีเมนต์เติมพื้นที่ โดยไม่มีรอยต่อระหว่างแผ่น

- พิมพ์ลวดลายลงบนซีเมนต์ตามแบบที่กำหนดให้และมีขนาดสัดส่วนที่สวยงามลวดลาย

ที่นิยมมักเลียนแบบวัสดุปูพื้นชนิดแผ่น

- เคลือบผิวหน้าด้วยสารอะคริลิก เพื่อป้องกันรอยขีดข่วน, เชื้อรา และง่ายต่อการดูแลรักษา

##### ก.2 การทำพื้นกรวดล้าง และทรายล้าง ตามกรรมวิธีในหมวดงาน

สถาปัตยกรรม

ข. เป็นชั้นเล็ก สำหรับพื้นที่รับน้ำหนักมาก วัสดุในกลุ่มนี้ได้แก่กระเบื้องคอนกรีตสำเร็จรูป, แกรนิตเคนไซ, หินกาบ, หินชนวน, และหินทราย

##### ข.1 กระเบื้องคอนกรีตสำเร็จรูป

วิธีการปู

- ทำพื้นเดิมให้แข็งแรง (ชั้นดินเดิม) พร้อมทำขอบกันให้เกิดความ

แข็งแรง สวยงาม

- ปูแผ่นกระเบื้อง โดยเว้นร่องให้ได้ระยะตามแบบที่กำหนด

- เช็ดทำความสะอาดอีกครั้งด้วยฟองน้ำ อย่าให้มีคราบปูนติดอยู่บน

ผิวหน้าเพราะจะทำให้เกิดรอยต่าง

- เมื่อปูนที่ยาแห้งแล้วใช้กรดเกลือผสมน้ำในอัตรา ส่วน 1 : 3 ล้างคราบ

น้ำปูนผิวหน้าอีกครั้ง

##### ข.2 แกรนิตเคนไซ

- ขั้นตอนการปู คล้ายกับกระเบื้องคอนกรีตสำเร็จรูป แต่จะต้องนำแผ่นมาแช่น้ำก่อนนำไปใช้ 2 ชั่วโมง และทิ้งไว้ให้แห้ง 1 วัน แล้วยาแนว

##### ข.3 หินกาบ, หินชนวน

- ขั้นตอนการปูเหมือนกับกระเบื้องคอนกรีตสำเร็จรูป

##### ข.4 ขอบแปลงต้นไม้

- ควรเริ่มตั้งแต่การทำสวนและก่อนมีการปลูกต้นไม้ ควรวัดระยะให้แน่นอนตามแบบกำหนด ใช้ปูนขาวโรยแสดงเส้นขอบเขตให้ได้รูปร่างตามต้องการ แล้วจึงขุดแนวดินออกเพื่อติดตั้งขอบแปลงทั้งหมดให้เรียบร้อย

**8.9 งานสี** ชนิดสีและกรรมวิธีในการทาสี เป็นไปตามหมวดงานสถาปัตยกรรม

เอกสารเลขที่ ก.148/ก.ย./53

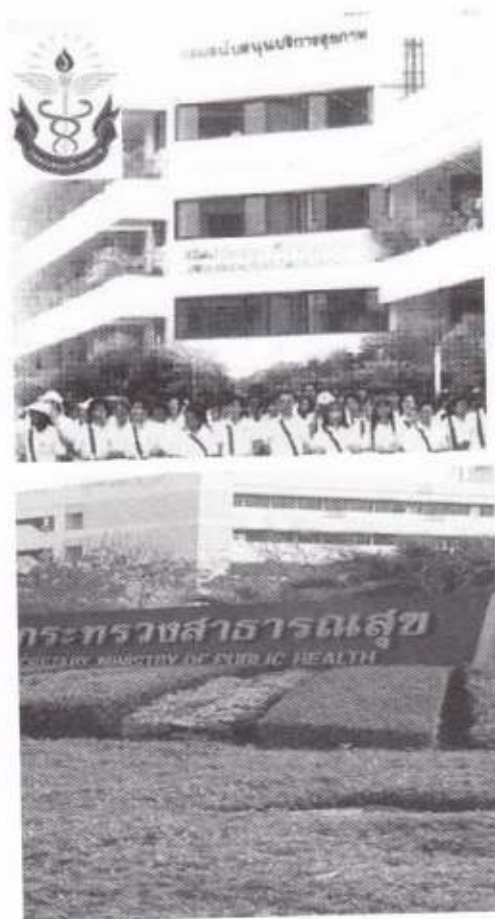
**8.10 ไฟในสวน** ดูรายละเอียดประกอบแบบในงานวิศวกรรมไฟฟ้า

**8.11 การให้หน้าต้นไม้** ดูรายละเอียดประกอบแบบในงานสุขาภิบาลและวิศวกรรมเครื่องกล

**8.12 งานประดิษฐ์ตกแต่งสวน** ดูรายละเอียดประกอบแบบแปลน



# ภาคผนวก



		แบบ ยธ. 1 - 1	แผ่นที่	1/1
<b>บันทึกข้อความ</b>				
ส่วนราชการ กองแบบแผน กรมสนับสนุนบริการสุขภาพ กระทรวงสาธารณสุข				
ที่				วันที่
เรื่อง	รายงานสรุปผลและรายงานประจำวัน การควบคุมงานการก่อสร้าง			
เรียน	ประธานกรรมการตรวจการจ้าง (ผ่าน .....			
	ตามคำสั่งกองแบบแผน กรมสนับสนุนบริการสุขภาพ ที่ สธ.0703 /		ลงวันที่	
	ให้ข้าพเจ้า	ตำแหน่ง	ไปปฏิบัติราชการควบคุมงานการก่อสร้าง ณ	
			ตั้งแต่วันที่	
	ขอรายงานผลการก่อสร้างดังรายละเอียดต่อไปนี้			
<b>1 รายละเอียดของสัญญาจ้าง</b>				
1.1	ตามสัญญาจ้างเลขที่	ลงวันที่	สิ้นสุด	ระยะเวลาก่อสร้าง
1.2	ระหว่าง	(ผู้ว่าจ้าง) กับ		(ผู้รับจ้าง)
1.3	ค่าก่อสร้างรวม	บาท	แบ่งเป็น	งวด ค่าปรับวันละ
1.4	โดยใช้เงิน	เงินงบประมาณปี	จำนวน	บาท
		เงินบำรุง / เงินบริจาค	จำนวน	บาท
<b>2 รายละเอียดสิ่งก่อสร้าง</b>				
2.1		แบบเอกสารเลขที่	จำนวน	หลัง
2.2		แบบเอกสารเลขที่	จำนวน	หลัง
2.3		แบบเอกสารเลขที่	จำนวน	หลัง
2.4		แบบเอกสารเลขที่	จำนวน	หลัง
2.5		แบบเอกสารเลขที่	จำนวน	หลัง
2.6		แบบเอกสารเลขที่	จำนวน	หลัง
2.7		แบบเอกสารเลขที่	จำนวน	หลัง
<b>3 สรุปผลการปฏิบัติงาน</b>				
<b>3.1 การก่อสร้าง</b>				
	อยู่ในงวดที่	ในช่วงเวลาตามสัญญา	ในช่วงปรับ	วัน
			ในช่วงขยายเวลา	วัน (ครั้งที่
	ส่งมอบงานครั้งสุดท้าย	งวดที่	เมื่อวันที่	[ส่งมอบงาน
				ช้า
				เร็ว
				กว่ากำหนดรวม
				วัน]
<b>3.2 ความก้าวหน้าของการก่อสร้าง</b>				
3.2.1 ความก้าวหน้าของการก่อสร้าง (โดยภาพรวม) แล้วเสร็จทั้งหมดประมาณ %				
3.2.2 มูลค่าของงานก่อสร้างทั้งหมด 100 % แบ่งมูลค่าทั้งหมดเป็นค่า % และเป็นค่าเงิน แต่ละประเภทงาน ( 5 ประเภท ) ดังนี้				
1)	งาน วด. โครงสร้าง	%	2) งาน สก.	%
	( บาท)		( บาท)	
3)	งาน วด. ระบบ	%	4) งาน ตกแต่ง	%
	( บาท)		( บาท)	
5)	งาน ภูมิทัศน์	%		
	( บาท)			
3.2.3 ความก้าวหน้าของการก่อสร้าง ของแต่ละประเภทงาน ( โดยประมาณ )				
1)	งานวิศวกรรมโครงสร้าง	( ฐานราก, เสา, คาน, พื้น, ชั้นหลังคา, งาน ค.ส.ล. ฯลฯ )	แล้วเสร็จ	%
2)	งานสถาปัตยกรรม	( งานกัน - แบ่งพื้นที่ใช้สอย, งานติดตั้ง วงกบ, บาน ประตูหน้าต่างหรืออุปกรณ์, ฝ้า ฯลฯ )	แล้วเสร็จ	%
3)	งานวิศวกรรมระบบต่างๆ	( งานติดตั้งระบบต่างๆ, งานสุขาภิบาล, พร้อมอุปกรณ์ระบบอื่นๆ )	แล้วเสร็จ	%
4)	งานตกแต่ง	( งานมีดชนสี, กระจก, ฝ้า ฯลฯ )	แล้วเสร็จ	%
5)	งานภูมิทัศน์	( งานแอสฟัลต์, คอนกรีตบล็อก, งานปรับภูมิทัศน์ ฯลฯ )	แล้วเสร็จ	%
<b>4 สภาพการปฏิบัติงาน, ขั้นตอนการปฏิบัติงาน, วัสดุที่ใช้ และเหตุการณ์แวดล้อมประจำวัน ตามบันทึกที่แนบมา ( ยธ. 1-2, 1-3 )</b>				
	รายงานฉบับนี้เป็นรายงาน	ครั้งที่	เป็นการก่อสร้าง	ระหว่าง
			วันที่	ถึง
จึงเรียนมาเพื่อทราบ				
ลงชื่อ ..... ( ผู้ควบคุมงาน )				
..... ( ตำแหน่ง )				
หมายเหตุ เอการฉบับนี้จัดทำขึ้นอย่างน้อย 2 ฉบับเพื่อรายงานให้คณะกรรมการทราบ ทุกสัปดาห์ และเก็บรักษาไว้เพื่อมอบให้แก่เจ้าหน้าที่ที่สุด				
เมื่อเสร็จงานแต่ละงวด โดยถือว่าป็นเอกสารสำคัญของทางราชการ ต้องเก็บรักษาไว้เพื่อการตรวจสอบของผู้นี้หน้าที				

แบบ ยธ. 1-2

บันทึกรายวัน สภาพการปฏิบัติงานของผู้รับจ้าง			แผนที่.....																																																																																																																													
งานก่อสร้าง.....แบบ/เอกสารสรที่.....สถานที่ก่อสร้าง.....ช.....																																																																																																																																
การปฏิบัติงาน ตั้งแต่วันที่.....ถึงวันที่.....สถานที่ภายในโรงงานที่...../..... จนถึง.....เดือน.....พ.ศ.....																																																																																																																																
ว.ค.ป.	รายการปฏิบัติงาน งานก่อสร้าง	<table border="1" style="width: 100%; border-collapse: collapse;"> <thead> <tr> <th style="width: 20%;">ขั้น/ส่วน</th> <th style="width: 20%;">ตั้ง คน/วัน</th> <th style="width: 20%;">ปฏิบัติงาน คน/วัน</th> <th style="width: 20%;">ผลงาน คน/วัน</th> <th style="width: 20%;">วัสดุที่ใช้ตามประเภทงาน (อ้างอิงจากเอกสารแม่ข่ายสัญญาจ้าง สรที่.....สร.....)</th> </tr> </thead> <tbody> <tr><td> </td><td> </td><td> </td><td> </td><td> </td></tr> <tr><td> </td><td> </td><td> </td><td> </td><td> </td></tr> <tr><td> </td><td> </td><td> </td><td> </td><td> </td></tr> <tr><td> </td><td> </td><td> </td><td> </td><td> </td></tr> <tr><td> </td><td> </td><td> </td><td> </td><td> </td></tr> <tr><td> </td><td> </td><td> </td><td> </td><td> </td></tr> <tr><td> </td><td> </td><td> </td><td> </td><td> </td></tr> <tr><td> </td><td> </td><td> </td><td> </td><td> </td></tr> <tr><td> </td><td> </td><td> </td><td> </td><td> </td></tr> <tr><td> </td><td> </td><td> </td><td> </td><td> </td></tr> <tr><td> </td><td> </td><td> </td><td> </td><td> </td></tr> <tr><td> </td><td> </td><td> </td><td> </td><td> </td></tr> <tr><td> </td><td> </td><td> </td><td> </td><td> </td></tr> <tr><td> </td><td> </td><td> </td><td> </td><td> </td></tr> <tr><td> </td><td> </td><td> </td><td> </td><td> </td></tr> <tr><td> </td><td> </td><td> </td><td> </td><td> </td></tr> <tr><td> </td><td> </td><td> </td><td> </td><td> </td></tr> <tr><td> </td><td> </td><td> </td><td> </td><td> </td></tr> <tr><td> </td><td> </td><td> </td><td> </td><td> </td></tr> <tr><td> </td><td> </td><td> </td><td> </td><td> </td></tr> <tr><td> </td><td> </td><td> </td><td> </td><td> </td></tr> <tr><td> </td><td> </td><td> </td><td> </td><td> </td></tr> <tr><td> </td><td> </td><td> </td><td> </td><td> </td></tr> <tr><td> </td><td> </td><td> </td><td> </td><td> </td></tr> </tbody> </table>	ขั้น/ส่วน	ตั้ง คน/วัน	ปฏิบัติงาน คน/วัน	ผลงาน คน/วัน	วัสดุที่ใช้ตามประเภทงาน (อ้างอิงจากเอกสารแม่ข่ายสัญญาจ้าง สรที่.....สร.....)																																																																																																																									หมายเหตุ
ขั้น/ส่วน	ตั้ง คน/วัน	ปฏิบัติงาน คน/วัน	ผลงาน คน/วัน	วัสดุที่ใช้ตามประเภทงาน (อ้างอิงจากเอกสารแม่ข่ายสัญญาจ้าง สรที่.....สร.....)																																																																																																																												
ลงชื่อ.....																																																																																																																																
(.....)																																																																																																																																
ตำแหน่ง.....		ลงชื่อ.....																																																																																																																														
(.....)		(.....)																																																																																																																														
ตำแหน่ง.....		ตำแหน่ง.....																																																																																																																														





										ธธ. 1-3	แผ่นที่ 1/1
<b>บันทึกเหตุการณ์แวดล้อมประจำวัน ( เป็นสาเหตุให้หยุดงาน หรือไม่หยุดงาน ได้ )</b>											
เหตุการณ์แวดล้อม " ภายนอก " หน่วยงาน											
<input type="checkbox"/>	เกิดความไม่สงบในพื้นที่	วันที่									เดือน.....พค...
<input type="checkbox"/>	เกิดवादภัยในพื้นที่	วันที่									เดือน.....พค...
<input type="checkbox"/>	เกิดอุทกภัยในพื้นที่	วันที่									เดือน.....พค...
<input type="checkbox"/>	แผ่นดินไหวเกิดความเสียหายในพื้นที่	วันที่									เดือน.....พค...
<input type="checkbox"/>	ถนนหลวงเสียหายจากภัยกับดินใช้งานไม่ได้	วันที่									เดือน.....พค...
<input type="checkbox"/>	วัสดุขาดตลาด / ผู้ผลิตเลิกทำการผลิต	วันที่									เดือน.....พค...
<input type="checkbox"/>	เหตุการณ์โดยทั่วไปปกติ	วันที่									เดือน.....พค...
<input type="checkbox"/>		วันที่									เดือน.....พค...
<input type="checkbox"/>		วันที่									เดือน.....พค...
เหตุการณ์แวดล้อม " ภายใน " หน่วยงาน											
<input type="checkbox"/>	เกิดการวิบัติของสิ่งก่อสร้าง	วันที่									เดือน.....พค...
<input type="checkbox"/>	เกิดอุบัติเหตุจากทะเลาะวิวาท ในหน่วยงาน	วันที่									เดือน.....พค...
<input type="checkbox"/>	เกิดการหยุดงานประท้วงของแรงงาน	วันที่									เดือน.....พค...
<input type="checkbox"/>	ขาดวัสดุอุปกรณ์ (ณสตจกผู้รับจ้างไม่จัดเตรียม)	วันที่									เดือน.....พค...
<input type="checkbox"/>	คณะกรรมการสั่งหยุดงานก่อสร้าง(บางส่วนทั้งหมด)	วันที่									เดือน.....พค...
<input type="checkbox"/>	ผู้ควบคุมงานสั่งหยุดงาน (บางส่วนทั้งหมด) ไว้ก่อน	วันที่									เดือน.....พค...
<input type="checkbox"/>	ผู้รับจ้างหยุดงาน โดยมีสาเหตุ	วันที่									เดือน.....พค...
<input type="checkbox"/>	ผู้รับจ้างหยุดงานโดยไม่แจ้งสาเหตุ	วันที่									เดือน.....พค...
<input type="checkbox"/>	เหตุการณ์โดยทั่วไปปกติ	วันที่									เดือน.....พค...
<input type="checkbox"/>		วันที่									เดือน.....พค...
สภาพ " ภูมิอากาศ " ประจำวัน											
<input type="checkbox"/>	อากาศปกติ	วันที่,เวลา									เดือน.....พค...
<input type="checkbox"/>	อากาศร้อนจัด	วันที่,เวลา									เดือน.....พค...
<input type="checkbox"/>	อากาศหนาวจัด	วันที่,เวลา									เดือน.....พค...
<input type="checkbox"/>	ฝนตกปานกลาง	วันที่,เวลา									เดือน.....พค...
<input type="checkbox"/>	ฝนตกหนักมาก	วันที่,เวลา									เดือน.....พค...
หมายเหตุ											
( ลงชื่อ )		( ลงชื่อ )									
( )		( )									
ตำแหน่ง		ผู้ควบคุมงาน					ตำแหน่ง		ผู้ควบคุมงาน		





แบบ ย ธ. 2 - 1

แผ่นที่ 1 / 2

รายงานสรุปผลการก่อสร้าง ( ประจำเดือน ..... พ.ศ. .... )

- เรียน  ผู้ตรวจราชการกระทรวง (.....)  
 ประธานคณะกรรมการตรวจการจ้าง  
 ผู้อำนวยการกองแบบแผน  
 หัวหน้า ฝ่าย / กลุ่ม / งาน (.....)  
 .....

ตามคำสั่งกองแบบแผน กรมสนับสนุนบริการสุขภาพ กระทรวงสาธารณสุข ตามหนังสือที่ 0703 / .....  
 ลงวันที่ ..... เดือน ..... พ.ศ. 25... ให้ข้าพเจ้า ..... ตำแหน่ง .....  
 ให้ปฏิบัติราชการควบคุมการก่อสร้าง ณ. .... อ. .... จ. ....  
 ขอรายงานผลการก่อสร้าง โดยสรุปดังนี้.

1. รายละเอียดของสัญญาจ้าง

- 1.1 ตามสัญญาเลขที่..... / ..... ลงวันที่..... ถึงที่สุด..... รวมระยะเวลาก่อสร้าง..... วัน  
 1.2 ค่าก่อสร้างรวม..... บาท (.....) แบ่งเป็น.....งวด ค่าปรับวันละ..... บาท  
 1.3 ระหว่าง..... (ผู้ว่าจ้าง) กับ..... (ผู้รับจ้าง)  
 1.4 โดยใช้เงิน  เงินงบประมาณปี25... จำนวน..... บาท (.....)  
 เงินบำรุง / บริจาค จำนวน..... บาท (.....)

2. รายละเอียดถึงก่อสร้าง

2.1	.....แบบ / เอกสาร เลขที่.....	จำนวน.....
2.2	.....แบบ / เอกสาร เลขที่.....	จำนวน.....
2.3	.....แบบ / เอกสาร เลขที่.....	จำนวน.....
2.4	.....แบบ / เอกสาร เลขที่.....	จำนวน.....
2.5	.....แบบ / เอกสาร เลขที่.....	จำนวน.....
2.6	.....แบบ / เอกสาร เลขที่.....	จำนวน.....
2.7	.....แบบ / เอกสาร เลขที่.....	จำนวน.....
2.8	.....แบบ / เอกสาร เลขที่.....	จำนวน.....

3. การก่อสร้างอยู่ใน

- 3.1 งวดที่..... / .....  ในช่วงเวลาตามสัญญา,  ในช่วงปรับ.....วัน,  ในช่วงขยายเวลา.....วัน [ครั้งที่.....]  
 3.2 ส่งมอบงานครั้งสุดท้าย (งวดที่..... / .....) เมื่อ..... / ..... / ..... [ส่งมอบ  ช้า,  เร็ว, กว่ากำหนดรวม.....วัน]

4. ความก้าวหน้าของการก่อสร้าง ( ตามรายการปฏิบัติงาน 5 ประเภทงาน )

- 4.1 งานวิศวกรรมโครงสร้าง ( ฐานราก, เสา, คาน, พื้น, ชั้นหลังคา, งานค.ส.ล. ฯลฯ ) .....%  
 4.2 งานสถาปัตยกรรม (งานกัน- แบ่งพื้นที่ใช้สอย, งานติดตั้งวงกบ, งานประตุน้ำท้วงพร้อมอุปกรณ์, ทาสี ฯลฯ ) .....%  
 4.3 งานวิศวกรรมระบบต่างๆ (งานติดตั้งระบบต่างๆ, งานสุขาภิบาล, หรืออุปกรณ์ระบบนั้นๆ ฯลฯ ) .....%  
 4.4 งานตกแต่ง (งานม้วนขนทึบปี, กระจกฉีก, ป้ายชื่อ, ฯลฯ ) .....%  
 4.5 งานภูมิทัศน์ (งาน แอสฟัลต์, คอนกรีตบล็อก และงานปรับภูมิทัศน์ ฯลฯ ) .....%



แบบ ยธ. 3-1

แผ่นที่ 1/2

## รายงานสรุปผลการก่อสร้าง (เมื่อ งานแล้วเสร็จ / สับเปลี่ยนหน้าที่ )

- เขียน  ผู้อำนวยการกองแบบแผน  
 หัวหน้า ฝ่าย / กลุ่ม / งาน (.....)  
 .....

ตามคำสั่งกองแบบแผน กรมสนับสนุนบริการสุขภาพ กระทรวงสาธารณสุข ตามหนังสือ ที่ 0703 / .....  
 ลงวันที่ ..... เดือน ..... พ.ศ. 25..... ให้ข้าพเจ้า..... ตำแหน่ง.....  
 ไปปฏิบัติราชการควบคุมการก่อสร้าง ณ ..... อ. .... จ.....  
 ขอรายงานผลการก่อสร้าง โดยสรุปดังนี้

## 1. รายละเอียดของสัญญาจ้าง

- 1.1 ตามสัญญาเลขที่..... / ..... ลงวันที่..... สิ้นสุด..... รวมระยะเวลาก่อสร้าง..... วัน  
 1.2 ค่าก่อสร้างรวม..... บาท (.....) แบ่งเป็น.....งวด ค่าปรับวันละ..... บาท  
 1.3 ระหว่าง..... (ผู้ว่าจ้าง) กับ..... (ผู้รับจ้าง)  
 1.4 โดยใช้เงิน  เงินงบประมาณปี25..... จำนวน.....บาท (.....)  
 เงินบำรุง/บริจาค จำนวน.....บาท (.....)

## 2. รายละเอียดสิ่งก่อสร้าง

- 2.1 .....แบบ / เอกสาร เลขที่..... จำนวน.....  
 2.2 .....แบบ / เอกสาร เลขที่..... จำนวน.....  
 2.3 .....แบบ / เอกสาร เลขที่..... จำนวน.....  
 2.4 .....แบบ / เอกสาร เลขที่..... จำนวน.....  
 2.5 .....แบบ / เอกสาร เลขที่..... จำนวน.....  
 2.6 .....แบบ / เอกสาร เลขที่..... จำนวน.....  
 2.7 .....แบบ / เอกสาร เลขที่..... จำนวน.....  
 2.8 .....แบบ / เอกสาร เลขที่..... จำนวน.....

## 3. การก่อสร้างอยู่ใน

- 3.1 งวดที่.....,  ในช่วงเวลาตามสัญญา,  ในช่วงปรับ.....วัน,  ในช่วงขยายเวลา.....วัน [ครั้งที่.....]  
 3.2 ส่งมอบงานครั้งสุดท้าย (งวดที่.....) เมื่อ..... [ส่งมอบ  ช้า,  เร็ว, กว่ากำหนดรวม.....วัน]

## 4. ความก้าวหน้าของการก่อสร้าง (ตามรายการปฏิบัติงาน 5 ประเภทงาน)

- 4.1 งานวิศวกรรมโครงสร้าง (ฐานราก, เสา, คาน, พื้น, ชั้นหลังคา, งานค.ศ.ค.ฯลฯ) แล้วเสร็จประมาณ.....%  
 4.2 งานสถาปัตยกรรม (งานกัน-แก่งพื้นที่ใช้สอย งานติดตั้งวงกบ, บานประตูหน้าต่างพร้อมอุปกรณ์, ทาสีฯลฯ) แล้วเสร็จประมาณ.....%  
 4.3 งานวิศวกรรมระบบต่างๆ (งานติดตั้งระบบต่างๆ, งานสุขาภิบาล, พร้อมอุปกรณ์ระบบนั้นๆฯลฯ) แล้วเสร็จประมาณ.....%  
 4.4 งานตกแต่ง (งานม้วนทาสี, ครัว, ฝ้า, ฝ้า, ฝ้า, ฝ้า) แล้วเสร็จประมาณ.....%  
 4.5 งานภูมิทัศน์ (งาน แอสฟัลต์, คอนกรีตบล็อก และงานปรับภูมิทัศน์ฯลฯ) แล้วเสร็จประมาณ.....%



แบบ ข ร. 3-1

แผ่นที่ 2/2

## 5. ความก้าวหน้าของงานก่อสร้าง (โดยภาพรวม)

สรุปโดยภาพรวม งานก่อสร้างแล้วเสร็จทั้งหมดประมาณ ..... %

## 6. ความปัจจุบัน

- งานดังรายละเอียดข้างต้น ก่อสร้างแล้วเสร็จตามสัญญา.

หมายเหตุ .....

- งานดังรายละเอียดข้างต้น ยังก่อสร้างไม่แล้วเสร็จตามสัญญา

- สับเปลี่ยนหน้าที่

หมายเหตุ. ได้ส่งมอบงานให้ .....

เป็นที่เรียบร้อยแล้ว

- กลับเข้าปฏิบัติหน้าที่ในกองฯ

หมายเหตุ. ....

รายงาน ณ วันที่.....เดือน.....พ.ศ. ....

จึงเรียนมาเพื่อโปรดทราบ

(ลงชื่อ) ..... (ผู้ควบคุมงาน)

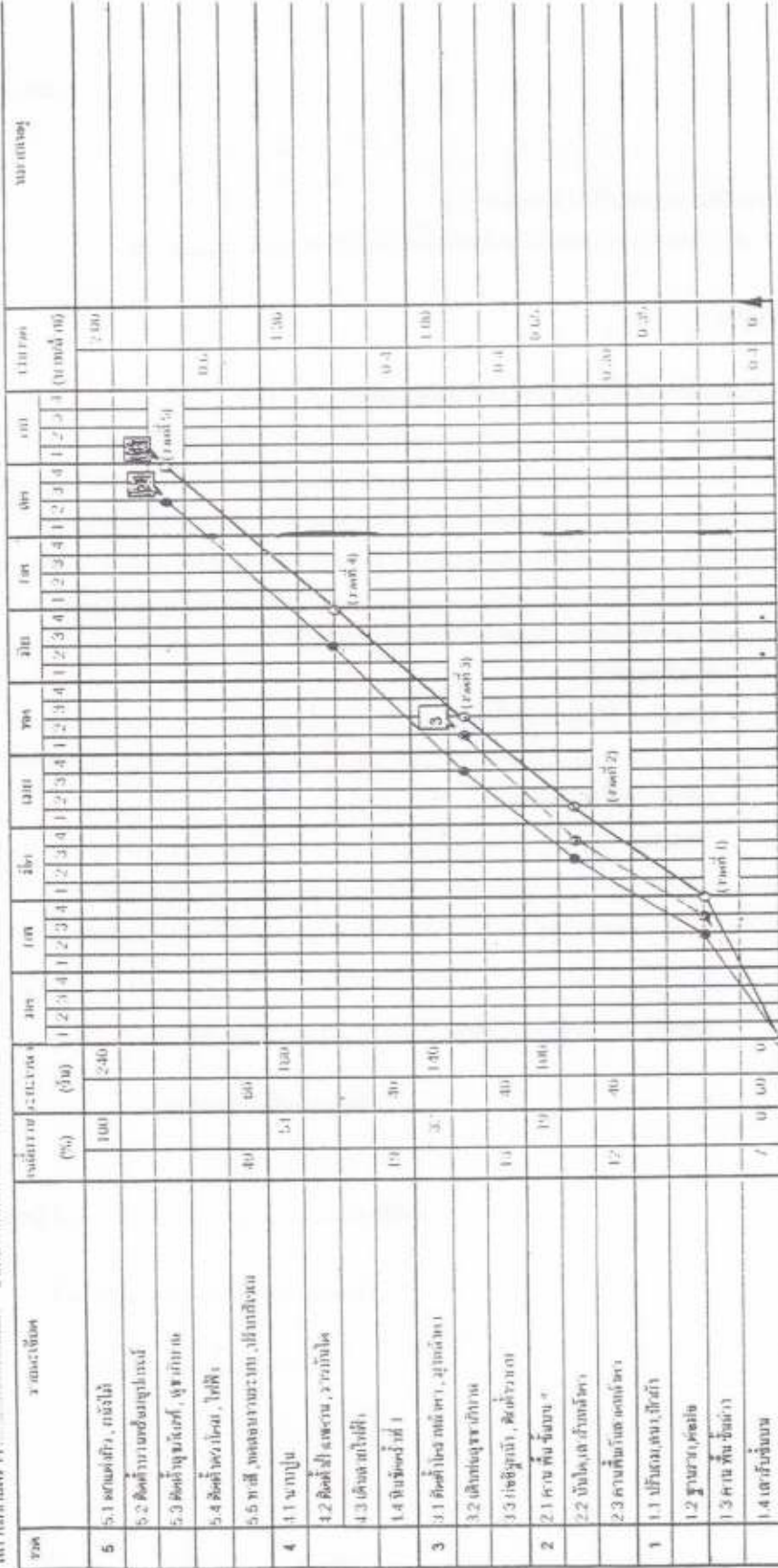
(.....)

ตำแหน่ง .....

หมายเหตุ เลขาธิการฉบับนี้ ผู้ควบคุมงาน ต้องจัดทำแจ้งกอง ทุกครั้ง เมื่อ งานแล้วเสร็จ หรือ สับเปลี่ยนหน้าที่

### แผนงานแสดงความก้าวหน้าของงานก่อสร้าง (แบบตัวอย่าง 1)

โครงการ อาคารพาณิชย์ขนาด 150 ตร.ม. (แบบที่ 87006 จำนวน 1 หลัง) ตั้งแต่วันที่ 25.03 งบประมาณ ปี 2553  
 ผู้ว่าราชการจังหวัด...  
 จังหวัด...  
 อำเภอ...  
 ตำบล...  
 หมู่บ้าน...  
 เลขที่...  
 4. วันที่... 5. วันที่... 6. วันที่...  
 7. วันที่... 8. วันที่... 9. วันที่...  
 10. วันที่... 11. วันที่... 12. วันที่...  
 13. วันที่... 14. วันที่... 15. วันที่...

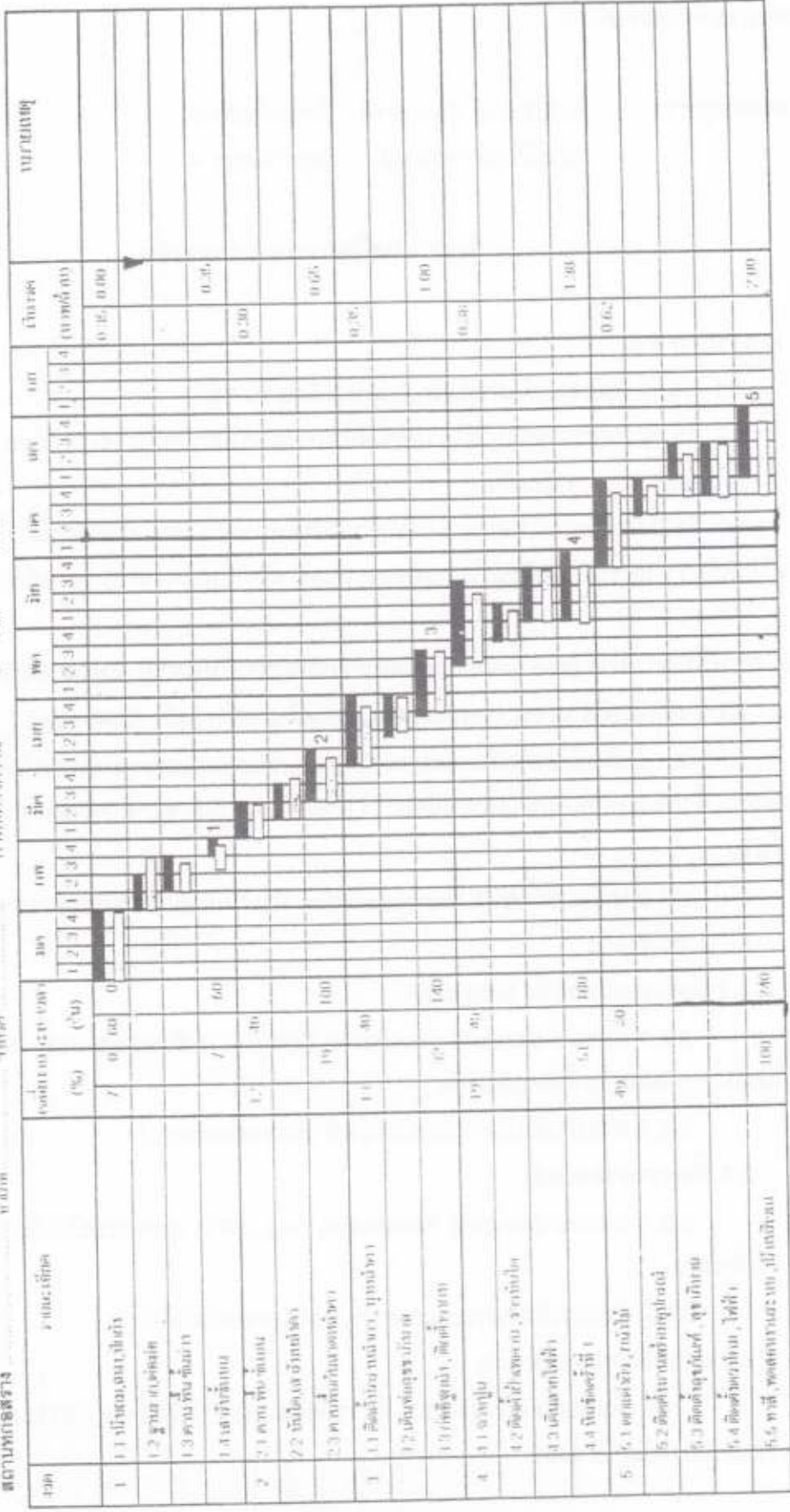


- สัญลักษณ์
- 1 0-0 แสดงว่ายังไม่เริ่ม
  - 2 0-0 แสดงว่าเริ่มแล้ว
  - 3 0-0 แสดงว่าเสร็จแล้ว

แบบงานแสดงความคิดเห็นจากหน่วยงานก่อสร้าง

(แบบตัวอย่าง 2)

โครงการ : ศาลากลางเมืองเก่า (โครงการ) ประเภท : อาคารพาณิชย์  
 ผู้ดำเนินการ : บริษัท ก จำกัด  
 ระยะเวลา : 240 วัน  
 ผู้จัดทำ : บริษัท ข จำกัด  
 วัตถุประสงค์ : ศึกษาความคิดเห็นจากผู้รับใช้  
 ผู้ควบคุมงาน : บริษัท ข จำกัด



สัญญาฉบับนี้  
 1. แสดงความคิดเห็นของผู้  
 2. แบบงานแสดงความคิดเห็น



เอกสารเลขที่ 800/ต.ค./29

แผ่นที่ 1/4

ผู้กำหนดรายการ : นายธีรพงศ์ อนุชาชาติ วิศวกรโยธา 6  
นายสิริวุฒิ ธรรมวุฒิ วิศวกรโยธา 4

### ข้อกำหนดในการเจาะสำรวจดิน

#### 1. การเจาะดิน

- 1.1 ขนาดหลุมเจาะเส้นผ่าศูนย์กลางอย่างน้อย 10 ซม.
- 1.2 ใช้วิธีเจาะสำรวจด้วยวิธีใดวิธีหนึ่งที่เหมาะสมกับสภาพดิน เช่น ใช้ส่ววน (Auger) หรือเจาะแบบฉีดล้าง (wash Boring) เป็นต้น
- 1.3 ใช้วิธีป้องกันผนังหลุมเจาะถล่ม ด้วยวิธีที่เหมาะสม เช่น ตอกท่อเหล็กกันดิน (easing) ขนาดไม่เล็กกว่า 10 ซม. หรือใช้น้ำโคลนดินธรรมชาติ หรือใช้น้ำโคลนเบนโทไนท์ (Bentonite) เป็นต้น

#### 2. การเก็บตัวอย่าง (soil sampling) และการทดสอบในสนาม (Field Test)

##### 2.1 ชั้นดินเหนียวอ่อน (Soft clay) และชั้นดินเหนียวแข็ง (Stiff clay)

2.1.1 เก็บตัวอย่างดินคงสภาพ (Undisturbed sample) ทุกๆ ระยะไม่เกิน 1.5 เมตรในชั้นดินเดียวกัน ด้วยกระบอกเก็บตัวอย่างผนังบาง (Thin Wall Tube) ขนาด 75 มม. ความยาวตัวอย่าง 50 ซม. ขึ้นไป

2.1.2 เคลือบซีเมนต์ชนิด microcrystalline หัวท้ายตัวอย่าง ขนส่งตัวอย่างเข้าห้องทดลองอย่าง ระมัดระวัง

##### 2.2 ชั้นดินเหนียวแข็ง (stiff clay)

2.2.1 ทดสอบ standard penetration Test (SPT) ด้วยกระบอกผ่า (Split Barrel) ทุกๆ ระยะไม่เกิน 1.5 เมตร ในชั้นดินเดียวกัน

2.2.2 ตัวอย่างดินในกระบอกผ่านำเข้าห้องทดลองต่อไป

##### 2.3 ชั้นทราย (Ssand)

2.3.1 ทดสอบ Standard Penetration Test (SPT) ทุกๆ ระยะไม่เกิน 1.5 เมตร ในชั้นดินเดียวกัน

2.3.2 ตัวอย่างดินในกระบอกผ่านำเข้าห้องทดลองต่อไป

##### 2.4 ความลึกของหลุมเจาะ

2.4.1 เมื่อพบชั้นดินแข็ง-แน่น ที่การทดสอบ (SPT) ให้ค่า N สูงกว่า 50-60 ครั้ง/30 ซม. เป็นความลึกอย่างน้อย 3 เมตร

เอกสารเลขที่ 800/ต.ค./29

แผ่นที่ 2/4

**หรือ** 2.4.2 เมื่อพบชั้นหิน หรือดินดานแข็งมาก

**หรือ** 2.4.3 เจ้าหน้าที่ควบคุมการเจาะเป็นผู้กำหนดในสนามตามสภาพพื้นดินและความเหมาะสม

### 2.5 การวัดระดับน้ำใต้ดิน

2.5.1 วัดระดับน้ำใต้ดินในหลุมเจาะก่อนเลิกงาน และก่อนเริ่มงานทุกวัน

2.5.2 เจาะหลุมเจาะด้วยสว่านมือใกล้หลุมเจาะสำรวจ ทิ้งไว้ไม่น้อยกว่า 24 ชั่วโมงก่อนทำการวัดระดับน้ำใต้ดิน

## 3. การทดสอบตัวอย่างดินในห้องทดลอง (Laboratory Test)

### 3.1 ตัวอย่างดินคงสภาพ (จากกระบอกบาง)

- 3.1.1 หาค่า Natural Water Content
- 3.1.2 หาค่า Natural Density
- 3.1.3 ทดสอบ Unconfined compression
- 3.1.4 หาค่า Liquid Limit, plastic Limit, plasticity Index

### 3.2 ตัวอย่างดินแปลงสภาพ (ดินแข็งและทรายจากกระบอกผ้า)

- 3.2.1 หาค่า Natural water content
- 3.2.2 หาค่า Sieve Analysis ของตัวอย่างดินที่เป็น Non-plastic
- 3.2.3 หาค่า Liquid Limit, Plastic Limit, Plasticity Index ของตัวอย่างดินที่เป็น Plastic ตามความลึกที่เหมาะสม

## 4. การรายงานผล

### 4.1 ข้อมูลทั่ว ๆ ไป เช่น

- วันเริ่มต้น และสิ้นสุดการเจาะสำรวจ
- ผังบริเวณแสดงหลุมเจาะสำรวจ
- วิธีการเจาะสำรวจ เก็บตัวอย่าง และทดสอบในสนาม บรรยายโดยย่อถึงเครื่องมือที่ใช้ และหมายเหตุวิธีการ และเครื่องมือต่างๆ ที่นอกเหนือจากวิธีการมาตรฐาน
- ระดับน้ำใต้ดิน

### 4.2 ข้อมูลแต่ละหลุมเจาะ (Boring Log)

- ความลึก
- รายละเอียดของชั้นดินแต่ละชั้น (ใช้วิธี Unified Soil Classification)
- ค่า N - ต่อความลึก
- ผลการทดสอบในห้องทดลอง เช่น

เอกสารเลขที่ 800/ต.ค./29

แผ่นที่ 3/4

- Natural water content
- Liquid Limit และ plastic Limit ต่อความลึกลับ
- Natural Density
- shear strength

#### 4.3 ตารางและกราฟแสดงผลการทดสอบต่าง ๆ

#### 4.4 สรุป การเลือกใช้ฐานราก เช่น

- กำลังรับน้ำหนักปลอดภัยของดิน ความลึกของฐานราก
- ขนาด ความยาว และกำลังรับน้ำหนักปลอดภัยของเสาเข็ม

#### 4.5 อื่น ๆ เช่น

- ระบุปริมาณคำนวณ
- แผนภูมิมาตรฐานต่าง ๆ
- รายการคำนวณ
- เอกสารอ้างอิง
- ฯลฯ

#### 4.6 หนังสือรับรองของวิศวกรผู้รับผิดชอบ ตามแบบฟอร์มในแผ่นที่ 4/4

### 5. มาตรฐานที่กำหนดในการเจาะสำรวจดิน

การทดสอบ	มาตรฐาน
5.1 การเก็บตัวอย่างดินคงสภาพด้วยกระบอกบาง	ASTM D 1587
5.2 การทดสอบ Standard Penetration Test	ASTM D 1586
5.3 การทดสอบ Unconfined Compression	ASTM D 2166
5.4 การทดสอบ Atterberg Limit และ Natural Water Content	ASTM D 423 D 424
5.5 การทดสอบ Sieve Analysis	ASTM D 422

กองแบบแผน กรมสนับสนุนบริการสุขภาพ กระทรวงสาธารณสุข



เอกสารเลขที่ 800/ต.ค./29

แผ่นที่ 4/4

## หนังสือรับรองของวิศวกรผู้ทำการทดสอบดิน

( )

เขียนที่

วันที่.....เดือน..... พ.ศ.....

ข้าพเจ้า.....ที่

อยู่.....

ได้รับใบอนุญาตให้ประกอบวิชาชีพวิศวกรรมควบคุมประเภทภูมิวิศวกร

สาขา.....โยธา.....

ตามใบอนุญาตเลขทะเบียน..... และขณะนี้ไม่ได้ถูกเพิกถอนใบอนุญาต  
ให้ประกอบวิชาชีพข้าพเจ้าขอรับรองว่าข้าพเจ้าได้เป็นผู้รับผิดชอบในการทดสอบความสามารถในการรับน้ำหนักปลอดภัย  
ของดินบริเวณก่อสร้างอาคาร และสิ่งก่อสร้าง

ตามสัญญาจ้างเลขที่.....โดย

วิธี.....

ข้าพเจ้าได้พิจารณาแล้วเห็นว่า จำนวนจุดทดสอบเท่ากับ .....จุด  
เป็นการเพียงพอ

สามารถครอบคลุมอาคารและสิ่งก่อสร้างตามสัญญาจ้างดังกล่าว และขอรับรองว่า

(1) (ชื่ออาคารหรือสิ่งก่อสร้าง).....

ใช้ฐานรากชนิดตอกเข็ม/ไม่ตอกเข็ม (เลือกเพียงชนิดเดียว)

- (กรณีฐานรากชนิดไม่ตอกเข็ม) กำลังรับน้ำหนักปลอดภัยของ

ดิน.....

ความลึกของฐานราก..... จากระดับดินเดิม/ระดับ

ดินปัจจุบัน

( 2 ).....

( 3 ).....

( 4 ).....

( 5 ).....

พร้อมกันนี้ข้าพเจ้าได้แนบสำเนาใบอนุญาตเป็นผู้ประกอบวิชาชีพวิศวกรรมควบคุม (วศ.4) มาด้วยแล้ว

(ลงชื่อ).. .....วิศวกรผู้รับรอง

(. . . . .)

## คำสั่งกรมสนับสนุนบริการสุขภาพ

ที่ ๑๐๘/2553

เรื่อง แต่งตั้งคณะกรรมการปรับปรุงรายการผลิตภัณฑ์วัสดุและอุปกรณ์ก่อสร้างมาตรฐาน  
และรายการทั่วไปประกอบแบบก่อสร้าง

เนื่องจากปัจจุบันผลิตภัณฑ์วัสดุและอุปกรณ์ก่อสร้าง ได้มีการพัฒนาทั้งรูปแบบ คุณภาพ และ  
คุณสมบัติแตกต่างกันไปจากเดิม

ดังนั้น รายการผลิตภัณฑ์วัสดุและอุปกรณ์ก่อสร้างมาตรฐาน ตามเอกสารเลขที่ ก. 161/ก.ศ./43  
และรายการทั่วไปประกอบแบบก่อสร้างอาคารและสิ่งก่อสร้าง พ.ศ. 2543 ของกองแบบแผนที่ใช้อยู่ในปัจจุบัน  
จึงสมควรปรับปรุงให้เหมาะสมกับสภาวการณ์ทางเทคโนโลยีการก่อสร้างและสภาพการณ์ของตลาด รวมทั้งสามารถ  
ใช้งานได้อย่างมีประสิทธิภาพ ปลอดภัย และเป็นไปตามระเบียบทางราชการ กรมสนับสนุนบริการสุขภาพ จึงขอ  
แต่งตั้งคณะกรรมการปรับปรุงรายการผลิตภัณฑ์ฯ และรายการทั่วไปประกอบแบบฯ ซึ่งประกอบด้วยผู้มีรายนาม  
ดังนี้

1. นายแพทย์วิศิษฏ์	คังนภากร	รองอธิบดีกรมสนับสนุนบริการสุขภาพ	ประธานคณะกรรมการ
2. นายอิสระ	กิจเกียรติ	ผู้อำนวยการกองแบบแผน	รองประธานคณะกรรมการ
3. นางจันทนา	จินดาอวรกิจ	นิติกรชำนาญการพิเศษ กลุ่มนิติการ	กรรมการ
4. นายวุฒิพร	อัมระนันท์	วิศวกร โยธาชำนาญการพิเศษ	กรรมการ
5. นายกำพล	สุลีสถิร	วิศวกร โยธาชำนาญการพิเศษ	กรรมการ
6. นายเสรี	ลาภุศิริธรรม	วิศวกร โยธาชำนาญการพิเศษ	กรรมการ
7. นายสุเทพ	ถัมพุทธอักษร	สถาปนิกชำนาญการพิเศษ	กรรมการ
8. นายภูวดล	พัฒนภักดี	สถาปนิกชำนาญการพิเศษ	กรรมการ
9. นายสุวิทย์	โกสินทร์	วิศวกรเครื่องกลชำนาญการ	กรรมการ
10. นายเสรี	ใจซื่อ	นายช่างเครื่องกลชำนาญงาน	กรรมการ
11. นายปรีดา	สว่างศรี	นายช่างเครื่องกลอาวุโส	กรรมการ

12. นายสมนึก ...

- 2 -

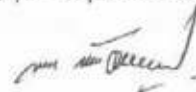
12. นายสมนึก	ธรรมะรัตนศิริ	วิศวกร โยธาชำนาญการ	กรรมการ
13. นายอาคม	พินทุเมธามาตย์	วิศวกร โยธาปฏิบัติการ	กรรมการ
14. น.ศ.อรรถพร	ทองธีรราช	มัณฑนากรชำนาญการพิเศษ	กรรมการ
15. นายฉัตรเชษฐ์	สายแสง	มัณฑนากรชำนาญการ	กรรมการ
16. นายณรงค์	จันทร์นวล	วิศวกร ไฟฟ้าชำนาญการพิเศษ	กรรมการ
17. นายเจ็ดสิทธิ์	รุ่งศิริสว่างศรี	วิศวกร ไฟฟ้าชำนาญการ	กรรมการ
18. นายสุเทพ	อนงคณะตระกูล	นายช่างโยธาอาวุโส	กรรมการ
19. นายณรงค์	รุ่งเรือง	นายช่างโยธาอาวุโส	กรรมการ
20. นายเศรษฐสิทธิ์	โรจนหัสติน	นายช่างโยธาอาวุโส	กรรมการ
21. นายระพีพัฒน์	ทวีชัยเศรษฐ์	นายช่างโยธาชำนาญงาน	กรรมการ
22. นายสุรสิทธิ์	ดีมาก	นายช่างโยธาชำนาญงาน	กรรมการ
23. นายวิโรจน์	นรโกธ	สถาปนิกชำนาญการ	กรรมการและเลขานุการ
24. นางกานดา	หาญโรจนกุล	นักจัดการงานทั่วไปชำนาญการ	กรรมการและผู้ช่วยเลขานุการ
25. น.ศ.จาวุฒิ	สมานอารีย์	นักจัดการงานทั่วไปชำนาญการ	กรรมการและผู้ช่วยเลขานุการ

ให้มีหน้าที่ดังนี้

1. ปรับปรุงรายการผลิตภัณฑ์วัสดุและอุปกรณ์ก่อสร้างมาตรฐาน เอกสารเลขที่ ก.161/ก.ค./43
2. ปรับปรุงรายการทั่วไปประกอบแบบก่อสร้างอาคารและสิ่งก่อสร้าง พ.ศ. 2543
3. กำหนดคุณสมบัติของผลิตภัณฑ์เพื่อพิจารณาใช้สอยให้เหมาะสม

ทั้งนี้ ให้แล้วเสร็จภายในวันที่ 30 กันยายน 2553

ตั้ง ณ วันที่ 18 พฤษภาคม พ.ศ. 2553



(นายรา นาควัฒน์กุล)  
อธิบดีกรมช่างเทคนิคพิเศษอาชีพ

ร่าง/..... 01/607  
พิมพ์/..... 01/607  
ตรา/..... 01/607



## คำสั่งกองแบบแผน กรมสนับสนุนบริการสุขภาพ

ที่ ๕๘ /2553

เรื่อง แต่งตั้งคณะกรรมการพิจารณารายการผลิตภัณฑ์วัสดุและอุปกรณ์ก่อสร้าง  
และรายการทั่วไปประกอบแบบก่อสร้าง หมวดงานต่างๆ ทุกสาขาวิชาชีพ

สืบเนื่องจากคำสั่งกรมสนับสนุนบริการสุขภาพ ที่ 208/2553 ลงวันที่ 18 พฤษภาคม พ.ศ. 2553 ได้แต่งตั้งคณะกรรมการปรับปรุงรายการผลิตภัณฑ์วัสดุและอุปกรณ์ก่อสร้างมาตรฐาน และรายการทั่วไปประกอบแบบก่อสร้าง แล้ว นั้น

เพื่อให้การพิจารณารายการผลิตภัณฑ์วัสดุและอุปกรณ์ก่อสร้างมาตรฐาน และรายการทั่วไปประกอบแบบก่อสร้าง ของกองแบบแผน ในแต่ละหมวดงานแต่ละสาขาวิชาชีพดำเนินการไปด้วยความเรียบร้อย กองแบบแผนจึงแต่งตั้งคณะกรรมการ ดังต่อไปนี้

## 1. คณะกรรมการหมวดงานสถาปัตยกรรม

(1) นายสุเทพ	ลิ้มพุทธอักษร	ประธานคณะกรรมการ
(2) นายภูวดล	พัฒน์ภักดี	อนุกรรมการ
(3) นายโชคชัย	ภาสุรวณิช	อนุกรรมการ
(4) นางประจบ	สุโพธิ์	อนุกรรมการ
(5) นายเกรียงศักดิ์	ฉิระปัญญาศักดิ์	อนุกรรมการ
(6) น.ส.ประภัสสร	จิราภรณ์	อนุกรรมการ
(7) นายธวัชชัย	พูนแก้ว	อนุกรรมการ
(8) นายกฤษณ์	อยู่คง	อนุกรรมการ
(9) นายสุเทพ	อนงคณะตระกูล	อนุกรรมการ
(10) นายอร่าม	เนตรศรีทอง	อนุกรรมการ
(11) นายวิโรจน์	นรโกธ	อนุกรรมการและเลขานุการ
(12) นางจันทร์ฉาย	กำสุข	ผู้ช่วยเลขานุการ

2. คณะอนุกรรมการ...

- 2 -

## 2. คณะอนุกรรมการหมวดงานวิศวกรรมโครงสร้าง

(1) นายเสรี	ลาภฤทธิธรรม	ประธานอนุกรรมการ
(2) นายกำพล	สุธีสถิต	รองประธานอนุกรรมการ
(3) นายสาธิต	ด้วงผึ้ง	อนุกรรมการ
(4) นายนิรันดร์	ทวิชรัตน์	อนุกรรมการ
(5) นายสมศักดิ์	อัครนวิเสวี	อนุกรรมการ
(6) นายพงศ์พันธุ์	จิวิสุวรรณ	อนุกรรมการ
(7) นายณรงค์	รุ่งเรือง	อนุกรรมการ
(8) นายเศรษฐสิทธิ์	โรจนหัตถ์สิน	อนุกรรมการ
(9) นายชาติ	ปัญญาพรวิทยา	อนุกรรมการและเลขานุการ

## 3. คณะอนุกรรมการหมวดงานวิศวกรรมระบบไฟฟ้าและสื่อสาร

(1) นายณรงค์	จันทร์นวล	ประธานอนุกรรมการ
(2) นายเจดสิทธิ์	รุ่งศิริสว่างค์	อนุกรรมการ
(3) นายสุวิทย์	โกสินทร์	อนุกรรมการ
(4) นายสมนึก	ธรรมรัตน์ศิริ	อนุกรรมการ
(5) นายชัยสิทธิ์	ดิฉกกุลกำจร	อนุกรรมการ
(6) นายระพีพัฒน์	ทวีชัยเศรษฐ์	อนุกรรมการ
(7) นายปริดา	สว่างศรี	อนุกรรมการ
(8) นายกฤษณ์	อยู่คง	อนุกรรมการ
(9) นายชาติชาย	ตันตยานนท์	อนุกรรมการ
(10) นายนิสิทธิ์	สุวรรณธาดา	อนุกรรมการ
(11) นายไพรัช	พงศธรกุล	อนุกรรมการและเลขานุการ
(12) นายสุเทพ	เข้มขัน	อนุกรรมการและผู้ช่วยเลขานุการ

## 4. คณะอนุกรรมการ...



- 3 -

## 4. คณะอนุกรรมการหมวดงานวิศวกรรมระบบเครื่องกล

(1) นายณรงค์	จันทร์นวล	ที่ปรึกษา
(2) นายสุวิทย์	โกสินทร์	ประธานอนุกรรมการ
(3) นายเสรี	ใจซื่อ	อนุกรรมการ
(4) นายเจดดิตถ์	รุ่งศิริสว่างค์	อนุกรรมการ
(5) นายสมนึก	ธรรมรัตนศิริ	อนุกรรมการ
(6) นายปรีดา	สว่างศรี	อนุกรรมการ
(7) นายธนะพัฒน์	ทวีชัยเศรษฐ์	อนุกรรมการ
(8) นายศวิพงษ์	จำปาทอง	อนุกรรมการและเลขานุการ
(9) นายเวชยันต์	กลิ่นกิติกรณ	อนุกรรมการและผู้ช่วยเลขานุการ

## 5. คณะอนุกรรมการหมวดงานวิศวกรรมสิ่งแวดล้อม

(1) นายณรงค์	จันทร์นวล	ที่ปรึกษา
(2) นายสมนึก	ธรรมรัตนศิริ	ประธานอนุกรรมการ
(3) นายภูวดล	พัฒนภักดี	อนุกรรมการ
(4) นายสุวิทย์	โกสินทร์	อนุกรรมการ
(5) นายธนะพัฒน์	ทวีชัยเศรษฐ์	อนุกรรมการ
(6) นายสรศักดิ์	วิมลนฤต	อนุกรรมการ
(7) นายทัศนพร	สุวิญกุล ณ อยุธยา	อนุกรรมการ
(8) นายอาคม	พันธุ์มธามาตย์	อนุกรรมการ
(9) นายพิเชฐ	เชื้อภานา	อนุกรรมการ
(10) นายศุภชัย	สารบุญ	อนุกรรมการ
(11) นายสรพล	สิงหนานิชย์	อนุกรรมการ
(12) นายปรีดา	สว่างศรี	อนุกรรมการและเลขานุการ

## 6. คณะอนุกรรมการ...






- 4 -

## 6. คณะอนุกรรมการหมวดงานมณฑล

- |                              |                  |
|------------------------------|------------------|
| (1) นายวิโรจน์ นรไกร         | ที่ปรึกษา        |
| (2) น.ส.อรอดพร ทองธีรราช     | ประธานอนุกรรมการ |
| (3) นายจักรเชษฐ์ สายแสง      | อนุกรรมการ       |
| (4) นางศิริวรรณ อุบลเลิศ     | อนุกรรมการ       |
| (5) นางสมใจ คิมฐจินดา        | อนุกรรมการ       |
| (6) นางพนมกร หาระบุตร        | อนุกรรมการ       |
| (7) นางวิชรภรณ์ งามค่องไธ    | อนุกรรมการ       |
| (8) น.ส.สุวรรณี รุ่งเรืองศรี | อนุกรรมการ       |
| (9) น.ส.พรรณทิพา เข้มมเจริญ  | อนุกรรมการ       |
| (10) น.ส.อุไรวรรณ ชูชุต      | เลขานุการ        |

ทั้งนี้ ตั้งแต่บัดนี้เป็นต้นไป

ตั้ง ณ วันที่ 30 มิถุนายน พ.ศ. 2553

  
 (นายอิสระ กิ่งเกื้อกูล)  
 ผู้อำนวยการกองแบบแผน

 ร่าง/.....  
 พิมพ์/สุคใจ  
 ตรวจ/.....

## คำสั่งกรมสนับสนุนบริการสุขภาพ

ที่ ๓๖๘ / 2553

เรื่อง แต่งตั้งบุคคลภายนอกร่วมเป็นคณะกรรมการและที่ปรึกษาคณะกรรมการปรับปรุงรายการผลิตภัณฑ์วัสดุและอุปกรณ์ก่อสร้างมาตรฐาน และรายการทั่วไปประกอบแบบก่อสร้าง

ตามคำสั่งกรมสนับสนุนบริการสุขภาพ ที่ 208/2553 ลงวันที่ 18 พฤษภาคม พ.ศ. 2553 ได้แต่งตั้งคณะกรรมการปรับปรุงรายการผลิตภัณฑ์วัสดุและอุปกรณ์ก่อสร้างมาตรฐาน และรายการทั่วไปประกอบแบบก่อสร้าง ของกองแบบแผน นั้น

เพื่อให้การปรับปรุงรายการผลิตภัณฑ์วัสดุและอุปกรณ์ก่อสร้างมาตรฐาน และรายการทั่วไปประกอบแบบก่อสร้าง เป็นไปด้วยความโปร่งใสและเกิดประโยชน์ต่อทางราชการอย่างแท้จริง จึงเห็นสมควรเชิญบุคคลภายนอกซึ่งเป็นผู้เชี่ยวชาญด้านต่าง ๆ ที่เกี่ยวข้องเข้าร่วมเป็นคณะกรรมการสนับสนุนบริการสุขภาพจึงแต่งตั้งคณะกรรมการจากบุคคลภายนอก ประกอบด้วย

1. ศส.ประสิทธิ์ พิทยพัฒน์ กรรมการสภาวิศวกร : สภาวิศวกร
2. ศส.พนมชัย วีระอุทธรศิลป์ ภาควิชาวิศวกรรมสิ่งแวดล้อม มหาวิทยาลัยขอนแก่น
3. นายฤชา รัชชานันท์ เลขาธิการสภาสถาปนิก : สภาสถาปนิก
4. นายชาญณรงค์ แก่นทอง กรรมการสภาสถาปนิก : สภาสถาปนิก
5. นายแพทย์มงคล เขมฐาภูล ที่ปรึกษาฝ่ายการแพทย์ : สำนักงานประกันสังคม
6. นายชัชวาล คุณคำชู วิศวกรเชี่ยวชาญ : กรมโยธาธิการและผังเมือง
7. นายปรีชา โพธิ์สัตย์ วิศวกร มหาวิทยาลัยมหิดล คณะแพทยศาสตร์ โรงพยาบาลรามาธิบดี
8. นายวิชา สุชาติ วิศวกรโยธา : ภาคเอกชน

ทั้งนี้ ตั้งแต่บัดนี้เป็นต้นไป

ตั้ง ณ วันที่ ๕-๘ กรกฎาคม พ.ศ. 2553

  
(นายวิศิษฐ์ ตั้งภากร)  
รองอธิบดีกรมสนับสนุนบริการสุขภาพ  
ปฏิบัติราชการแทนอธิบดีกรมสนับสนุนบริการสุขภาพ

ร่าง/.....  
พิมพ์/สุคใจ  
ค: ๘/.....



คำสั่งกองแบบแผน กรมสามัญศึกษา

ที่ 64/2553

เรื่อง แต่งตั้งคณะกรรมการพิจารณารายการทั่วไปประกอบแบบก่อสร้าง  
และตั้งก่อสร้าง พ.ศ.2543 (เล่มสีเขียว) ของกองแบบแผน

ตามคำสั่งกองแบบแผน ที่ 58/2553 ลงวันที่ 30 มิถุนายน 2553 ได้แต่งตั้งคณะกรรมการ  
หมวดงานต่าง ๆ พิจารณารายการผลิตภัณฑ์วัสดุและอุปกรณ์ก่อสร้างและรายการทั่วไปประกอบแบบก่อสร้าง  
ของกองแบบแผน นั้น เพื่อให้การจัดทำรายการทั่วไปประกอบแบบก่อสร้างของกองแบบแผน ดำเนินการไปด้วย  
ความเรียบร้อย กองแบบแผน จึงแต่งตั้งคณะกรรมการพิจารณาจัดทำรายการทั่วไปประกอบแบบก่อสร้าง ทั้งนี้ให้  
ประสานงานเรื่องรายละเอียดกับทุกหมวดงาน เพื่อความสมบูรณ์ของเนื้อหา โดยประกอบด้วยคณะกรรมการ  
ดังนี้

รายนาม	ตำแหน่ง	ประธานกรรมการ
1. นายณรงค์	รุ่งเรือง	ประธานกรรมการ
2. นายชาติ	ปัญญาพรวิทยา	อนุกรรมการ
3. นายกฤษณ์	อยู่คง	อนุกรรมการ
4. นายสุเทพ	อนงคณะตระกูล	อนุกรรมการ
5. นายเศรษฐสิทธิ์	โรจนหัสติน	อนุกรรมการ
6. นายสรศักดิ์	วัฒนกุล	อนุกรรมการ
7. นายชัยสิทธิ์	คิณกุลกำจร	อนุกรรมการ
8. นายอร่าม	เนตรศรีทอง	อนุกรรมการ
9. นายทัศนพร	สุวิทย์กุล ณ อยุธยา	อนุกรรมการ
10. นายจารุกิตติ	สุพรรณานนท์	อนุกรรมการ
11. นายศรีพงษ์	จำปาทอง	อนุกรรมการ
12. นายปรีดา	สว่างศรี	อนุกรรมการ
13. นายสุภชัย	สารบุญ	อนุกรรมการ
14. นายมงคล	คำสุข	อนุกรรมการ
15. นายวุฒิพงษ์	ภิรมย์รัตน์	อนุกรรมการ
16. นายชาติชาย	ดินตยานนท์	อนุกรรมการ




- 2 -

17. นายเสรี	ใจจ้อ	อนุกรรมการ
18. นายเวชยันต์	กลิ่นกสิกรรม	อนุกรรมการ
19. นางสมใจ	ดิษฐจินดา	อนุกรรมการ
20. นายวรวิทย์	สิงหนาท	อนุกรรมการ
21. นายชนะพัฒน์	ทวีชัยเศรษฐ์	เลขาธิการอนุกรรมการ
22. น.ส.ลำพูน	แก้วยอด	ผู้ช่วยเลขาธิการอนุกรรมการ

ทั้งนี้ ตั้งแต่บัดนี้เป็นต้นไป

ตั้ง ณ วันที่ ๕ สิงหาคม พ.ศ. 2553

  
(นายอิสระ ถึงเกิดกุล)  
ผู้อำนวยการกองแบบแผน



คำสั่งกองแบบแผน กรมสนับสนุนบริการสุขภาพ

ที่ 7/2553


เรื่อง แต่งตั้งคณะกรรมการพิจารณารายการทั่วไปประกอบแบบก่อสร้าง  
และสิ่งก่อสร้าง (เล่มสีเขียว) ของกองแบบแผน เพิ่ม

ตามคำสั่งกองแบบแผน ที่ 64/2553 ลงวันที่ 5 สิงหาคม 2553 ได้แต่งตั้งคณะกรรมการ  
พิจารณารายการทั่วไปประกอบแบบก่อสร้างและสิ่งก่อสร้าง (เล่มสีเขียว) ของกองแบบแผน นั้น เพื่อให้การ  
จัดทำรูปเล่มและเนื้อหารายการทั่วไปประกอบแบบก่อสร้างและสิ่งก่อสร้าง ของกองแบบแผน ถูกต้องและ  
เหมาะสม

กองแบบแผน จึงแต่งตั้ง นางสิริวรรณ อุบลเลิศ ตำแหน่งนายช่างศิลป์อาวุโส เป็นอนุกรรมการ  
เพิ่มเติม

ทั้งนี้ ตั้งแต่บัดนี้เป็นต้นไป

สั่ง ณ วันที่ 15 กันยายน พ.ศ.2553

  
(นายอิสระ ถึงเกิด)   
ผู้อำนวยการกองแบบแผน

## คำสั่งกรมสนับสนุนบริการสุขภาพ

ที่ 416 /2553

เรื่อง แต่งตั้งบุคคลภายนอกร่วมเป็นคณะกรรมการและที่ปรึกษาคณะกรรมการปรับปรุงรายการผลิตภัณฑ์วัสดุและอุปกรณ์ก่อสร้างมาตรฐาน และรายการทั่วไปประกอบแบบก่อสร้างเพิ่ม

ตามคำสั่งกรมสนับสนุนบริการสุขภาพ ที่ 338/2553 ลงวันที่ 28 กรกฎาคม 2553 ได้แต่งตั้งบุคคลภายนอกร่วมเป็นคณะกรรมการและที่ปรึกษาคณะกรรมการปรับปรุงรายการผลิตภัณฑ์วัสดุและอุปกรณ์ก่อสร้างมาตรฐาน และรายการทั่วไปประกอบแบบก่อสร้าง นั้น

เพื่อให้การปรับปรุงรายการผลิตภัณฑ์วัสดุและอุปกรณ์ก่อสร้างมาตรฐาน และรายการทั่วไปประกอบแบบก่อสร้าง หมวดงานภูมิสถาปัตยกรรม ดำเนินการไปด้วยความเรียบร้อย กรมสนับสนุนบริการสุขภาพ จึงแต่งตั้ง นายชญา ปิฎฐาสุข อุปนายกสมาคมภูมิสถาปนิกแห่งประเทศไทย ร่วมเป็นคณะกรรมการและที่ปรึกษาคณะกรรมการเพิ่มอีก 1 ท่าน

ทั้งนี้ ตั้งแต่บัดนี้เป็นต้นไป

สั่ง ณ วันที่ ๕ กันยายน พ.ศ.2553



(นายวิศิษฐ์ ดั่งนภากร)

รองอธิบดีกรมสนับสนุนบริการสุขภาพ  
ปฏิบัติราชการแทนอธิบดีกรมสนับสนุนบริการสุขภาพ

นาง/นางสาว.....

พิมพ์/สุมาศ

ตรวจ/.....



## ขอขอบคุณ

ผศ.ประสิทธิ์	พิทยพัฒน์	กรรมการสภาวิศวกร	นายสุวิทย์	โกสินทร์	กรรมการ
ผศ.พนมชัย	วิระยุทธศิลป์	ภาควิชาวิศวกรรมสิ่งแวดล้อม	นายเสรี	ใจเชื้อ	กรรมการ
		มหาวิทยาลัยขอนแก่น	นายปรีดา	สว่างศรี	กรรมการ
นายจาชา	รัชชนันท์	เลขาธิการสภาสถาปนิก	นายสมนึก	ธรรมรัตน์ศิริ	กรรมการ
นายชาญณรงค์	แก่นทอง	กรรมการสภาสถาปนิก	นายอาคม	พันธุ์เมธามาตย์	กรรมการ
นายแพทย์มงคล	เชษฐากุล	ที่ปรึกษาฝ่ายการแพทย์	น.ส.อรรรพร	ทองธิราช	กรรมการ
		สำนักงานประกันสังคม	นายฉัตรเชษฐ์	สายแสง	กรรมการ
นายชัชวาล	คุณคำฟู	วิศวกรเชี่ยวชาญ	นายณรงค์	จันทร์นวล	กรรมการ
		กรมโยธาธิการและผังเมือง	นายเจดิสหิทธิ์	รุ่งศิริสว่างค์	กรรมการ
นายปรีชา	โพธิสสัย	วิศวกร มหาวิทยาลัยมหิดล	นายสุเทพ	อนงคณะตระกูล	กรรมการ
		คณะแพทยศาสตร์	นายณรงค์	รุ่งเรือง	กรรมการ
		โรงพยาบาลรามาริบัติ	นายเศรษฐสุสิทธิ์	โรจนหัสดิน	กรรมการ
นายวิชา	สุธาสิส	วิศวกรโยธา ภาคเอกชน	นายธนะพัฒน์	ทวีชัยเศรษฐ์	กรรมการ
นายชญา	ปัญญาสุข	อุปนายกสมาคมภูมิสถาปนิกแห่งประเทศไทย	นายสุรสิทธิ์	ศิมาภ	กรรมการ
*****					
<b>คณะกรรมการปรับปรุงมาตรฐานการก่อสร้างอาคาร</b>					
<b>พ.ศ.2553 (ชุดใหญ่)</b>					
นายแพทย์วิศิษฎ์	ตั้งนภกร	ประธานคณะกรรมการ	นางกานดา	หาญโรจนกุล	กรรมการและ
นายอิสระ	กิจเกื้อกุล	รองประธานคณะกรรมการ	ผู้ช่วยเลขานุการ		
นางจันทนา	จินดาอวรกิจ	กรรมการ	น.ส.จารุวัลย์	สมานอารีย์	กรรมการและ
นายวุฒิพร	อัมระนันท์	กรรมการ	ผู้ช่วยเลขานุการ		
นายกำพล	สุลีสถิต	กรรมการ			
นายเสรี	ลาภุศิริธรรม	กรรมการ			
นายสุเทพ	ลิ้มพุทธอักษร	กรรมการ			
นายภูวดล	พัฒนภักดี	กรรมการ			

## เอกสารอ้างอิง

- นิลุบล คล่องเวสสะและคณะ.2547 รายการประกอบแบบงานก่อสร้าง  
ภูมิสถาปัตยกรรม จุฬาลงกรณ์มหาวิทยาลัย. กรุงเทพฯ
- วิศวกรรมสถานแห่งประเทศไทยในพระบรมราชูปถัมภ์
- สถาบันเทคโนโลยีแห่งเอเชีย
- สมาคมสถาปนิกสยาม ในพระบรมราชูปถัมภ์
- สมาคมภูมิสถาปนิกแห่งประเทศไทย

มหาวิทยาลัยเทคโนโลยีสุรนารี



กองแบบแผน กรมสนับสนุนบริการสุขภาพ กระทรวงสาธารณสุข  
ถนนกรุงเทพฯ-นนท์ อำเภอเมือง จังหวัดนนทบุรี