

แบบเลขที่ 10/64

โครงการปรับปรุงพื้นที่หน่วยงานพาหนะ และสร้างอาคารจอดรถ

ประจำปีงบประมาณ 2564

สถานที่ก่อสร้าง

หน่วยงานพาหนะ

โรงพยาบาลสรรพสิทธิประสงค์ จังหวัดอุบลราชธานี

(ก่อสร้างอาคาร-สถานที่ทำงาน)

รายการทั่วไปประกอบแบบ

1. วัตถุประสงค์

ผู้ว่าจ้าง โดย โรงพยาบาลสรรพหลิทธิประสงค์อุบลราชธานี มีความประสงค์ที่จะ โครงการปรับปรุงพื้นที่หน่วยยานพาหนะ และสร้างอาคารจอดรถ ตามรูปแบบและรายการประกอบแบบเลขที่ 10/64 กำหนด

โดยมีวัตถุประสงค์หลักคือต้องการ ได้ผลงานการก่อสร้างทั้งหมดที่มีมาตรฐาน มีคุณภาพ มีสภาพพร้อมที่จะใช้งานได้ทันที เมื่อการก่อสร้างแล้วเสร็จ มีความมั่นคงแข็งแรง มีฝีมือการก่อสร้างที่ประณีต เรียบร้อย สวยงาม มีความถูกต้องตามกฎหมายที่เกี่ยวข้อง และถูกต้องตามหลักวิชาช่างที่ดี

2. ขอบกำหนดทั่วไป

ให้ผู้รับจ้างทุกราย, ผู้รับเหมาช่วง และผู้รับจ้างอื่นที่ผู้ว่าจ้างจัดหา ที่ทำงานก่อสร้างนี้ จะต้องปฏิบัติตามเงื่อนไขต่อไปนี้ ในส่วนที่เกี่ยวข้องตามที่ระบุไว้ในรายการประกอบแบบก่อสร้างฉบับนี้ หากมีข้อความขัดแย้งกับสัญญาหรือเอกสารแนบสัญญาฉบับอื่น ให้ถือเอาส่วนที่มีเนื้อหาครอบคลุมการปฏิบัติงานที่ดีกว่า โดยคำนึงถึงคุณภาพเป็นหลัก และถือการพิจารณาอนุมัติของผู้ว่าจ้างและผู้ออกแบบ เป็นที่สิ้นสุด

3. ขอบเขตของงานและราคาค่าก่อสร้าง

3.1 งานก่อสร้างตามแบบก่อสร้างและรายการประกอบแบบก่อสร้าง มีขอบเขตของงานและราคาค่าก่อสร้างทั้งหมดรวมไว้แล้ว ดังต่อไปนี้ นอกจากนี้จะระบุเป็นอย่างอื่น หรือระบุเพิ่มเติมไว้ในสัญญา

3.2 งานเตรียมการ เตรียมสถานที่ก่อสร้างและวางผัง เพื่อให้พร้อมสำหรับการเริ่มงานก่อสร้าง

3.3 งานรื้อถอนสิ่งปลูกสร้าง และขนย้ายไปเก็บในที่ที่ผู้ว่าจ้างกำหนดให้ หรือขนไปทิ้ง งานตัดต้นไม้หรือล้อมต้นไม้ งานโยกย้ายระบบสาธารณูปโภค งานขนดินไปทิ้งหรือถมดินเพิ่ม

3.4 ค่าที่พนักงาน ท้องน้ำ-ส้วม ทางเข้าสถานที่ก่อสร้างชั่วคราว รั้วชั่วคราว การทำความสะอาด และเก็บขนขยะเศษวัสดุไปทิ้งนอกสถานที่ ตลอดระยะเวลาก่อสร้าง

3.5 ค่าขอมิเตอร์ไฟฟ้าและประปาชั่วคราว หรือค่าเจาะน้ำบาดาล หรือค่าเครื่องปั่นไฟ ค่าน้ำ ค่าไฟ และค่าระบบสื่อสารต่างๆ ตลอดระยะเวลาการทำงานต่อเชื่อมระบบสาธารณูปโภคเดิมกับระบบสาธารณูปโภคใหม่ เพื่อให้อาคารใช้งานได้ทันทีเมื่อการก่อสร้างแล้วเสร็จ

3.6 ค่าวัสดุและอุปกรณ์ ค่าแรงงาน ค่าเครื่องมือและเครื่องจักร ค่าขนส่ง ค่าล่วงเวลา

3.7 ค่าดำเนินการเกี่ยวกับเทคนิคการก่อสร้าง การรักษาความปลอดภัยและการป้องกันความเสียหายที่จะเกิดแก่บุคคลและทรัพย์สินทั้งในและนอกสถานที่ก่อสร้าง ตลอดจนค่าสิ่งอำนวยความสะดวกชั่วคราวต่างๆ

3.8 ค่าใช้จ่ายด้านเอกสาร เช่น การจัดทำ Shop drawing, As-built drawing, เอกสารขออนุมัติ และเอกสารรายงาน

3.9 ค่าทดสอบและตัวอย่างวัสดุต่างๆ ตามที่ระบุไว้ในแบบและรายการประกอบแบบก่อสร้าง

3.10 ค่าประกันภัยสำหรับความเสียหายต่อบุคคลและทรัพย์สิน ค่าค่าไร ค่าภาษีอากรต่างๆ ที่ผู้รับจ้างจะต้องปฏิบัติให้ถูกต้องตามกฎหมาย

4. การตรวจสอบเอกสารประกวดราคาและสถานที่ก่อสร้าง

4.1 ผู้เสนอราคาจะต้องศึกษาเอกสารประกวดราคาทั้งหมดอย่างละเอียด ซึ่งจะประกอบด้วยหนังสือเชิญเข้าร่วมการเสนอราคา, เงื่อนไขการเสนอราคา, แบบ, รายการประกอบแบบ, รายการกรอกราคาค่าก่อสร้าง,ร่างสัญญา เป็นต้น ผู้เสนอราคาจะต้องไปตรวจสอบสถานที่ก่อสร้างด้วยตนเองหรือแต่งตั้งตัวแทน เพื่อให้ทราบถึงสภาพของสถานที่ก่อสร้าง ทางเข้าออก ระบบสาธารณูปโภคต่างๆ ฯลฯ และจะต้องศึกษารูปแบบรายละเอียดทั้งหมดให้เข้าใจชัดเจน ในกรณีที่เกิดอุปสรรค ปัญหา จากสถานที่ก่อสร้างและเอกสารประกวดราคา ผู้รับจ้างจะนำมาเป็นข้ออ้างในการเรียกร้องค่าใช้จ่ายเพิ่มเติมจากผู้ว่าจ้างมิได้

4.2 การชี้แจงเอกสารประกวดราคา ทางผู้ว่าจ้างจะเป็นผู้กำหนดวัน เวลา สถานที่ และผู้รับผิดชอบตามรายละเอียดในเอกสารประกวดราคา

4.3 ข้อชี้แจงและขอแนะนำเกี่ยวกับแบบและรายการประกอบแบบ เงื่อนไข ข้อตกลงใดๆ ซึ่งผู้ว่าจ้างหรือตัวแทนผู้ว่าจ้างได้แจ้งให้ทราบในการประกวดราคา การต่อรองราคา และก่อนการทำสัญญา จะต้องมีการบันทึกไว้ และนำมาประกอบเป็นส่วนหนึ่งของสัญญาด้วย

5. การชี้แจงและคำแนะนำเกี่ยวกับแบบและรายการประกอบแบบก่อสร้าง

5.1 ก่อนเริ่มงานก่อสร้างส่วนใดๆ ผู้รับจ้างจะต้องตรวจสอบแบบ และรายการประกอบแบบให้เข้าใจชัดเจนรวมถึงเอกสารแนบสัญญาทั้งหมด หากมีข้อสงสัยให้สอบถามเป็นลายลักษณ์อักษรจากตัวแทนผู้ว่าจ้างหรือผู้ควบคุมงานก่อน

5.2 ในระหว่างการก่อสร้างมิให้ผู้รับจ้างทำงานโดยปราศจากแบบและรายการประกอบแบบ ผู้รับจ้างจะต้องรับผิดชอบต่องานทั้งหมด รวมทั้งแก้ไขให้ถูกต้องตามสัญญา หากตัวแทนผู้รับจ้างหรือผู้รับจ้างช่วงหรือลูกจ้างของผู้รับจ้างกระทำไปโดยพลการ

6. แบบก่อสร้าง

6.1 ผู้รับจ้างรับรองว่าได้ตรวจดูแบบรูป รายการละเอียดโดยถี่ถ้วน และเข้าใจความหมายโดยแจ่มแจ้งทุกประการ จึงได้ลงนามในสัญญา ถ้าปรากฏว่าข้อความในแบบรูปกับแบบรูปรายการละเอียดกับรายการละเอียด หรือแบบรูปกับรายการละเอียดเกิดมีปัญหาคือขึ้นโดยมีการขัดแย้งกัน หรือสงสัยจะคลาดเคลื่อน หรือไม่ละเอียดหรือแบบรูปพิมพ์ไม่ชัดเจน ผู้รับจ้างจะต้องเสนอขอความเห็นชอบ หรือคำวินิจฉัยต่อคณะกรรมการตรวจการจ้างเสียก่อน โดยคณะกรรมการตรวจการจ้างจะถือเอาสัญญา หลักเกณฑ์ที่ได้กำหนดไว้ ความถูกต้องเป็นธรรมตามหลักวิชาช่างก่อสร้างที่ดี ตลอดจนความเหมาะสมในประโยชน์ใช้สอยเป็นหลักในการวินิจฉัยชี้ขาด ทั้งนี้ ผู้รับจ้างจะไม่ได้ดำเนินการไปก่อนที่คณะกรรมการตรวจการจ้างจะให้ความเห็นชอบหรือวินิจฉัยชี้ขาด และผู้รับจ้างจะต้องทำการแก้ไขและดำเนินการก่อสร้างตามคำแนะนำของคณะกรรมการตรวจการจ้างทันที ในเมื่อการแก้ไขนั้น ไม่ได้ไปจากรายการสำคัญในแบบรูปหรือรายการละเอียด ผู้รับจ้างจะต้องยอมทำงานนั้น ๆ ให้เสร็จเรียบร้อย โดยไม่คิดเงินและเวลาเพิ่มจากที่กำหนดไว้ในสัญญา

6.2 สิ่งที่ได้กำหนดไว้ในแบบรูปหรือรายการแล้ว แต่ไม่สามารถระบุให้ชัดเจนได้ เช่นความอ่อนแก่ของสี การติดตั้ง รูปร่าง ลักษณะและสิ่งปลักย่อยต่างๆ ตลอดจนแบบรูปขยายรายละเอียด (Shop Drawing) เป็นต้น คณะกรรมการนำชี้สถานที่หรือคณะ กรรมการตรวจการจ้างจะชี้แจง อธิบายรายละเอียดเป็นลายลักษณ์อักษรให้ขณะพาดสถานที่หรือขณะทำการก่อสร้าง การชี้แจงรายละเอียดนี้ให้ถือเป็นส่วนหนึ่งของแบบรูป หรือรายการละเอียดในการก่อสร้างครั้งนั้นด้วย

6.3 ผู้รับจ้างจะต้องจัดหาและใช้คนงาน หรือช่างฝีมือที่มีความรู้ ความสามารถ ความชำนาญ มีฝีมือดี ยึดความถูกต้องตามหลักวิชาช่างที่ดีในการทำงานมาดำเนินงานนั้น ๆ โดยเฉพาะทางและจะต้องจัดทำมาให้เพียงพอเพื่อให้การดำเนินงานทันเวลา ถ้าคณะกรรมการตรวจการจ้างเห็นว่าลูกจ้างหรือช่างคนใดของผู้รับจ้างไม่เข้าใจงานดี ประพฤติตนไม่เหมาะสม ฝีมือไม่ดี หรือทำงานหยาบ สะเพร่า เป็นต้น คณะกรรมการตรวจการจ้างมีอำนาจในการขอให้เปลี่ยนลูกจ้างหรือช่างคนนั้นได้ และผู้รับจ้างจะต้องจัดหาคนใหม่มาแทนโดยเร็ว ส่วนการแก้ไขหรือเวลาที่เสียไปเพราะการนี้ผู้รับจ้างจะถือเป็นข้ออ้างสำหรับเรียกร้องค่าเสียหาย หรือขยายระยะเวลาทำการให้แล้วเสร็จออกไปอีกไม่ได้

6.4 ในกรณีที่เกิดปัญหาทางด้านวิศวกรรมโครงสร้าง อันเนื่องมาจากความขัดแย้งกันของแบบรูปต่อแบบรูป รายการต่อรายการ หรือแบบรูปต่อรายการก็ดี อันจะทำให้สูญเสียความมั่นคงแข็งแรงและอาจก่อให้เกิดอันตรายต่อโครงสร้างที่ดี ให้เป็น หน้าที่ของผู้รับจ้างที่จะต้องเสนอรายละเอียด วิธีการแก้ไขพร้อมรายการคำนวณ (ถ้ามี) ต่อคณะกรรมการตรวจการจ้างเพื่อวินิจฉัย

6.5 ในการก่อสร้าง ปรับปรุง และสิ่งก่อสร้างต่าง ๆ หากเกิดกรณีจำเป็นต้องเปลี่ยนแปลงแบบรูปหรือรายการละเอียด เพื่อให้เกิดประโยชน์ในการใช้สอยอาคารมากที่สุดในการเปลี่ยนแปลงดังกล่าว ให้คิดราคาเพิ่ม-ลดตามเกณฑ์ราคาของคณะกรรมการกำหนดราคากลางของจังหวัดหรือเกณฑ์ราคากลางของหน่วยซ่อมบำรุงและวิศวกรรมโรงพยาบาลสรรพหลิทธิประสงค์อุบลราชธานี

7. การเปลี่ยนแปลงงานก่อสร้างหรืองานเพิ่ม-ลด

7.1 ผู้ว่าจ้างมีสิทธิเปลี่ยนแปลงแก้ไข เพิ่มหรือลดงาน ส่วนหนึ่งส่วนใดนอกเหนือไปจากแบบก่อสร้างหรือรายการประกอบแบบตามสัญญาได้ โดยตกลงเป็นลายลักษณ์อักษรในเรื่องค่าใช้จ่ายและระยะเวลาก่อสร้างที่เพิ่มขึ้นหรือลดลงจากสัญญา โดยยึดถือหลักการคิดราคาดังต่อไปนี้

7.1.1 คิดราคาเป็นหน่วย ตามรายละเอียดราคาค่าก่อสร้าง (B.O.Q.) ในเอกสารแนบสัญญา

7.1.2 ถ้ารายการที่เปลี่ยนแปลงไม่มีแสดงในรายละเอียดราคาดังกล่าว ผู้ว่าจ้างจะทำการตกลงราคากับผู้รับจ้าง โดยยึดถือการประเมินราคาที่ยุติธรรมของผู้ออกแบบ ตามราคาในท้องตลาดที่เป็นจริงขณะนั้น

7.2 หากผู้รับจ้างเห็นว่าแบบหรือคำสั่งใดๆ ของผู้ว่าจ้างหรือตัวแทนของผู้ว่าจ้างนอกเหนือไปจากแบบและรายการประกอบแบบก่อสร้างตามสัญญา ซึ่งจะต้องเสียค่าใช้จ่ายเพิ่มขึ้น ผู้รับจ้างจะต้องแจ้งให้ผู้ว่าจ้างทราบเป็นลายลักษณ์อักษร เพื่อให้ผู้ว่าจ้างได้ทำการตกลงราคางานเพิ่ม-ลดและระยะเวลาก่อน จึงจะเริ่มดำเนินงานเพิ่ม-ลดดังกล่าวได้ ยกเว้นในกรณีที่การปฏิบัติงานนั้นๆ อยู่ในขอบเขตความรับผิดชอบของผู้รับจ้างตามสัญญา หรืออยู่ในขั้นตอนของแผนการปฏิบัติงานที่ถูกต้อง ให้ถือเป็นหน้าที่ของผู้รับจ้างที่จะต้องปฏิบัติงานให้แล้วเสร็จตามแผน และตามแบบงานเพิ่ม-ลดที่ผู้ว่าจ้างอนุมัติ โดยจะเรียกองค์ค่าใช้จ่ายได้เฉพาะงานเพิ่ม-ลด แต่จะขอขยายระยะเวลาก่อสร้างไม่ได้ ยกเว้นงานเพิ่ม-ลดดังกล่าวได้รับการอนุมัติล่าช้ากว่าแผนการปฏิบัติงานที่ถูกต้อง ตามคำวินิจฉัยของผู้ควบคุมงานและผู้ออกแบบ

8. สิ่งอำนวยความสะดวกสำหรับการตรวจงานก่อสร้าง

การก่อสร้างส่วนใดที่ตัดจากรูปแบบหรือไม่ได้คุณภาพงานที่ดี หรือไม่ถูกต้องตามมาตรฐานและวิชาชีพที่ดี ผู้ควบคุมงานมีสิทธิสั่งหยุดงานบางส่วนหรือทั้งหมดได้ จนกว่าผู้รับจ้างจะดำเนินการแก้ไขงานส่วนนั้นให้เรียบร้อยตามความเห็นชอบของผู้ออกแบบ โดยจะเรียกองค์ค่าเสียหายและขอขยายระยะเวลาไม่ได้

9. การสั่งหยุดงาน



กองงานช่างที่พื้นฐานและวิศวกรรมทางกานแพทย์
โรงพยาบาลสรรพสิทธิประสงค์
เลขที่ 122 ถนนพหลโยธิน ตำบลในเมือง
อำเภอเมือง จังหวัดอุบลราชธานี 34000
โทรศัพท์ 045-244973 โทรสาร 045-244973

PROJECT NAME :
โครงการปรับปรุงพื้นที่หน่วยยานยนต์
และสร้างอาคารจอดรถ

LOCATION :
หน่วยยานพาหนะ
โรงพยาบาลสรรพสิทธิประสงค์

OWNER :
โรงพยาบาลสรรพสิทธิประสงค์

DRAWN BY :
นายสุรินทร์ สีชาวงษ์

STRUCTURAL ENG. :
นายสุรินทร์ สีชาวงษ์
ภย56513

ELECTRIC ENG. :
นายเนติชุต ศิริรัตนกุล
ภท49519

MECHANICAL ENG.
กฤษนิภา ไผ่ภาพ
ภท44930

INSPECTOR :
นายภุชงค์ สีหะรัง

หัวหน้ากลุ่มช่างที่พื้นฐาน :
นายฉัตร แสงดี

Drawing title :
รายการทั่วไปประกอบแบบ

Revision / Issued :		
No.	Date	Discription

Project No :
10/64

Scale : Not To Scale

Drawing No :
01

Total : 33

Date : 2/11/63

ระบบแบบให้วิศวกรควบคุม
แบบก่อสร้างนี้เป็นงานลิขสิทธิ์ของวิศวกรควบคุม
ห้ามผู้ใดนำไปใช้ กิจการอื่น โดยไม่ขออนุญาต

รายการทั่วไปประกอบแบบ (ต่อ)

10. อำนาจและหน้าที่ของผู้ควบคุมงาน

- 10.1 ตรวจสอบและควบคุมงานก่อสร้าง ตามระบุในแบบและรายการประกอบแบบก่อสร้างและเอกสารแนบสัญญาทั้งหมด เพื่อให้งานก่อสร้างเป็นไปตามสัญญาทุกประการ
- 10.2 ทบทวนว่าแบบก่อสร้าง รายการประกอบแบบก่อสร้าง และรายละเอียดในสัญญาขัดแย้งกัน หรือคาดหมายว่างานก่อสร้างตามสัญญาจะไม่มีนัย แข็งแรง หรือไม่เป็นไปตามมาตรฐานหรือหลักวิชาช่างที่ดี ให้สิ่งหยุดงานไว้ก่อน แล้วแจ้งเป็นลายลักษณ์อักษรให้ผู้ออกแบบและผู้ว่าจ้างพิจารณาทันที
- 10.3 จัดบันทึกการปฏิบัติงานของผู้รับจ้าง เหตุการณ์ต่างๆ ในสถานที่ก่อสร้าง ปัญหาอุปสรรคของงานก่อสร้าง และภูมิอากาศเป็นรายวัน เพื่อประเมินผลการทำงานของผู้รับจ้าง
- 10.4 ผู้ควบคุมงานไม่มีอำนาจที่จะยกเว้นความรับผิดชอบใดๆ ของผู้รับจ้างตามสัญญา ไม่มีอำนาจเกี่ยวกับการเพิ่ม-ลดราคาค่าก่อสร้าง และการเปลี่ยนแปลงรูปแบบโดยไม่ได้รับการอนุมัติจากผู้ออกแบบและผู้ว่าจ้าง

11. การเสนอตัวอย่างวัสดุอุปกรณ์

- 11.1 ผู้รับจ้างจะต้องเสนอตัวอย่างวัสดุอุปกรณ์ทั้งหมดตามระบุในแบบและรายการประกอบแบบพิจารณาอนุมัติ โดยผู้รับจ้างจะต้องจัดทำแผนงานแสดงระยะเวลาจัดส่งตัวอย่างวัสดุอุปกรณ์เพื่อการพิจารณาอนุมัติ โดยจะต้องมีระยะเวลาล่วงหน้าเพียงพอต่อการพิจารณา ก่อนการสั่งซื้อและติดตั้งตามลำดับขั้นตอนในแผนปฏิบัติงาน
- 11.2 วัสดุอุปกรณ์ทั้งหมดจะต้องได้รับการอนุมัติจากผู้ควบคุมงานก่อนการติดตั้ง โดยเมื่อได้รับการอนุมัติแล้ว ผู้รับจ้างจะต้องสั่งซื้อวัสดุอุปกรณ์นั้นทันที เพื่อให้ทันกับแผนงานการติดตั้ง หากผู้รับจ้างดำเนินการติดตั้งโดยมิได้รับการอนุมัติ ผู้รับจ้างจะต้องเปลี่ยนให้ใหม่ทันทีตามคำสั่งของผู้ควบคุมงาน โดยจะขอขยายระยะเวลาก่อสร้าง หรือคิดราคาเพิ่มมิได้ วัสดุอุปกรณ์ที่ได้รับการอนุมัติแล้ว ยังไม่พบนความรับผิดชอบของผู้รับจ้าง ในกรณีที่วัสดุอุปกรณ์นั้นไม่ได้คุณภาพหรือการติดตั้งไม่เป็นไปตามมาตรฐานของผู้ผลิตหรือตามหลักวิชาช่างที่ดี
- 11.3 เมื่อมีการอนุมัติวัสดุอุปกรณ์ใดๆ แล้ว ผู้รับจ้างจะต้องดำเนินการจัดซื้อโดยไม่ชักช้า โดยถ้าผู้ว่าจ้างขอใบสั่งซื้อสินค้า ผู้รับจ้างจะต้องยื่นให้ตรวจสอบตลอดเวลา

12. การขอเทียบเท่าวัสดุอุปกรณ์

- 12.1 ผู้ออกแบบจะรับพิจารณาการขอเทียบเท่าวัสดุอุปกรณ์ภายใน 90 วัน หลังจากวันทำสัญญาจ้างเหมาก่อสร้าง
- 12.2 ผู้ออกแบบสามารถยืนยันให้ใช้วัสดุอุปกรณ์ตามที่ระบุไว้ หากผู้รับจ้างไม่มีเหตุผลเพียงพอในการขอเทียบเท่า
- 12.3 กรณีที่มีการระบุวัสดุอุปกรณ์ 1 ยี่ห้อ หรือมากกว่า และระบุไว้เทียบเท่า ผู้ควบคุมงานสามารถยืนยันให้ใช้วัสดุอุปกรณ์ตามที่ระบุไว้ การพิจารณาเทียบเท่าวัสดุอุปกรณ์จะกระทำต่อเมื่อไม่สามารถจัดหาวัสดุอุปกรณ์ตามที่ระบุไว้ ทั้งนี้จะต้องไม่ใช่เหตุผลที่เกิดจากการทำงานล่าช้าหรือการทำงานบกพร่องของผู้รับจ้าง เช่น การสั่งซื้อวัสดุอุปกรณ์ที่ได้รับอนุมัติแล้วล่าช้า เป็นต้น
- 12.4 ผู้รับจ้างจะต้องส่งรายละเอียดวัสดุอุปกรณ์ ผลการทดสอบ ราคา การรับประกันที่สามารถยืนยันคุณภาพมาตรฐาน และอื่นๆ ตามที่ผู้ออกแบบต้องการเพื่อประกอบการพิจารณา นอกจากการใช้งานแล้ว ผู้ออกแบบจะพิจารณาเรื่องความสวยงาม ความแข็งแรง ความปลอดภัย เป็นหลัก ให้ถือค่านิยัยของผู้ออกแบบเป็นข้อยึด ผู้ออกแบบสงวนสิทธิ์ที่จะพิจารณาเทียบเท่าวัสดุอุปกรณ์ที่เห็นว่า มีคุณภาพดีกว่าและราคาสูงกว่าที่ระบุไว้ได้
- 12.5 ผู้รับจ้างต้องรับผิดชอบเกี่ยวกับผลกระทบหรืองานต้องเปลี่ยนแปลงเนื่องจากการเทียบเท่า
- 12.6 ผู้รับจ้างไม่สามารถเรียกร้องค่าใช้จ่ายที่เพิ่มขึ้น หรือเวลาที่สูญเสียไป เนื่องจากการเทียบเท่า
- 12.7 ผู้รับจ้างจะต้องพิจารณาระยะเวลาในการพิจารณาการเทียบเท่า ที่ต้องออกแบบใหม่โดยจะขอขยายระยะเวลามิได้

13. ตัวอย่างงานตกแต่งและการเตรียมผิวเพื่องานตกแต่งภายหลัง

- 13.1 ผู้รับจ้างจะต้องจัดทำตัวอย่างที่แสดงให้เห็นความสวยงามทางด้านสถาปัตยกรรม ไม่ว่าจะเป็ผนังหรือฝ้าตัวอย่าง หรือห้องตัวอย่าง ตามคำสั่งของผู้ควบคุมงานหรือผู้ออกแบบ เพื่อแสดงให้เห็นสีหรือลวดลายของวัสดุที่จะใช้ติดตั้งจริง เช่น ผนังกระเบื้อง ผนังกระเบื้อง บุ Wallpaper สวิตซ์ ปลั๊ก ดวงโคม เป็นต้น เพื่อแสดงให้เห็นฝีมือการติดตั้งวัสดุดังกล่าว เป็นการอนุมัติตัวอย่าง ความสวยงามทางด้านสถาปัตยกรรม ที่จะใช้เป็นมาตรฐานในการตรวจรับงานที่ก่อสร้างจริงต่อไป
- 13.2 ในกรณีที่มีการกำหนดพื้นที่บางส่วนให้เตรียมผิวไว้สำหรับงานตกแต่งภายหลัง เช่น ฝ้าพื้น ผู้รับจ้างจะต้องลดระดับและทำการเตรียมผิวพื้นไว้ให้ถูกต้องพอดีกับวัสดุที่จะนำมาตกแต่งผิวภายหลัง การเตรียมผิวจะต้องทำด้วยความประณีตและต้องใช้ช่างที่มีฝีมือ ในกรณีที่ผู้ออกแบบลงความเห็นว่า การเตรียมผิวที่ผู้รับจ้างทำไว้ไม่ถูกต้อง และสั่งให้ผู้รับจ้างแก้ไข ผู้รับจ้างจะต้องทำให้ใหม่จนถูกต้อง โดยจะเรียกร้องค่าเสียหายและขอขยายระยะเวลาไม่ได้ ผู้รับจ้างจะต้องเตรียมผิวเพื่อตกแต่งให้ถูกต้องทั้งตำแหน่งและระดับ ตามวัสดุประเภทของผู้ออกแบบ วัสดุตกแต่งใดที่ไม่ได้กำหนดไว้ชัดเจนในแบบก่อสร้าง ผู้รับจ้างจะต้องแจ้งต่อผู้ควบคุมงานเป็นลายลักษณ์อักษร เพื่อขอทราบรายละเอียดการติดตั้ง ขนาด ชนิดและสีของวัสดุตกแต่งดังกล่าวจากผู้ออกแบบ โดยถือว่าเป็นที่ที่ผู้รับจ้างจะต้องวางแผนและประสานงานการเตรียมผิวให้พอดีกับการติดตั้งวัสดุตกแต่งในภายหลัง

14. ตัวแทนของผู้รับจ้าง ช่างฝีมือ และความรับผิดชอบ

- 14.1 ผู้รับจ้างจะต้องแต่งตั้งตัวแทนของผู้รับจ้างหรือผู้จัดการโครงการฝ่ายผู้รับจ้าง ที่มีความสามารถ มีประสบการณ์ และเหมาะสมกับงานก่อสร้างนี้ เป็นผู้มีอำนาจเต็มประจำอยู่ในสถานที่ก่อสร้างตลอดเวลา คำสั่งใดที่ผู้ควบคุมงานได้สั่งแก่ตัวแทนของผู้รับจ้าง ซึ่งเป็นไปตามสัญญา ให้ถือเสมือนว่าได้สั่งแก่ผู้รับจ้างโดยตรง ผู้ว่าจ้างสงวนสิทธิ์ที่จะเปลี่ยนตัวแทนของผู้รับจ้างได้ หากเห็นว่าไม่เหมาะสม
- 14.2 ผู้รับจ้างจะต้องจัดหาสถาปนิก วิศวกร ที่มีประสบการณ์ และช่างฝีมือทุกประเภทมาปฏิบัติงานก่อสร้างนี้ ผู้ควบคุมงานอาจออกคำสั่งให้ผู้รับจ้างเปลี่ยนตัวผู้หนึ่งผู้ใดได้ หากผู้หนึ่งประพฤติผิดมีข้อ หรือไม่มีความสามารถ หรือไม่เหมาะสม โดยผู้รับจ้างจะต้องจัดหาผู้ที่เหมาะสมเข้าปฏิบัติงานแทนโดยทันที
- 14.3 ให้ถือว่าผู้รับจ้างเป็นผู้มีความสามารถ มีฝีมือ และมีความชำนาญในงานก่อสร้างนี้ โดยมีสถาปนิก วิศวกร ควบคุมดูแลอย่างใกล้ชิดทุกขั้นตอนของการปฏิบัติงาน การที่ผู้ควบคุมงานพิจารณาอนุมัติวัสดุอุปกรณ์หรืองานก่อสร้างใดๆ ไปแล้ว มิได้หมายความว่าผู้รับจ้างจะพบนความรับผิดชอบ หากมีการตรวจพบความผิดพลาดของงานก่อสร้างในภายหลัง ผู้รับจ้างจะต้องแก้ไขให้ถูกต้องสมบูรณ์ตามสัญญา โดยจะเรียกร้องค่าเสียหายและขอขยายระยะเวลาไม่ได้
- 14.4 ผู้รับจ้างจะต้องแต่งตั้งสถาปนิก และ/หรือ วิศวกร เพื่อลงชื่อเป็นผู้ควบคุมงานตามกฎหมายว่าด้วยการควบคุมอาคาร ในเอกสารประกอบการขออนุญาตก่อสร้างอาคาร สำหรับงานก่อสร้างนี้

15. การรื้อถอนอาคารและสิ่งปลูกสร้างเดิม

- 15.1 การรื้อถอนอาคารและสิ่งปลูกสร้างเดิม ในพื้นที่ที่ผู้รับจ้างได้รับมอบสถานที่ก่อสร้างจากผู้ว่าจ้าง หรือได้รับอนุมัติให้เข้าเริ่มทำการก่อสร้าง ในบริเวณสถานที่ก่อสร้างหรือปรับปรุงตามสัญญา ให้ผู้รับจ้างดำเนินการรื้อถอนวัสดุอาคารเดิม ต้นไม้ และอื่นๆ ที่มีอยู่ในบริเวณนั้นทันที ตามระบุในแบบและสัญญาหรืออื่นเพื่อให้งานดำเนินการต่อไปได้ ซึ่งผู้รับจ้างต้องใช้ความระมัดระวังต่อสิ่งปลูกสร้างข้างเคียง และระบบสาธารณูปโภคเดิม เช่น ท่อประปา สายไฟฟ้า เป็นต้น ไม่ให้กระทบกระเทือน หรือเกิดความเสียหายใดๆ ที่อาจเกิดขึ้นจากการรื้อถอนวัสดุอาคารและสิ่งปลูกสร้างเดิม หากจำเป็นต้องรื้อถอนวัสดุอาคารและสิ่งปลูกสร้างข้างเคียง หรือโยกย้ายระบบสาธารณูปโภคเดิม ผู้รับจ้างจะต้องขออนุมัติจากผู้ควบคุมงานและผู้ว่าจ้างก่อนดำเนินการ
- 15.2 วิธีการรื้อถอนวัสดุอาคาร และสิ่งปลูกสร้างเดิม หากผู้รับจ้างใช้วิธีการรื้อถอนวัสดุอาคารและสิ่งปลูกสร้างเดิม โดยวิธีที่จะก่อให้เกิดอันตรายใดๆ หรือเป็นเหตุให้เกิดความตระหนกตกใจจากการกระทำดังกล่าวแก่ผู้อยู่อาศัยข้างเคียง ผู้รับจ้างจะต้องดำเนินการขออนุญาตรื้อถอนอาคารตามกฎหมายที่เกี่ยวข้องก่อน โดยถือเป็นภาระและเป็นค่าใช้จ่ายของผู้รับจ้างทั้งสิ้นยกเว้นระบุไว้เป็นอย่างอื่น ในแบบและสัญญา
- 15.3 กรณีมีสิทธิ์ในวัสดุสิ่งของ วัสดุสิ่งของที่ได้จากการรื้อถอนอาคารและสิ่งปลูกสร้างทั้งหมด ให้ตกเป็นของผู้รับจ้าง ยกเว้นวัสดุสิ่งของที่ได้ระบุไว้เป็นพิเศษ ให้ส่งมอบแก่ผู้ว่าจ้างตามสัญญา ซึ่งผู้รับจ้างจะต้องทำการรื้อถอนด้วยความประณีต ไม่ให้วัสดุสิ่งของดังกล่าวเสียหาย และส่งมอบให้ผู้ว่าจ้างตามสถานที่ ที่ผู้ว่าจ้างกำหนดให้
- 15.4 การขนย้ายและถมกลับ ผู้รับจ้างต้องขนย้ายวัสดุสิ่งของที่รื้อถอนทั้งหมดออกไปจากบริเวณก่อสร้าง รวมถึงส่วนของอาคารที่อยู่ใต้ดิน เช่น ฐานราก เสาเข็ม บ่อน้ำ สระน้ำ แท่นคอนกรีต ราคินต้นไม้ และสิ่งค้ำยันงานก่อสร้างทั้งหลาย ทั้งที่อยู่บนดินและใต้ดิน พร้อมทั้งถมดินกลับให้เรียบร้อยตามระดับดินเดิม เพื่อสามารถดำเนินการก่อสร้างขั้นต่อไป โดยถือเป็นภาระและค่าใช้จ่ายของผู้รับจ้างทั้งสิ้น

16. การส่งมอบงาน

- 16.1 การส่งมอบงานแต่ละงวด ให้เป็นไปตามการแบ่งงวดงานและวงเงิน ตามที่ระบุในสัญญาผู้ว่าจ้างมีสิทธิที่จะไม่จ่ายเงินงวดในเมื่อเห็นว่าปริมาณงานและมูลค่างานไม่เป็นไปตามที่ระบุไว้ในงวดงาน หรือเงื่อนไขสัญญา คุณภาพของงานและฝีมือการทำงาน ไม่ได้ตามมาตรฐานหรือตามหลักวิชาช่างที่ดี
- 16.2 การส่งมอบงานงวดสุดท้าย ผู้รับจ้างจะต้องแจ้งผู้ควบคุมงานเป็นลายลักษณ์อักษร เพื่อส่งมอบงานขั้นต้น (Substantial completion) อย่างน้อย 30 วันก่อนครบกำหนดวันแล้วเสร็จตามสัญญา เมื่อผู้ควบคุมงานได้ตรวจสอบงานขั้นสุดท้ายเรียบร้อยแล้ว จึงจะแจ้งให้ผู้ว่าจ้างและผู้ออกแบบร่วมกันตรวจรับมอบงานงวดสุดท้ายต่อไป ผู้ว่าจ้างสงวนสิทธิ์ในการไม่รับมอบงาน ในกรณีที่ผู้ควบคุมงานเห็นว่างานบางส่วน จะต้องมีการแก้ไขให้แล้วเสร็จสมบูรณ์ภายในระยะเวลาตามสัญญา และหากระยะเวลาดังกล่าวเกินจากสัญญาแล้ว ผู้รับจ้างจะต้องเสียค่าปรับเนื่องจากงานก่อสร้างไม่แล้วเสร็จตามสัญญา
- 16.3 การส่งมอบวัสดุอุปกรณ์และเอกสาร

- 16.3.1 กฎแห่งทั้งหมดที่ใช้ในอาคาร ชุดละ 3 ดอก พร้อม Master keys และ Grand master keys โดยผู้ว่าจ้างจะเป็นผู้กำหนดระบบ Master keys ให้เป็นลายลักษณ์อักษร ก่อนการสั่งซื้อ การส่งมอบกุญแจ ให้จัดเก็บในตู้เหล็กที่ไดมาตรฐาน และแยกเป็นชุดเป็นระบบที่ชัดเจนสะดวกต่อการใช้งาน
- 16.3.2 เอกสารคู่มือสำหรับการใช้งานและการดูแลรักษาอุปกรณ์หลักของระบบต่างๆ ของบริษัทผู้ผลิตและติดตั้งตามที่ผู้ออกแบบกำหนด จำนวนระบบละ 3 ชุด ผู้รับจ้างจะต้องจัดทำเป็นรูปเล่มใส่แฟ้มปกแข็งที่ได้มาตรฐาน โดยแต่ละระบบจัดเรียงเป็นหมวดแบบก่อสร้างจริง (As-built drawing) จัดเป็นรูปเล่มแยกแต่ละระบบ ประกอบด้วย ต้นฉบับกระดาษไขจำนวน 1 ชุด สำเนา (พิมพ์เขียว) จำนวน 5 ชุด และข้อมูลของแบบดังกล่าวเป็นไฟล์คอมพิวเตอร์รูปแบบ DWG และ PDF จัดเก็บไว้ในแผ่น CD จำนวน 1 ชุด แบบก่อสร้างจริงจะต้องมีมาตราส่วนและขนาดเท่ากับแบบคัลล์ยญา แสดงระยงการติดตั้งวัสดุในผนัง พื้นหรือลบบฝังใต้ดิน ให้ถูกต้องตามที่ก่อสร้างจริง แสดงส่วนที่เปลี่ยนแปลงหรือเพิ่ม-ลดจากแบบคัลล์ยญาอย่างชัดเจน



กรมการช่างพื้นฐานและวิศวกรรมทางกายภาพ
โรยแบบสำหรับที่ดินประสงค์
เลขที่ 122 ถนนพหลโยธิน แขวงสามยุค
อำเภอเมือง จังหวัดสุโขทัย 64000
โทรศัพท์ 045-244973 โทรสาร 045-244973

PROJECT NAME :
โครงการปรับปรุงพื้นที่หน่วยยานยนต์
และสร้างอาคารจอดรถ

LOCATION :
หน่วยยานพาหนะ
โรยแบบสำหรับที่ดินประสงค์

OWNER :
โรยแบบสำหรับที่ดินประสงค์

DRAWN BY :
นายสุรินทร์ สีชาวนิช

STRUCTURAL ENG :
นายสุรินทร์ สีชาวนิช
ภย.56513

ELECTRIC ENG :
นายสุวิทย์ ศิริรัตนกุล
ภท.49519

MECHANICAL ENG.
กฤษณา ไกรพา
ภท.44930

INSPECTOR :
นายภทชนะ สีหะรัง

หัวหน้ากลุ่มช่างพื้นฐาน :
นายฉัตร ว่างดี

Drawing title :
รายการทั่วไปประกอบแบบ

Revision / Issued :		
No.	Date	Description

Project No :
10/64

Scale : Not To Scale

Drawing No :
02

Total : 33

Date : 2/11/63

ระบบแบบให้ตามตัวแบบที่ระบุ
แบบก่อสร้างนี้เป็นงานลิขสิทธิ์ของกระทรวงมหาดไทย
ห้ามผู้ใดนำไปใช้ หรือคัดลอก โดยไม่ได้รับอนุญาต

หมวดที่ 1. รายละเอียดข้อกำหนดทั่วไป (GENERAL SPECIFICATION)

1. ขอบเขตของรายละเอียดข้อกำหนด (SCOPE OF SPECIFICATION)

- ก. ผู้รับจ้างจะต้องติดตั้งระบบตามแบบแปลน และตามรายละเอียดข้อกำหนดนี้
- ข. คำว่า "อนุมัติแล้ววาทียบเท่า" ในรายละเอียดข้อกำหนดหรือในแบบแปลนให้หมายถึงการอนุมัติเป็นลายลักษณ์อักษรจากผู้ว่าจ้างหรือวิศวกรผู้ออกแบบหรือผู้รับมอบอำนาจจากผู้ว่าจ้าง
- ค. คำว่า "ผู้รับมอบอำนาจจากผู้ว่าจ้าง" ในรายละเอียดข้อกำหนดนี้ หมายถึง วิศวกร ผู้ออกแบบหรือนายช่างผู้ควบคุมงานผู้ที่ได้รับมอบอำนาจจากผู้ว่าจ้าง
- ง. ในกรณีที่ข้อความ หรือรายละเอียด ในรายละเอียดข้อกำหนดนี้ขัดกับแบบแปลน หรือแตกต่างไปจากแบบแปลน ให้ถือการวินิจฉัยของผู้รับมอบอำนาจจากผู้ว่าจ้างเป็นการชี้ขาด
- จ. ผู้รับจ้างจะต้องศึกษาแบบแปลน รายละเอียดข้อกำหนดและรายการประกอบอื่นๆ ของงานที่ใช้ประกอบในสัญญาอย่างละเอียดถี่ถ้วน ถ้าหากมีปัญหาหรือข้อขัดข้องใดๆ ผู้รับจ้างจะต้องแจ้งให้ผู้ว่าจ้างทราบก่อนการลงนามในสัญญา มิฉะนั้นผู้ว่าจ้างจะถือว่า ผู้รับจ้างได้ศึกษาแบบแปลนและรายละเอียดข้อกำหนดตลอดจนรายการประกอบแบบอื่นๆ ครบถ้วนสมบูรณ์ โดยผู้รับจ้างจะต้องดำเนินการให้แล้วเสร็จใช้งานได้อย่างสมบูรณ์ตามสัญญา

2. แบบแปลน (DRAWINGS)

ตำแหน่งที่ตั้งของวัสดุอุปกรณ์ทั้งหมดในแบบแปลนเป็นเพียงตำแหน่งโดยประมาณ ซึ่งอาจเปลี่ยนแปลงได้บ้างเล็กน้อย เพื่อให้เหมาะสมกับสภาพ และลักษณะโครงสร้างของอาคาร ทั้งนี้จะต้องได้รับอนุมัติจากผู้รับมอบอำนาจจากผู้ว่าจ้างเสียก่อน

3. วัสดุและอุปกรณ์ (MATERIAL AND EQUIPMENT)

- ก. วัสดุและอุปกรณ์ที่ระบุในแบบแปลน และในรายละเอียดข้อกำหนด จะต้องเป็นของใหม่ ไม่บุบสลายหรือผ่านการใช้งานมาก่อนทั้งต้องเป็นผลิตภัณฑ์แบบใหม่ล่าสุดของโรงงานผู้ผลิต
- ข. วัสดุและอุปกรณ์ที่ระบุในแบบแปลนและในรายละเอียดข้อกำหนดที่ผู้รับจ้างจะนำมาใช้ จะต้องส่งตัวอย่างวัสดุและอุปกรณ์ หรือแคตตาล็อกพร้อมทั้งรายละเอียดคุณสมบัติที่สมบูรณ์ให้ผู้รับมอบอำนาจจากผู้ว่าจ้างพิจารณาอนุมัติเป็นลายลักษณ์อักษรก่อนนำไปสั่งซื้อหรือใช้งาน หากนำไปใช้ก่อนโดยมิได้รับความเห็นชอบจากผู้รับมอบอำนาจจากผู้ว่าจ้างแล้วปรากฏว่าวัสดุหรืออุปกรณ์นั้นไม่ถูกต้องตามแบบแปลน และรายละเอียดข้อกำหนด ผู้รับจ้างจะต้องรับผิดชอบค่าใช้จ่ายในการรื้อถอน เปลี่ยนวัสดุ หรืออุปกรณ์นั่นเอง
- ค. ผู้รับจ้าง ต้องจัดทำแผนงานการส่งตัวอย่างวัสดุและอุปกรณ์ ตามข้อ ข. โดยกำหนดวันส่งขออนุมัติ และวันที่ส่งเข้าหน่วยงานก่อสร้างทุกรายการ เพื่อขออนุมัติให้สอดคล้องกับแผนงานการดำเนินการก่อสร้าง

4. การประสานงาน (DRAWING CO-ORDINATION)

เป็นหน้าที่ของผู้รับจ้างที่จะต้องประสานงาน และศึกษางานระบบอื่นที่เกี่ยวข้องกับงาน เพื่อตรวจสอบว่าส่วนใดของอาคารมีฝ้าเพดานหรือ ไม่มี ส่วนใดของผนังเป็นหน้าต่างกระจก หรือเป็นผนังลอย ตลอดจนวัสดุที่ใช้ในการก่อสร้าง เพื่อให้การติดตั้งงานระบบสามารถติดตั้งได้สอดคล้องกับงานโครงสร้างและงานสถาปัตยกรรม ทั้งนี้หากในภายหลังตรวจพบว่าเกิดข้อขัดแย้งขึ้น เป็นความรับผิดชอบของผู้รับจ้างในค่าใช้จ่ายที่จะต้องแก้ไขทั้งสิ้น

5. การทดสอบระบบและอุปกรณ์ (EQUIPMENT & SYSTEM TEST)

หลังจากการติดตั้งระบบแล้วเสร็จ ผู้รับจ้างจะต้องดำเนินการทดสอบระบบ และอุปกรณ์ของระบบต่อหน้าเจ้าของ และผู้รับมอบอำนาจจากผู้ว่าจ้าง ตามวิธีการในรายละเอียดที่ผู้รับมอบอำนาจจากผู้ว่าจ้างกำหนดให้ โดยผู้รับจ้างจะต้องออกค่าใช้จ่ายต่าง ๆ ที่จำเป็นในการดำเนินการทดสอบทั้งหมด

6. การรับประกันคุณภาพ (GUARANTEE)

ผู้รับจ้างจะต้องรับประกันคุณภาพของวัสดุอุปกรณ์ทุกชนิด และคุณภาพของการติดตั้งระบบนี้เป็นเวลา 2 ปีนับจากวันที่ลงนามตรวจรับงานงวดสุดท้าย โดยผู้ว่าจ้าง ในระหว่างระยะเวลาประกันดังกล่าว หากมีวัสดุอุปกรณ์ หรือชิ้นส่วนชำรุด ใช้งานไม่ได้ หรือทำงานไม่สมบูรณ์ อันเนื่องมาจากความบกพร่องของวัสดุอุปกรณ์ หรือความบกพร่องในการติดตั้ง ผู้รับจ้างจะต้องแก้ไข และ/หรือเปลี่ยนวัสดุอุปกรณ์ชิ้นส่วนนั้นๆ โดยไม่คิดราคาจากผู้ว่าจ้าง ในกรณีที่ผู้รับจ้างไม่รีบดำเนินการแก้ไข ซ่อมแซม เปลี่ยนแปลงข้อบกพร่อง หรือความเสียหายดังกล่าว ผู้ว่าจ้างทรงสิทธิ์ไว้ในการที่จะว่าจ้างผู้อื่นมากระทำการแทน โดยคิดค่าใช้จ่ายเอาจากผู้รับจ้าง

7. แบบรายละเอียดการติดตั้ง (SHOP DRAWINGS)

- ก. ให้ผู้รับจ้างจัดส่งแบบรายละเอียดการติดตั้งและการจัดเตรียมอุปกรณ์ต่างๆ ทุกชนิดที่จำเป็นหรือตามที่ผู้รับมอบอำนาจจากผู้ว่าจ้างเห็นว่าจำเป็นเสนอต่อคณะกรรมการตรวจการจ้าง เพื่ออนุมัติก่อนดำเนินการติดตั้งไม่น้อยกว่า 21 วัน หากมิได้รับการอนุมัติ ผู้รับจ้างจะต้องดำเนินการแก้ไข และส่งให้ใหม่ภายใน 7 วัน หลังจากวันที่ได้รับแจ้ง
- ข. เป็นหน้าที่ของผู้รับจ้างที่จะต้องจัดทำ SHOP DRAWINGS วิธีการติดตั้ง ผู้ว่าจ้างและผู้รับมอบอำนาจจากผู้ว่าจ้าง

8. การตรวจสอบผลงาน (INSPECTION)

ในระหว่างการติดตั้งระบบ ผู้ว่าจ้าง หรือวิศวกรมีสิทธิ์ที่จะขอตรวจสอบผลงาน โดยผู้รับจ้างจะต้องอำนวยความสะดวกตามที่ผู้รับมอบอำนาจจากผู้ว่าจ้างร้องขอ และมีสิทธิ์ที่จะระงับให้ผู้รับจ้างหยุดปฏิบัติงานในหน่วยงานได้ทันที หากพบว่าผลงานการติดตั้งหรือบุคคลดังกล่าวไม่มีคุณสมบัติเพียงพอในการปฏิบัติงาน

9. ความรับผิดชอบต่อความเสียหาย

ผู้รับจ้างจะต้องเป็นผู้รับผิดชอบโดยตรงต่อความเสียหายใด ๆ ก็ตามที่เกิดขึ้นแก่ทรัพย์สิน และบุคคลอันเกิดขึ้นจากอุบัติเหตุ หรือความประมาทที่เกิดขึ้นจากการกระทำของผู้รับจ้าง

10. การทาสี (PAINTING)


ในกรณีที่ไม่มีแนวทอหรือมีการติดตั้งวัสดุอุปกรณ์ใด ๆ ในบริเวณที่ไม่มีฝ้าเพดาน หรือบริเวณที่สามารถมองเห็นได้ ผู้รับจ้างจะต้องทำการทาสีวัสดุอุปกรณ์ทั้งหมดด้วยสีน้ำเงิน (ทอประปา) พร้อมทั้งอักษรยอชนิดทอ (CW) และทิศทางการไหล

หมวดที่ 2. ท่อน้ำและอุปกรณ์ประกอบ (PIPING & FITTING)

ท่อน้ำและอุปกรณ์ท่อน้ำ (PIPING & FITTING) สำหรับงานปรับปรุงระบบส่งน้ำขึ้นหอดังสูงอาคารพหุวิทยาที่กำหนดให้ใช้ท่อโพลีเอทิลีนความหนาแน่นสูง High density polyethylene (HDPE) ชั้นคุณภาพสูง PE100 – PN 10 มอก.982-2556 และจะต้องมีคุณสมบัติตามข้อกำหนดมาตรฐานดังนี้

1. คุณสมบัติทั่วไป

- 1.1 ท่อท่อโพลีเอทิลีนความหนาแน่นสูง (HDPE) ต้องมีคุณสมบัติตามมาตรฐาน มอก.982-2556 หรือ DIN 8674 หรือ DIN 8675 หรือ ISO 161
- 1.2 สำหรับท่อประปาภายนอกอาคาร ท่อพีอี HDPE PE 100 ต้องรับความดันใช้งานได้ไม่น้อยกว่า 1.0 เมกาปาสกาล (10 กิโลกรัมต่อตารางเซนติเมตร) ที่อุณหภูมิ 20 องศาเซลเซียส และมีคุณสมบัติตาม มาตรฐาน มอก.928 ชั้นคุณภาพไม่ต่ำกว่า PN 10
- 1.3 ท่อพีอีต้องเป็นแบบปลายเรียบทั้งสองข้าง

		
หน่วยงานราชการพื้นฐานและวิศวกรรมทางกล วิทยาลัยการช่างเทคนิค เลขที่ 122 ถนนพหลโยธิน ตำบลเมือง อำเภอเมือง จังหวัดสุโขทัย 54000 โทรศัพท์ 045-244973 โทรสาร 045-244973		
PROJECT NAME :		
โครงการปรับปรุงพื้นที่หน่วยยานยนต์ และห้องอาคารจอดรถ		
LOCATION :		
หน่วยงานพาหนะ โรงพยาบาลสุโขทัยจังหวัด		
OWNER :		
โรงพยาบาลสุโขทัยจังหวัด		
DRAWN BY :		
นายสุรินทร์ สีชาชนะ		
STRUCTURAL ENG. :		
นายสุรินทร์ สีชาชนะ ภษ56513		
ELECTRIC ENG. :		
นายสุรินทร์ สีชาชนะ ภษ49519		
MECHANICAL ENG. :		
สุทิน ใสภาพ ภษ44930		
INSPECTOR :		
นายสุรินทร์ สีชาชนะ		
หัวหน้าหน่วยงานราชการพื้นฐาน :		
นายสุทิน ใสภาพ		
Drawing title :		
รายการทั่วไปประกอบแบบ		
Revision / Issued :		
No.	Date	Description
Project No :		
10/64		
Scale :		
Not To Scale		
Drawing No :		
03		
Total :		
33		
Date :		
2/11/63		
ระเบียบให้ติดตามควบคุม มาตรฐานเป็นงานวิศวกรรมทางกล ตามผู้ว่าจ้าง ให้ปฏิบัติตามระเบียบปฏิบัติ ตามผู้ว่าจ้าง ให้ปฏิบัติตามระเบียบปฏิบัติ		

2. ข้อต่อ

- 2.1 การต่อเชื่อมท่อพีวีซีจะทำโดยใช้วิธีเชื่อมชน (Butt Fusion) หรือใช้วิธีเชื่อมแบบหน้าจานโดยใช้สตับแอนด์ (Stubend) และแหวนรอง (Backing Ring)
- 2.2 ค่าดัชนีการไหลหลอมเหลว (Melt Flow Index) ของวัสดุที่ใช้ทำท่อและอุปกรณ์ที่นำมาต่อเชื่อมด้วยวิธีเชื่อมชน จะต้องมีความต่างกันไม่เกิน 0.5
- 2.3 สลักเกลียวและแป้นเกลียวสำหรับใช้กับข้อต่อหน้าจานต้องทำจากเหล็กกล้าไร้สนิม ให้มีคุณสมบัติตามมาตรฐาน ASTM A320 Grade B8 เคลือบด้วยสารโลหะผสมชนิดหล่อลิ้นแห้ง (Dry Lubrication High Alloy Metal Coating) เพื่อป้องกันการเกิดคอกลิ้ง (Galling) หรือใช้โลหะผสมทองแดงอะลูมิเนียม (Copper Aluminium Alloy) ตามมาตรฐาน ISO 428 หรือใช้โลหะผสมทองแดง (Copper Alloy) ตามมาตรฐาน ASTM B150
- 2.4 ขนาดมิติของสลักเกลียวและแป้นเกลียวต้องเป็นไปตามมาตรฐาน BS4190
- 2.5 สลักเกลียวและแป้นเกลียวจะต้องมีคุณสมบัติทางกลเป็นไปตามมาตรฐาน มอก.171 ชั้นคุณภาพ 4.6 และเคลือบด้วยสังกะสีโดยวิธีจุ่มร้อน
- 2.6 ขนาดมิติและการเจาะรูแหวนรอง (Backing Ring) ให้เป็นไปตามที่กำหนดในมาตรฐาน ISO 7005 PN10
- 2.7 แหวนรอง (Backing ring) ต้องทำจากเหล็กหล่อหรือเหล็กเหนียวที่มีคุณสมบัติทางกลเป็นไปตามมาตรฐาน ASTM A283 Grade C หรือ JIS G3457 จะต้องเคลือบด้วยเรซินชนิด Non-Bleeding Type Coal Tar Epoxy หรือใช้เรซินชนิด Protective Fusion-Bonded Epoxy Coating ที่ไม่มีส่วนผสมของน้ำมันถ่านหิน (Coal Tar) ตามมาตรฐาน AWWA C210 ให้ได้ความหนาผิวเคลือบเมื่อแห้งไม่น้อยกว่า 406 ไมครอน (0.4 มิลลิเมตร) โดยต้องปฏิบัติตามขั้นตอนของผู้ผลิตสารเคลือบและจะต้องเคลือบผิวจากโรงงานผู้ผลิต

3. อุปกรณ์ท่อ

- 3.1 อุปกรณ์ท่อต้องทำด้วยพลาสติกโพลีเอทิลีนชนิดความหนาแน่นสูงซึ่งเป็นชนิดเดียวกับท่อพีอีความหนาของอุปกรณ์ท่อต้องมีความหนาไม่น้อยกว่าของท่อพีอี
- 3.2 อุปกรณ์ท่อ เช่น ข้องอ สามทาง เป็นต้น จะต้องผลิตโดยผู้ผลิตรายเดียวกับผู้ผลิตท่อ และต้องผลิตจากวัสดุเช่นเดียวกับท่อ

4. การทดสอบความดันน้ำ

การทดสอบท่อพีอี ให้เป็นไปตามที่กำหนดไว้ในมาตรฐาน มอก. 982

หมวดที่ 3. การติดตั้งท่อ (PIPING INSTALLATION)

1. ท่อไป

- 1.1 การเดินท่อทั้งหมดจะต้องติดตั้งด้วยความปราณีต ไม่เกิดการรั่วซึม แนวท่อจะต้องได้ฉาก และ/หรือ ขนานกับโครงการสร้างข้างเคียง ห้ามมิให้เดินเฉียงหรือเอียงจากแนวอาคาร หรือผนังจนดูไม่เป็นระเบียบเรียบร้อย
- 1.2 การติดตั้งท่อต้องให้ได้ระยะความยาวตามต้องการ ณ จุดนั้นๆ ซึ่งเมื่อบรรจบท่อเข้าด้วยกันแล้วจะได้แนวสม่ำเสมอ ไม่คดโกง หรือคลาดเคลื่อนไปจากแนว
- 1.3 การประกอบท่อเข้าด้วยกันต้องเป็นไปในลักษณะที่เมื่อมีการหด หรือขยายตัวของท่อ เนื่องจากการเปลี่ยนแปลงอุณหภูมิ การหด หรือขยายตัวนั้น จะไม่ก่อให้เกิดการเสียหายใดๆ ขึ้น ทั้งแก่ตัวท่อเองและสิ่งข้างเคียง
- 1.4 ในกรณีต้องใช้ข้อต่อตัวผู้ส่งด้านขนาดสั้นๆ ให้ใช้นิปเปิลแทน
- 1.5 การต่อท่อเข้ากับเครื่องมือและอุปกรณ์ให้ต่อแบบหน้าจานหรือมีเยนประกอบด้วยทุกครั้ง
- 1.6 ผู้รับจ้างจะต้องตัด อัด อุดปลายท่อที่เปิดอยู่ในระหว่างก่อสร้าง เพื่อป้องกันสิ่งแปลกปลอมต่าง ๆ มิให้เข้าไปในเส้นท่อ

- 1.8 การต่อท่อเข้าด้วยกันหรือต่อท่อเข้ากับอุปกรณ์ใดจะต้องเป็นแบบกันน้ำและอากาศรั่วซึมได้ ทั้งก่อนและระหว่างการใช้งาน ในกรณีที่มีการขยับตัวของท่อหรืออุปกรณ์ให้ติดอุปกรณ์ ที่ทำให้มีความยึดหยุ่น
- 1.9 การต่อแบบหน้าแปลน ให้รองประกบด้วยแผ่นยางโดยรอบสำหรับท่อน้ำที่ไม่มีความร้อน ส่วนท่อชนิด อื่นให้เป็นไปตามข้อแนะนำของผู้ผลิต

หมวดที่ 4. การยึด รองรับ และแขวนท่อ (SUPPORT & HANGER)

1. ท่อทุกชนิดที่เดินลอยจะต้องได้รับการยึด แขนง หรือรองรับ ให้ติดไว้กับโครงสร้างอาคารอย่างมั่นคง แข็งแรง ไม่ให้แกว่งหรือโยก ทั้งนี้ให้ท่ออยู่ในระดับสูงสุดเท่าที่จะเป็นไปได้ อุปกรณ์ที่ใช้ยึด แขนง หรือรองรับจะต้องมีขนาดเหมาะสม และมีความแข็งแรงเพียงพอในการรับน้ำหนักแต่ละช่วง ห้ามยึดแขนง รองรับด้วยลวด โซ่ เชือก หรือสิ่งอื่นใดที่ไม่ได้รับอนุมัติเป็นอันขาด
2. ท่อแขวนอน การแขวนท่อในแนวราบให้ใช้เหล็กแขวน ขนาดตามที่บ่งในหัวข้อ พร้อมดวยเข็มขัดรัดท่อตัดงอตามรูปที่แสดงในรูปแบบ หากมีหลายท่อในตำแหน่งและทิศทางเดียวกัน อาจใช้เสาแทรกรองรับท่อทั้งชุดแทนเหล็กแขวนสำหรับท่อแต่ละท่อนก็ได้ และต้องมีชะนะ (TURN BUCKLE) ประกอบไว้ที่เหล็กแขวนแต่ละชุดตามความเหมาะสมและจำเป็น สำหรับระยะแขวนท่อให้เป็นไปตามนี้

- 2.1 ท่อเหล็กอบสังกะสี และท่อเหล็กเหนียวทุกา ระยะไม่เกิน 2.00 ม. สำหรับท่อขนาด 1 1/2 นิ้วลงมาส่วนท่อขนาด 2 นิ้วขึ้นไปให้รองรับทุกระยะไม่เกิน 3.00 ม.
- 2.2 ท่อ PVC, PB และ PP-R ทุกระยะไม่เกิน 1.00 ม. สำหรับท่อขนาด 1 1/2 นิ้วลงมาทุกระยะ 1.60 ม. สำหรับท่อขนาด 1 นิ้ว ถึง 2 นิ้ว ส่วนท่อขนาด 3 นิ้วขึ้นไป ให้แขวนทุกระยะไม่เกิน 2.00 ม. และทุกระยะข้อต่อ
- 2.3 ท่อเหล็กหล่อชนิดปากเตตราหรือปากระฆัง หรือปลอกเหล็กยึดด้วยแหวนยางให้แขวนทุกระยะข้อต่อ และไม่น้อยกว่าหนึ่งชุดต่อท่อนึงท่อน
3. ท่อแนวตั้ง หรือแนวตั้ง ต้องยึดหรือรัดให้มั่นคงตามรายการดังนี้
 - 3.1 ท่อเหล็กอบสังกะสี หรือท่อเหล็กเหนียว ขนาด 3 นิ้วขึ้นไป ยึด หรือรัดทุกระยะครึ่งหนึ่งของความยาวท่อแต่ละท่อนหรืออย่างน้อยทุกช่วงชั้นอาคารแล้วแต่อย่างใดจะสั้นกว่า
 - 3.2 ท่อเหล็กอบสังกะสีหรือท่อเหล็กเหนียวขนาด 2 1/2 นิ้วลงมายึดหรือรัดทุกระยะไม่เกิน 1.50 ม.
 - 3.3 ท่อ PVC, PB, PP-R ขนาด 2 นิ้วขึ้นไป ทุกระยะไม่เกิน 2.00 ม.ขนาดต่ำกว่าทุกระยะ 1.00 ม. และทุกรอยต่อต้องมีอุปกรณ์ยึดหรือรองรับอย่างน้อย 1 ชุด
4. ในกรณีที่สามารณฝังเหล็กแขวนท่อในแผ่นพื้นคอนกรีต ให้รับกระทำทันที
5. ขนาดเหล็กแขวน ใช้เหล็กเส้นกลมตามขนาด ดังนี้

ขนาดของท่อ	ขนาดเหล็กแขวน
เส้นผ่าศูนย์กลาง 1 นิ้ว ลงมา	ไม่ต่ำกว่าเส้นผ่าศูนย์กลาง 9 มม.
เส้นผ่าศูนย์กลาง 2 นิ้ว – 3 นิ้ว	ไม่ต่ำกว่าเส้นผ่าศูนย์กลาง 12 มม.
เส้นผ่าศูนย์กลาง 4 นิ้ว – 6 นิ้ว	ไม่ต่ำกว่าเส้นผ่าศูนย์กลาง 15 มม.
เส้นผ่าศูนย์กลาง 8 นิ้ว – 10 นิ้ว	ไม่ต่ำกว่าเส้นผ่าศูนย์กลาง 21 มม.

6. สำหรับท่อขนาดเส้นผ่าศูนย์กลาง 1 1/2 นิ้วลงมา สามารถใช้เหล็กแขวนสำเร็จรูปได้โดยจะต้องเป็นขนาดมาตรฐานผู้ผลิต และจะต้องขออนุมัติก่อนการติดตั้งการรองรับท่อใต้พื้นชั้นล่าง ให้กระทำเช่น เดียวกับการรองรับท่ออื่น ๆ แต่ให้พื้นผิวดับชูปื้นลิ้นโค้งจนไซ้ สำหรับแขวนท่อทุกชุด ยกเว้น ระบุ เป็นอย่างอื่นในแบบ
7. ห้ามแขวนท่อกับท่อที่อยู่ระดับเหนือขึ้นไปเป็นอันขาด
8. ในกรณีที่เดินท่อฝังดินใต้อาคารให้ใช้คอนกรีตเทหุ้มทับ



กรุงเทพมหานคร
 กรุงเทพมหานคร
 ๑๒๓ 122 ถนนวิภาวดี กรุงเทพมหานคร
 กรุงเทพมหานคร 10400
 โทรศัพท์ 045-244973 โทรสาร 045-244973

PROJECT NAME :
 โครงการปรับปรุงพื้นที่หน่วยยานยนต์
 และสร้างอาคารจอดรถ

LOCATION :
 หน่วยงานพาหนะ
 กรุงเทพมหานคร

OWNER :
 กรุงเทพมหานคร

DRAWN BY :
 นายสุรินทร์ สีธรรม์

STRUCTURAL ENG :
 นายสุรินทร์ สีธรรม์
 กว.56513

ELECTRIC ENG :
 นายสุรินทร์ สีธรรม์
 กว.49519

MECHANICAL ENG.
 สุทธิภา ไม้ภาพ
 กว.44930

INSPECTOR :
 นายสุรินทร์ สีธรรม์

หัวหน้าแผนกวิศวกรรม :
 นายสุรินทร์ สีธรรม์

Drawing title :
 รายการทั่วไปประกอบแบบ

Revision / Issued :

No.	Date	Description

Project No :
 10/64

Scale : Not To Scale

Drawing No :
 04

Total : 33
 Date : 2/11/63

ระบบให้คะแนนผู้ปฏิบัติงาน
 แบบสำรวจนี้เป็นงานลิขสิทธิ์ของกรมการช่างเทคนิค
 ห้ามผู้ใดนำไปใช้ กิจการอื่น โดยไม่ขออนุญาต

รายการประกอบแบบ

SYMBOL ARCHITECTURAL		FLOOR FINISH		WALL FINISH	
SYMBOL NO.	DESCRIPTION	SYMBOL NO.	DESCRIPTION	SYMBOL NO.	DESCRIPTION
	แสดงแนวตำแหน่งเสา				
	ลำดับของแนวตัด	F1	พื้นปูกระเบื้องแกรนิตโต้ ขนาด 60x60 cm. ขอบตัดปูชิด (ระบุน้ำ)		
	แสดงแนวรูปตัด	F2	พื้นปูกระเบื้องแกรนิตโต้ ขนาด 60x60 cm. ขอบตัดปูชิด (ระบุน้ำ)		
	แผ่นที่อ้างอิง	F3	พื้นปูกระเบื้องเซรามิค ขนาดและรูปแบบเลือกภายหลัง		
	ลำดับของแนวตัด	F4	พื้นปูกระเบื้องเซรามิค ขนาดและรูปแบบเลือกภายหลัง		
	แสดงแนวตัดในแบบขยาย				
	แผ่นที่อ้างอิง				
	ลำดับของรูปด้าน				
	แสดงรูปด้าน				
	แผ่นที่อ้างอิง				
	แสดงแบบขยาย รูปตัดผนัง	F5	พื้นผิวขัดหยาบ		
	แสดงระยะจากกริมถึงกริม				
	แสดงระยะจากศูนย์กลาง-ศูนย์กลาง				
	แสดงระยะจากศูนย์กลาง-กริม				
	แสดงระดับอ้างอิงในผัง				
	แสดงระดับในรูปด้าน รูปตัด				
	แสดงวัสดุปูพื้น				
	แสดงวัสดุกรุผนัง				
	แสดงวัสดุฝ้า				
	แสดงรายละเอียดประตู				
	แสดงรายละเอียดหน้าต่าง				
	ผนังก่ออิฐครึ่งแผ่นในผัง				
	ผนังก่ออิฐเต็มแผ่นในผัง				
	ผนังก่ออิฐครึ่งแผ่นในรูปตัด				
	ผนังก่ออิฐเต็มแผ่นในรูปตัด				
		WALL FINISH		DOOR WORK	
		SYMBOL NO.	DESCRIPTION	SYMBOL NO.	DESCRIPTION
		1	ผนังก่ออิฐมอญฉาบเรียบทาสี		
		2	ผนังผิวกระเบื้องเซรามิค		
		3	ผนังตีไม้ระแนงสังเคราะห์ (ไม้ผนังบังใบคอนกรีต) หน้า 3" สีธรรมชาติ เว้นร่อง 1.5 ซม.		
CEILING FINISH					
SYMBOL NO.	DESCRIPTION				
C1	ฝ้าเพดานฉาบปูนเรียบ ทาสี (ระบุน้ำภายหลัง)				
C2	ฝ้าเพดานยิปซัมฉาบเรียบ ชนิดกันชื้น ขนาด 1200x2400x9 mm. ทาสี (ระบุน้ำภายหลัง) โครง C-Line				
C3	ฝ้าซีเมนต์เอนจ่า โครงไม้ ตีเว้นร่อง 1.5 ซม. ขนาด 0.60 ม. รายละเอียดเพิ่มเติมกำหนดภายหลัง (ขายค้ำด้านนอกทั้งหมด)				



กลุ่มงานโครงสร้างพื้นฐานและวิศวกรรมทางการแพทย์
 โรงพยาบาลราชภัฏสกลนคร
 เลขที่ 122 ถนนพหลโยธิน ตำบลเมือง
 อำเภอเมือง จังหวัดสกลนคร 54000
 โทรศัพท์ 045-2449723 โทรสาร 045-2449723

PROJECT NAME :
 โครงการปรับปรุงพื้นที่หน่วยบำบัด
 และสร้างอาคารจอดรถ

LOCATION :
 หน่วยงานพาหะ
 โรงพยาบาลราชภัฏสกลนคร

OWNER :
 โรงพยาบาลราชภัฏสกลนคร

DRAWN BY :
 นายสุรินทร์ สีชาวงษ์

STRUCTURAL ENG :
 นายสุรินทร์ สีชาวงษ์
 ภษ56513

ELECTRIC ENG :
 นายณัฐชิต ศักดิ์วัฒน์กุล
 ภทท49519

MECHANICAL ENG.
 กุศินิภา ไผ่ภาพ
 ภทท44930

INSPECTOR :
 นายทฤณณะ สีหะเรือง

หัวหน้ากลุ่มงานโครงสร้างพื้นฐาน :
 นายฉลาด แซ่งดี

Drawing title :
 รายการประกอบแบบ

Revision / Issued :		
No.	Date	Discription

Project No :
 10/64

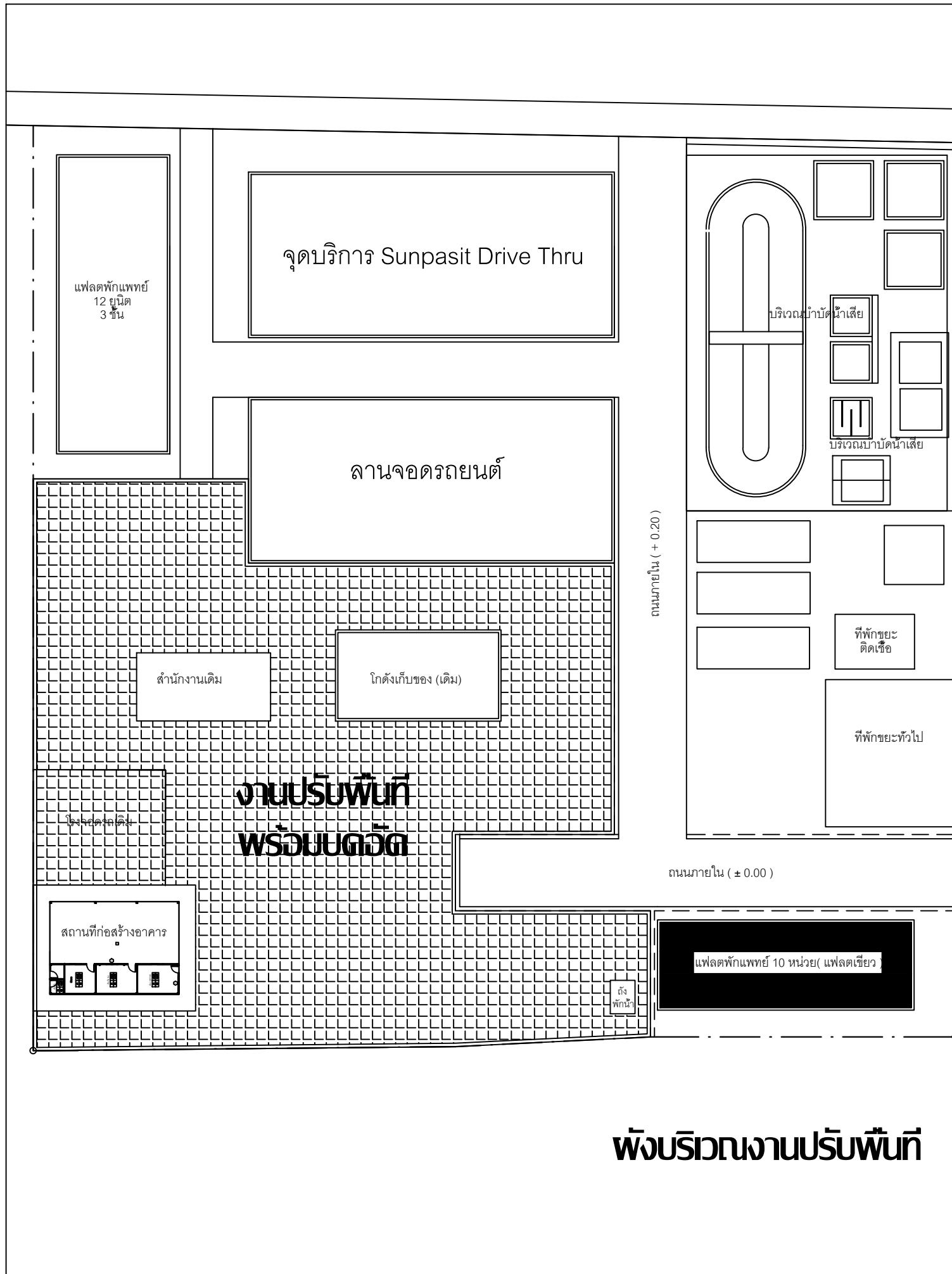
Scale : Not To Scale

Drawing No :
 05

Total : 33

Date : 2/11/63

ระเบียบปฏิบัติควบคุมการดำเนินงาน
 มาตรฐานการปฏิบัติงานของบุคลากร
 หน่วยงานโครงสร้างพื้นฐาน
 ราชภัฏสกลนคร



งานปรับปรุงพื้นที่ 3,370 ตร.ม.

เดสียร์พื้นที่ด้วยเบ็ดเสร็จ

ปรับเกรดพื้นที่ที่ห้เรียบด้วยเกรดเดออร์

บดอัดด้วยรถบดสั่นสะเทือน ขนาด 10 ตัน

บดอัดด้วยรถบดสั่นสะเทือน ขนาด 10 ตันขึ้นไป

ทดสอบหาความหนาแน่นของดินในสนาม

มากกว่า 85 % standard proctor



กลุ่มงานโครงสร้างพื้นฐานและวิศวกรรมทางการแพทย์
โรงพยาบาลสุวพลาสิปัสสะง
เลขที่ 122 ถนนพหลโยธิน ตำบลเมือง
อำเภอเมือง จังหวัดอุบลราชธานี 34000
โทรศัพท์ 045-244973 โทรสาร 045-244973

PROJECT NAME :
โครงการปรับปรุงพื้นที่หน่วยยานยนต์
และสร้างอาคารจอดรถ

LOCATION :
หน่วยยานพาหนะ
โรงพยาบาลสุวพลาสิปัสสะง

OWNER :
โรงพยาบาลสุวพลาสิปัสสะง

DRAWN BY :
นายสุรัตน์ สีชาวงษ์

STRUCTURAL ENG :
นายสุรัตน์ สีชาวงษ์
ภท.56513

ELECTRIC ENG :
นายณัฐชิต ศักดิ์วิวัฒน์กุล
ภท.49519

MECHANICAL ENG.
กฤษนิภา ไม้ภาพ
ภท.44930

INSPECTOR :
นายฤกษ์นะ สิงห์เรือง

หัวหน้ากลุ่มงานโครงสร้างพื้นฐาน :
นายฉัตรศักดิ์ แซ่จิว

Drawing title :
ผังบริเวณงานปรับปรุงพื้นที่

Revision / Issued :

No.	Date	Description

Project No :
10/64

Scale : Not To Scale

Drawing No :
06

Total : 33

Date : 2/11/63

ระบบนี้เป็นลิขสิทธิ์ของ
สมาคมวิชาชีพวิศวกรรมโยธาแห่งประเทศไทย
ห้ามมิให้นำไปใช้ ปรึกษาโดยไม่ได้รับอนุญาต



กรมงานโครงสร้างพื้นฐานและวิศวกรรมทางการแพทย์
 โรงพยาบาลสุราษฎร์ธานีประจำ
 เขตที่ 122 ถนนพหลโยธิน ตำบลเมือง
 อำเภอเมือง จังหวัดสุราษฎร์ธานี 84000
 โทรศัพท์ 045-244973 โทรสาร 045-244973

PROJECT NAME :
 โครงการปรับปรุงพื้นที่หน่วยยานยนต์
 และสร้างอาคารจอดรถ

LOCATION :
 หน่วยยานพาหนะ
 โรงพยาบาลสุราษฎร์ธานีประจำ

OWNER :
 โรงพยาบาลสุราษฎร์ธานีประจำ

DRAWN BY :
 นายสุรัตน์ สีชาวงษ์

STRUCTURAL ENG :
 นายสุรัตน์ สีชาวงษ์
 กท.56513

ELECTRIC ENG :
 นายณัฐชิต ศุภวีวัฒน์กุล
 กท.49519

MECHANICAL ENG.
 กุศลนิภา ไม้ภาพ
 กท.44930

INSPECTOR :
 นายฤกษ์นะ สิงห์เรือง

หัวหน้ากลุ่มงานโครงสร้างพื้นฐาน :
 นายฉัตร แซ่งดี

Drawing title :
 งานทดคอนกรีต

Revision / Issued :

No.	Date	Description

Project No :
 10/64

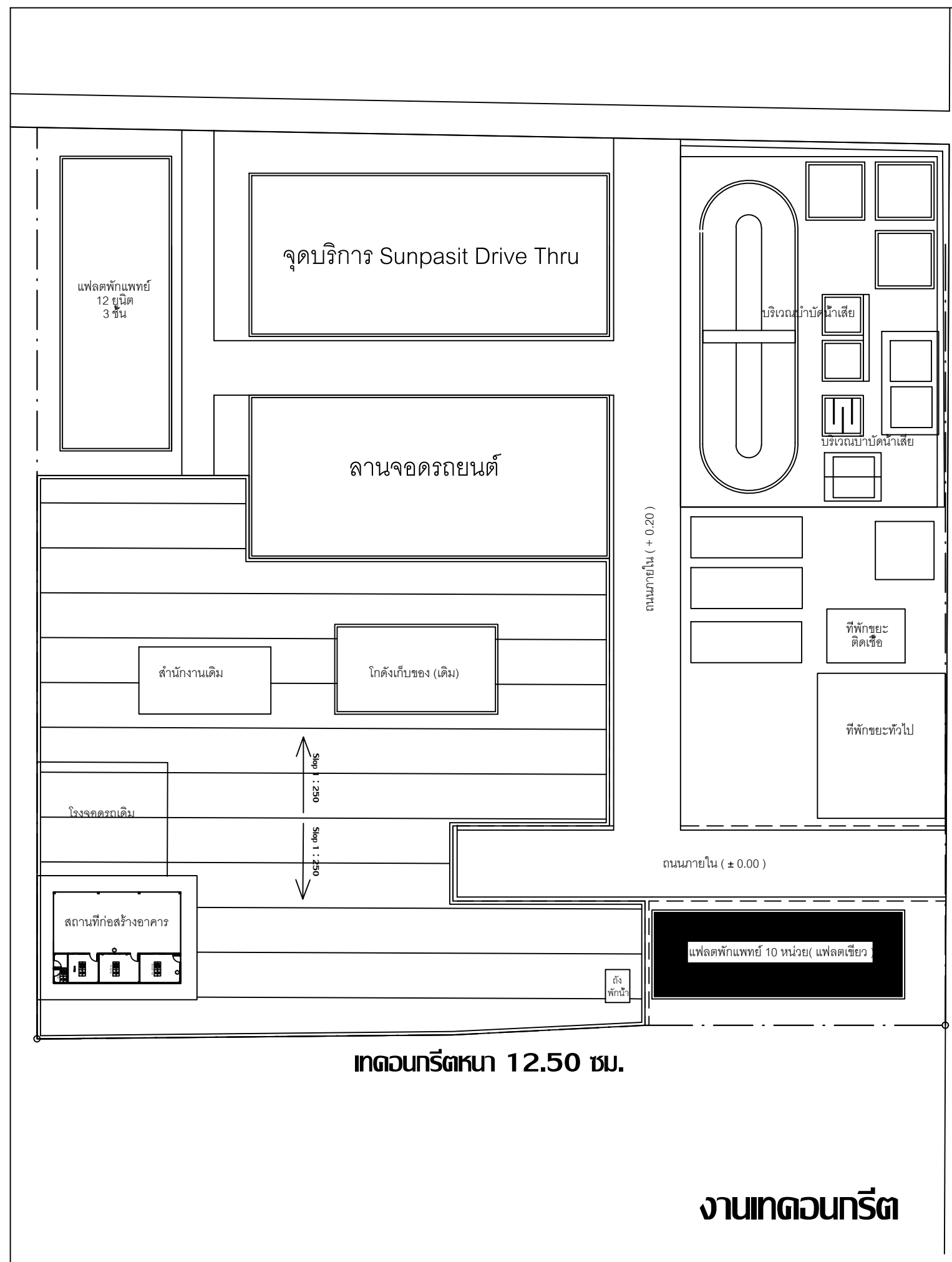
Scale : Not To Scale

Drawing No :
 07

Total : 33

Date : 2/11/63

ขอแนะนำให้ผู้ใช้งานตรวจสอบ
 มาตรฐานการปฏิบัติงานและมาตรฐานความปลอดภัย
 ตามคู่มือปฏิบัติงาน วิศวกรรมโยธา 2562



เทคอนกรีต 3,370 ตร.ม.

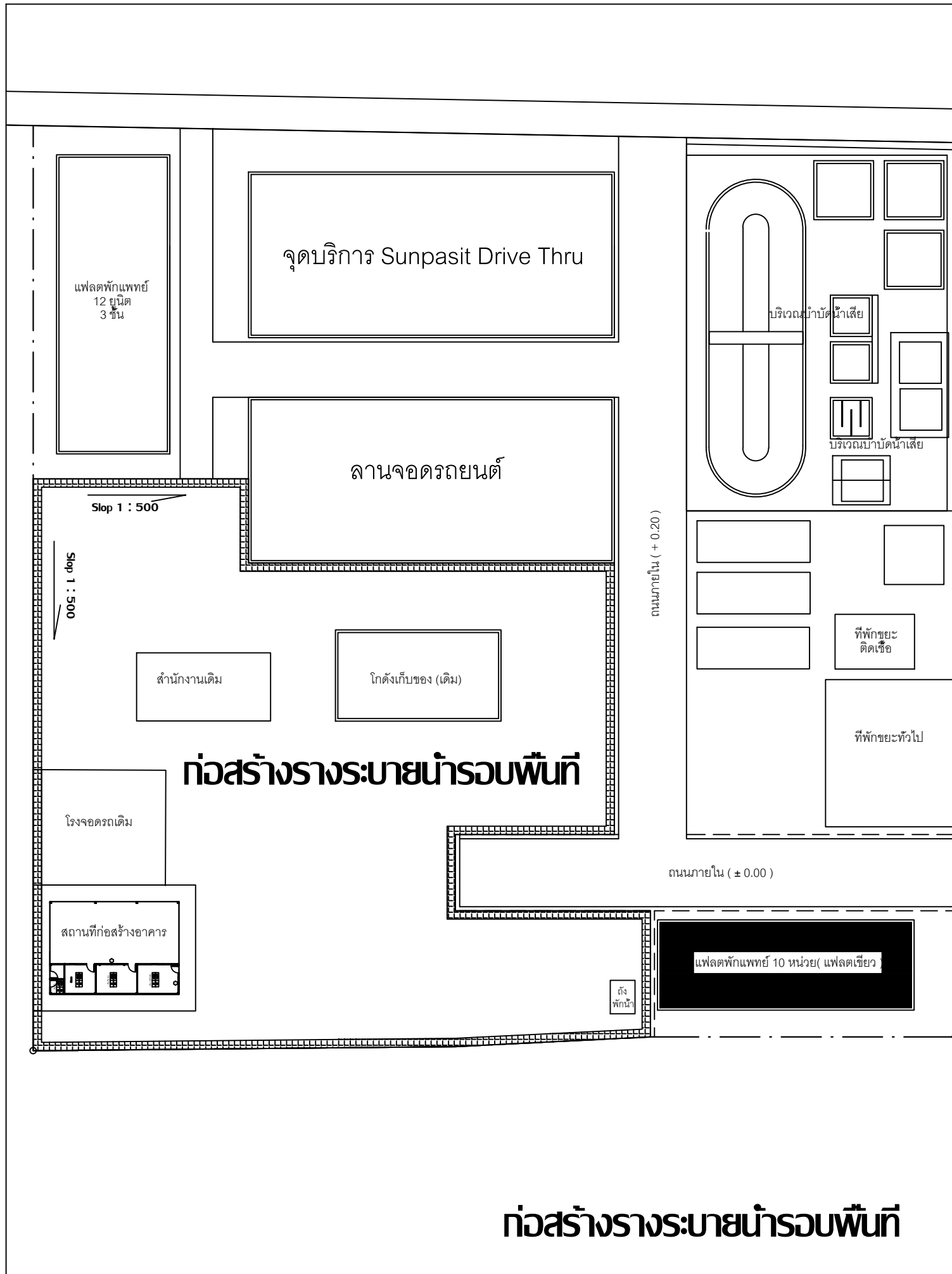
เทคอนกรีตหนา 12.50 ซม.

เสริม Wire mesh 6 มม. @0.20 ม.

รายละเอียดตามแบบขยาย

เทคอนกรีตหนา 12.50 ซม.

งานเทคอนกรีต



ก่อสร้างวางระบายน้ำ 316.00 ม.

วางท่อน้ำทิ้ง ฟาด:แครงเหล็ก
วางระบายน้ำตามแบบขยาย

ก่อสร้างวางระบายน้ำรอบพื้นที่



กลุ่มงานโครงสร้างพื้นฐานและวิศวกรรมทางการแพทย์
โรงพยาบาลสุปาสิตขอนแก่น
เลขที่ 122 ถนนพหลโยธิน ตำบลในเมือง
อำเภอเมือง จังหวัดขอนแก่น 40000
โทรศัพท์ 045-244973 โทรสาร 045-244973

PROJECT NAME :
โครงการปรับปรุงพื้นที่หน่วยยานยนต์
และสร้างอาคารจอดรถ

LOCATION :
หน่วยยานพาหนะ
โรงพยาบาลสุปาสิตขอนแก่น

OWNER :
โรงพยาบาลสุปาสิตขอนแก่น

DRAWN BY :
นายสุรัตน์ สีชาวงษ์

STRUCTURAL ENG :
นายสุรัตน์ สีชาวงษ์
ภท.56513

ELECTRIC ENG :
นายณัฐชิต ศิริวัฒน์นุกูล
ภท.49519

MECHANICAL ENG.
กฤษนิภา ใสภาพ
ภท.44930

INSPECTOR :
นายฤกษ์ สิมหริ่ง

หัวหน้ากลุ่มงานโครงสร้างพื้นฐาน :
นายฉัตร แซ่งดี

Drawing title :
ก่อสร้างวางระบายน้ำรอบพื้นที่

Revision / Issued :		
No.	Date	Description

Project No :
10/64

Scale : Not To Scale

Drawing No :
08

Total : 33

Date : 2/11/63

ระบบนี้เป็นลิขสิทธิ์ของ
แผนกช่างเป็นงานลิขสิทธิ์เฉพาะทางวิศวกรรมโยธา
ห้ามผู้ใดนำไปใช้ ปรึกษาโดยไม่ได้รับอนุญาต



กรมงานวิศวกรรมและวิศวกรรมทางการแพทย์
 โรงพยาบาลศิริราชปิยะมหาราชาลัย
 เขต 122 ถนนศิริราช ศาลาแม่โจ้ว
 ซอยเมือง จักรวรรดิราชวิถี 34000
 โทรศัพท์ 045-244973 โทรสาร 045-244973

PROJECT NAME :
 โครงการปรับปรุงพื้นที่หน่วยยานยนต์
 และสร้างอาคารจอดรถ

LOCATION :
 หน่วยยานพาหนะ
 โรงพยาบาลศิริราชปิยะมหาราชาลัย

OWNER :
 โรงพยาบาลศิริราชปิยะมหาราชาลัย

DRAWN BY :
 นายสุรัตน์ สีชาพงษ์

STRUCTURAL ENG :
 นายสุรัตน์ สีชาพงษ์
 กย.56513

ELECTRIC ENG :
 นายณัฐชิต ศักดิ์วิวัฒน์กุล
 กท.49519

MECHANICAL ENG.
 กุณิภา ไผ่ภาพ
 กท.44930

INSPECTOR :
 นายภทณะ สีหะเรือง

หัวหน้ากลุ่มงานวิศวกรรม :
 นายฉัตร แก้วจิติ

Drawing title :
 รูปตัดตามยาวถนน

Revision / Issued :

No.	Date	Description

Project No :
 10/64

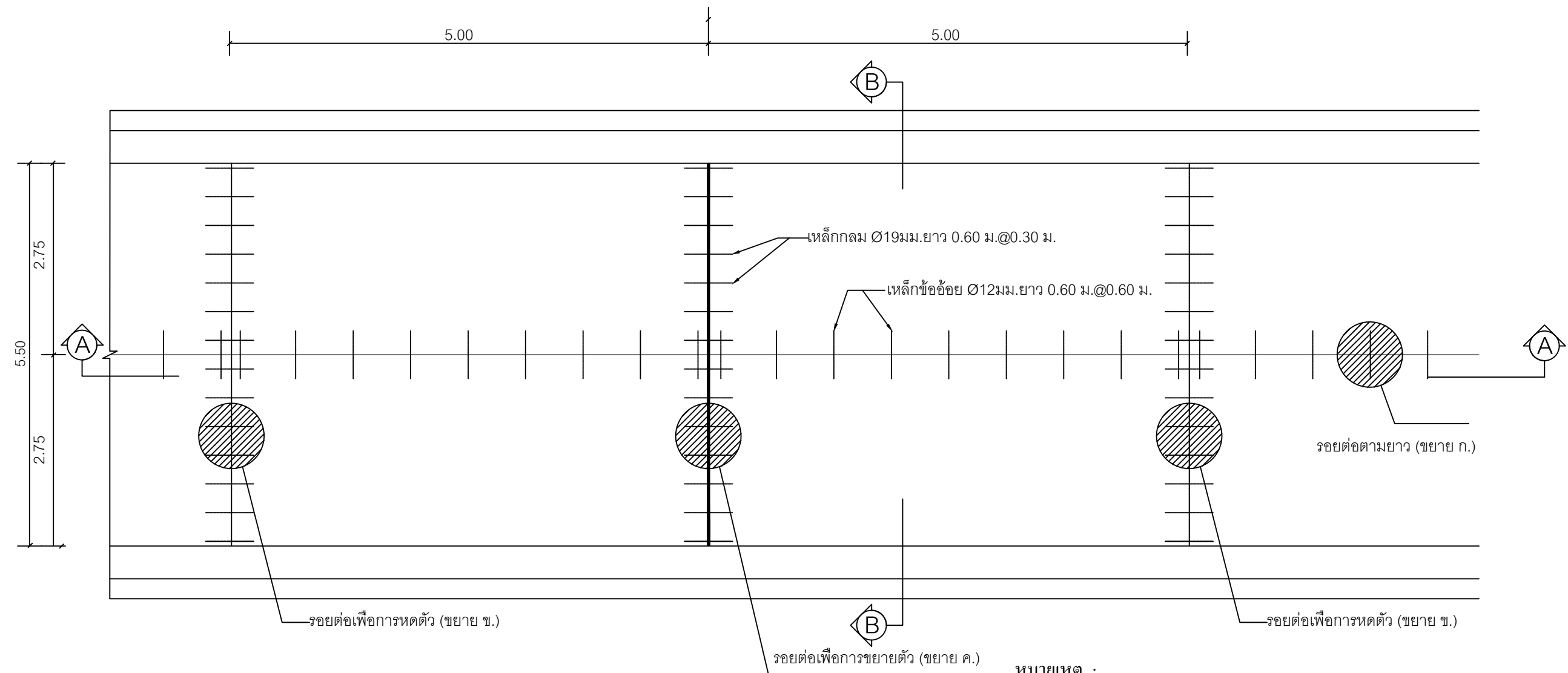
Scale : Not To Scale

Drawing No :
 09

Total : 33

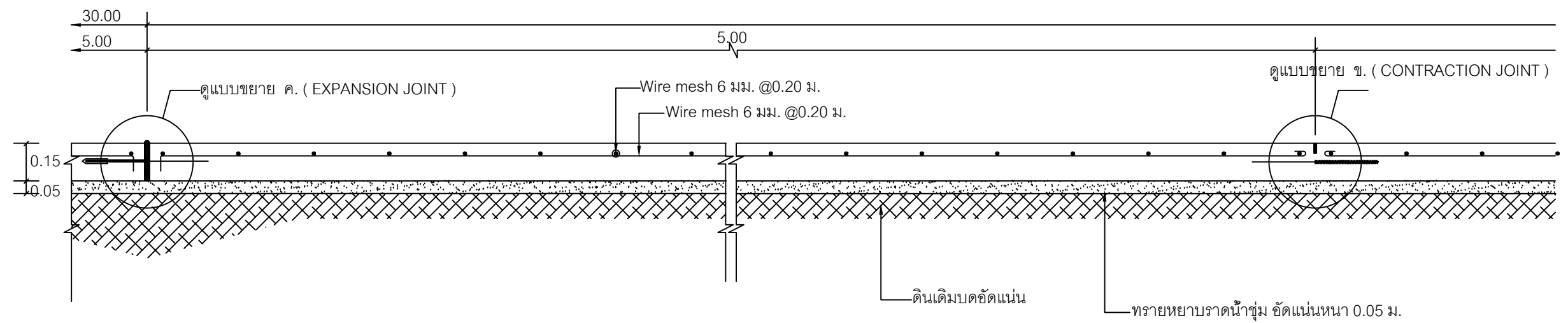
Date : 2/11/63

จะแนบแบบให้วิศวกรควบคุม
 งานก่อสร้างเป็นงานเขียนและเขียนรายละเอียดการปฏิบัติงาน
 ตามคู่มือปฏิบัติงาน วิศวกรรมโยธา กรมโยธาธิการและผังเมือง



แปลนถนนคอนกรีต (ทั่วไป)

- หมายเหตุ :
- รอยต่อตามยาว (LONGITUDINAL JOINT) ดูขยาย ก.
 - รอยต่อเพื่อการหดตัว (CONTRACTION JOINT) ดูขยาย ข.
 - รอยต่อเพื่อการขยายตัว (EXPANSION JOINT) ดูขยาย ค.



A-A รูปตัดตามยาวถนน แสดงรอยต่อเพื่อการหดตัวทุกๆ 5.00 ม. และรอยต่อเพื่อการขยายตัวทุกๆ 30.00 ม.



กรมการช่างพื้นฐานและวิศวกรรมทางกายภาพ
 วิทยาลัยเทคนิคปทุมธานี
 เลขที่ 122 ถนนพหลโยธิน ตำบลเมือง
 อำเภอเมือง จังหวัดปทุมธานี 34000
 โทรศัพท์ 045-244973 โทรสาร 045-244973

PROJECT NAME :
 โครงการปรับปรุงพื้นที่หน่วยยานยนต์
 และสร้างอาคารจอดรถ

LOCATION :
 หน่วยงานพาหนะ
 วิทยาลัยเทคนิคปทุมธานี

OWNER :
 วิทยาลัยเทคนิคปทุมธานี

DRAWN BY :
 นายสุรัตน์ สีชาพงษ์

STRUCTURAL ENG :
 นายสุรัตน์ สีชาพงษ์
 กย.56513

ELECTRIC ENG :
 นายณัฐพล ศิริวัฒน์กุล
 กท.49519

MECHANICAL ENG.
 กุณิกา ไผ่ภาพ
 กท.44930

INSPECTOR :
 นายภุชงค์ สีหะรัง

หัวหน้างานโครงการพื้นฐาน :
 นายฉลาด แห่งจิต

Drawing title :
 รายการประกอบแบบ

Revision / Issued :

No.	Date	Description

Project No :
 10/64

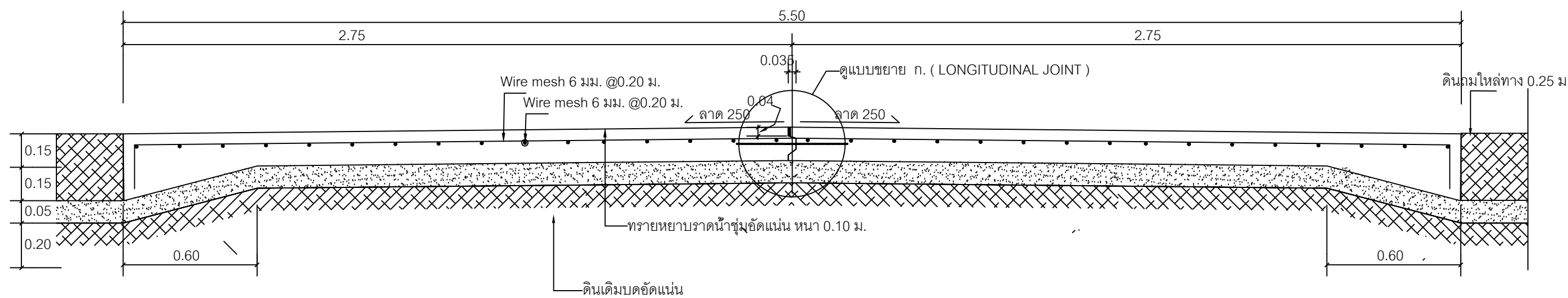
Scale : Not To Scale

Drawing No :
 10

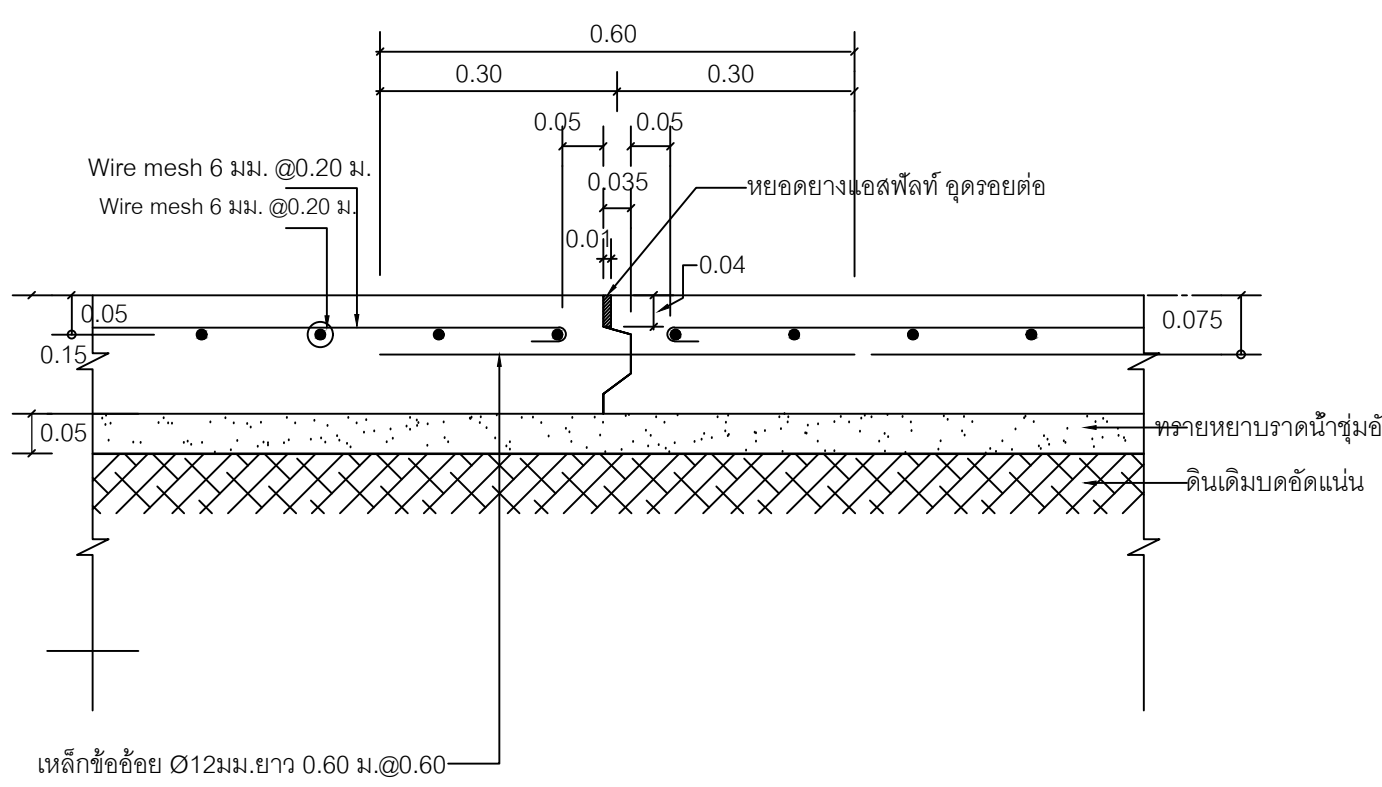
Total : 33

Date : 2/11/63

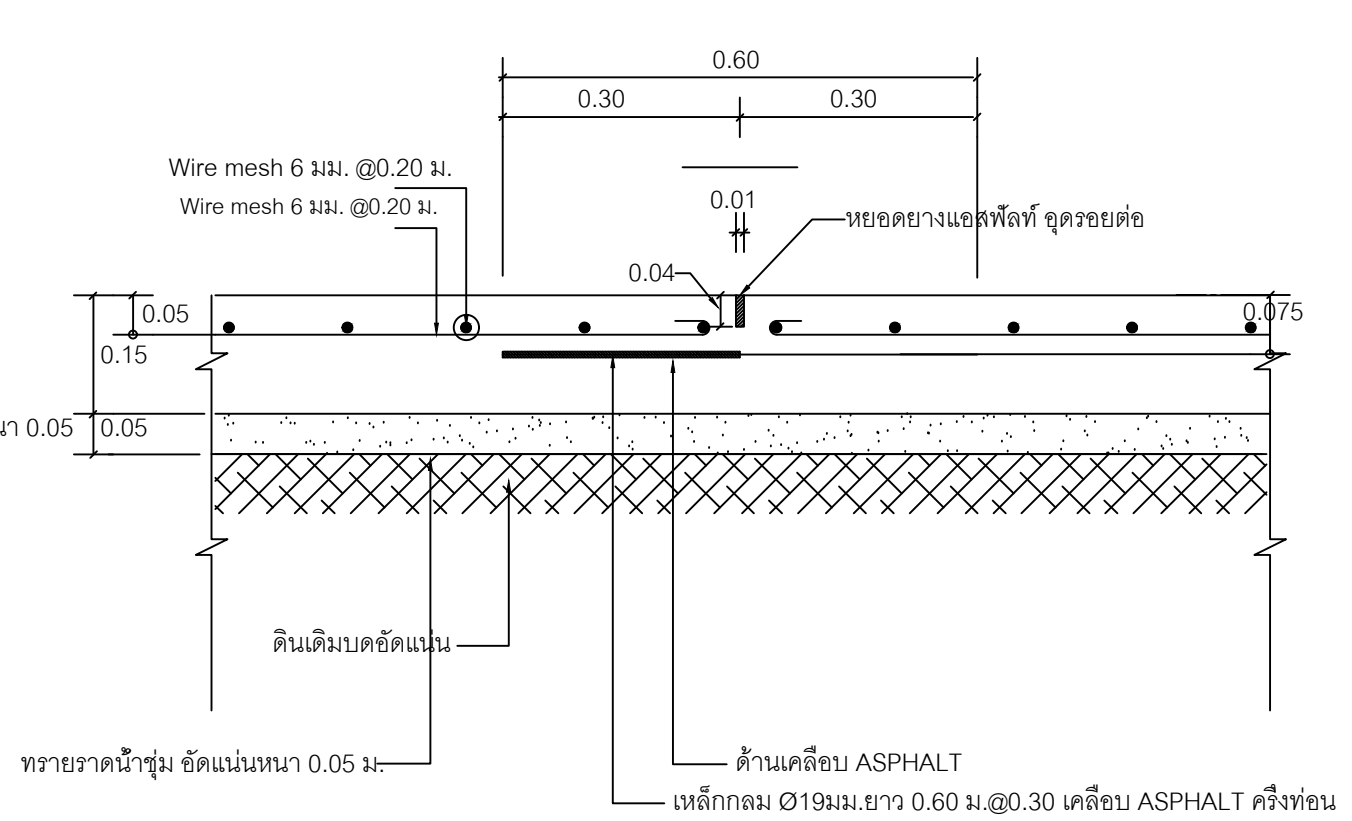
ระเบียบแบบให้จัดทำตามสัญญา
 แบบก่อสร้างเป็นงานออกแบบวิศวกรรมโยธา
 ตามคู่มือฉบับแก้ไข ที่ 33/2554 โดยกรมโยธาธิการ



รูปตัดตามขวาง ถนนกว้าง 5.50 ม.



แบบขยาย ก. รอยต่อตามยาว (LONGITUDINAL JOINT) 1:10



แบบขยาย ข. รอยต่อเพื่อการหดตัว (CONTRACTION JOINT) 1:10



กรมงานวิศวกรรมและจัดการทางการแพทย์
 โรงพยาบาลศรีวิชัย
 เลขที่ 122 ถนนพหลโยธิน ตำบลเมือง
 อำเภอเมือง จังหวัดสุราษฎร์ธานี 84000
 โทรศัพท์ 045-244973 โทรสาร 045-244973

PROJECT NAME :
 โครงการปรับปรุงพื้นที่หน่วยบำบัด
 และสร้างอาคารจอดรถ

LOCATION :
 หน่วยงานพาหะ
 โรงพยาบาลศรีวิชัย

OWNER :
 โรงพยาบาลศรีวิชัย

DRAWN BY :
 นายสุรินทร์ สีชาวงษ์

STRUCTURAL ENG :
 นายสุรินทร์ สีชาวงษ์
 กย56513

ELECTRIC ENG :
 นายณัฐเดช ศุภวิวัฒน์กุล
 กทท.49519

MECHANICAL ENG.
 กุณิกา ไผ่ภาพ
 กทท.44930

INSPECTOR :
 นายฤกษ์ สีหะรัง

หัวหน้ากลุ่มงานวิศวกรรม :
 นายฉัตร แซ่งดี

Drawing title :
 รายการประกอบแบบ

Revision / Issued :

No.	Date	Discription

Project No :
 10/64

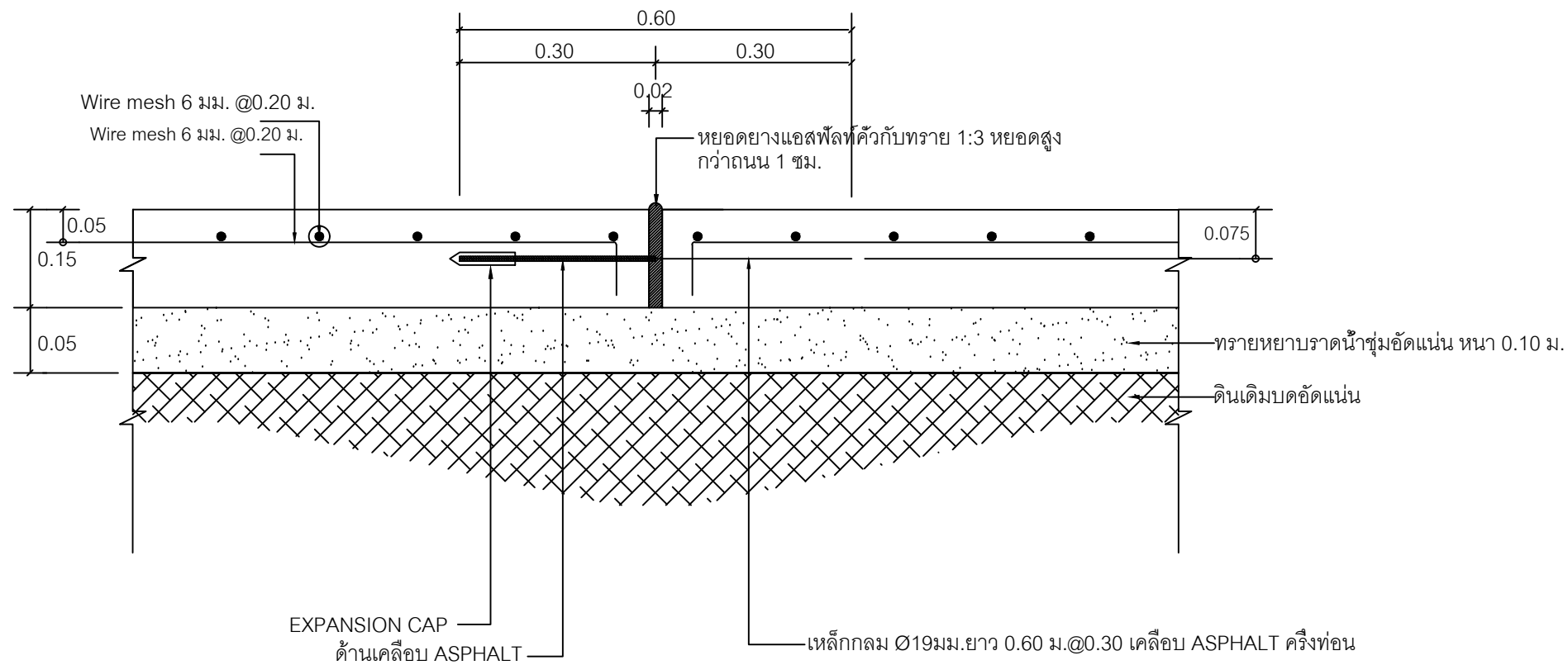
Scale : Not To Scale

Drawing No :
 11

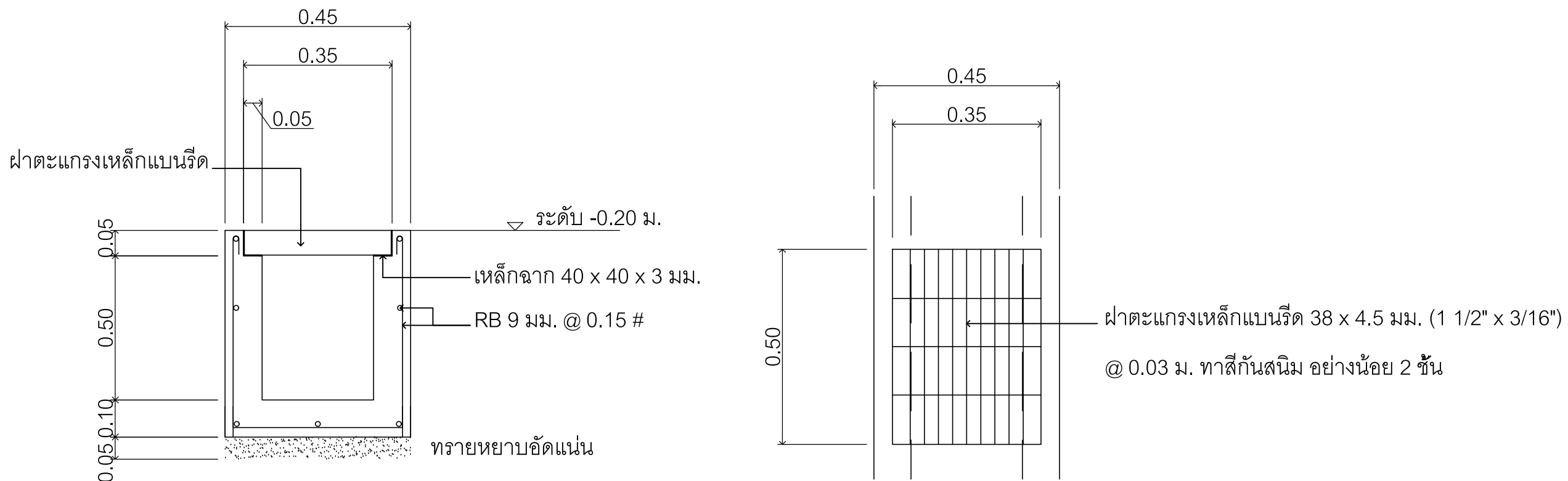
Total : 33

Date : 2/11/63

ระเบียบปฏิบัติ
 มาตรฐานงานวิศวกรรมและจัดการทางการแพทย์
 กรมงานวิศวกรรมและจัดการทางการแพทย์
 กรมอนามัย กระทรวงสาธารณสุข



แบบขยาย ค. รอยต่อเพื่อการขยายตัว @ 30.00 ม. (EXPANSION JOINT) 1:10



แบบขยาย ร่างระบายน้ำ ค.ส.ล. พร้อมฝาตะแกรงเหล็ก



กลุ่มงานโครงสร้างพื้นฐานและวิศวกรรมทางการแพทย์
 โรงพยาบาลสุวิภาวดีรังสิต
 เลขที่ 122 ถนนพหลโยธิน แขวงสามยุค
 อำเภอเมือง จังหวัดนนทบุรี 11000
 โทรศัพท์ 045-244973 โทรสาร 045-244973

PROJECT NAME :
 โครงการปรับปรุงพื้นที่หน่วยยานยนต์
 และสร้างอาคารจอดรถ

LOCATION :
 หน่วยยานพาหนะ
 โรงพยาบาลสุวิภาวดีรังสิต

OWNER :
 โรงพยาบาลสุวิภาวดีรังสิต

DRAWN BY :
 นายสุรัตน์ สีชาวงษ์

STRUCTURAL ENG :
 นายสุรัตน์ สีชาวงษ์
 กย.56513

ELECTRIC ENG :
 นายณัฐชิต ศักดิ์วิวัฒน์กุล
 กท.49519

MECHANICAL ENG.
 กฤษนิภา ไผ่ภาพ
 กท.44930

INSPECTOR :
 นายฤกษ์ สิมหริ่ง

หัวหน้ากลุ่มงานโครงสร้างพื้นฐาน :
 นายฉลาด แห่งดี

Drawing title :
 ผังบริเวณ สถานที่ก่อสร้างอาคาร

Revision / Issued :		
No.	Date	Discription

Project No :
 10/64

Scale : Not To Scale

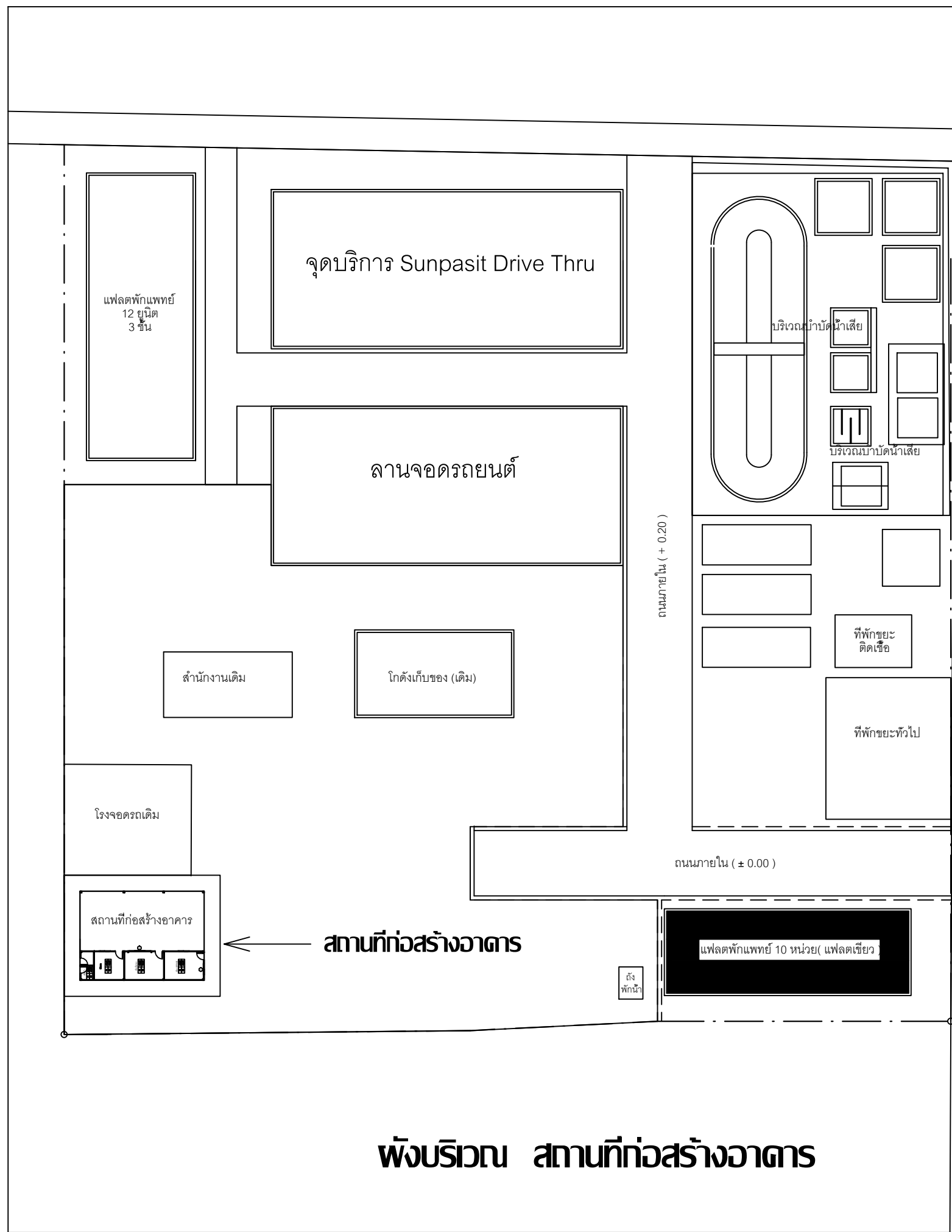
Drawing No :
 08

Total : 33

Date : 2/11/63

ขอเสนอแบบให้ดูตามส่วนที่ระบุ
 แบบก่อสร้างนี้เป็นงานลิขสิทธิ์ของนายสุรัตน์ สีชาวงษ์
 ห้ามผู้ใดนำไปใช้ หรือลอก โฉมใหม่โดยเด็ดขาด

งานก่อสร้างอาคาร จอดรถ และสำนักงาน รายละเอียดตามแบบขยาย



ผังบริเวณ สถานที่ก่อสร้างอาคาร



กรมการช่างพื้นฐานและวิศวกรรมกรรมภาพ
 โรงพยาบาลศรีนครินทร์
 เลขที่ 122 ถนนพหลโยธิน ตำบลเมือง
 อำเภอเมือง จังหวัดขอนแก่น 54000
 โทรศัพท์ 045-244973 โทรสาร 045-244973

PROJECT NAME :
 โครงการปรับปรุงพื้นที่หน่วยบำบัด
 และสร้างอาคารจอดรถ

LOCATION :
 หน่วยงานพาหะ
 โรงพยาบาลศรีนครินทร์

OWNER :
 โรงพยาบาลศรีนครินทร์

DRAWN BY :
 นายสุรินทร์ สีชาพงษ์

STRUCTURAL ENG :
 นายสุรินทร์ สีชาพงษ์
 กท.56513

ELECTRIC ENG :
 นายณัฐพล ศุภวีวัฒน์กุล
 กท.49519

MECHANICAL ENG.
 กุณิภา ใสภาพ
 กท.44930

INSPECTOR :
 นายฤกษ์ สีหะเรือง

หัวหน้ากลุ่มงานช่างพื้นฐาน :
 นายฉลาด แก้วจดี

Drawing title :
 แปลงฐานราก

Revision / Issued :

No.	Date	Description

Project No :
 10/64

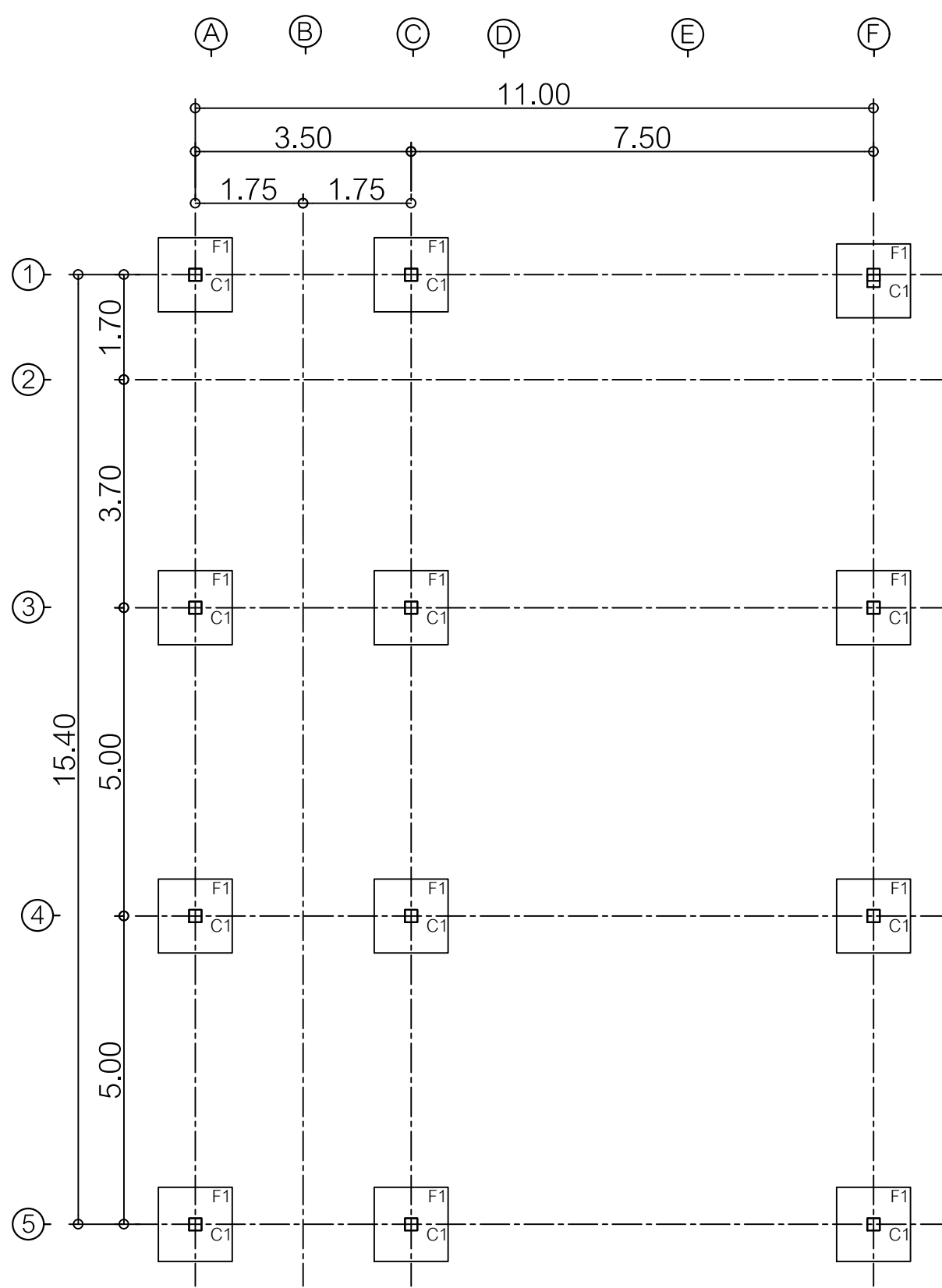
Scale : Not To Scale

Drawing No :
 11

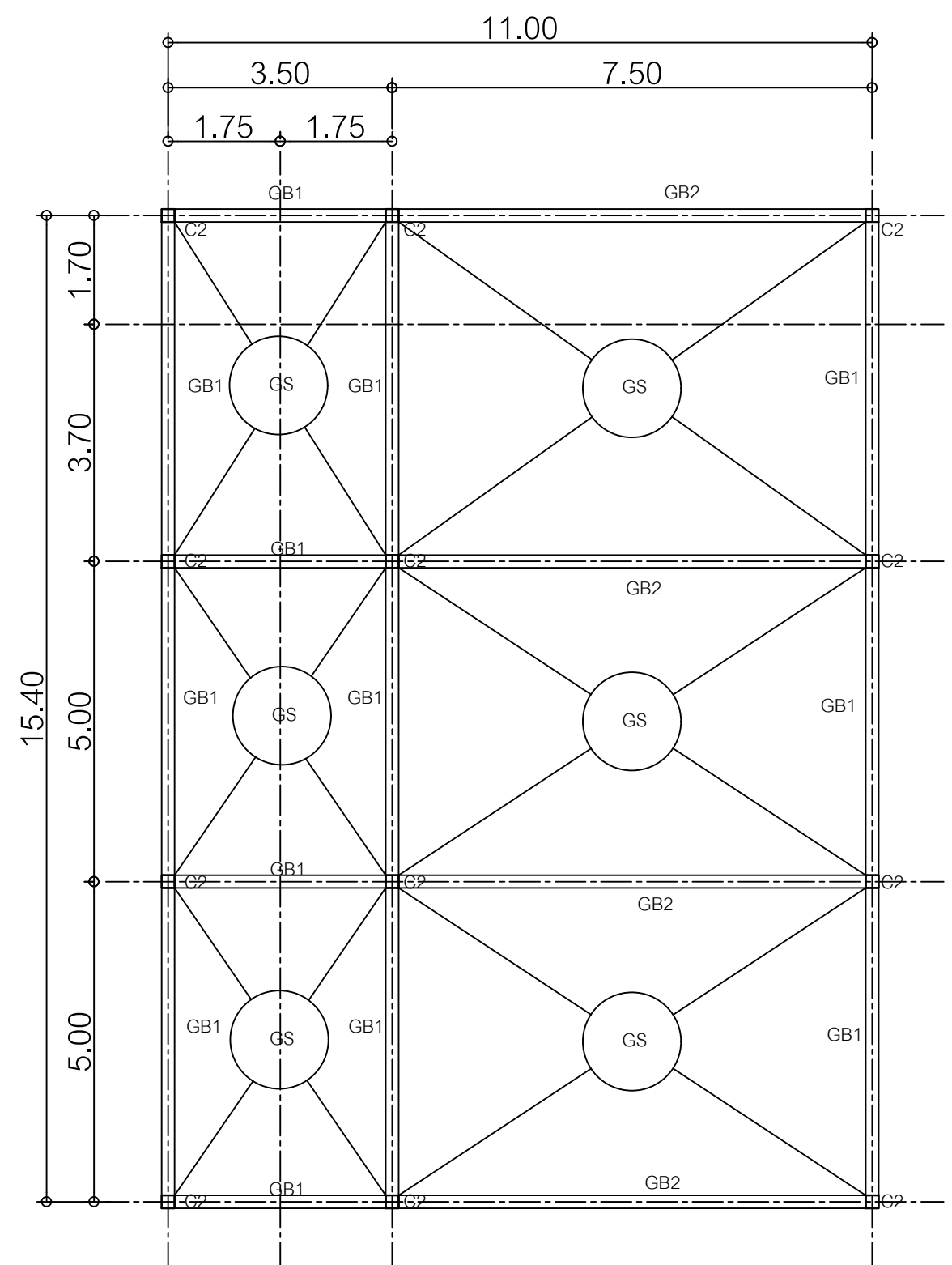
Total : 33

Date : 2/11/63

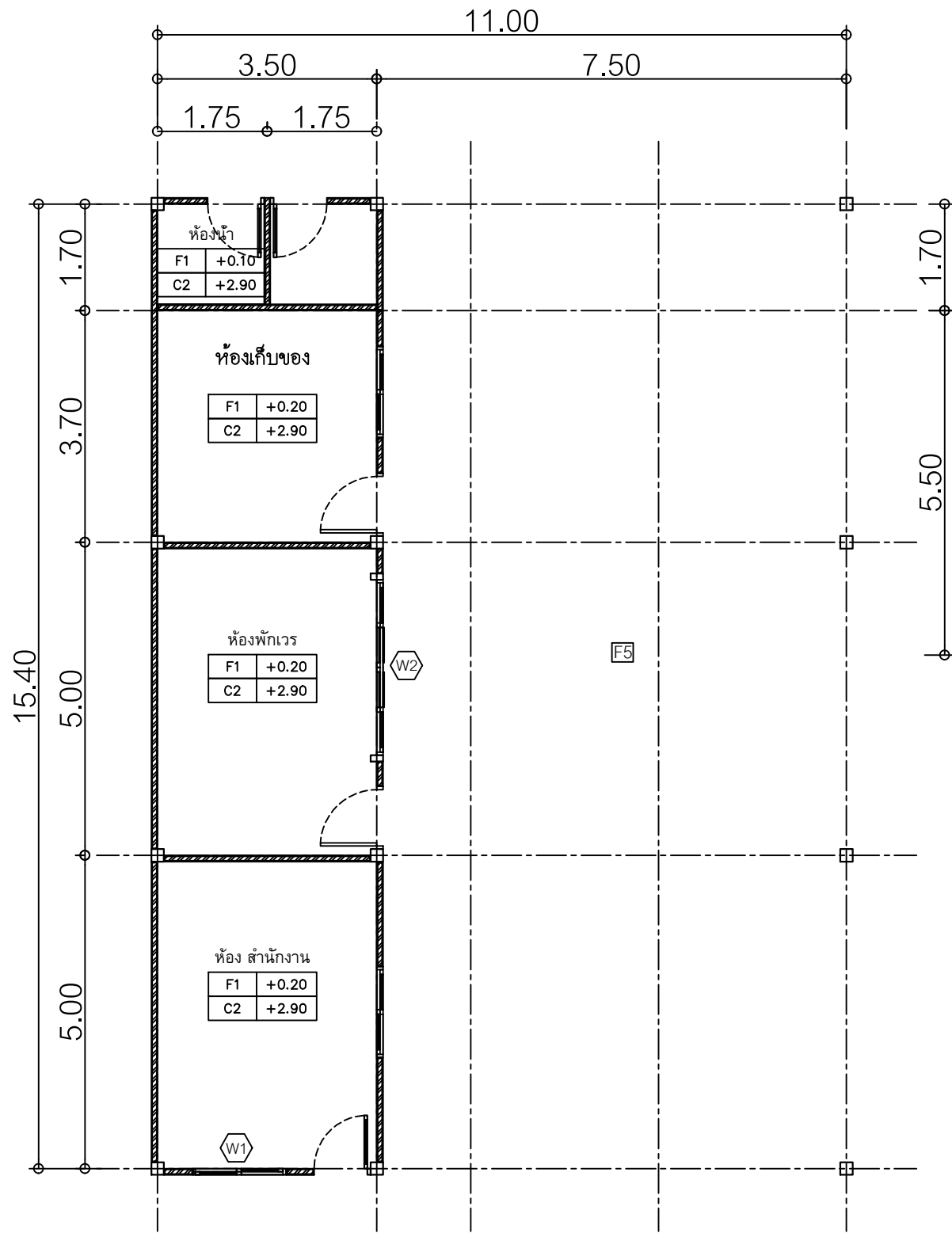
ระบบแปลนคานคอดิน
 แปลงฐานรากเป็นงานเสริมคานคอดินเพราะงานเดิมมีคานคอดิน
 ทานไม่เพียงพอ จึงต้องเสริมคานคอดิน



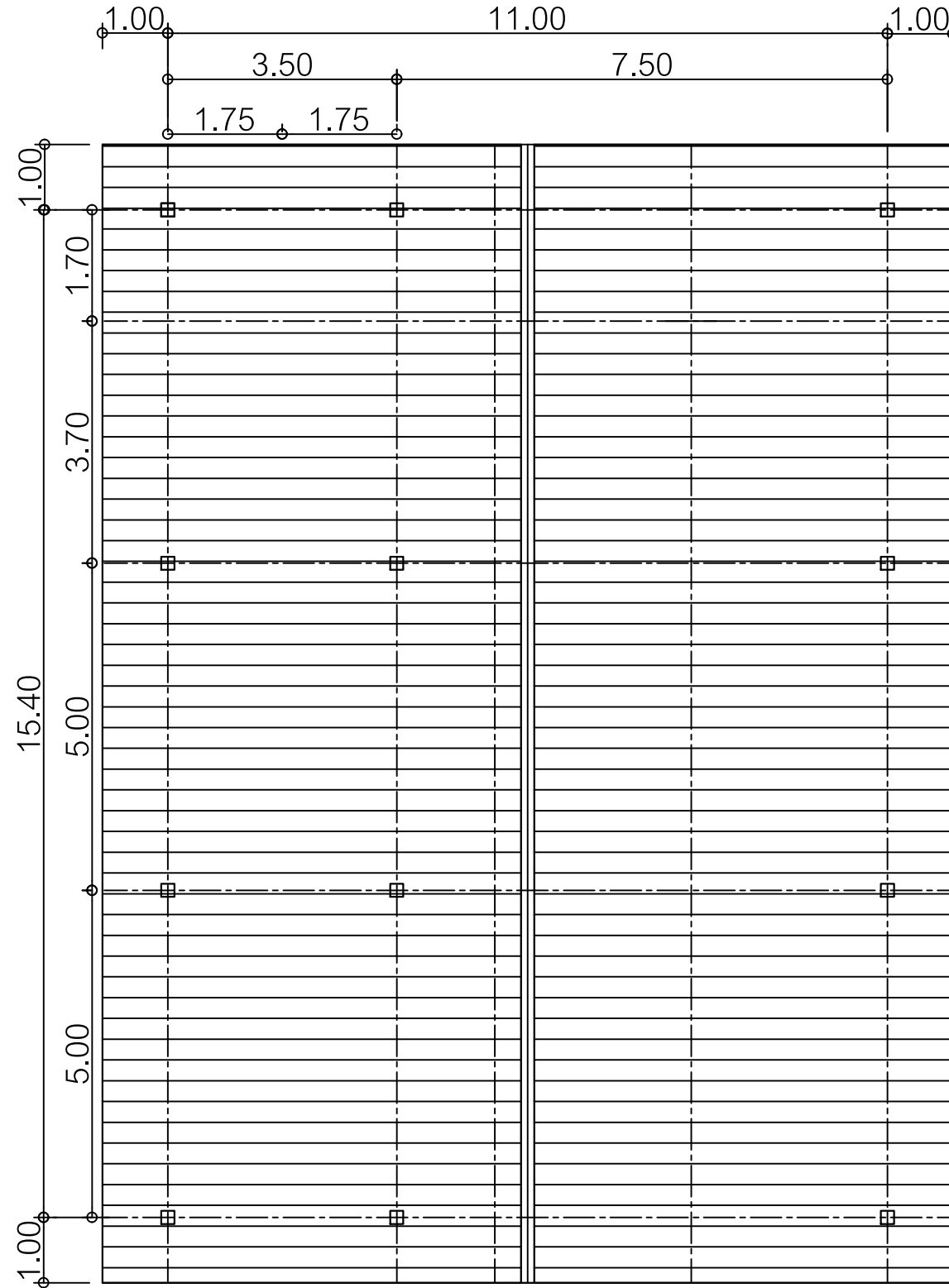
แปลนฐานราก
 มาตรฐาน I : 100



แปลนคานคอดิน
 มาตรฐาน I : 100



รูปที่ 3
 1 2 3 4
 1 : 100
 SCALE 1 : 100
 แปลนพื้นชั้นล่าง



แปลนหลังคา

มาตราส่วน 1 : 100



กรมงานวิศวกรรมพื้นฐานและวิศวกรรมทางการแพทย์
 โรงพยาบาลสุราษฎร์ธานี
 เลขที่ 122 ถนนราชมงคล ตำบลเมือง
 อำเภอเมือง จังหวัดสุราษฎร์ธานี 84000
 โทรศัพท์ 045-244973 โทรสาร 045-244973

PROJECT NAME :
 โครงการปรับปรุงพื้นที่หน่วยบำบัด
 และสร้างอาคารจอดรถ

LOCATION :
 หน่วยงานพาหุ
 โรงพยาบาลสุราษฎร์ธานี

OWNER :
 โรงพยาบาลสุราษฎร์ธานี

DRAWN BY :
 นายสุรัตน์ สีชาพงษ์

STRUCTURAL ENG :
 นายสุรัตน์ สีชาพงษ์
 ภท.56513

ELECTRIC ENG :
 นายณัฐพล ศุภศิริวัฒน์กุล
 ภท.49519

MECHANICAL ENG.
 กฤษนิภา ไสภาพ
 ภท.44930

INSPECTOR :
 นายฤกษ์ สีหะเรือง

หัวหน้าหน่วยงานวิศวกรรม :
 นายฉัตร แสงดี

Drawing title :
 แปลนหลังคา

Revision / Issued :

No.	Date	Description

Project No :
 10/64

Scale : Not To Scale

Drawing No :
 11

Total : 33

Date : 2/11/63

ขอสงวนลิขสิทธิ์
 แผนก่อสร้างนี้เป็นงานลิขสิทธิ์ของกรมการสาธารณสุข
 ห้ามผู้ใดนำไปใช้ ฝ่าฝืนจะดำเนินคดี



กรมงานวิศวกรรมและจัดการทางการแพทย์
 โรงพยาบาลศรีนครินทร์
 เขต 122 ถนนพหลโยธิน ตำบลเมือง
 อำเภอเมือง จังหวัดขอนแก่น 34000
 โทรศัพท์ 045-244973 โทรสาร 045-244973

PROJECT NAME :
 โครงการปรับปรุงพื้นที่หน่วยบำบัด
 และสร้างอาคารจอดรถ

LOCATION :
 หน่วยงานพาหะ
 โรงพยาบาลศรีนครินทร์

OWNER :
 โรงพยาบาลศรีนครินทร์

DRAWN BY :
 นายสุรินทร์ สีชาพงษ์

STRUCTURAL ENG :
 นายสุรินทร์ สีชาพงษ์
 กท.56513

ELECTRIC ENG :
 นายณัฐเดช ศุภะวิวัฒน์กุล
 กท.49519

MECHANICAL ENG.
 กุศลนิภา ใสภาพ
 กท.44930

INSPECTOR :
 นายฤกษ์ณะ สีหะเรือง

หัวหน้ากลุ่มงานวิศวกรรม :
 นายฉัตร คำชาติ

Drawing title :
 รูปด้าน

Revision / Issued :

No.	Date	Description

Project No :
 10/64

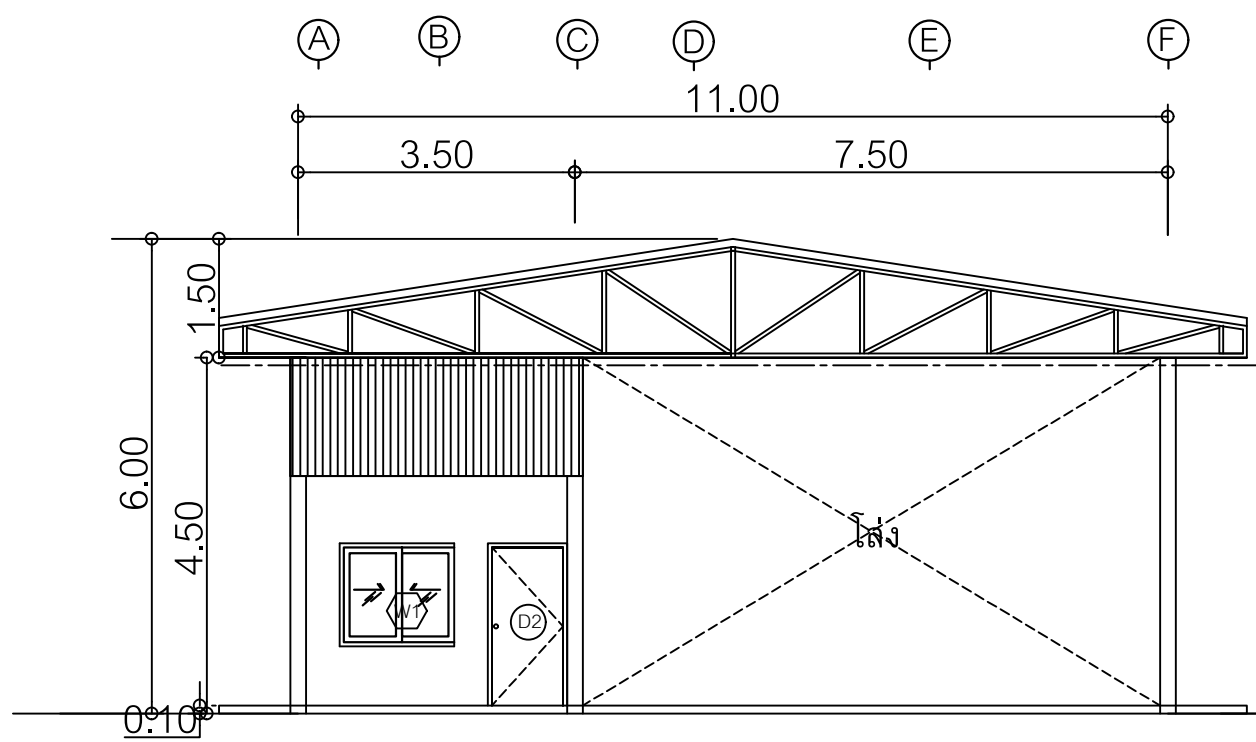
Scale : Not To Scale

Drawing No :
 11

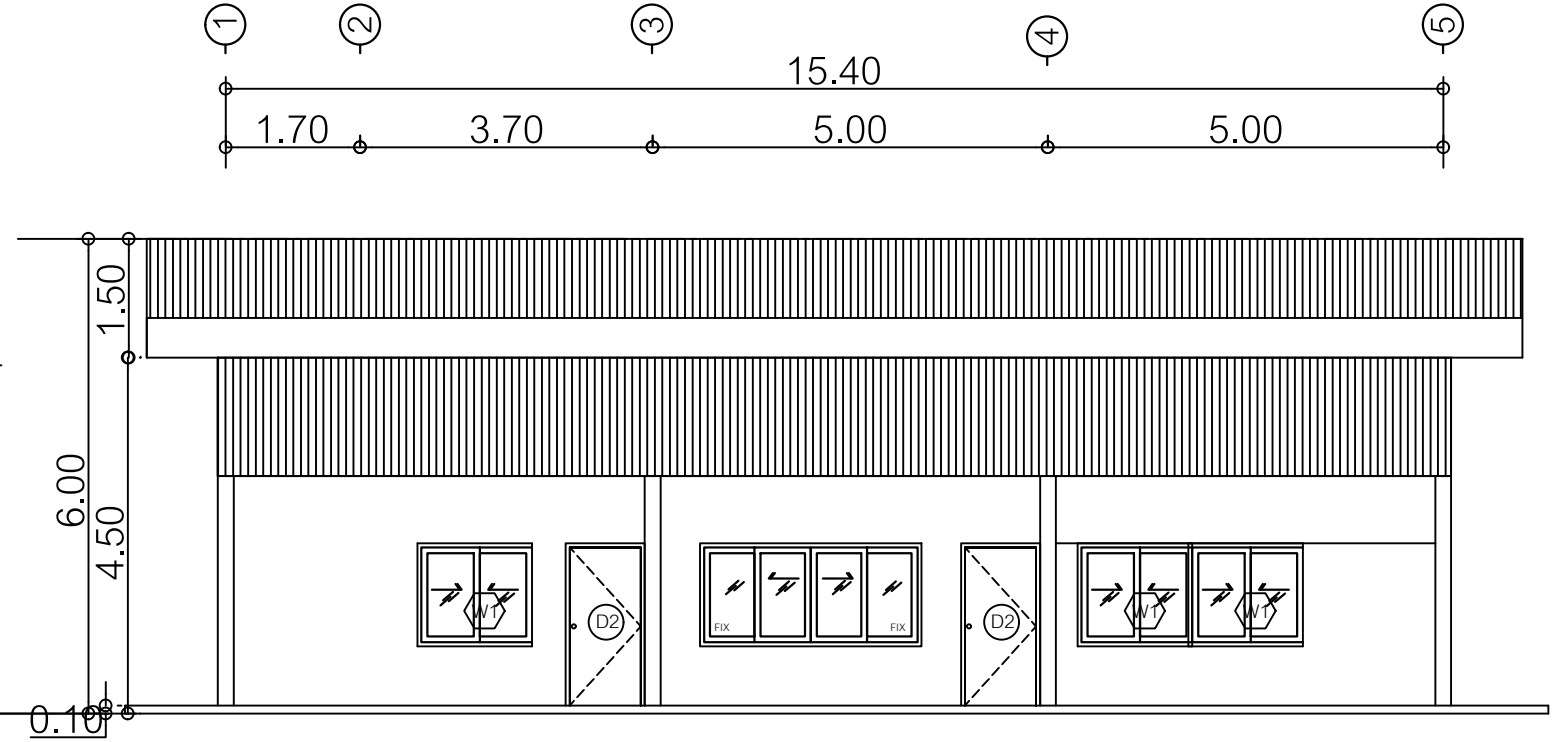
Total : 33

Date : 2/11/63

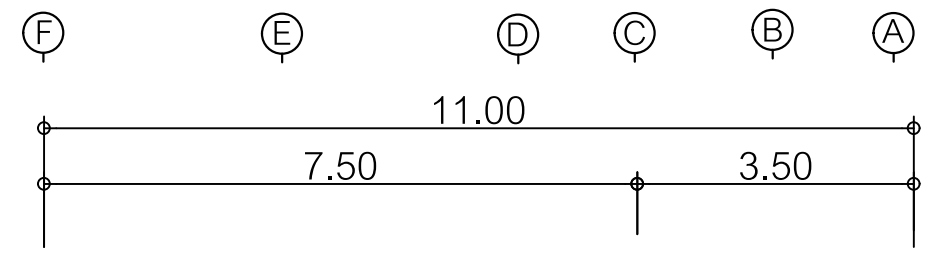
ระบบแปลนให้ดูตามผังที่ระบุ
 แบบก่อสร้างนี้เป็นงานลิขสิทธิ์ของนายสุรินทร์ สีชาพงษ์
 ห้ามผู้ใดนำไปใช้ หรือลอกโดยไม่ขออนุญาต



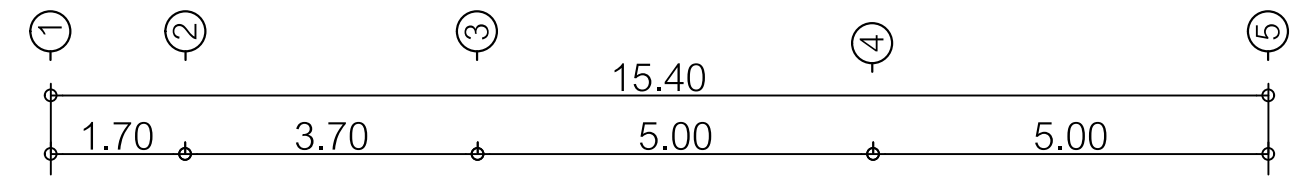
รูปด้าน 1
 มาตรฐาน 1 : 100



รูปด้าน 2
 มาตรฐาน 1 : 100



รูปด้าน 3
 มาตรฐาน 1 : 100



รูปด้าน 4
 มาตรฐาน 1 : 100



กรมงานวิศวกรรมและวิศวกรรมทางการแพทย์
 โรงพยาบาลรามาธิบดีประจำ
 เขต 122 ถนนพหลโยธิน แขวงสามยุค
 อำเภอเมือง จังหวัดนนทบุรี 11000
 โทรศัพท์ 045-244973 โทรสาร 045-244973

PROJECT NAME :
 โครงการปรับปรุงพื้นที่หน่วยบำบัด
 และสร้างอาคารจอดรถ

LOCATION :
 หน่วยงานพิเศษ
 โรงพยาบาลรามาธิบดีประจำ

OWNER :
 โรงพยาบาลรามาธิบดีประจำ

DRAWN BY :
 นายสุรัตน์ สีชาวงษ์

STRUCTURAL ENG :
 นายสุรัตน์ สีชาวงษ์
 กย.56513

ELECTRIC ENG :
 นายณัฐชิต ศักดิ์วิวัฒน์กุล
 กท.49519

MECHANICAL ENG.
 กุศลนิภา ไผ่ภาพ
 กท.44930

INSPECTOR :
 นายภทณะ สีหะเรือง

หัวหน้างานวิศวกรรมพื้นฐาน :
 นายฉัตร แสงดี

Drawing title :
 รูปตัด A

Revision / Issued :

No.	Date	Description

Project No :
 10/64

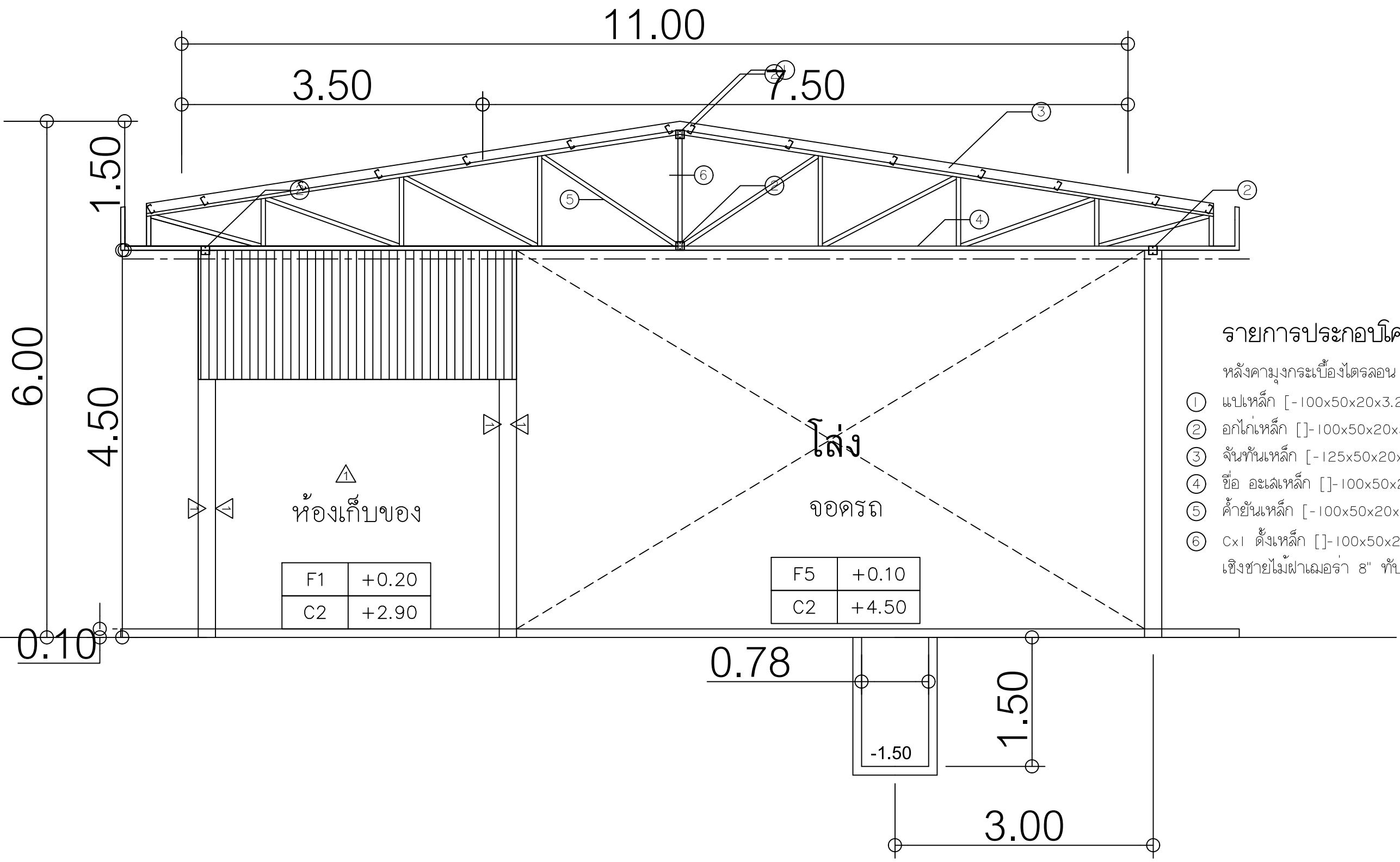
Scale : Not To Scale

Drawing No :
 09

Total : 33

Date : 2/11/63

ระเบียบให้วิศวกรและผู้เกี่ยวข้อง
 ตรวจสอบว่าเป็นไปตามข้อกำหนดและมาตรฐานที่เกี่ยวข้อง
 ตามคู่มือปฏิบัติงาน วิศวกรรม วิศวกรรมโยธา



รายการประกอบโครงสร้างหลังคา

หลังคามุงกระเบื้องโตรลอน

- ① แปะเหล็ก [-100x50x20x3.2 mm. @1.00 ม.]
 - ② ออกไก่เหล็ก [-100x50x20x3.2 mm.]
 - ③ จันทันเหล็ก [-125x50x20x3.2 mm]
 - ④ ซี้อ อะไหล่เหล็ก [-100x50x20x3.2 mm.]
 - ⑤ ค้ำยันเหล็ก [-100x50x20x3.2 mm.]
 - ⑥ CxI ดั้งเหล็ก [-100x50x20x3.2 mm.]
- เชิงชายไม้ฝาแฉกร้า 8" ทับเชิงชาย 6"

รูปตัด A

มาตราส่วน 1 : 50



กองงานวิศวกรรมและจัดการทางการแพทย์
 โรงพยาบาลวชิรพยาบาล
 เลขที่ 122 ถนนวิภาวดี กรุงเทพมหานคร
 จำนวนเงิน ๖๖๖๖๖๖๖๖ ๖๖๖๖๖๖๖๖
 โทรศัพท์ 045-244973 โทรสาร 045-244973

PROJECT NAME :
 โครงการปรับปรุงพื้นที่หน่วยบำบัด
 และสร้างอาคารจอดรถ

LOCATION :
 หน่วยงานพาหนะ
 โรงพยาบาลวชิรพยาบาล

OWNER :
 โรงพยาบาลวชิรพยาบาล

DRAWN BY :
 นายสุรินทร์ สีชาพงษ์

STRUCTURAL ENG :
 นายสุรินทร์ สีชาพงษ์
 กย.56513

ELECTRIC ENG :
 นายสุรินทร์ สีชาพงษ์
 กย.49519

MECHANICAL ENG.
 สุทธิภา ใสภาพ
 กย.44930

INSPECTOR :
 นายสุรินทร์ สีชาพงษ์

หัวหน้ากองงานวิศวกรรมและจัดการทางการแพทย์ :
 นายสุรินทร์ สีชาพงษ์

Drawing title :
 รูปตัด B

Revision / Issued :		
No.	Date	Discription

Project No :
 10/64

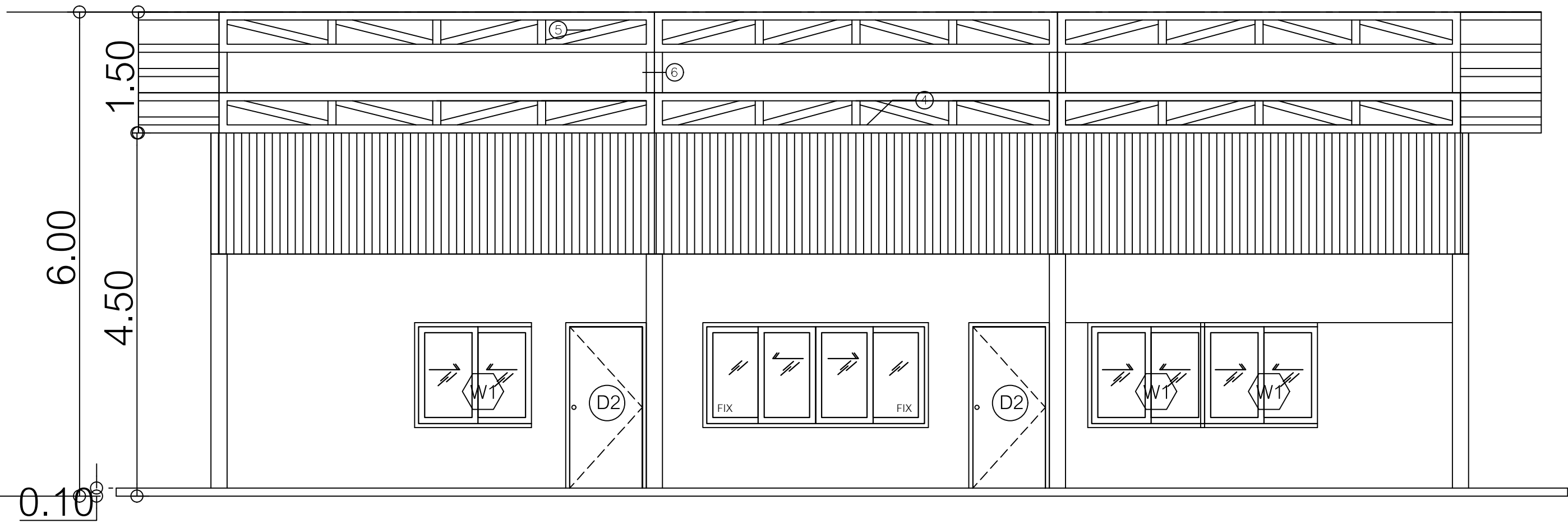
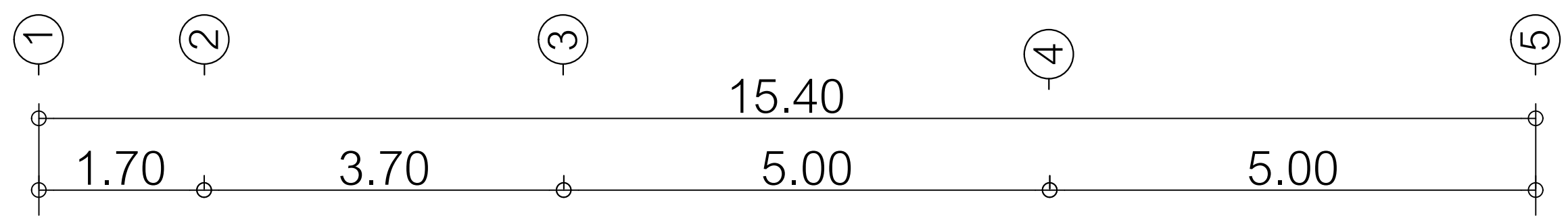
Scale : Not To Scale

Drawing No :
 09

Total : 33

Date : 2/11/63

ระเบียบแบบให้ก่อสร้างตามแบบที่ระบุ
 แบบก่อสร้างนี้เป็นงานลิขสิทธิ์ของกรมการแพทย์
 ห้ามมิให้นำไปใช้ กระจาย หรือเผยแพร่โดยไม่ได้รับอนุญาต



รูปตัด B
 มาตรฐาน 1 : 50



กรมงานวิศวกรรมและวิศวกรรมทางการแพทย์
 โรงพยาบาลรพช.ปัตตานี
 เลขที่ 122 ถนนราชมงคล ตำบลเมือง
 อำเภอเมือง จังหวัดปัตตานี 94000
 โทรศัพท์ 045-244973 โทรสาร 045-244973

PROJECT NAME :
 โครงการปรับปรุงพื้นที่หน่วยบำบัด
 และสร้างอาคารจอดรถ

LOCATION :
 หน่วยงานพาหะ
 โรงพยาบาลรพช.ปัตตานี

OWNER :
 โรงพยาบาลรพช.ปัตตานี

DRAWN BY :
 นายสุรินทร์ สีชะงษ์

STRUCTURAL ENG :
 นายสุรินทร์ สีชะงษ์
 ภท.56513

ELECTRIC ENG :
 นายณัฐเดช ศิริวัฒน์กุล
 ภท.49519

MECHANICAL ENG.
 กุณิกา ไส้ภาพ
 ภท.44930

INSPECTOR :
 นายฤกษ์ สีหะรัง

หัวหน้ากลุ่มงานวิศวกรรม :
 นายฉลาด แห่งดี

Drawing title :
 รายการประกอบแบบประตู - หน้าต่าง

Revision / Issued :

No.	Date	Description

Project No :
 10/64

Scale : Not To Scale

Drawing No :
 09

Total : 33

Date : 2/11/63

ระบบนี้เป็นลิขสิทธิ์ของ
 บริษัทฯ และเป็นงานอันมีลิขสิทธิ์ตามกฎหมาย
 ห้ามผู้ใดนำไปใช้ หรือลอก โอนแบบโดยไม่ขออนุญาต

รูปแบบ				
รายการ	D1	D2	D3	D6
ลักษณะบาน	ประตูบานเปิดคู่	ประตูบานเปิดเดี่ยว	ประตูบานเปิดเดี่ยว	ประตูบานเปิดเดี่ยว
วงกบ	ไม้เนื้อแข็ง ขนาด 2"x4" ทาสีน้ำมัน	ไม้เนื้อแข็ง ขนาด 2"x4" ทาสีน้ำมัน	ไม้เนื้อแข็ง ขนาด 2"x4" ทาสีน้ำมัน	ไม้เนื้อแข็ง ขนาด 2"x4" ทาสีน้ำมัน
กรอบบาน	บาน HDF ลายลูกฟัก	บานประตู PVC สำเร็จรูป ขนาดตามแบบ	บานประตู PVC สำเร็จรูป ขนาดตามแบบ	บาน HDF ลายลูกฟัก
ลูกฟัก	ลายลูกฟักตามแบบ	ลูกฟักตามแบบ	DORIC และช่องเกล็ดระบายอากาศด้านล่าง	ลายลูกฟักตามแบบ
อุปกรณ์				
- บานพับ	4 ตัว / บาน	4 ตัว / บาน	3 ตัว / บาน	4 ตัว / บาน
- กุญแจลูกบิด				
- กลอน	2 ตัว	2 ตัว	2 ตัว	2 ตัว
รูปแบบ				
รายการ	W1	W2	W3	W5
ลักษณะบาน	หน้าต่างบานเปิดเลื่อน 1 บานและติดตาย	หน้าต่างบานเปิดเลื่อน 1 บานและติดตาย	หน้าต่างบานกระทุ้ง	หน้าต่างบานเกล็ดกระฉกสีขา หนา 5 มม.
วงกบ	อลูมิเนียมขนาด 2"x4" สีตามรายการ	อลูมิเนียมขนาด 2"x4" สีตามรายการ	อลูมิเนียมขนาด 2"x4" สีตามรายการ	ไม้เนื้อแข็ง ขนาด 2"x4" สีตามรายการ
กรอบบาน	กรอบบานอลูมิเนียม ขนาด 1/2"x2" สีตามรายการ	กรอบบานอลูมิเนียม ขนาด 1/2"x2" สีตามรายการ	กรอบบานอลูมิเนียม ขนาด 1/2"x2" สีตามรายการ	
ลูกฟัก	ลูกฟักกระฉกสีขาว หนา 5 มม.	ลูกฟักกระฉกสีขาว หนา 5 มม.	ลูกฟักกระฉกผ้า หนา 5 มม.	

รายการประกอบแบบประตู - หน้าต่าง
 SCALE 1 : 100



กรมงานวิศวกรรมและจัดการทางการแพทย์
 โรงพยาบาลรพช.ปัตตานี
 เลขที่ 122 ถนนราชมงคล ตำบลเมือง
 อำเภอเมือง จังหวัดปัตตานี 94000
 โทรศัพท์ 045-244973 โทรสาร 045-244973

PROJECT NAME :
 โครงการปรับปรุงพื้นที่หน่วยบำบัด
 และสร้างอาคารจอดรถ

LOCATION :
 หน่วยงานพาหะ
 โรงพยาบาลรพช.ปัตตานี

OWNER :
 โรงพยาบาลรพช.ปัตตานี

DRAWN BY :
 นายสุรัตน์ สีชาพงษ์

STRUCTURAL ENG :
 นายสุรัตน์ สีชาพงษ์
 กท.56513

ELECTRIC ENG :
 นายณัฐกร ศักดิ์วิวัฒน์กุล
 กท.49519

MECHANICAL ENG.
 กุศลนิภา ใสภาพ
 กท.44930

INSPECTOR :
 นายฤกษ์ณะ สีหะเรือง

หัวหน้ากลุ่มงานโครงสร้างพื้นฐาน :
 นายฉลาด แห่งจิต

Drawing title :
 แบบขยายโครงสร้างคาน

Revision / Issued :

No.	Date	Description

Project No :
 10/64

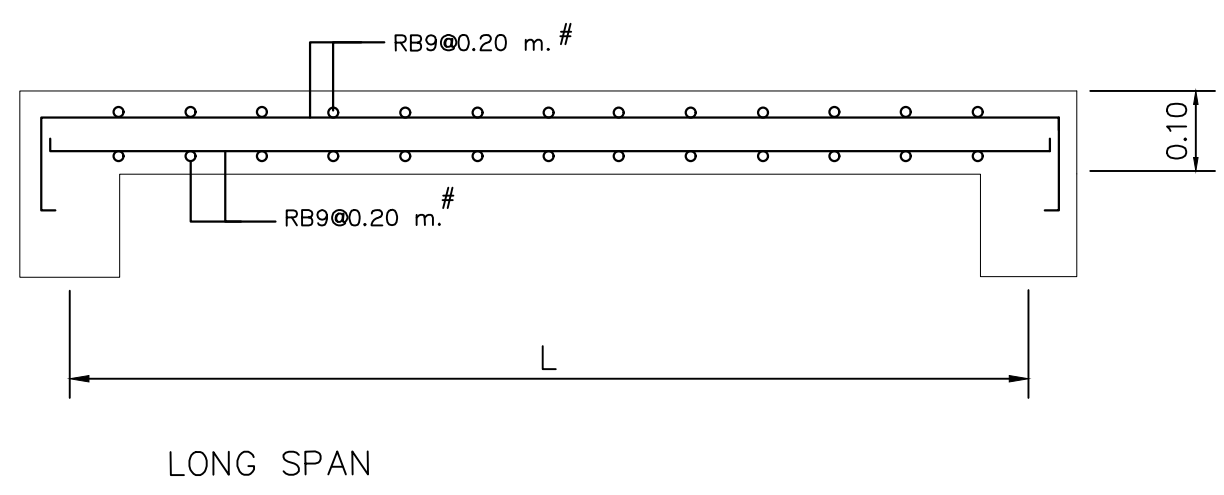
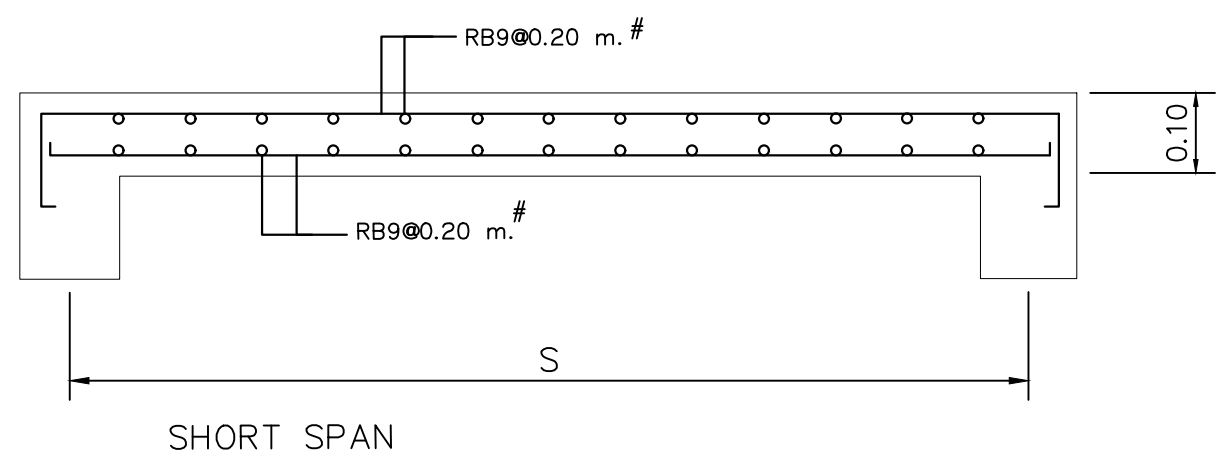
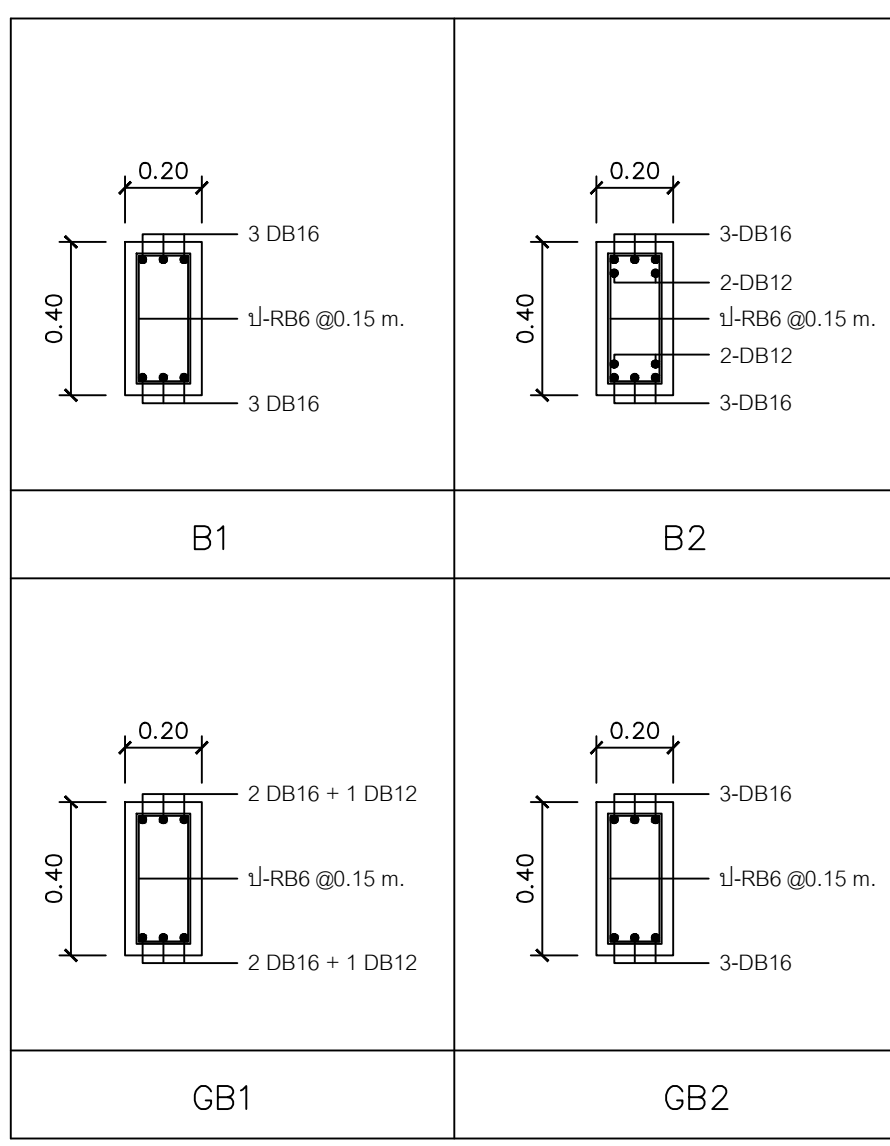
Scale : Not To Scale

Drawing No :
 18

Total : 33

Date : 2/11/63

ระบบแบบแปลนโครงสร้างคาน
 แบบขยายเป็นงานเสริมโครงสร้างคานบริเวณอุบัติเหตุ
 ทางผู้จัดทำไปใช้ ปรึกษาขอ อนุมัติก่อน



SECTION TWO WAY SLAB

SLAB : (S1)
 SCALE 1 : 25

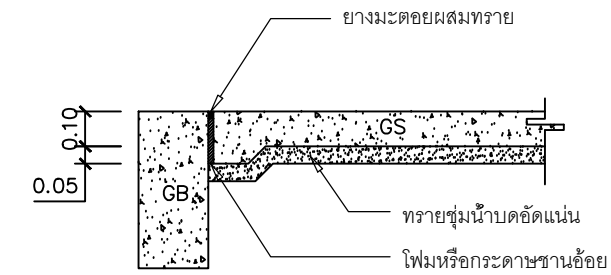
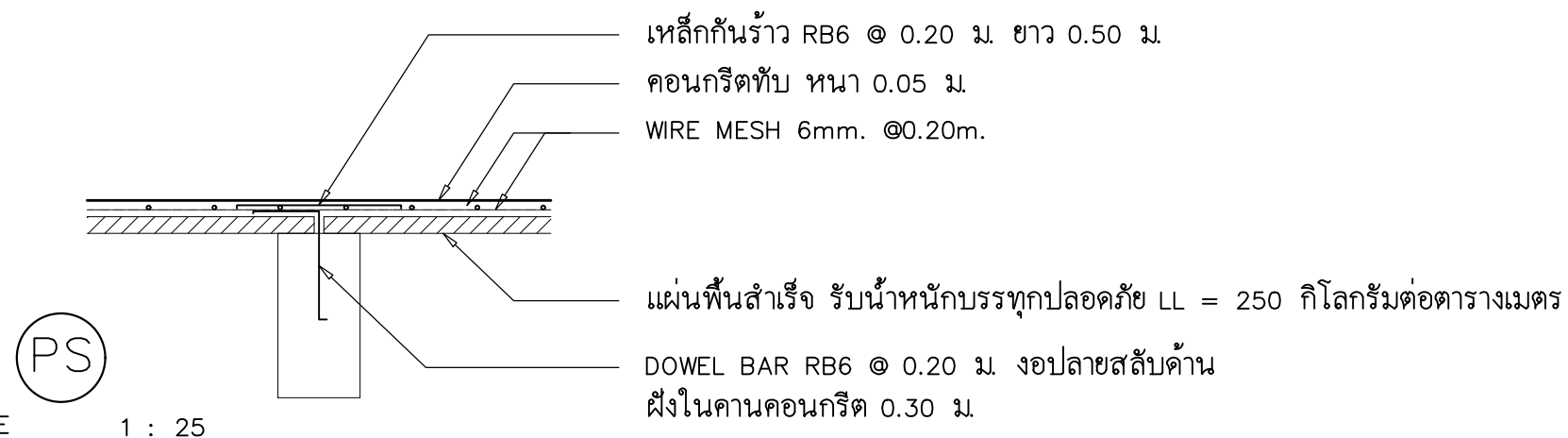
แบบขยายโครงสร้างคาน

SCALE 1 : 25

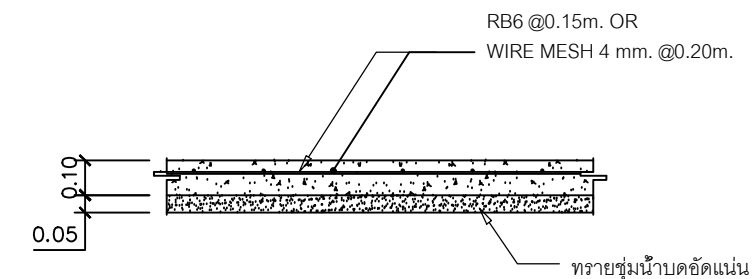
ชั้นหลังคา			
ชั้นสอง			
ชั้นสอง			
ชั้นหนึ่ง			
ชั้นหนึ่ง			
ตอม่อ			
	C1	C2	C3

แบบขยายโครงสร้างเสา

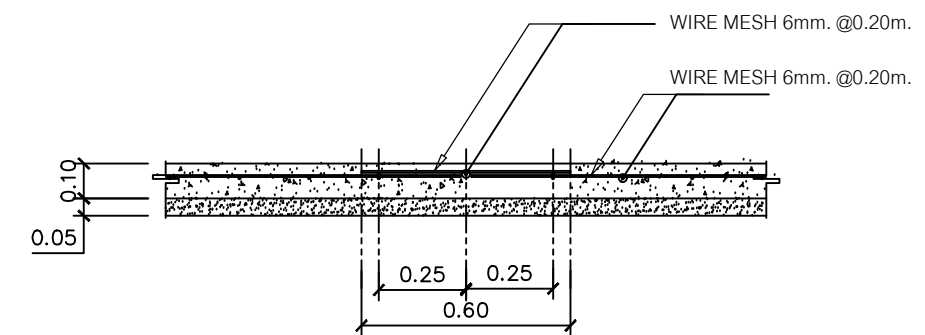
SCALE 1 : 25



ISOLATED JOINT GS
SCALE 1 : 25



DETAIL GS
SCALE 1 : 25



WIRE MESH DETAIL
SCALE 1 : 25



ผลงานโครงสร้างพื้นฐานและวิศวกรรมทางสถาปัตยกรรม
โรงพยาบาลวชิรพยาบาล
เลขที่ 122 ถนนวชิรวิถี ศาลาแดง
อำเภอเมือง จังหวัดสุราษฎร์ธานี 84000
โทรศัพท์ 045-244973 โทรสาร 045-244973

PROJECT NAME :
โครงการปรับปรุงพื้นที่หน่วยบำบัด
และสร้างอาคารจอดรถ

LOCATION :
หน่วยบำบัดพิษ
โรงพยาบาลวชิรพยาบาล

OWNER :
โรงพยาบาลวชิรพยาบาล

DRAWN BY :
นายสุรัตน์ สีชาพงษ์

STRUCTURAL ENG :
นายสุรัตน์ สีชาพงษ์
ภท.56513

ELECTRIC ENG :
นายณัฐดนัย ศุภกิจวัฒน์กุล
ภท.49519

MECHANICAL ENG.
กฤษนิภา ไผ่ภาพ
ภท.44930

INSPECTOR :
นายฤกษ์ สีหะรัง

หัวหน้างานโครงสร้างพื้นฐาน :
นายฉัตร แก้วดี

Drawing title :
แบบขยายโครงสร้างเสา

Revision / Issued :

No.	Date	Description

Project No :
10/64

Scale : Not To Scale

Drawing No :
19

Total : 33

Date : 2/11/63

ระบบแบบให้วิศวกรผู้รับผิดชอบ
แบบก่อสร้างนี้เป็นงานลิขสิทธิ์ของนายสุรัตน์ สีชาพงษ์
ห้ามผู้ใดนำไปใช้ หรือลอก โฉมใหม่โดยเด็ดขาด



กรมงานวิศวกรรมและจัดการทางการแพทย์
 โรงพยาบาลรามาธิบดีประจำ
 เขต 122 ถนนวิภาวดี แขวงเมือง
 อำเภอเมือง จังหวัดนนทบุรี 34000
 โทรศัพท์ 045-244973 โทรสาร 045-244973

PROJECT NAME :
 โครงการปรับปรุงพื้นที่หน่วยบำบัด
 และสร้างอาคารจอดรถ

LOCATION :
 หน่วยบำบัดน้ำ
 โรงพยาบาลรามาธิบดีประจำ

OWNER :
 โรงพยาบาลรามาธิบดีประจำ

DRAWN BY :
 นายสุรัตน์ สีชะงษ์

STRUCTURAL ENG :
 นายสุรัตน์ สีชะงษ์
 กย.56513

ELECTRIC ENG :
 นายณัฐพล ศุภวิวัฒน์กุล
 กท.49519

MECHANICAL ENG.
 กุณิกา ไม้ภาพ
 กท.44930

INSPECTOR :
 นายฤกษ์ สีหะรัง

หัวหน้ากลุ่มงานวิศวกรรม :
 นายฉลาด แก้วจดี

Drawing title :
 รายละเอียดโครงสร้างฐานราก

Revision / Issued :

No.	Date	Description

Project No :
 10/64

Scale : Not To Scale

Drawing No :
 20

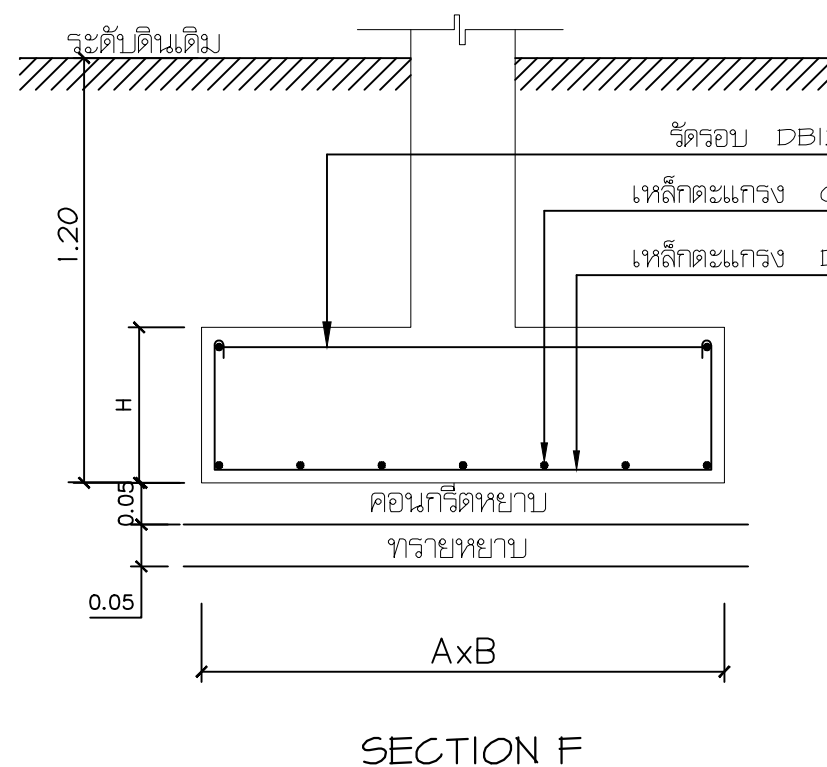
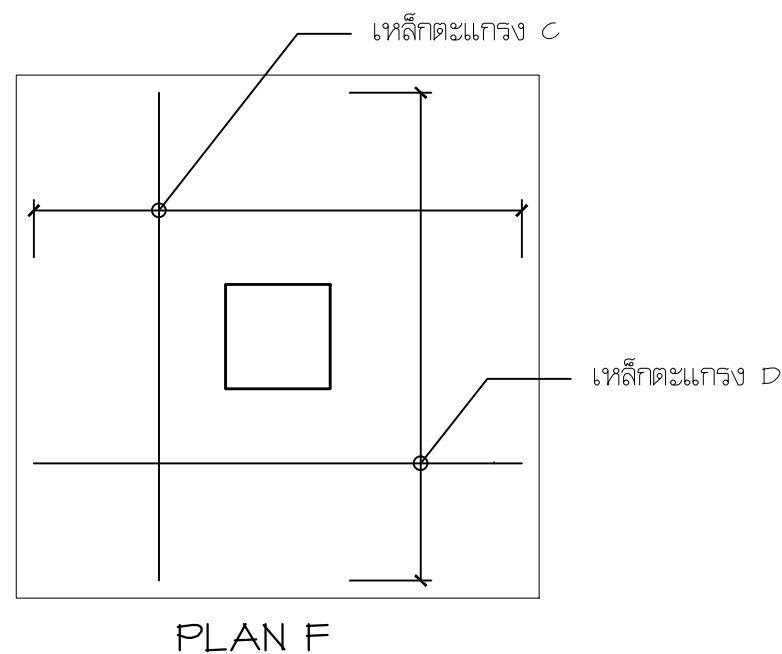
Total : 33

Date : 2/11/63

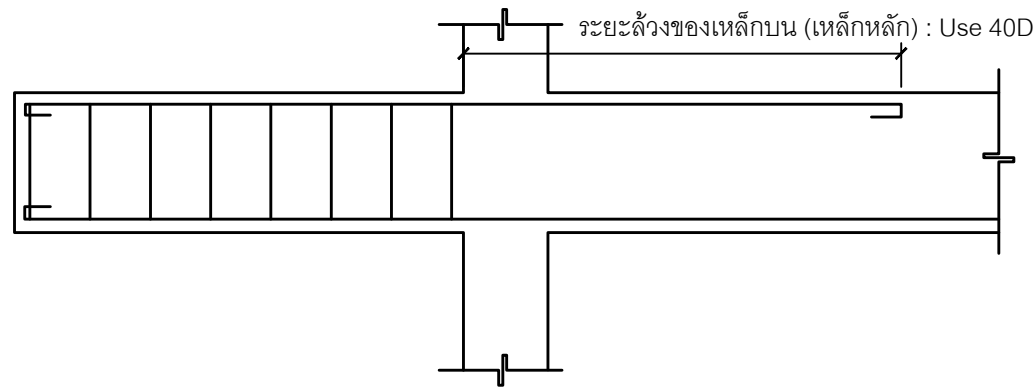
ระเบียบปฏิบัติ
 มาตรฐานงานวิศวกรรม
 มาตรฐานงานวิศวกรรม
 มาตรฐานงานวิศวกรรม

รายละเอียดโครงสร้างฐานราก

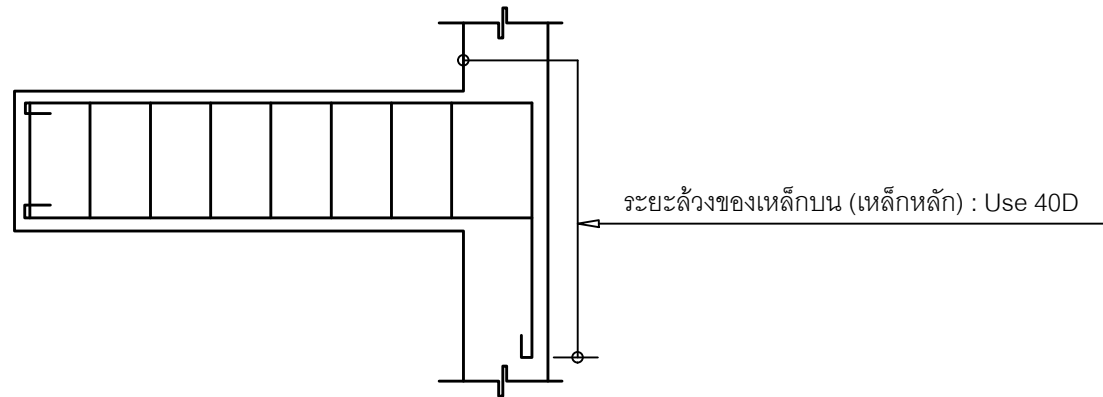
ลำดับ	A (m.)	B (m.)	H (m.)	เหล็กต่แกรง C	เหล็กต่แกรง D
F1	1.20	1.20	0.25	6-DB 16	6-DB 16
F2	1.50	1.50	0.30	8-DB 16	8-DB 16
F3	1.80	1.80	0.30	10-DB 16	10-DB 16



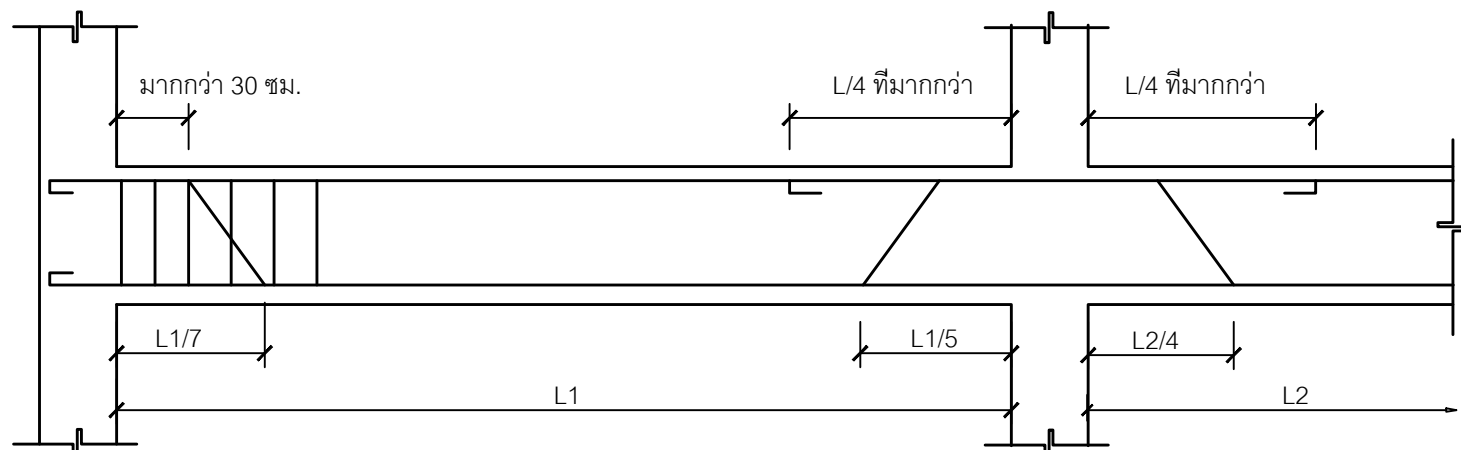
แบบขยายโครงสร้าง
 SCALE Not



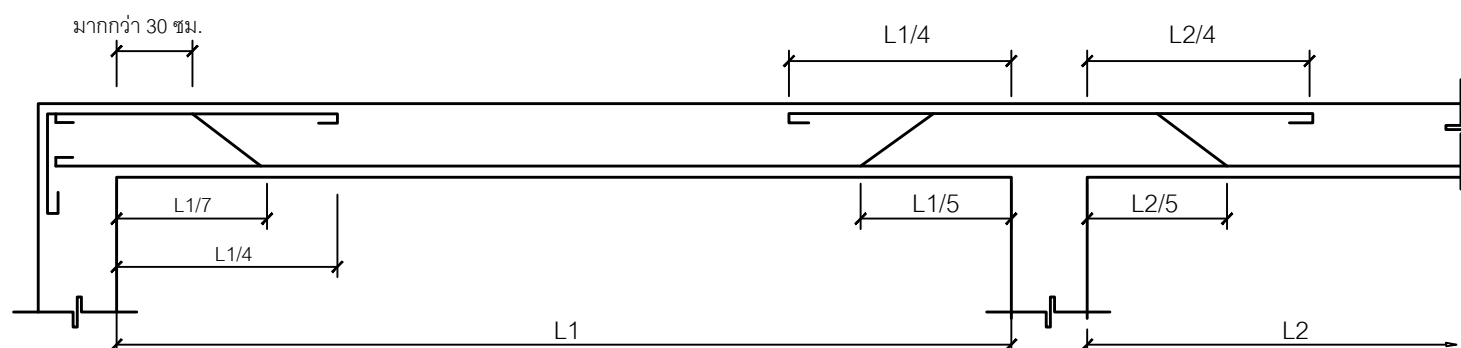
Detail For Cantilever Beam



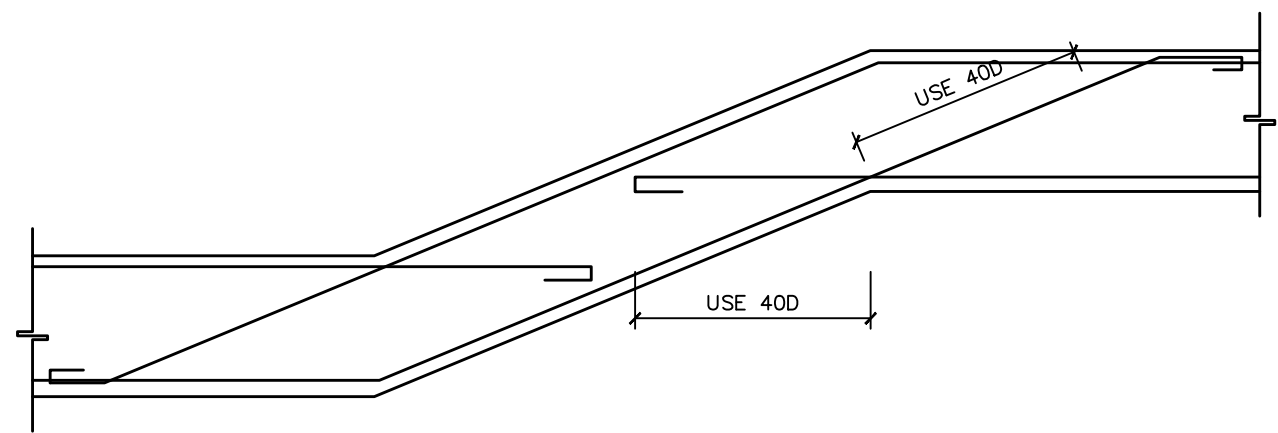
Detail For Cantilever Beam



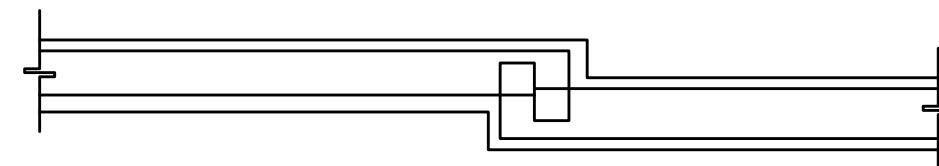
Detail For Beam



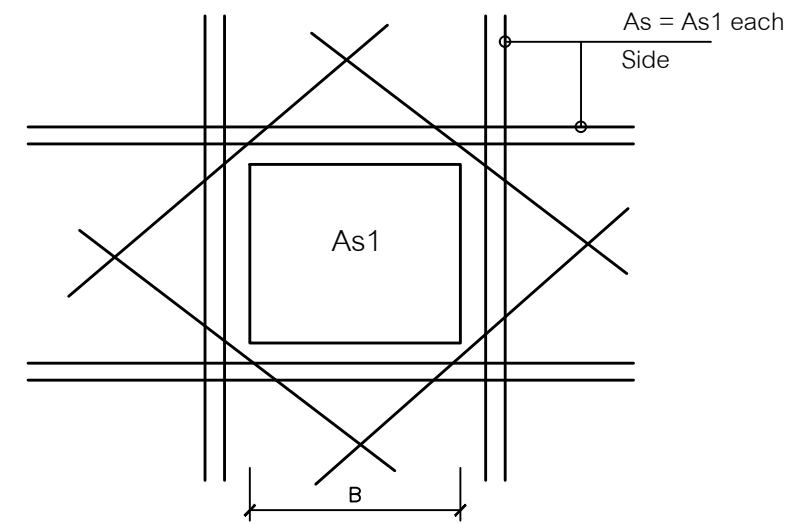
Detail For Slab



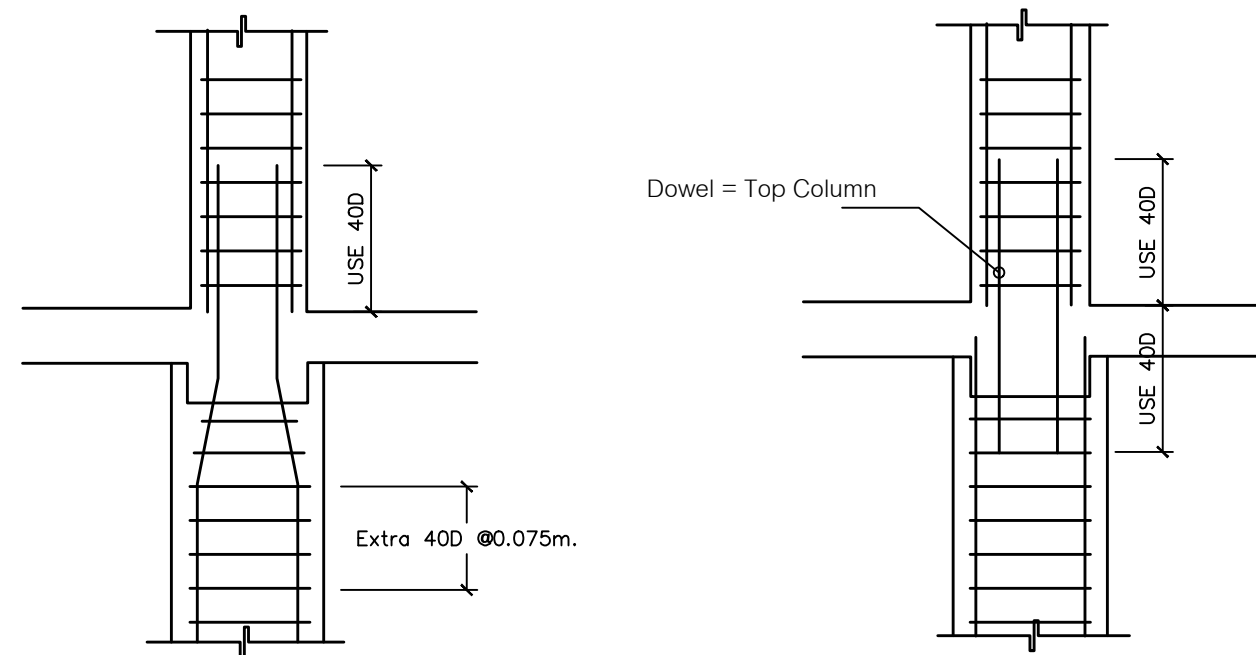
Detail For Slope Beam



Detail For Slope Slab



Detail For Opening In Slab



Detail For Column Joint



กรมอนามัย กรุงเทพมหานคร
 โรงพยาบาลรามาธิบดีประจำ
 เขต 122 ถนนราชมัยาคะ กรุงเทพฯ
 อำนวยการ โทร. 045-244973 โทรสาร 045-244973

PROJECT NAME :
 โครงการปรับปรุงพื้นที่หน่วยบำบัด
 และสร้างอาคารจอดรถ

LOCATION :
 หน่วยงานพิเศษ
 โรงพยาบาลรามาธิบดีประจำ

OWNER :
 โรงพยาบาลรามาธิบดีประจำ

DRAWN BY :
 นายสุรินทร์ สีชาพงษ์

STRUCTURAL ENG :
 นายสุรินทร์ สีชาพงษ์
 กท.56513

ELECTRIC ENG :
 นายณัฐเดช ศีตวัฒน์กุล
 กท.49519

MECHANICAL ENG.
 กุณินภา ไส่ภาพ
 กท.44930

INSPECTOR :
 นายฤกษ์ สีทอง

หัวหน้ากลุ่มงานวิศวกรรม :
 นายฉลาด แซ่งดี

Drawing title :
 Detail

Revision / Issued :		
No.	Date	Description

Project No :
 10/64

Scale : Not To Scale

Drawing No :
 21

Total : 33

Date : 2/11/63

ระบบนี้เป็นลิขสิทธิ์ของ
 บริษัทที่ปรึกษาและออกแบบวิศวกรรม
 วิศวกรรม จำกัด (มหาชน) ห้าม
 ผลิตซ้ำโดยไม่ได้รับอนุญาต

รายละเอียดประกอบแบบไฟฟ้า

1. ขอบเขต

- 1.1 ผู้รับจ้างต้องจัดหา ติดตั้งและทดสอบเครื่องอุปกรณ์ระบบไฟฟ้า ระบบสื่อสาร ระบบสัญญาณและอื่นๆ ซึ่งติดตั้งทั้งภายในและภายนอก อาคารตั้งแต่แสดงไว้และอุปกรณ์ตามสภาพความเป็นจริงของสถานที่ๆ ติดตั้ง โดยผู้รับจ้างจะต้องจัดส่ง SHOP DRAWING ภายในระยะเวลาที่เหมาะสมเพื่อให้ผู้ว่าจ้างจะได้มีเวลา
- 1.2 ผู้รับจ้างจะต้องทำ SHOP DRAWING เสนอต่อผู้ว่าจ้าง เพื่อขออนุมัติตลอดระยะเวลาการก่อสร้างโดย SHOP DRAWING จะต้องแสดงรายละเอียดการติดตั้งแบบและข้อกำหนด เพื่อให้ใช้งานได้สมบูรณ์และถูกต้องตามความประสงค์ของเจ้าของบ้าน
- 1.3 ผู้รับจ้างจะต้องส่งตัวอย่างและ/หรือเอกสารแสดงรายละเอียด ทางด้านเทคนิคของวัสดุอุปกรณ์ที่จะใช้ในการติดตั้งให้กับผู้ว่าจ้างตรวจสอบและอนุมัติก่อน

2. ข้อกำหนดทั่วไป

2.1 ระบบไฟฟ้า

2.1.1 ท่อร้อยสายไฟฟ้า

- ก. กำหนดให้ใช้ท่อ PVC สีเหลืองตามมาตรฐาน มอก.216-2524 เดินลอยเหนือฝ้าเพดานหรือฝังผนัง (หรือตาม spec.)
- ข. กำหนดให้ใช้ท่อ HDPE สำหรับฝังใต้ดิน (ถ้ามี)
- ค. ท่อโลหะอ่อน (FLEXIBLE METALLIC CONDUIT) เป็นท่อโลหะอ่อนที่ใช้ร้อยสายไฟฟ้าเข้าอุปกรณ์ไฟฟ้าที่มีการสั่นสะเทือนหรืออุปกรณ์ที่อาจมีการเคลื่อนย้ายบ้าง เช่นมอเตอร์ โคมไฟฟ้าแสงสว่าง เป็นต้น ท่อที่ใช้ในสถานที่ชื้นแฉะและนอกอาคารต้องใช้ชนิดกันน้ำ การติดตั้งใช้งานโดยทั่วไปให้เป็นไปตามข้อกำหนดใน NEC ARTICLE 350

2.1.2 สายไฟฟ้าแรงต่ำ

- ก. โดยทั่วไปให้ใช้สายไฟฟ้าแรงต่ำที่มีตัวนำเป็นทองแดงหุ้มด้วยฉนวน POLYVINYL CHLORIDE (PVC) สามารถทนแรงดันไฟฟ้าได้ 750 โวลท์ และทนอุณหภูมิได้ไม่น้อยกว่า 70 องศาเซลเซียส ตามมอก.11-2531
- ข. สายไฟฟ้าที่ใช้ร้อยในท่อโลหะ หรือ WIREWAY โดยทั่วไปกำหนดให้ใช้เป็นตัวนำแกนเดี่ยว (SINGLE CORE) ตามมอก.11-2531
- ค. สายไฟฟ้าที่กำหนดให้ใช้ฝังดินโดยตรง หรือเดินใน UNDERGROUND DUCT ทั้งแบบตัวนำแกนเดี่ยว และตัวนำหลายแกน (MULTI-CORE) ต้องเป็นสายไฟฟ้าที่หุ้มด้วยฉนวน PVC อย่างน้อย สอง ชั้น ตาม มอก.11-2531,NYY-N หรือ NYY-GRD แล้วแต่กรณี

2.1.3 โคมไฟฟ้าและอุปกรณ์ ตามที่กำหนดในแบบ

2.1.4 สวิตช์และเต้ารับไฟฟ้า

- ก. สวิตช์ไฟฟ้าโดยทั่วไปให้เป็น HEAVY DUTY,TUMBLE QUIET TYPE ขนาด AMPERE RATING ของสวิตช์ต้องไม่น้อยกว่า 10 แอมแปร์ 250 โวลท์ แบบติดกับผนังบนกล่องเหล็กชุบ GALVANIZED ขนาดที่เหมาะสมกับจำนวนสวิตช์
- ข. เต้ารับไฟฟ้าโดยทั่วไปต้องเป็นแบบมีขั้วสายดินในตัว ใช้ได้ทั้งขาเสียบแบบกลมและแบบแบนขนาด AMPERE RATING ของเต้ารับต้องไม่น้อยกว่า 10 แอมแปร์ 250 โวลท์
- ค. COVER PLATE ของสวิตช์และเต้ารับไฟฟ้ากำหนดให้เป็นชนิดพลาสติกสีขาว (หรือตาม spec.)

2.1.5 ตู้เมนไฟฟ้าแรงต่ำ

- ก. ตู้เมนไฟฟ้าแรงต่ำผลิตขึ้นตามมาตรฐาน VDE,IEC,NEMA หรือ ANSI สำหรับระบบไฟฟ้า 380/220 Volt3 Phase 4 Wire 50 h Hz มีคุณสมบัติตามความต้องการของ NEC CODE ARTICLE 384 และมีคุณสมบัติ/ลักษณะที่การไฟฟ้าท้องถิ่นยอมรับให้ใช้งานได้

2.2 ระบบโทรศัพท์

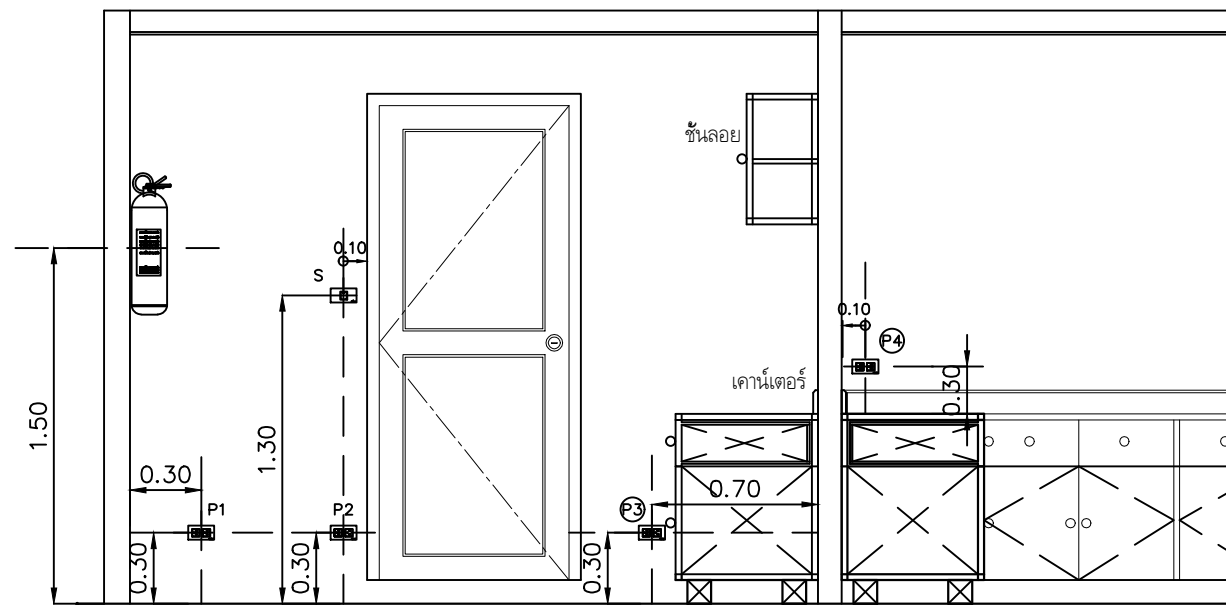
- 2.2.1 ปลั๊กโทรศัพท์ต้องเป็นชนิด MODULAR JACK 4 ขั้ว ติดตั้งในกล่องมาตรฐานเรียงกับผนังหรือเป็นชนิดฝังพื้น (POP UP) ตามที่ระบุในแบบ โดยมีฝาปิด (COVER PLATE) เป็นพลาสติก สีขาว (หรือตาม spec.)
- 2.2.2 ท่อสำหรับร้อยสายโทรศัพท์ (เช่นเดียวกับ รายการที่ 2.1.1)
- 2.2.3 สายโทรศัพท์ที่กำหนดให้ใช้สาย TIEV 4C-0.65 MM. สำหรับสายโทรศัพท์ภายในอาคารและให้ใช้สายชนิด AP FIG 8 ขนาดตามแบบกำหนด สำหรับภายนอกอาคาร

2.3 ระบบเสาอากาศโทรทัศน์ และวิทยุรวม (MATV)

- 2.3.1 ท่อสำหรับร้อยสายอากาศโทรทัศน์ (เช่นเดียวกับ รายการที่ 2.1.1)
- 2.3.2 สายตัวนำสัญญาณตามระบุในแบบ
- 2.3.3 เต้าเสียบจ่ายสัญญาณ (OUTLET SOCKETS) เต้าเสียบจ่ายสัญญาณ ให้แก่โทรทัศน์ โดยทั่วไปเป็นแบบ FLUSH MOUNTING ในกล่องโลหะที่เหมาะสม โดยมีฝาปิด (COVER PLATE) เป็นพลาสติกสีขาว (หรือตาม spec.)

สัญลักษณ์และรายการทางอุปกรณ์ทางไฟฟ้า

	แผงเมนสวิตช์ไฟฟ้า เซอร์กิตเบรกเกอร์ และมีสวิตช์ตัดตอนใหญ่แต่ละชั้น
	สวิตช์เปิด - ปิดแบบฝังในผนัง ของ BITICINO แท้มาตรฐานสีขาว Swicht Down Light
	หลอดฟลูออเรสเซนต์ 2x36 W โคมไฟฟ้าครอบพลาสติก พร้อมอุปกรณ์
	หลอดฟลูออเรสเซนต์ 2x36 W โคมไฟฟ้าฝังเพดานครอบพลาสติก พร้อมอุปกรณ์
	ดวงโคมติดผนังภายนอก(ไฟกิ่ง)หลอดธรรมดา 40 W ขนาดสูง 10 "
	โคมไฟฮาโลเจน (วอร์มไวท์) 4"
	Series 7002F Down Light (VCK)
	โคมไฟติดผนังภายใน (วอร์มไวท์)
	ปลั๊กเต้าเสียบ TV ของ BITICINO แท้มาตรฐานสีขาว
	ปลั๊กเต้าเสียบโทรศัพท์ ของ BITICINO แท้มาตรฐานสีขาว
	ปลั๊กเต้าเสียบ INTERNET ของ BITICINO แท้มาตรฐานสีขาว
	ปลั๊กเต้าเสียบเดี่ยวแบบฝังในผนัง ชนิดกันน้ำ ของ BITICINOแท้มาตรฐานสีขาว
	ปลั๊กเต้าเสียบคู่แบบฝังในผนัง ของ BITICINOแท้มาตรฐานสีขาว รูปแบบเลือกภายหลัง
	ตำแหน่งติดตั้งแอร์พร้อมสวิตช์ ของ BITICINO แท้มาตรฐานสีขาว ขนาดแอร์ 36,000 BTU จำนวน 4 เครื่อง ชนิดติดฝ้าเพดาน ประหยัดไฟเบอร์ 5
	คอมเพรสเซอร์แอร์



แบบแสดงตำแหน่งติดตั้ง อุปกรณ์สวิตช์และปลั๊กเต้าเสียบ



กลุ่มงานวิศวกรรมและวิศวกรรมสถาปัตย์
 วิทยาลัยวิศวกรรมศาสตร์
 ชั้นที่ 122 ถนนพหลโยธิน แขวงสามยุค
 อำเภอเมือง จังหวัดอุบลราชธานี 34000
 โทรศัพท์ 045-2449723 โทรสาร 045-244973

PROJECT NAME :
 โครงการปรับปรุงพื้นที่หน่วยยานยนต์
 และสร้างอาคารจอดรถ

LOCATION :
 หน่วยยานพาหนะ
 วิทยาลัยวิศวกรรมศาสตร์

OWNER :
 วิทยาลัยวิศวกรรมศาสตร์

DRAWN BY :
 นายสุรินทร์ สีชาวงษ์

STRUCTURAL ENG :
 นายสุรินทร์ สีชาวงษ์
 ภย56513

ELECTRIC ENG :
 นายสุรินทร์ สีชาวงษ์
 ภท49519

MECHANICAL ENG.
 กุณิภา ไม้ภาพ
 ภท44930

INSPECTOR :
 นายกฤษณะ สีหะรัง

หัวหน้ากลุ่มงานวิศวกรรม :
 นายฉัตร ฉ่างดี

Drawing title :
 แปลนหลังคา

Revision / Issued :

No.	Date	Discription

Project No :
 10/64

Scale : Not To Scale

Drawing No :
 22

Total : 33

Date : 2/11/63

ระบบแบบให้วิศวกรตรวจสอบ
 แบบก่อสร้างนี้เป็นงานลิขสิทธิ์ของสภาวิศวกร
 ห้ามผู้ใดนำไปใช้หรือลอกเลียนแบบโดยไม่ขออนุญาต



กรมอนามัย กระทรวงสาธารณสุข
 โรงพยาบาลรามาธิบดีประจำ
 เขต 122 ถนนวิภาวดี กรุงเทพมหานคร
 จำนวนเตียง จัดตั้งบุคลากร 34000
 โทรศัพท์ 045-244973 โทรสาร 045-244973

PROJECT NAME :
 โครงการปรับปรุงพื้นที่หน่วยบำบัด
 และสร้างอาคารจอดรถ

LOCATION :
 หน่วยบำบัดพิษ
 โรงพยาบาลรามาธิบดีประจำ

OWNER :
 โรงพยาบาลรามาธิบดีประจำ

DRAWN BY :
 นายสุรินทร์ สีชาพงษ์

STRUCTURAL ENG :
 นายสุรินทร์ สีชาพงษ์
 กย.56513

ELECTRIC ENG :
 นายณัฐชิต ศักดิ์วิวัฒน์กุล
 กท.49519

MECHANICAL ENG.
 กุศลนิภา ไสภาพ
 กท.44930

INSPECTOR :
 นายฤกษ์ สีหะรัง

หัวหน้ากลุ่มงานโครงสร้างพื้นฐาน :
 นายฉลาด แก้วดี

Drawing title :
 แปลนหลังคา

Revision / Issued :

No.	Date	Description

Project No :
 10/64

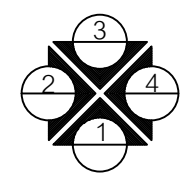
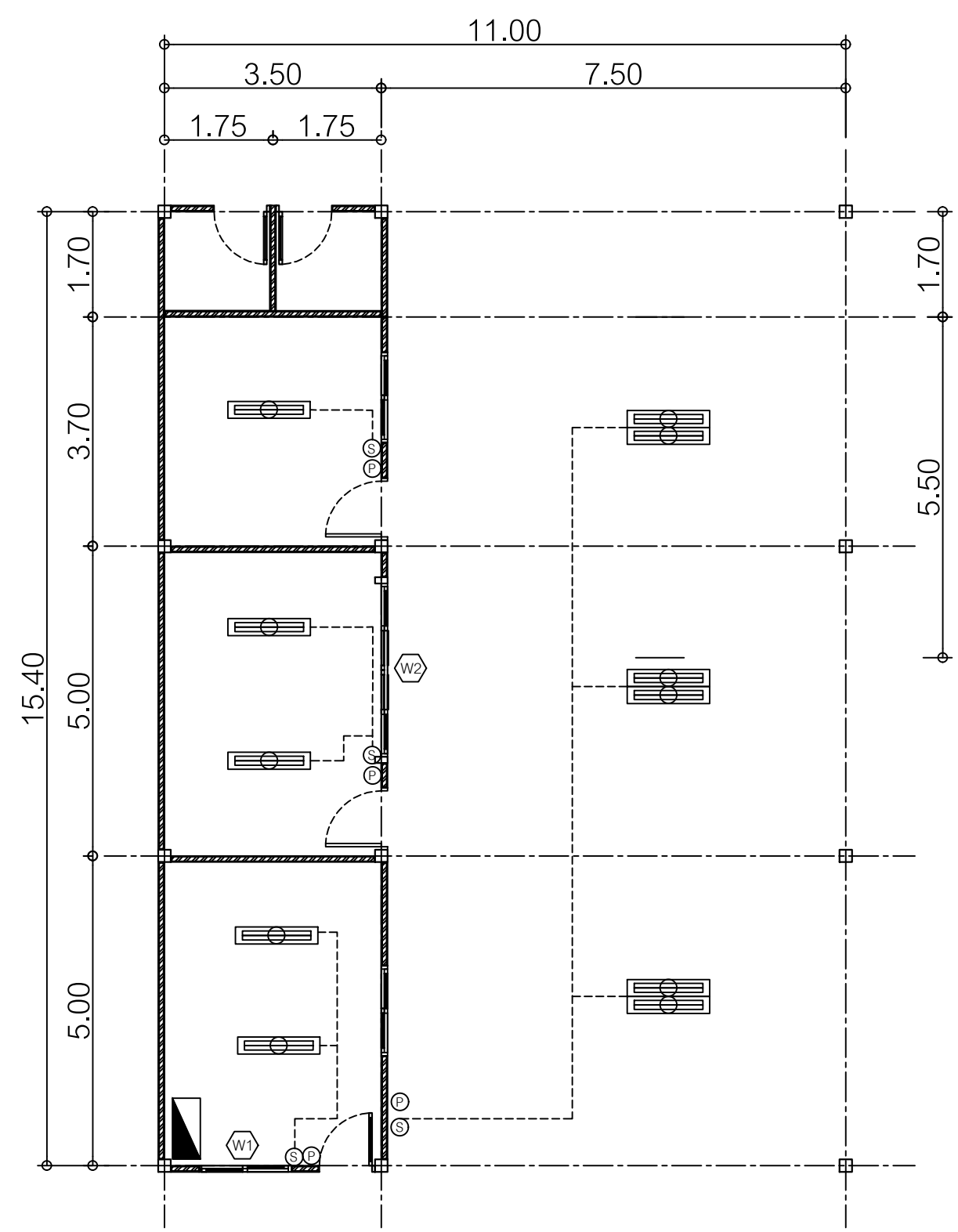
Scale : Not To Scale

Drawing No :
 23

Total : 33

Date : 2/11/63

ขอสงวนลิขสิทธิ์
 แผนผังนี้เป็นงานลิขสิทธิ์ของกรมอนามัย
 ห้ามมิให้นำไปใช้ กระจาย หรือเผยแพร่โดยไม่ขออนุญาต



แปลนพื้นที่ชั้นล่าง
 SCALE 1 : 100



กรมอนามัย กระทรวงสาธารณสุข
 โรงพยาบาลศิริราชปิยะมหาราชาลัย
 เขต 122 ถนนศิริราช ศาลาแม่โจ้
 ซอยเมือง จิตติคุณซอย 34000
 โทรศัพท์ 045-244973 โทรสาร 045-244973

รายละเอียดประกอบแบบสุขาภิบาล

SIN	อ่างล้างจาน	—CW—	ท่อน้ำดี พี.วี.ซี อย่างหนา $\varnothing 1/2"$ (ท่อแยก) $\varnothing 3/4"$ ท่อเมน
SW	ฝักบัว	—W—	ท่อน้ำทิ้ง พี.วี.ซี อย่างหนา $\varnothing 2"$
BT	อ่างอาบน้ำ	—S—	ท่อน้ำเสีย ท่อแอสเบสตอสซีเมนต์หรือ ท่อ พี.วี.ซี อย่างหนา $\varnothing 4"$
LAV.	อ่างล้างหน้า	—V—	ท่อระบายอากาศ พี.วี.ซี อย่างธรรมดา $\varnothing 1 1/2"$
W.C.	โถส้วม	MH	บ่อพักน้ำทิ้ง ขนาด 0.30 x 0.40 @ 6.00 ม.
FD.	ตะแกรงน้ำทิ้งที่พื้น	=====	ท่อระบายน้ำรอบอาคาร ท่อระบายแอสเบสตอสซีเมนต์ $\varnothing 6"$ ลาดเอียง 1 : 200
	มาตรวัดน้ำ	=====	รางระบายน้ำแบบเปิดรูปตัว U
	ประตูน้ำ	○	ถังบำบัดสำเร็จรูปขนาด 2000 ลิตร (DOS)
	ก๊อกเปิด - ปิดน้ำ	UR	โถบัสชะขาย
			เครื่องทำน้ำอุ่น

มาตรฐานการติดตั้งสุขภัณฑ์ มาตราส่วน 1:25

PROJECT NAME :
 โครงการปรับปรุงพื้นที่หน่วยยานยนต์
 และสร้างอาคารจอดรถ

LOCATION :
 หน่วยงานพาหนะ
 โรงพยาบาลศิริราชปิยะมหาราชาลัย

OWNER :
 โรงพยาบาลศิริราชปิยะมหาราชาลัย

DRAWN BY :
 นายสุรินทร์ สีชะงษ์

STRUCTURAL ENG :
 นายสุรินทร์ สีชะงษ์
 ภษ.56513

ELECTRIC ENG :
 นายณัฐชิต ศุภศิริวัฒนา
 ภษ.49519

MECHANICAL ENG.
 กฤษณา ไกลภาพ
 ภษ.44930

INSPECTOR :
 นายฤกษ์ สีหะรังง

หัวหน้าแผนกวิศวกรรม
 นายฉลาด แก้วดี

Drawing title :
 แปลนหลังคา

Revision / Issued :

No.	Date	Discription

Project No :
 10/64

Scale : Not To Scale

Drawing No :
 24

Total : 33

Date : 2/11/63

ระเบียบปฏิบัติงานสุขาภิบาล
 แผนกช่างเป็นงานรับผิดชอบการสุขาภิบาล
 ตามคู่มือปฏิบัติงาน โดยไม่มีข้อยกเว้น



กรมงานวิศวกรรมและวิศวกรรมทางการแพทย์
 โรงพยาบาลศิริราชปิยะมหาราชาลัย
 เขต 122 ถนนศิริราชผาสุก
 อำเภอเมือง จังหวัดสุราษฎร์ธานี 84000
 โทรศัพท์ 045-244973 โทรสาร 045-244973

PROJECT NAME :
 โครงการปรับปรุงพื้นที่หน่วยบำบัด
 และสร้างอาคารจอดรถ

LOCATION :
 หน่วยบำบัดน้ำเสีย
 โรงพยาบาลศิริราชปิยะมหาราชาลัย

OWNER :
 โรงพยาบาลศิริราชปิยะมหาราชาลัย

DRAWN BY :
 นายสุรัตน์ สีชาวงษ์

STRUCTURAL ENG :
 นายสุรัตน์ สีชาวงษ์
 กย.56513

ELECTRIC ENG :
 นายณัฐชิต ศุภศิริวัฒน์กุล
 กท.49519

MECHANICAL ENG.
 กุศลนิภา ไม้ภาพ
 กท.44930

INSPECTOR :
 นายฤกษ์ สีหะเรือง

หัวหน้ากลุ่มงานวิศวกรรมพื้นฐาน :
 นายฉัตร แก้วจิติ

Drawing title :
 แปลนหลังคา

Revision / Issued :

No.	Date	Description

Project No :
 10/64

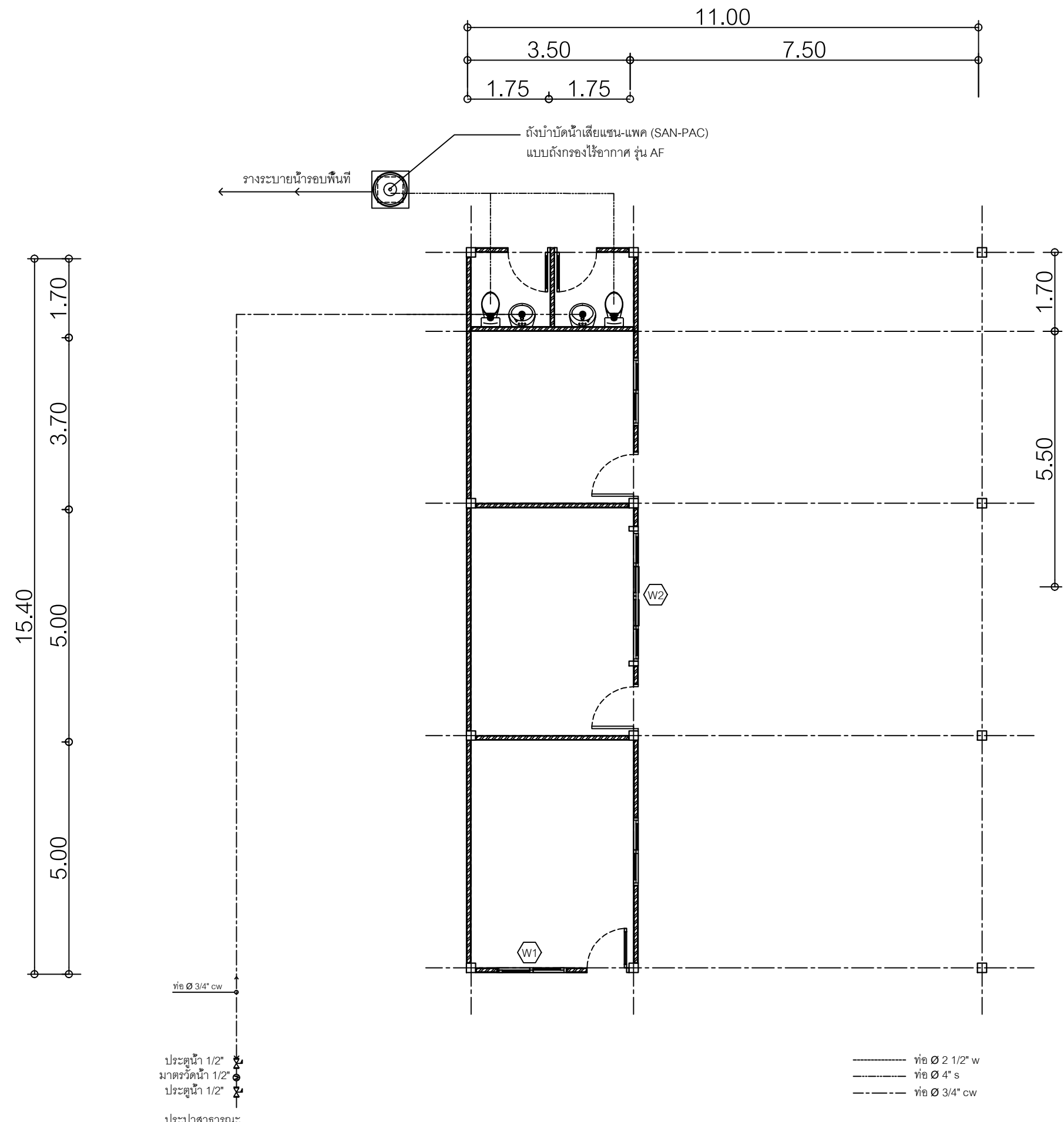
Scale : Not To Scale

Drawing No :
 25

Total : 33

Date : 2/11/63

ระบบแปลนหลังคา
 หมายเหตุ : เป็นงานออกแบบวิศวกรรมพื้นฐาน
 หน่วยงานวิศวกรรมพื้นฐาน กรมวิศวกรรมพื้นฐาน
 หน่วยงานวิศวกรรมพื้นฐาน กรมวิศวกรรมพื้นฐาน

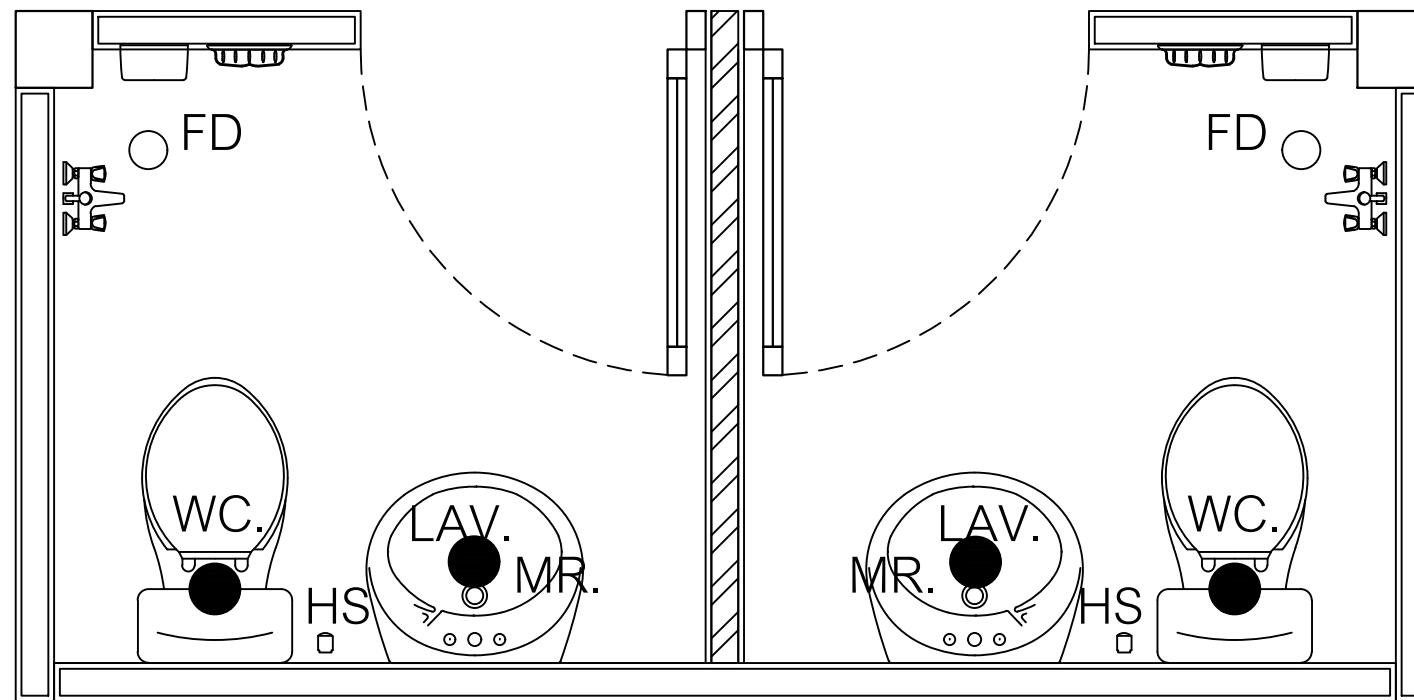


ประตุน้ำ 1/2"
 มาตรฐานน้ำ 1/2"
 ประตุน้ำ 1/2"
 ประปาสาธารณะ

ท่อน Ø 2 1/2" w
 ท่อน Ø 4" s
 ท่อน Ø 3/4" cw

แปลนสุขาภิบาลชั้นล่าง
 SCALE 1 : 100

สัญลักษณ์	รายการสุขภัณฑ์	ผลิตภัณฑ์	รุ่นผลิตภัณฑ์	สีผลิตภัณฑ์
LAV.	อ่างล้างหน้า			ขาว
HB.	ก๊อกอ่างล้างหน้า			โครเมียม
MR.	กระจกเงา			-
WC.	โถสุขภัณฑ์			ขาว
HS.	ฝักบัวฉีดชำระ			ขาว
PH.	ที่ใส่กระดาษชำระ			ขาว
SW.	ฝักบัวชนิดสายอ่อน + ก๊อกฝักบัว			ขาว
SW2	ฝักบัวชนิด rain shower			โครเมียม
SD.	ที่วางสบู่			
FD.	ตะแกรงน้ำทิ้ง			สแตนเลส
TR.	ราวแขวนผ้า			โครเมียม
BATH.	อ่างอาบน้ำ	-	-	-



แปลนพื้นห้องน้ำ 1

มาตราส่วน 1 : 50

แปลนพื้นห้องน้ำ 2

มาตราส่วน 1 : 50



ผลงานโครงการพื้นฐานและวิศวกรรมทางการแพทย์
โรงพยาบาลศรีนครินทร์ประจวบคีรีขันธ์
เลขที่ 122 ถนนศรีนครินทร์ ตำบลเมือง
อำเภอเมือง จังหวัดประจวบคีรีขันธ์ 34000
โทรศัพท์ 045-244973 โทรสาร 045-244973

PROJECT NAME :
โครงการปรับปรุงพื้นที่หน่วยบำบัด
และสร้างอาคารจอดรถ

LOCATION :
หน่วยบำบัดพิษ
โรงพยาบาลศรีนครินทร์ประจวบคีรีขันธ์

OWNER :
โรงพยาบาลศรีนครินทร์ประจวบคีรีขันธ์

DRAWN BY :
นายสุรัตน์ สีชาวงษ์

STRUCTURAL ENG :
นายสุรัตน์ สีชาวงษ์
ภท.56513

ELECTRIC ENG :
นายณัฐชิต ศักดิ์วัฒน์กุล
ภท.49519

MECHANICAL ENG.
ฤทธิภา ใสภาพ
ภท.44930

INSPECTOR :
นายฤทธิณะ สีหะเรือง

หัวหน้ากลุ่มงานโครงการพื้นฐาน :
นายฉัตรศักดิ์ แก้วจิติ

Drawing title :
แปลนพื้นห้องน้ำ 1

Revision / Issued :

No.	Date	Description

Project No :
10/64

Scale : Not To Scale

Drawing No :
26

Total : 33

Date : 2/11/63

ระบบแปลนนี้จัดทำขึ้นโดย
แบบก่อสร้างนี้เป็นงานลิขสิทธิ์ของกรมการแพทย์
ห้ามผู้ใดนำไปใช้ หรือลอกโดยไม่ได้รับอนุญาต



กลุ่มงานโครงสร้างพื้นฐานและวิศวกรรมทางการแพทย์
 โรงพยาบาลราชวิถีประสงค์
 เขต 122 ถนนราชวิถี แขวงในมือง
 อำเภอเมือง จังหวัดสุราษฎร์ธานี 84000
 โทรศัพท์ 045-244973 โทรสาร 045-244973

PROJECT NAME :
 โครงการปรับปรุงพื้นที่หน่วยบำบัด
 และสร้างอาคารจอดรถ

LOCATION :
 หน่วยบำบัดพิษ
 โรงพยาบาลราชวิถีประสงค์

OWNER :
 โรงพยาบาลราชวิถีประสงค์

DRAWN BY :
 นายสุรัตน์ สีชาพงษ์

STRUCTURAL ENG :
 นายสุรัตน์ สีชาพงษ์
 กท.56513

ELECTRIC ENG :
 นายณัฐพล ศุภวีวัฒน์กุล
 กท.49519

MECHANICAL ENG.
 กฤษณา ใสมาศ
 กท.44930

INSPECTOR :
 นายฤกษ์ สิมะเรือง

หัวหน้ากลุ่มงานโครงสร้างพื้นฐาน :
 นายฉัตร สว่างดี

Drawing title :
 มาตรฐานการติดตั้งสุขภัณฑ์

Revision / Issued :

No.	Date	Discription

Project No :
 10/64

Scale : Not To Scale

Drawing No :
 27

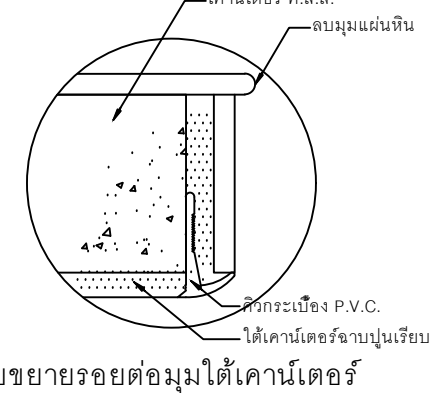
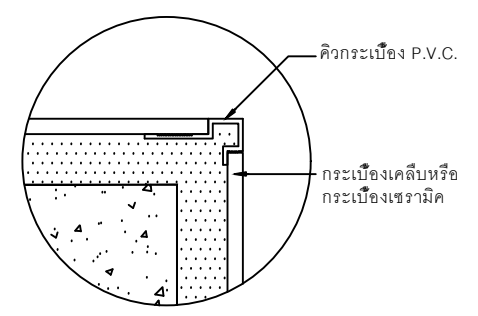
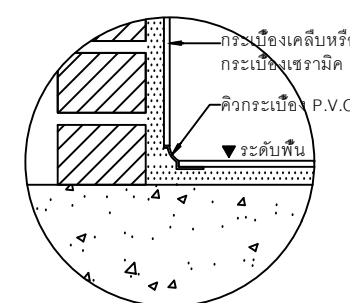
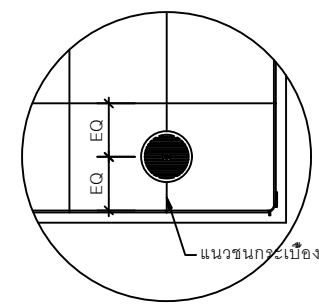
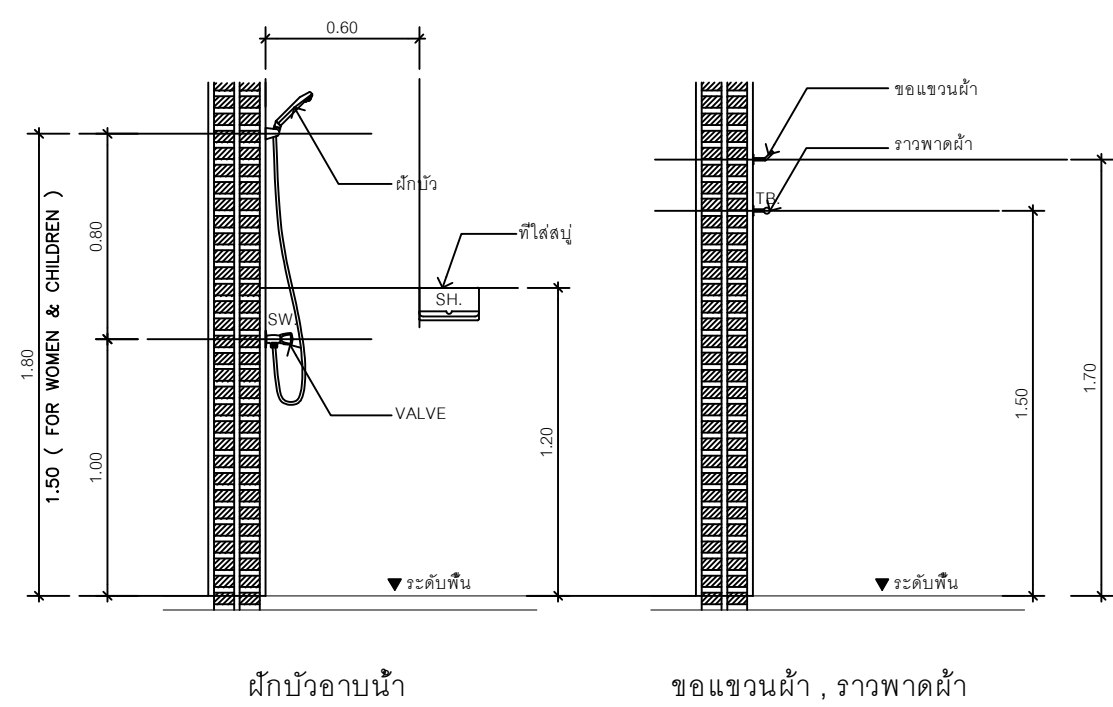
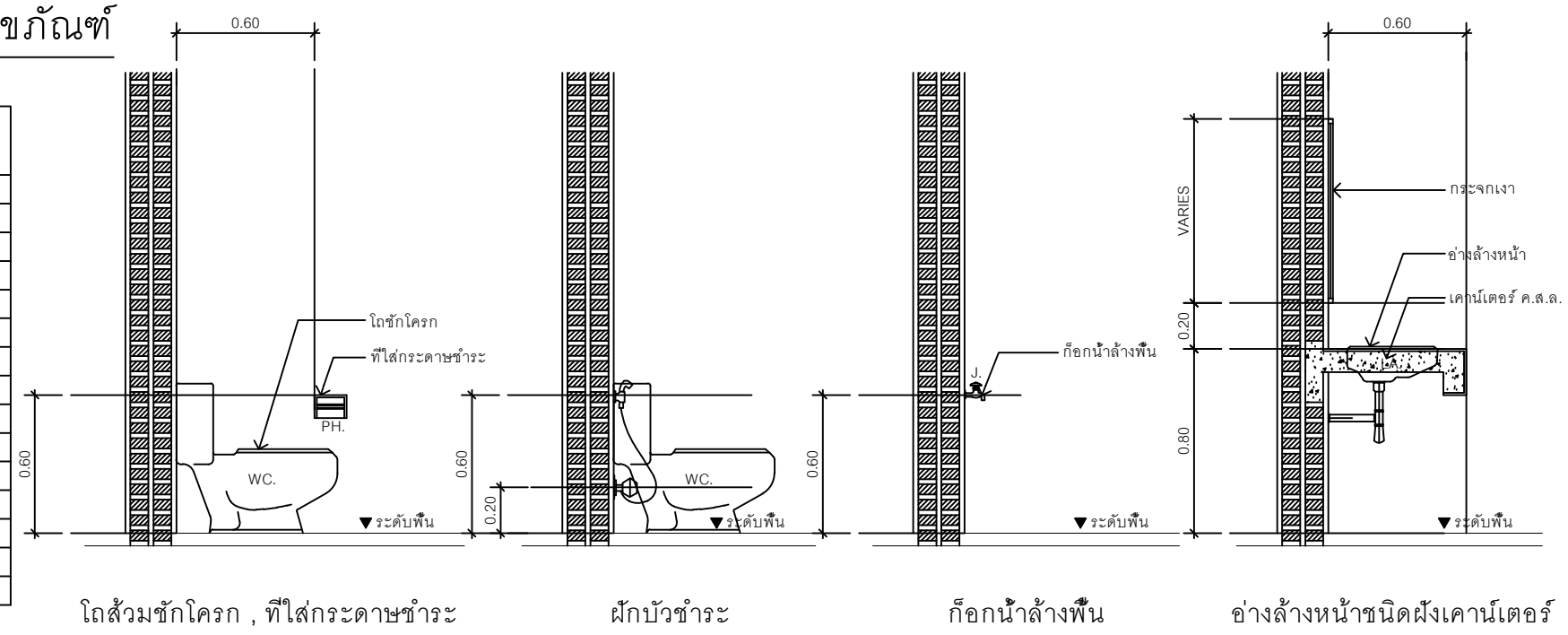
Total : 33

Date : 2/11/63

ระเบียบปฏิบัติควบคุมสัญญา
 มาตรฐานงานวิศวกรรมโครงสร้างพื้นฐาน
 ควบคุมงานก่อสร้าง วิศวกรรมโครงสร้างพื้นฐาน
 ควบคุมงานก่อสร้าง วิศวกรรมโครงสร้างพื้นฐาน

มาตรฐานการติดตั้งสุขภัณฑ์

สัญลักษณ์	รายการ
PH.	ที่ใส่กระดาษชำระ
SH.	ที่ใส่สบู่
SW.	ฝักบัวสายก้านแข็ง
BT.	อ่างอาบน้ำ
MR.	กระจกเงา
TR.	ราวแขวนผ้า
LAV.	อ่างล้างหน้า
SHE.	ชั้นวางของ
WC.	โถชักโครก
SP.	ฝักบัวชำระสายอ่อน
J.	ก๊อกเดี่ยว
LIV.	โถปัสสาวะชาย
FD.	รูระบายน้ำที่พื้น



ระเบียบปฏิบัติควบคุมสัญญา
 มาตรฐานงานวิศวกรรมโครงสร้างพื้นฐาน
 ควบคุมงานก่อสร้าง วิศวกรรมโครงสร้างพื้นฐาน
 ควบคุมงานก่อสร้าง วิศวกรรมโครงสร้างพื้นฐาน

แบบขยายการเดินท่อระบบสุขาภิบาล



ผลงานวิศวกรรมและศิลปกรรมทางสถาปัตยกรรม
 โรงพยาบาลสุราษฎร์ธานี
 เลขที่ 122 ถนนสุราษฎร์ธานี ตำบลเมือง
 อำเภอเมือง จังหวัดสุราษฎร์ธานี 84000
 โทรศัพท์ 045-244973 โทรสาร 045-244973

PROJECT NAME :
 โครงการปรับปรุงพื้นที่หน่วยบำบัด
 และสร้างอาคารจอดรถ

LOCATION :
 หน่วยบำบัดน้ำ
 โรงพยาบาลสุราษฎร์ธานี

OWNER :
 โรงพยาบาลสุราษฎร์ธานี

DRAWN BY :
 นายสุรัตน์ สีชาพงษ์

STRUCTURAL ENG :
 นายสุรัตน์ สีชาพงษ์
 กน.56513

ELECTRIC ENG :
 นายณัฐพล ศิริวัฒน์กุล
 กท.49519

MECHANICAL ENG.
 กุณิภา ไม้ภาพ
 กท.44930

INSPECTOR :
 นายภูวนะ สีหะโรจน์

หัวหน้างานวิศวกรรมและศิลปกรรม :
 นายฉัตร ฝรั่งดี

Drawing title :
 แบบขยายการเดินท่อระบบสุขาภิบาล

Revision / Issued :

No.	Date	Description

Project No :
 10/64

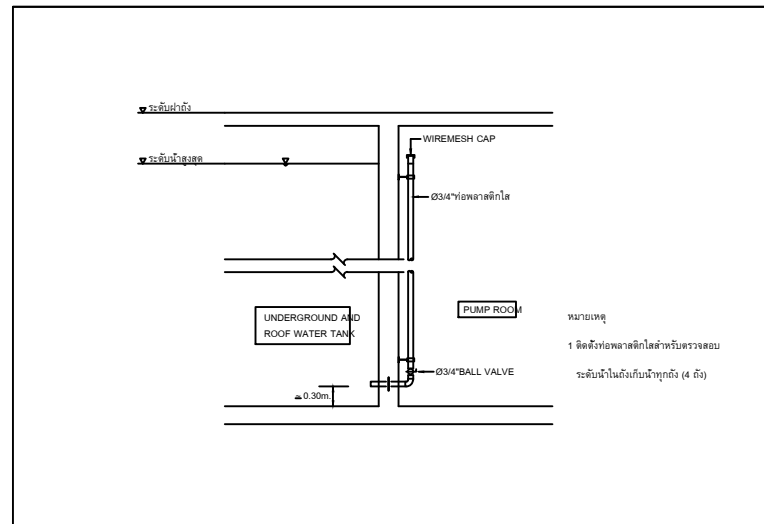
Scale : Not To Scale

Drawing No :
 28

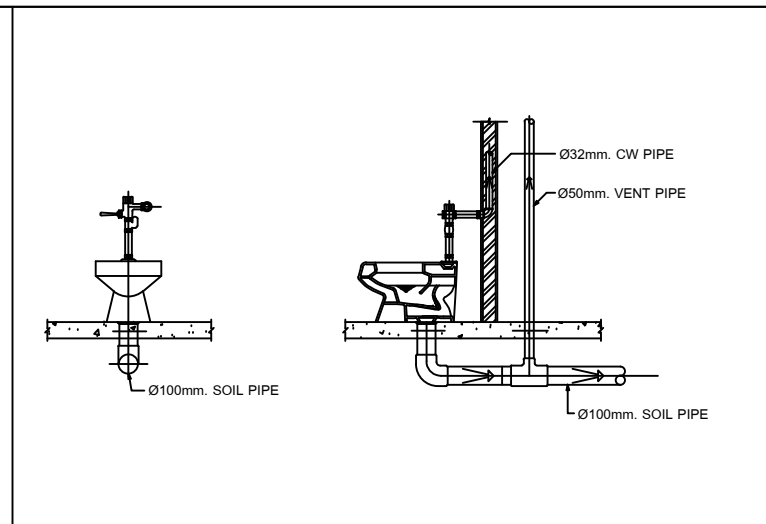
Total : 33

Date : 2/11/63

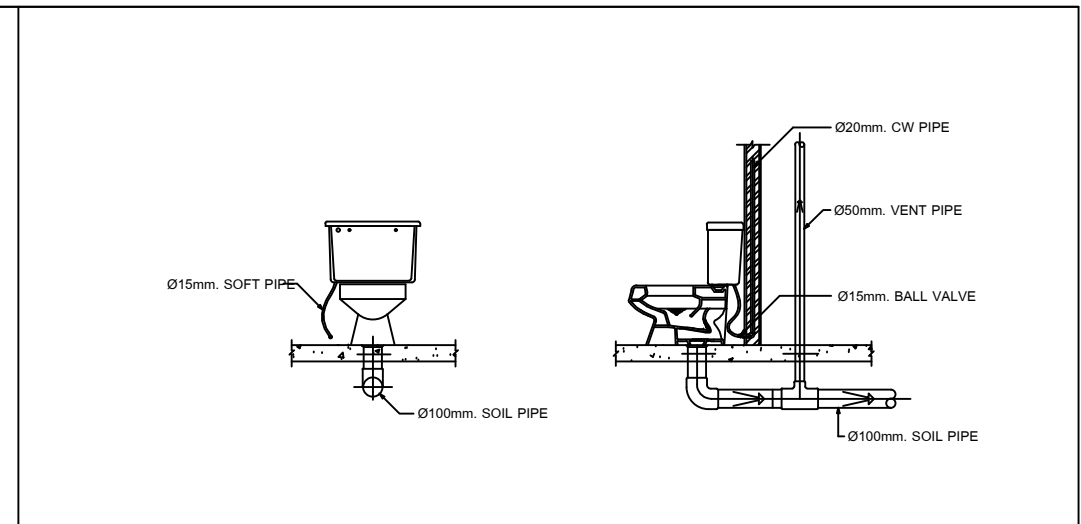
ระบบนี้เป็นลิขสิทธิ์ของ
 บริษัท สุราษฎร์ธานี จำกัด
 ห้ามเผยแพร่โดยไม่ได้รับอนุญาต



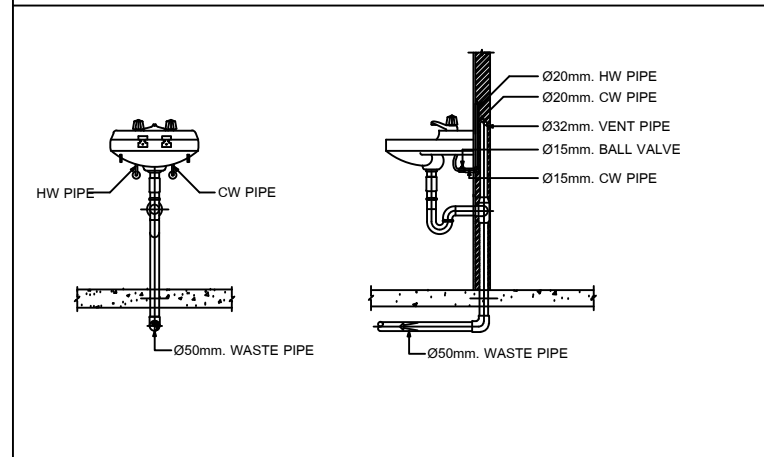
แบบขยายท่อแสดงระดับน้ำในถังเก็บน้ำ



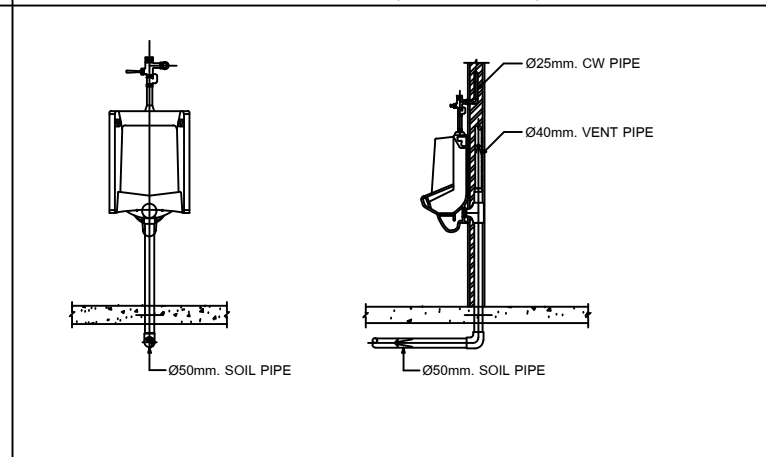
WATER CLOSET (FLUSH VALVE)



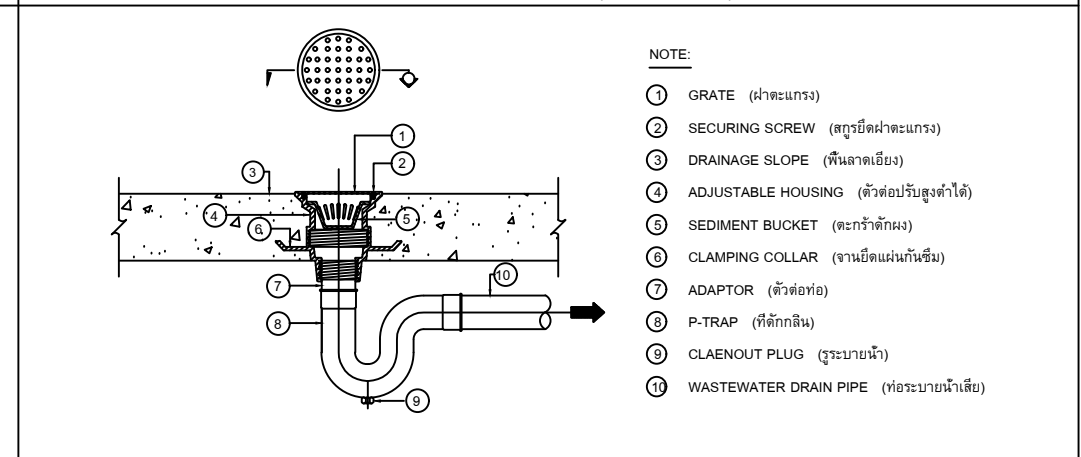
WATER CLOSET (FLUSH TANK)



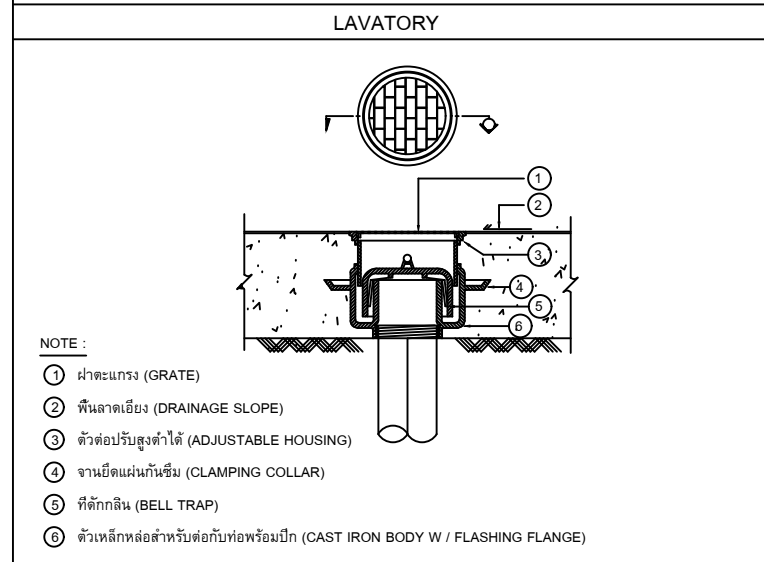
LAVATORY



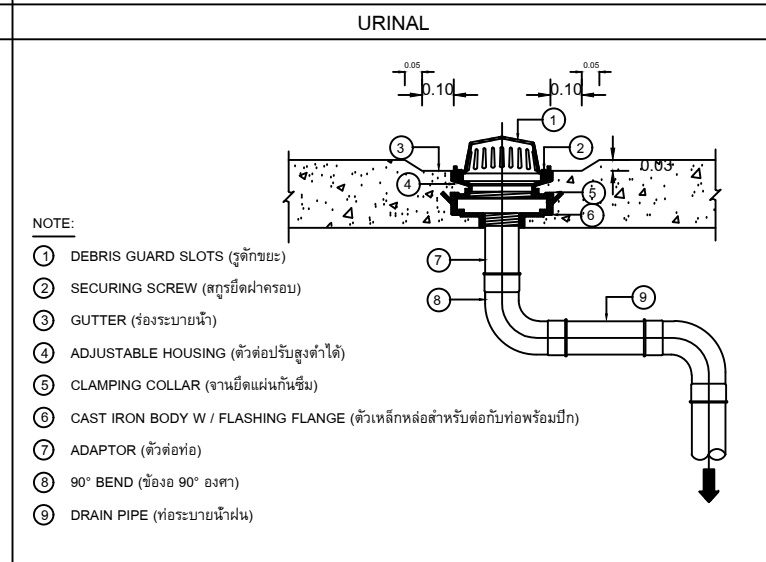
URINAL



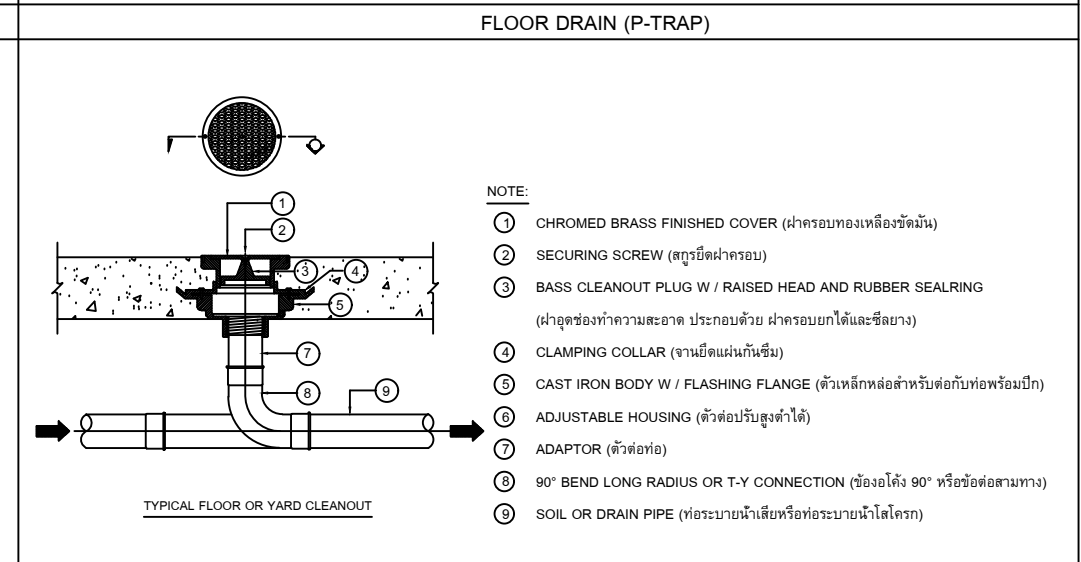
FLOOR DRAIN (P-TRAP)



FLOOR DRAIN (BELL TRAP)



ROOF DRAIN



FLOOR CLEANOUT



กรมอนามัย กระทรวงสาธารณสุข
 โรงพยาบาลศิริราชปิยะมหาราชการุณย์
 เขต 122 ถนนศิริราช ศาลาแม่โจ้
 ซอยเมือง จัตุจักร กรุงเทพฯ 10400
 โทรศัพท์ 045-244973 โทรสาร 045-244973

PROJECT NAME :
 โครงการปรับปรุงพื้นที่หน่วยบำบัด
 และสร้างอาคารจอดรถ

LOCATION :
 หน่วยงานพาหะ
 โรงพยาบาลศิริราชปิยะมหาราชการุณย์

OWNER :
 โรงพยาบาลศิริราชปิยะมหาราชการุณย์

DRAWN BY :
 นายสุรินทร์ สีชะงะ

STRUCTURAL ENG :
 นายสุรินทร์ สีชะงะ
 กย56513

ELECTRIC ENG :
 นายณัฐศักดิ์ ศรีวัฒนกุล
 กท49519

MECHANICAL ENG.
 กุณิกา ไผ่ภาพ
 กท44930

INSPECTOR :
 นายกฤษณะ สีเหลือง

หัวหน้างานวิศวกรรม :
 นายฉัตร แซ่ตั้ง

Drawing title :
 แบบขยายถังบำบัดน้ำเสีย

Revision / Issued :

No.	Date	Description

Project No :
 10/64

Scale : Not To Scale

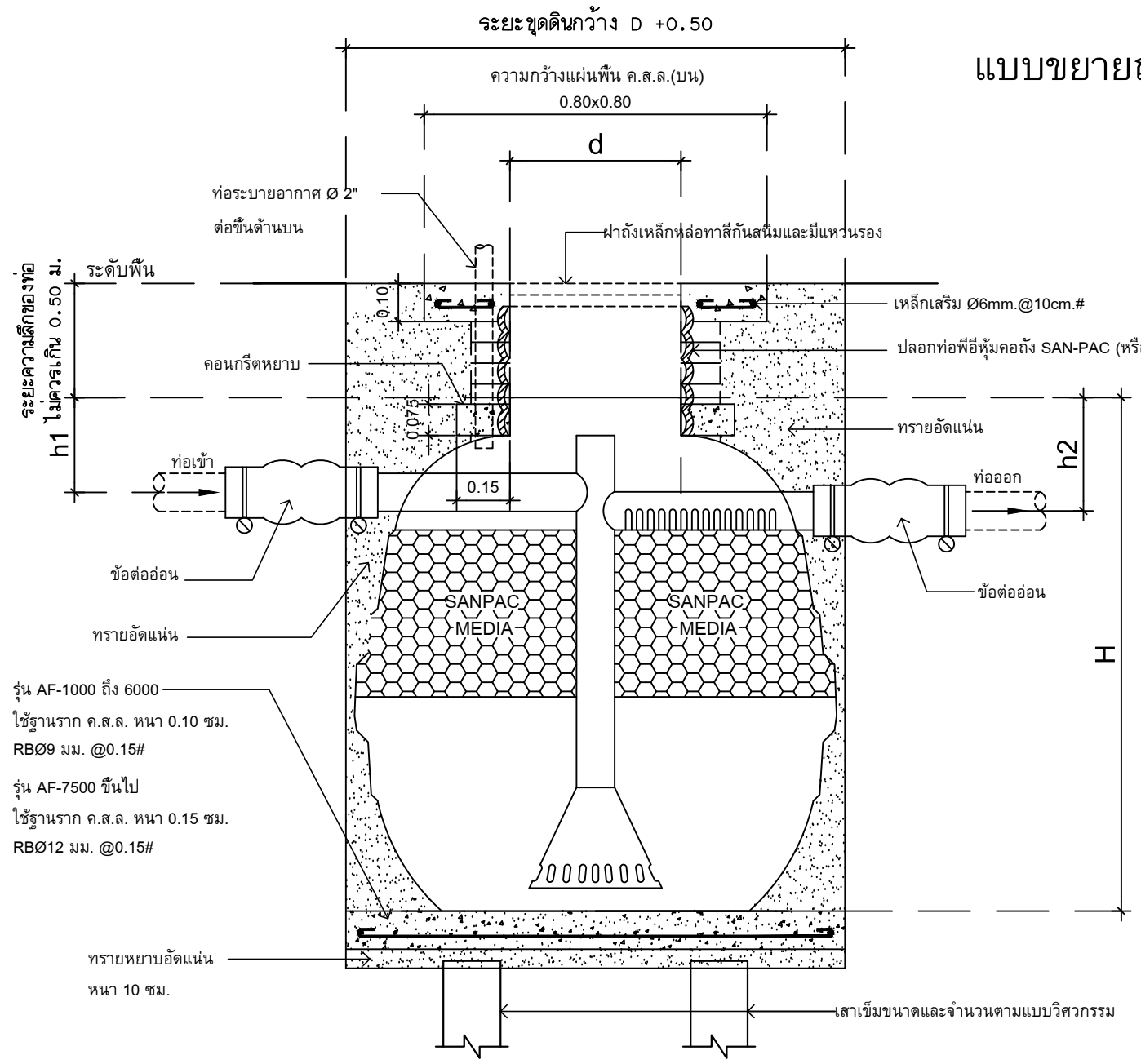
Drawing No :
 29

Total : 33

Date : 2/11/63

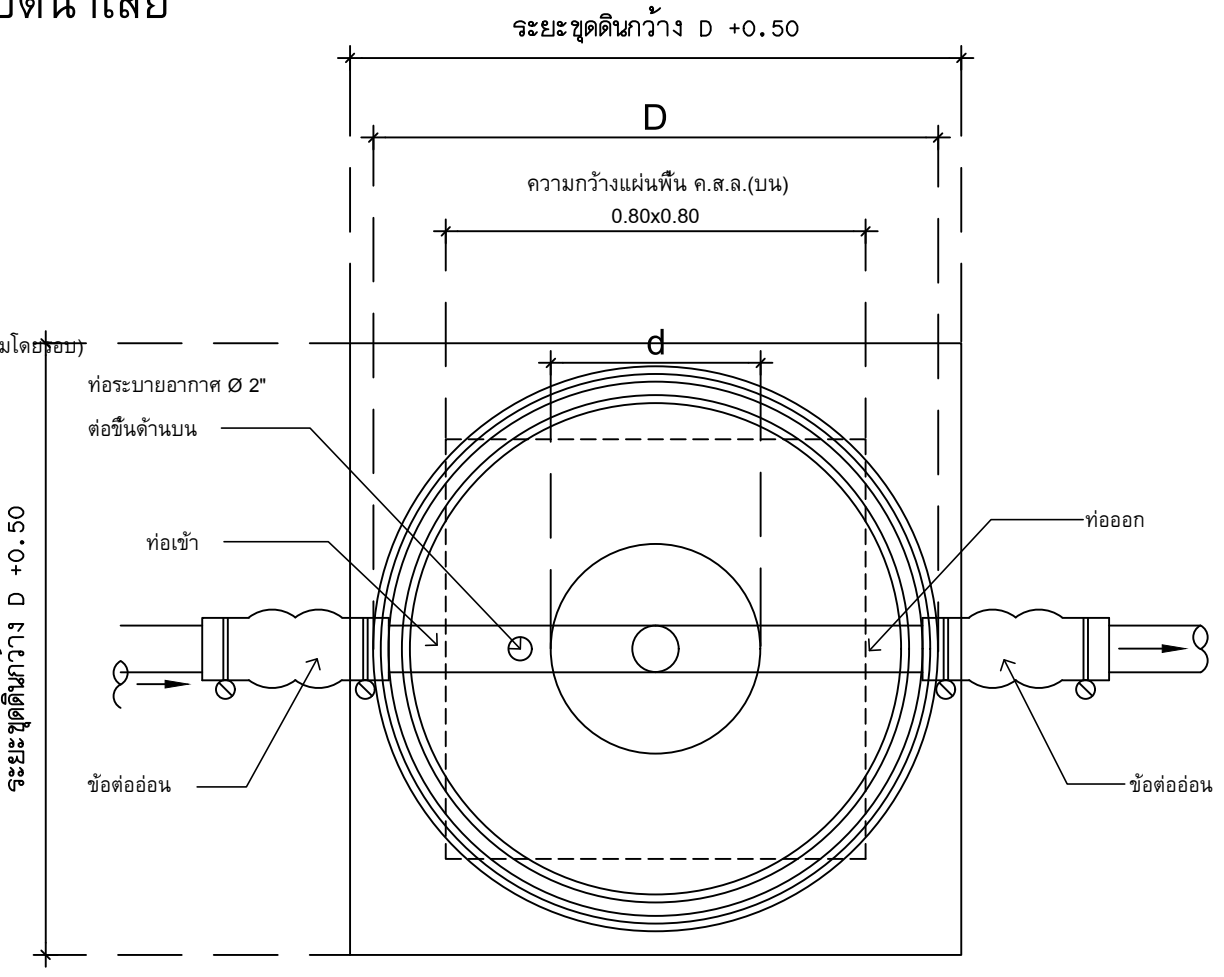
ระบบบำบัดน้ำเสีย
 แบบถ้ำที่มีระบบเติมอากาศแบบ
 ทุ่นลอยน้ำ (SBR) แบบเติมอากาศแบบ
 ทุ่นลอยน้ำ (SBR) แบบเติมอากาศแบบ

แบบขยายถังบำบัดน้ำเสีย



รูปตัด

มาตราส่วน -



แปลน

มาตราส่วน -

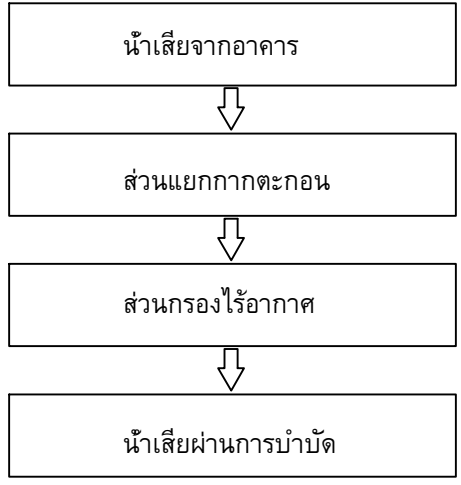
ถังบำบัดน้ำเสียแซน-แพค (SAN-PAC) แบบถังกรองไร้อากาศ รุ่น AF

SELECT	MODEL	H (มม.)	D (มม.)	d (มม.)	h1 (มม.)	h2 (มม.)	ปริมาตร(ลิตร)	ท่อเข้า-ออก (มม.)
✓	AF-1000	1450	1200	450	250	300	1000	100 (4")
	AF-1600	1600	1370	450	250	300	1600	100 (4")
	AF-2000	1750	1460	450	250	300	2100	100 (4")
	AF-3000	1860	1700	450	250	300	3000	100 (4")
	AF-4500	2050	2080	450	250	300	4500	100 (4")
	AF-5200	2280	2090	450	250	300	5250	150 (6")
	AF-6000	2340	2290	450	250	300	6000	150 (6")
	AF-7500	2670	2300	450	250	300	7500	150 (6")
	AF-10000	2720	2800	450	250	300	10000	150 (6")

รายการวัสดุถังบำบัดน้ำเสีย "แซน-แพค" (SAN-PAC)

1. ตัวถังทำด้วยโพลีเอทิลีน (LLDPE) มอก.816-2538
2. ตัวกรองชนิด RANDOM แบบ PALLRING MEDIA
3. ฝาปิดทำด้วยเหล็กหล่อ พร้อมแหวนรอง
4. ท่อเข้า-ออกมีข้อต่ออ่อนพร้อมสายรัดสแตนเลส

ขบวนการบำบัด





กรมอนามัย กระทรวงสาธารณสุข
 โรงพยาบาลราชวิถีประสงค์
 เขต 122 ถนนราชวิถี กรุงเทพมหานคร
 หมายเลข 54000
 โทร 045-244973 โทร 045-244973

PROJECT NAME :
 โครงการปรับปรุงพื้นที่หน่วยบำบัด
 และสร้างอาคารจอดรถ

LOCATION :
 หน่วยงานพิเศษ
 โรงพยาบาลราชวิถีประสงค์

OWNER :
 โรงพยาบาลราชวิถีประสงค์

DRAWN BY :
 นายสุรินทร์ สีชาพงษ์

STRUCTURAL ENG :
 นายสุรินทร์ สีชาพงษ์
 กท.56513

ELECTRIC ENG :
 นายณัฐศักดิ์ วัฒนกุล
 กท.49519

MECHANICAL ENG.
 กุณิกา ไผ่ภาพ
 กท.44930

INSPECTOR :
 นายณัฐศักดิ์ สีหะรัง

หัวหน้างานวิศวกรรม :
 นายฉัตร คำเจ็ด

Drawing title :
 มาตรฐานการติดตั้งสูบน้ำ

Revision / Issued :		
No.	Date	Description

Project No :
 10/64

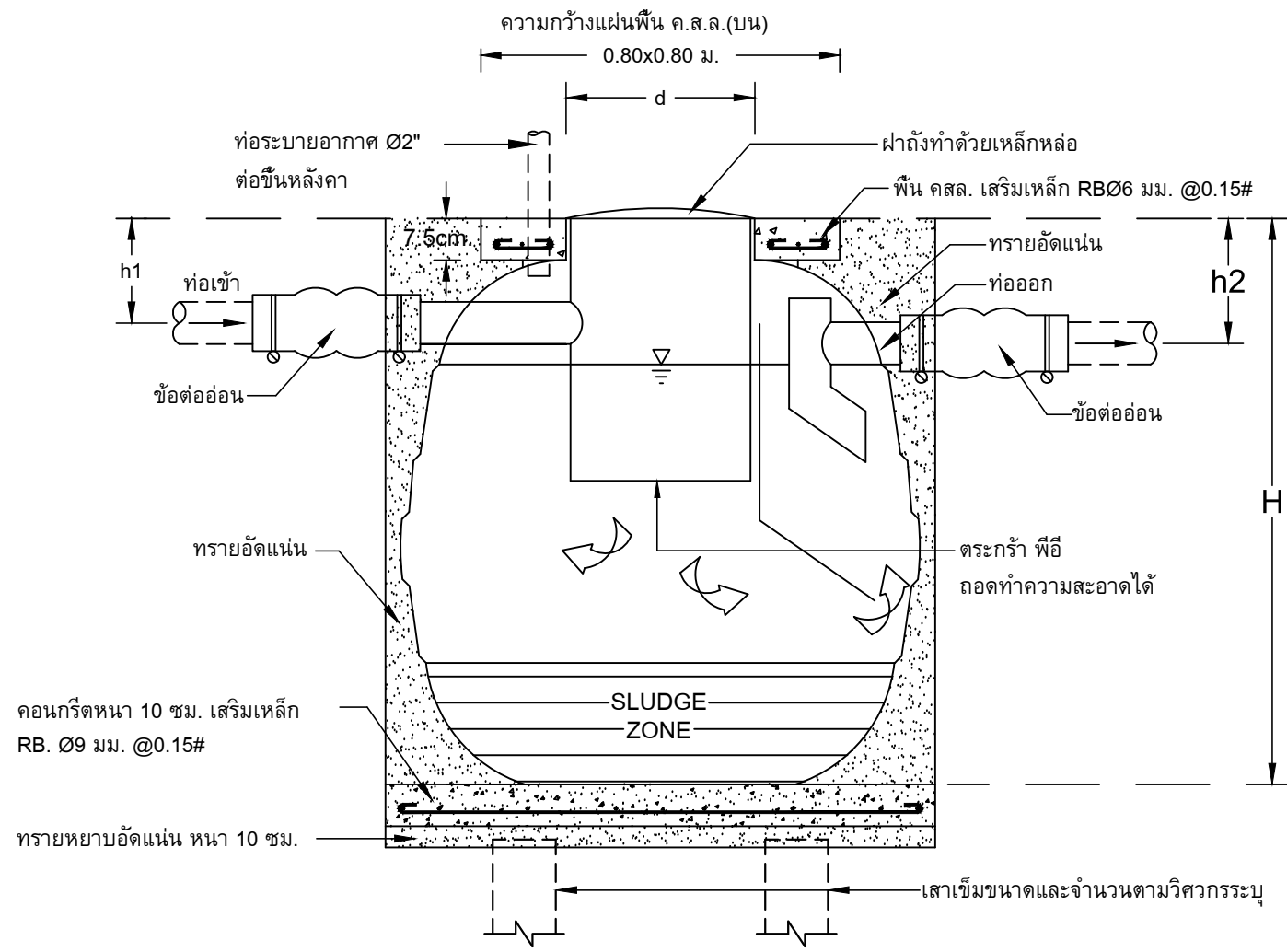
Scale : Not To Scale

Drawing No :
 30

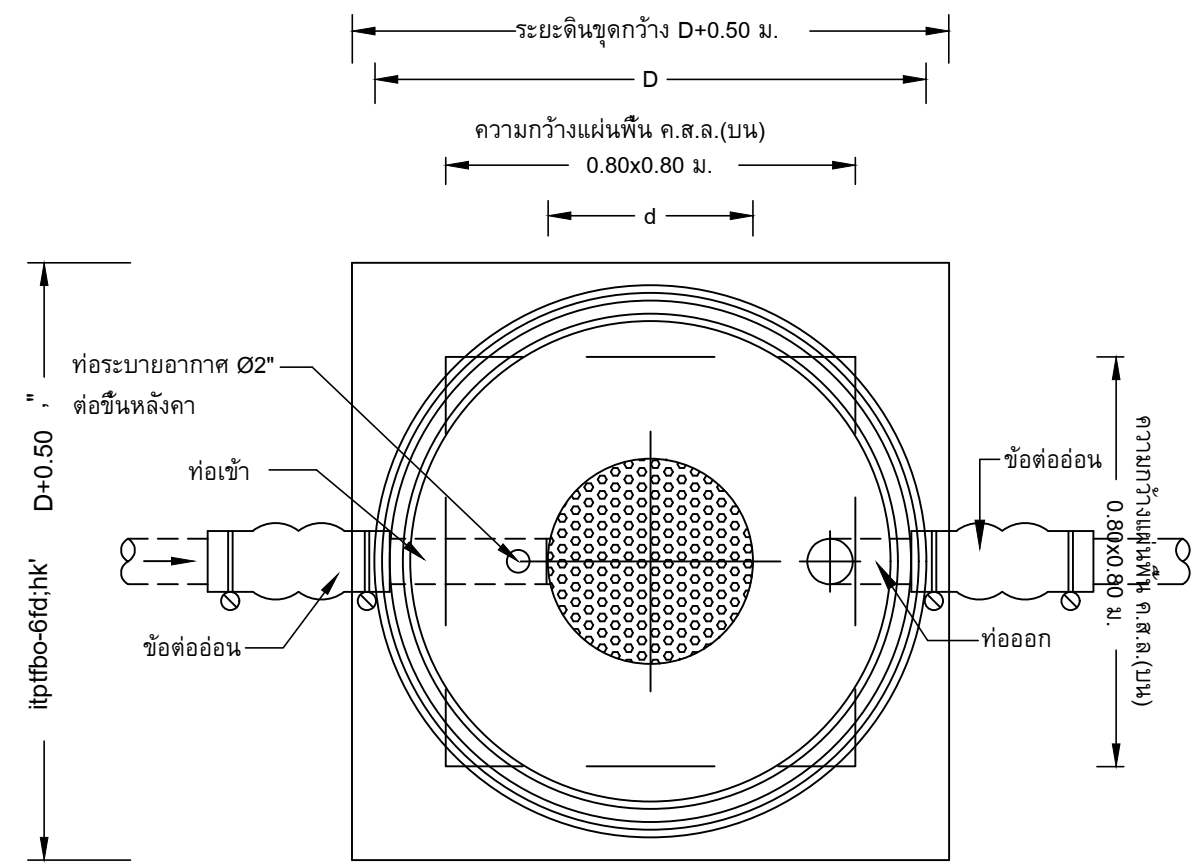
Total : 33

Date : 2/11/63

ระเบียบให้จัดทำแบบ
 แบบร่างนี้เป็นงานลิขสิทธิ์ของกรมอนามัย
 ห้ามมิให้นำไปใช้ กระจาย ผลิตซ้ำโดยไม่ขออนุญาต



รูปตัดบ่อดักไขมัน SAN-PAC รุ่น GT



แปลนบ่อดักไขมัน SAN-PAC รุ่น GT

SELECT	MODEL	H (มม.)	D (มม.)	d (มม.)	h1 (มม.)	h2 (มม.)	ปริมาตร(ลิตร)	ท่อเข้า-ออก (มม.)
✓	GT-1000	1450	1200	450	250	300	1000	100(4")
	GT-1600	1600	1370	450	250	300	1600	100(4")
	GT-2000	1750	1460	450	250	300	2100	100(4")
	GT-3000	1860	1700	450	250	300	3000	100(4")
	GT-4500	2050	2080	450	250	300	4500	100(4")
	GT-5200	2280	2090	450	250	300	5200	150(6")
	GT-6000	2340	2290	450	250	300	6000	150(6")
	GT-7500	2670	2300	450	250	300	7500	150(6")

รายการวัสดุถังดักไขมัน "แซน-แพค"

1. ตัวถังทำด้วยโพลีเอทิลีน (LLDPE) มอก.816-2538
2. ตะกร้า ฟีชี ถอดทำความสะอาดได้
3. ท่อเข้า-ออกมีข้อต่ออ่อนพร้อมสายรัดสแตนเลส
4. ฝาปิดทำด้วยเหล็กหล่อ พร้อมแหวนรอง



กรมอนามัย กระทรวงสาธารณสุข
 โรงพยาบาลรพช.ปัตตานี
 เลขที่ 122 ถนนราชมงคล ตำบลเมือง
 อำเภอเมือง จังหวัดปัตตานี 94000
 โทรศัพท์ 045-244973 โทรสาร 045-244973

PROJECT NAME :
 โครงการปรับปรุงพื้นที่หน่วยบำบัด
 และสร้างอาคารจอดรถ

LOCATION :
 หน่วยงานพาหะ
 โรงพยาบาลรพช.ปัตตานี

OWNER :
 โรงพยาบาลรพช.ปัตตานี

DRAWN BY :
 นายสุรินทร์ สีชะงษ์

STRUCTURAL ENG :
 นายสุรินทร์ สีชะงษ์
 กท.56513

ELECTRIC ENG :
 นายณัฐชิต ศักดิ์วิวัฒน์กุล
 กท.49519

MECHANICAL ENG.
 กุศลนิภา ไชยภาพ
 กท.44930

INSPECTOR :
 นายฤกษ์ สีหะรังง

หัวหน้ากลุ่มงานโครงสร้างพื้นฐาน :
 นายฉลาด แซ่งดี

Drawing title :
 แปลนแบบขยายบ่อพักน้ำ (MH)

Revision / Issued :

No.	Date	Description

Project No :
 10/64

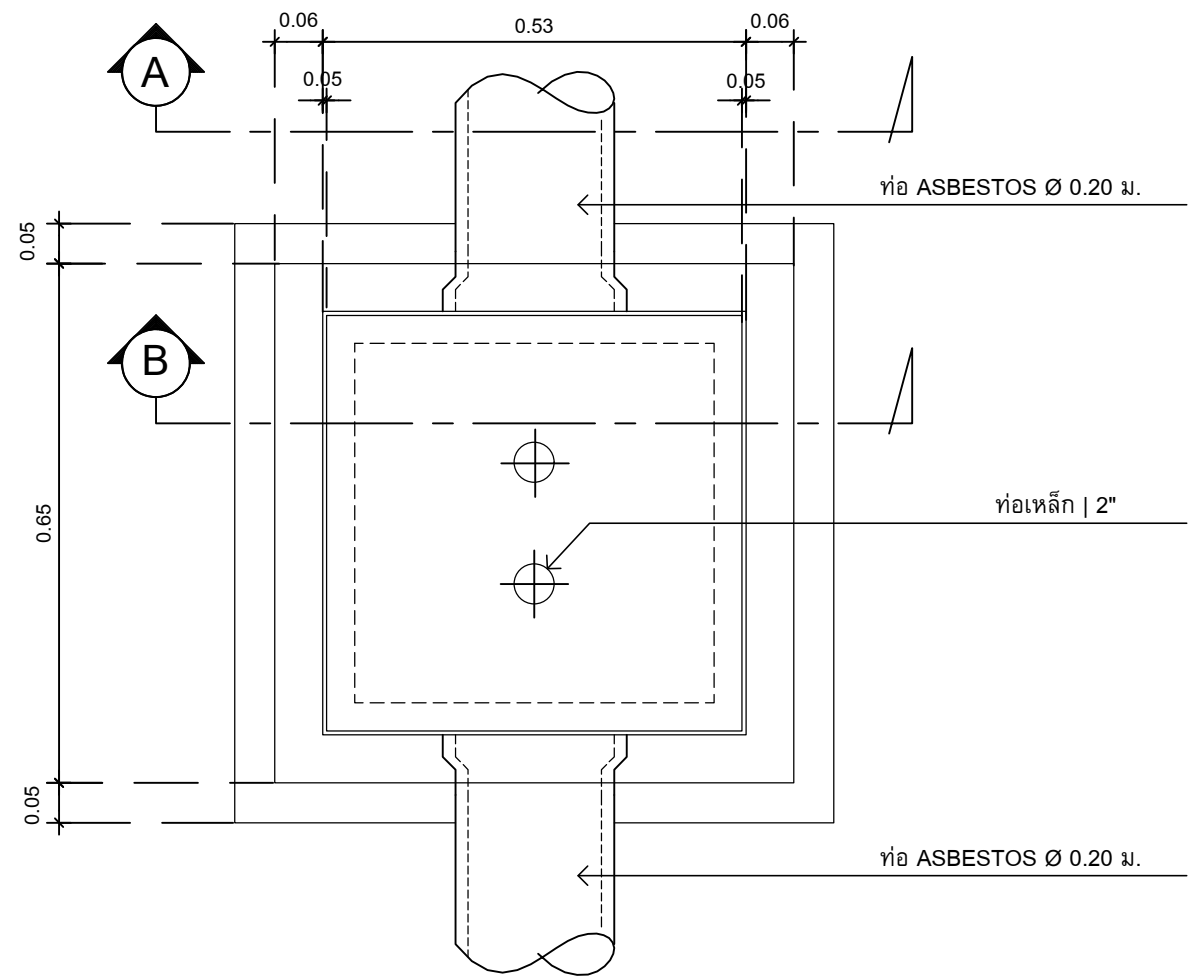
Scale : Not To Scale

Drawing No :
 31

Total : 33

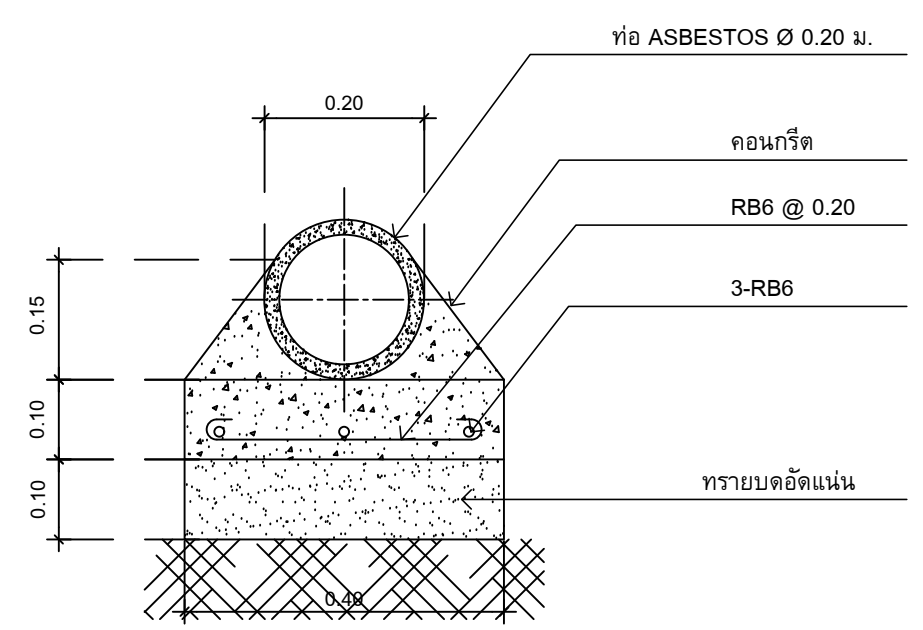
Date : 2/11/63

ระบบแบบให้ดูตามส่วนที่ระบุ
 แบบก่อสร้างนี้เป็นงานลิขสิทธิ์ของกรมอนามัย
 ห้ามผู้ใดนำไปใช้ หรือลอกโดยไม่ได้รับอนุญาต



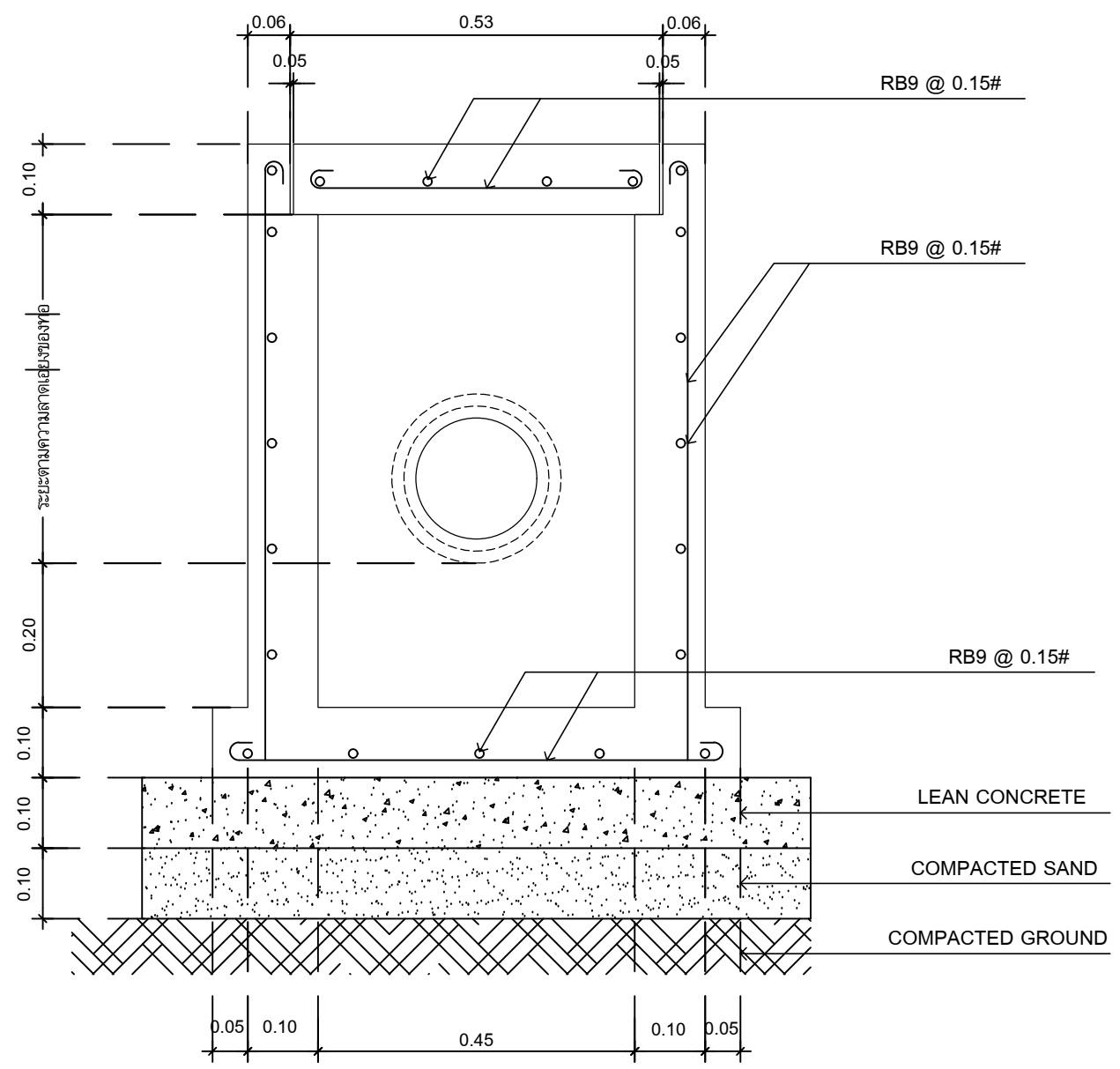
แปลนแบบขยายบ่อพักน้ำ (MH)

มาตราส่วน 1 : 10



รูปตัด A

มาตราส่วน 1 : 10



รูปตัด B

มาตราส่วน 1 : 10