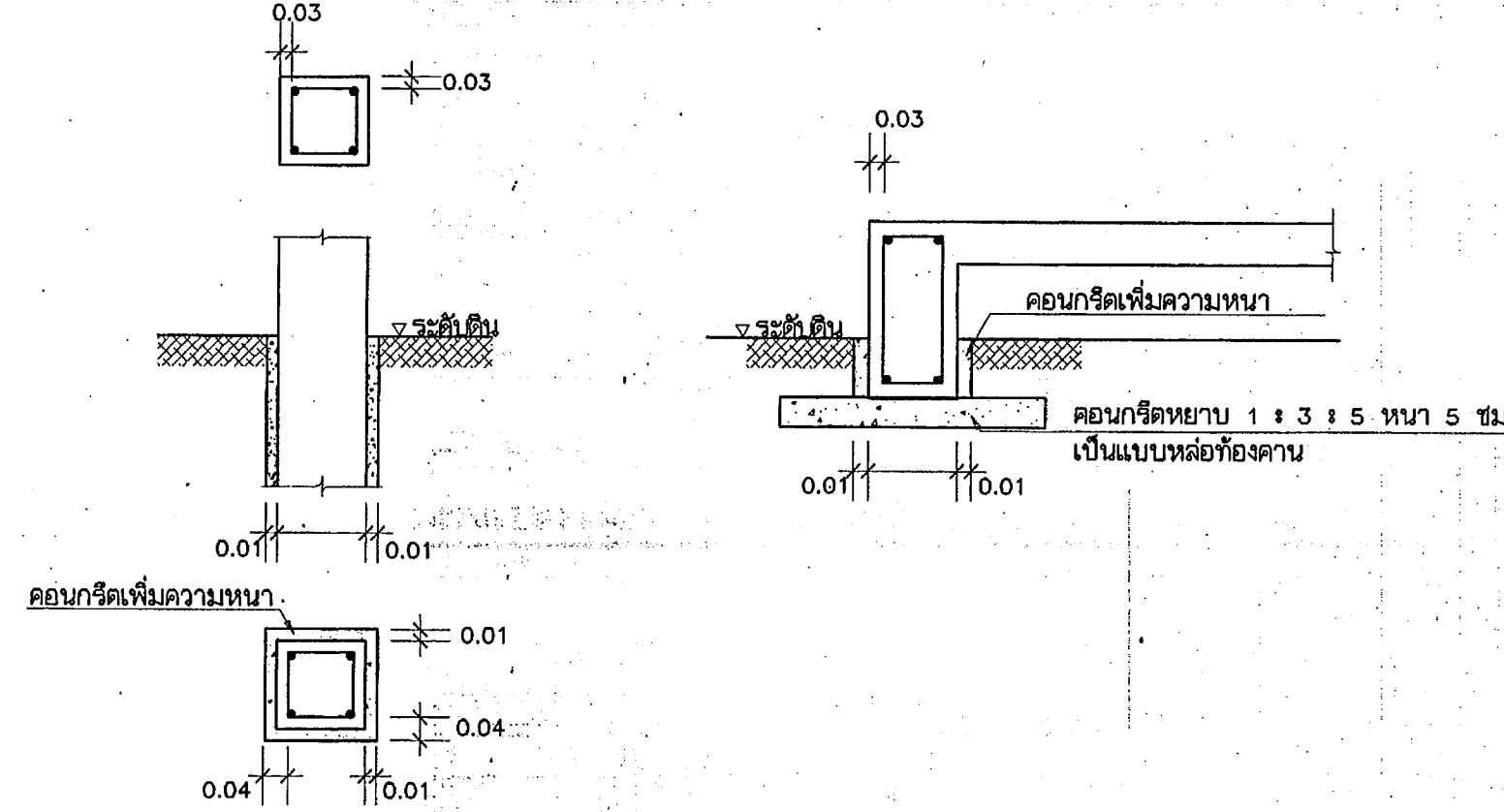


1. ความหนาของคอนกรีตที่หุ้มเหล็กเสริม วัดจากผิวเหล็กเสริมชั้นนอกสุด

รายละเอียด	ระยะห่าง (ซ.ม.)
1.1 เทหอลงกับดินโดยตรง เช่น พื้นวางบนดิน ฯลฯ	4
1.2 เมื่อคอดบนแล้วมีผิวสัมผัสกับดิน เช่น ฐานราก เสาคอดดิน คานคอดดิน ฯลฯ	6
1.3 เสา คาน เหล็กเสริมของพื้นชั้นล่าง และรางน้ำ ค.ล.ล.	9
1.4 พื้นชั้นล่าง หรือ ค.ล.ล.	2

สำหรับโครงสร้างที่มีผิวสัมผัสกับดิน และมีผิวสัมผัสกับดินอยู่ต่อเนื่องกัน ให้ใช้วิธีเพิ่มความหนาของคอนกรีตด้วยวิธีอื่นที่สมมูล

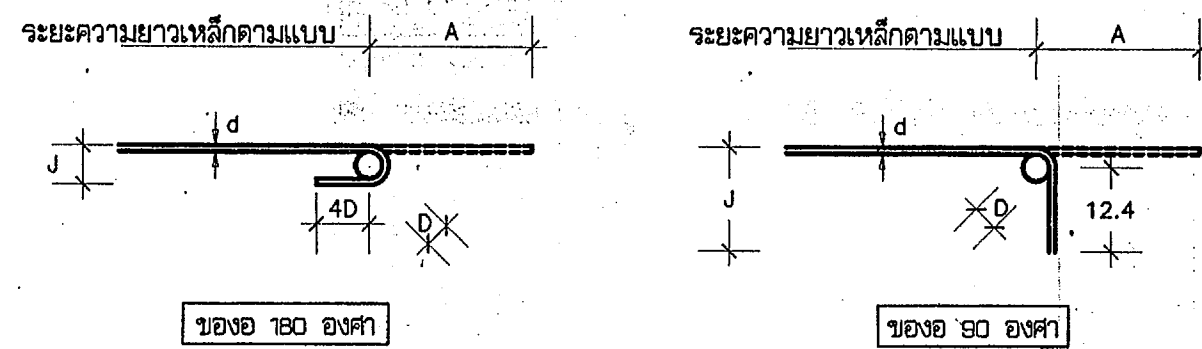


2. การจัดระยะของเหล็กเสริม

1. ในโครงสร้างที่มีเหล็กเสริมตั้งแต่สองชั้นขึ้นไป จะต้องจัดให้เหล็กเสริมเรียงตรงกันทุกชั้น
2. เหล็กเสริมบน หรือ เหล็กเสริมล่างในคานที่มีผิวสัมผัสกับดิน ต้องจัดให้ระยะห่างระหว่างผิวของเหล็กเสริมแต่ละชั้นไม่น้อยกว่า 2.5 ซม. และไม่เกิน 3.5 ซม.
3. เหล็กเสริมในคานจะจัดให้มีระยะห่างระหว่างเหล็กเสริมแต่ละชั้นไม่น้อยกว่า 4.0 ซม.

3. การจอบปลายเหล็กเสริม

3.1 ของ 180 องศา และ ของ 90 องศา



ขนาดเหล็ก	D ซม.	ของ 180 องศา		ของ 90 องศา	
		A ซม.	J ซม.	A ซม.	J ซม.
DB 10	6.0	13.0	8.0	16.7	16.0
DB 12	7.2	14.4	9.6	20.0	19.2
DB 16	9.6	17.6	12.8	26.7	25.6
DB 20	12.0	21.4	16.0	33.4	32.0
DB 25	15.0	27.9	20.0	41.8	40.0

3.2 เหล็กฉาก (ของ 95 องศา)

ขนาดเหล็ก	D ซม.	A ซม.	H (ประมาณ) ซม.
↑ 6	2.4	7.8	5.5
↑ 9	2.6	8.7	6.1

หมายเหตุ d = ขนาดเส้นผ่าศูนย์กลางของเหล็ก

4. ระยะทับและระยะฝัง

4.1 เหล็กรับแรงดึง (ระยะ s1 ในแบบ)

4.2 เหล็กรับแรงอัด (ระยะ s2 ในแบบ)

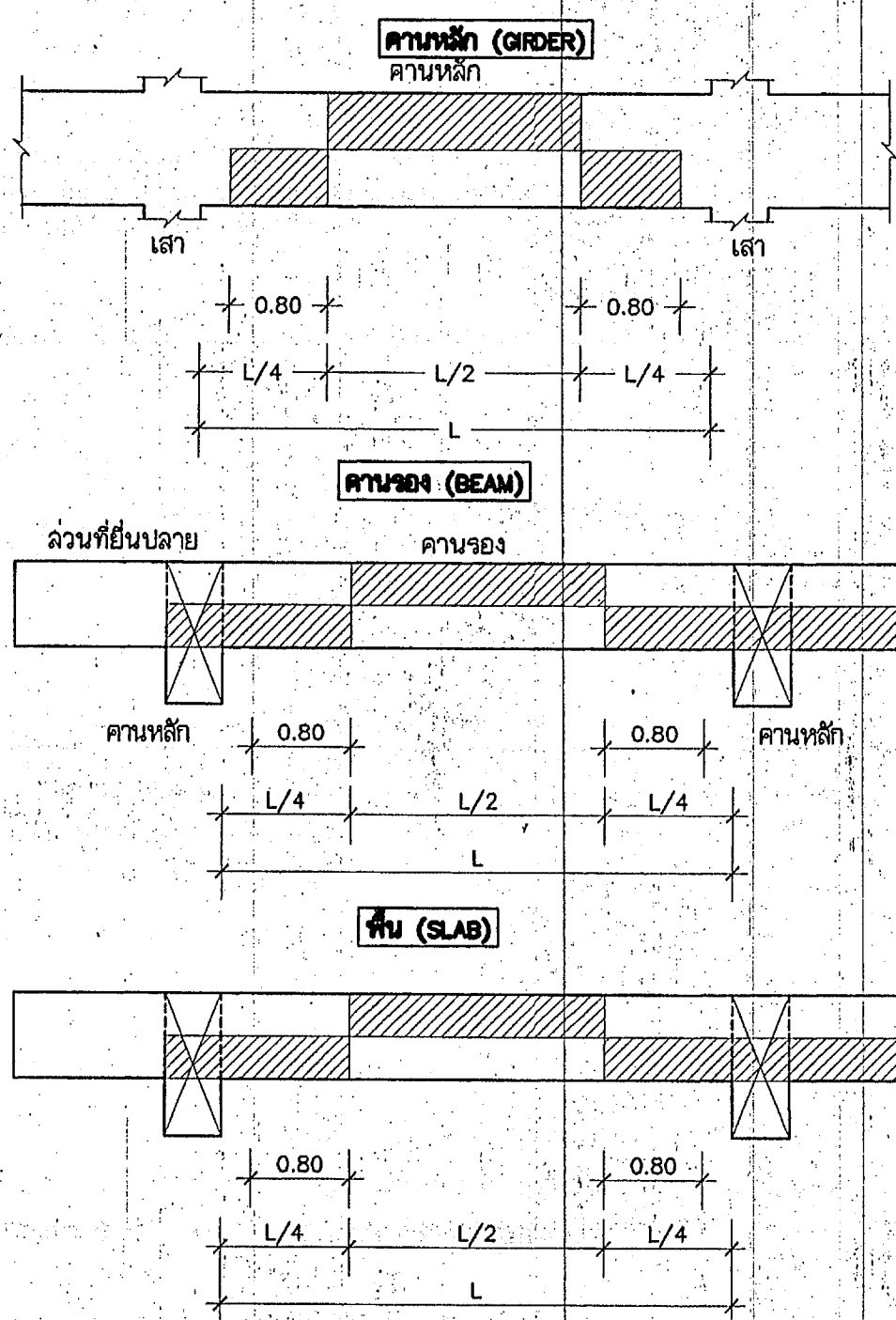
ขนาดเหล็ก	ระยะคอดทับ, ซม.		ระยะฝัง, ซม.		ขนาดเหล็ก	ระยะคอดทับ, ซม.
	เหล็กบน	เหล็กอื่น ๆ	เหล็กบน	เหล็กอื่น ๆ		
DB 10	36	36	30	30	DB 10	30
DB 12	45	45	30	30	DB 12	32
DB 16	60	60	40	30	DB 16	45
DB 20	80	76	60	45	DB 20	55
DB 22	100	92	75	52	DB 22	60
DB 25	130	120	95	70	DB 25	70

หมายเหตุ เหล็กบน หมายถึง เหล็กชั้นที่วางรับน้ำหนัก และมีคอนกรีตหล่ออยู่ในเหล็กชั้นนั้นมากกว่า 3 ซม. ขึ้นไป

- 4.3 ระยะทับของเหล็กเส้นกลม ๘ 6 มม. เท่ากับ 30 ซม. และ ๘ 9 มม. เท่ากับ 40 ซม. ระยะฝังของเหล็กเส้นกลม ๘ 6 มม. เท่ากับ 18 ซม. และ ๘ 9 มม. เท่ากับ 25 ซม.
- 4.4 ระยะคอดทับที่กำหนดไว้ จะต้องอยู่ในเงื่อนไขต่อไปนี้
 - 4.4.1 จำนวนเหล็กที่คอดทับต้องมีกับครึ่งหนึ่งของจำนวนเหล็กทั้งหมดในหน้าตัดเป็นภายในระยะห่าง 40 เท่าของ ๘ เหล็ก
 - 4.4.2 จุดคอดทับต้องอยู่บริเวณที่เกิดหน่วยแรงดึง
 - 4.4.3 ให้เหล็กเสริมที่คอดทับ ๘ 6 มม. ๘ 0.10 ซม. ตลอดความยาวที่คอดทับเหล็กทั้งในคานและคาน
 - 4.4.4 การจอบปลายเหล็กเสริมในพื้น ให้ใช้วิธีเพิ่มความหนาของคอนกรีตด้วยวิธีอื่นที่สมมูล
- 4.5 เหล็กเส้นที่คอดทับ 25 มม. ให้ยึดด้วยวิธีอื่นที่สมมูลเท่ากัน

5. ตำแหน่งการต่อเหล็ก

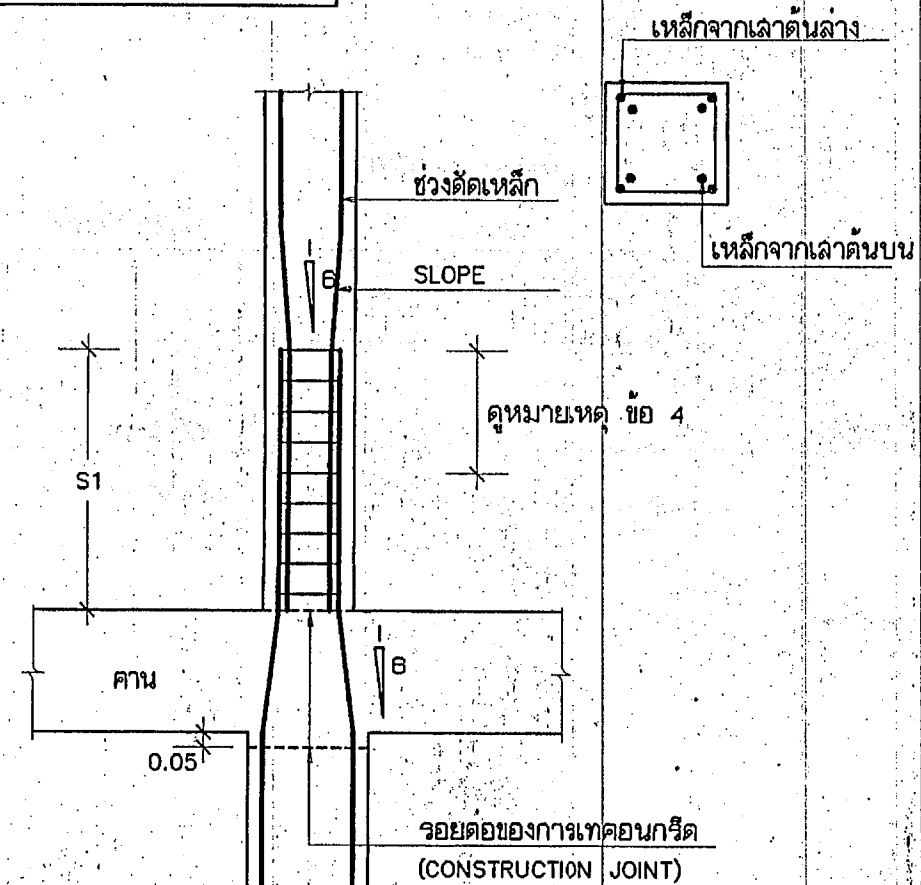
ตำแหน่งที่เหมาะสมในการต่อเหล็กเสริม แสดงโดยพื้นที่แรเงาในรูปต่อไปนี้



หมายเหตุ

1. จะต้องพยายามให้มีการต่อเหล็กน้อยที่สุดเท่าที่จะทำได้
2. ห้ามต่อเหล็กบนของ CANTILEVER ในส่วนที่เป็น TENSION ZONE
3. การจอบปลายเหล็กในช่องที่เป็น พื้นที่แรงดัดโมเมนต์ใช้การจอบแบบเหล็กรับแรงอัด (s2) ตามที่กำหนดในข้อ 4. ได้
4. ห้ามต่อเหล็กเสริมของฐานราก

6. การต่อเหล็กเสา

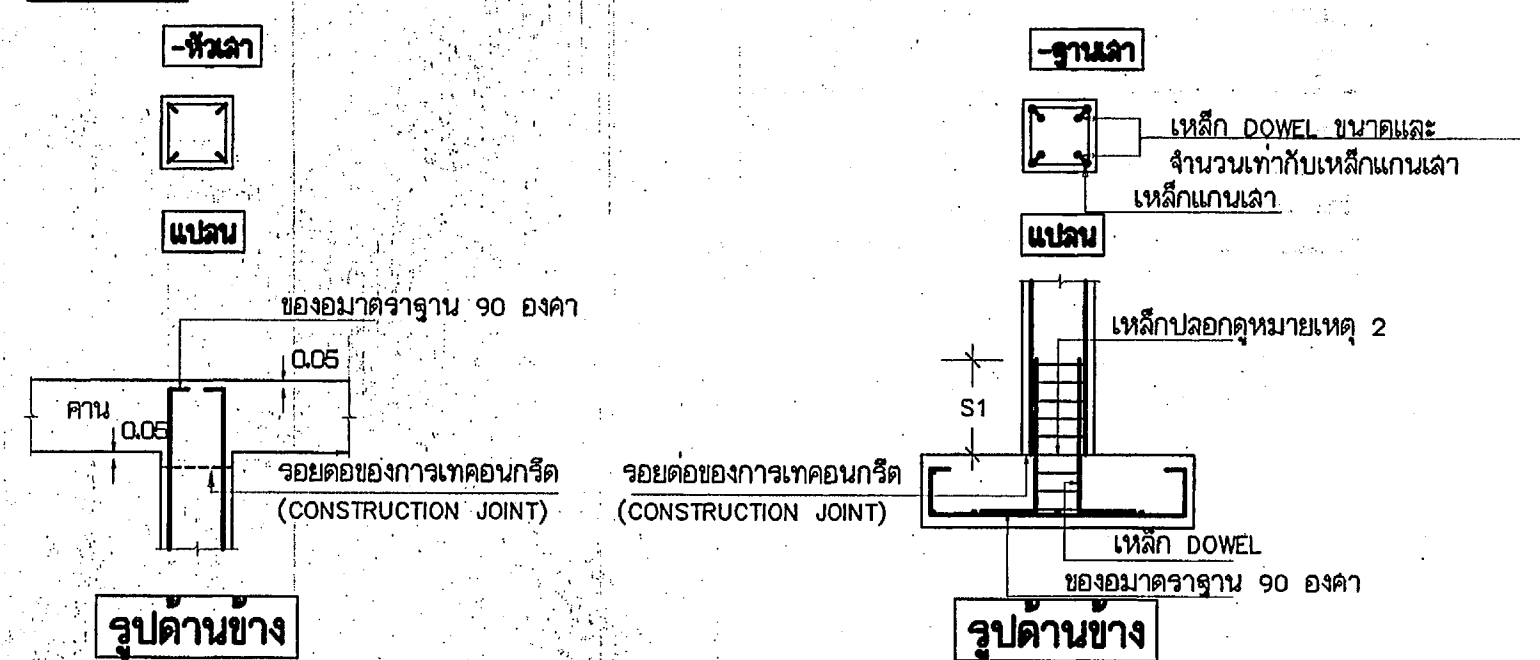


หมายเหตุ

- 1) การต่อเหล็กเสาที่จะรับน้ำหนัก จะต้องใช้ไม้ค้ำหรือโครงงานเหล็กแบบทั้งหมด และต้องคอดทับเส้นอย่างน้อยวันละวัน
- 2) ตำแหน่งของข้อต่อเหล็กเสาจะต้องจัดคอดทับกันตลอดความยาวเสา
- 3) ในกรณีที่ต้องเหล็กเสาโดยวิธีเชื่อม จะใช้ตามแบบขยายนี้ไม่ได้
- 4) เหล็กปลอกในช่องคอดทับ ให้ใช้เหล็กปลอกตามแบบขยายเสา แต่ลดระยะเหล็กรัดหนึ่งตลอดความยาวที่คอดทับ
- 5) ในกรณีที่ใช้แบบขยายกำหนดระยะยึดไม้ค้ำค้ำจากนี้ให้ใช้ระยะยึดตามแบบขยาย

7. แบบมาตรฐานการยึดปลายเหล็กเสริม

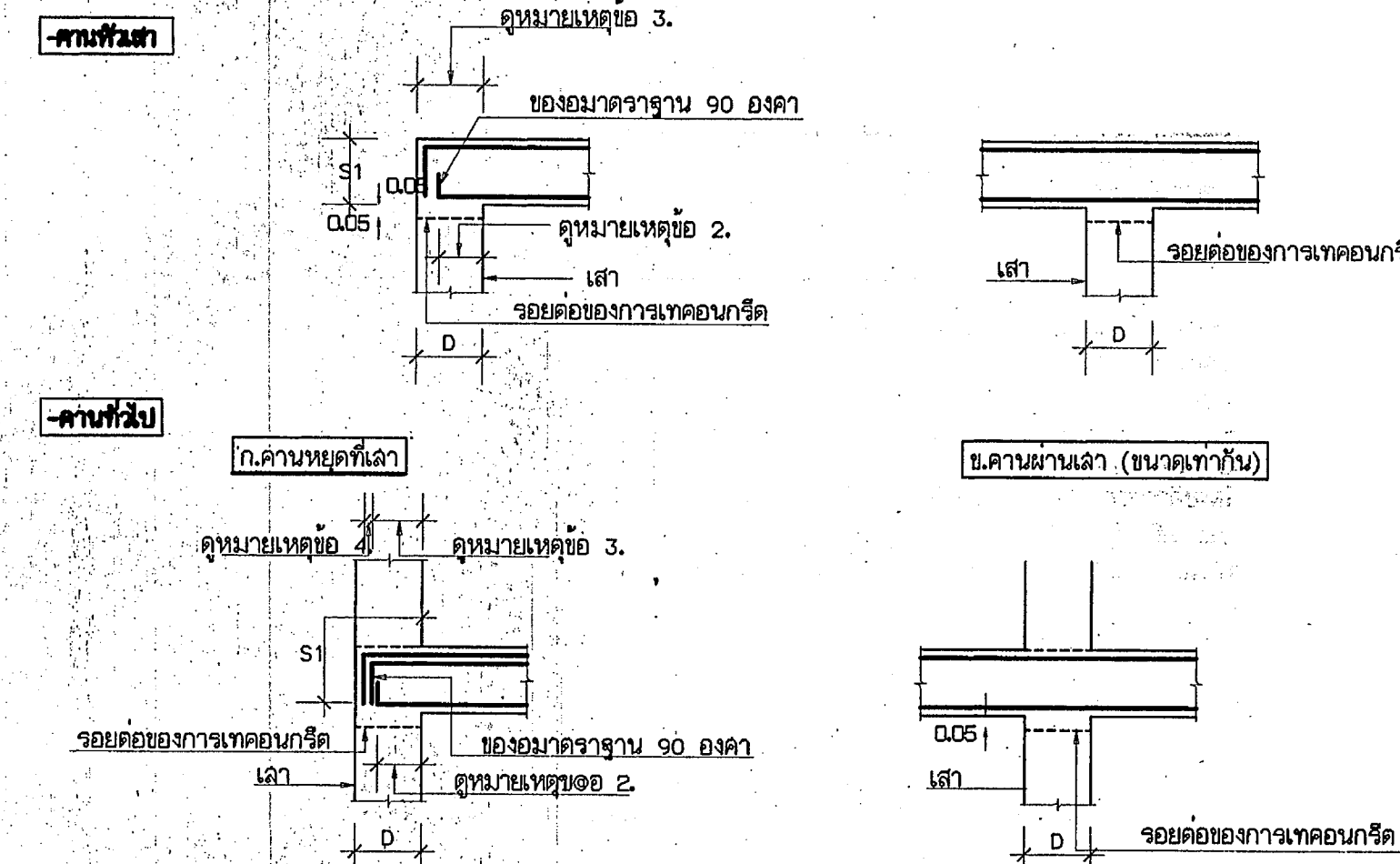
7.1 เสา



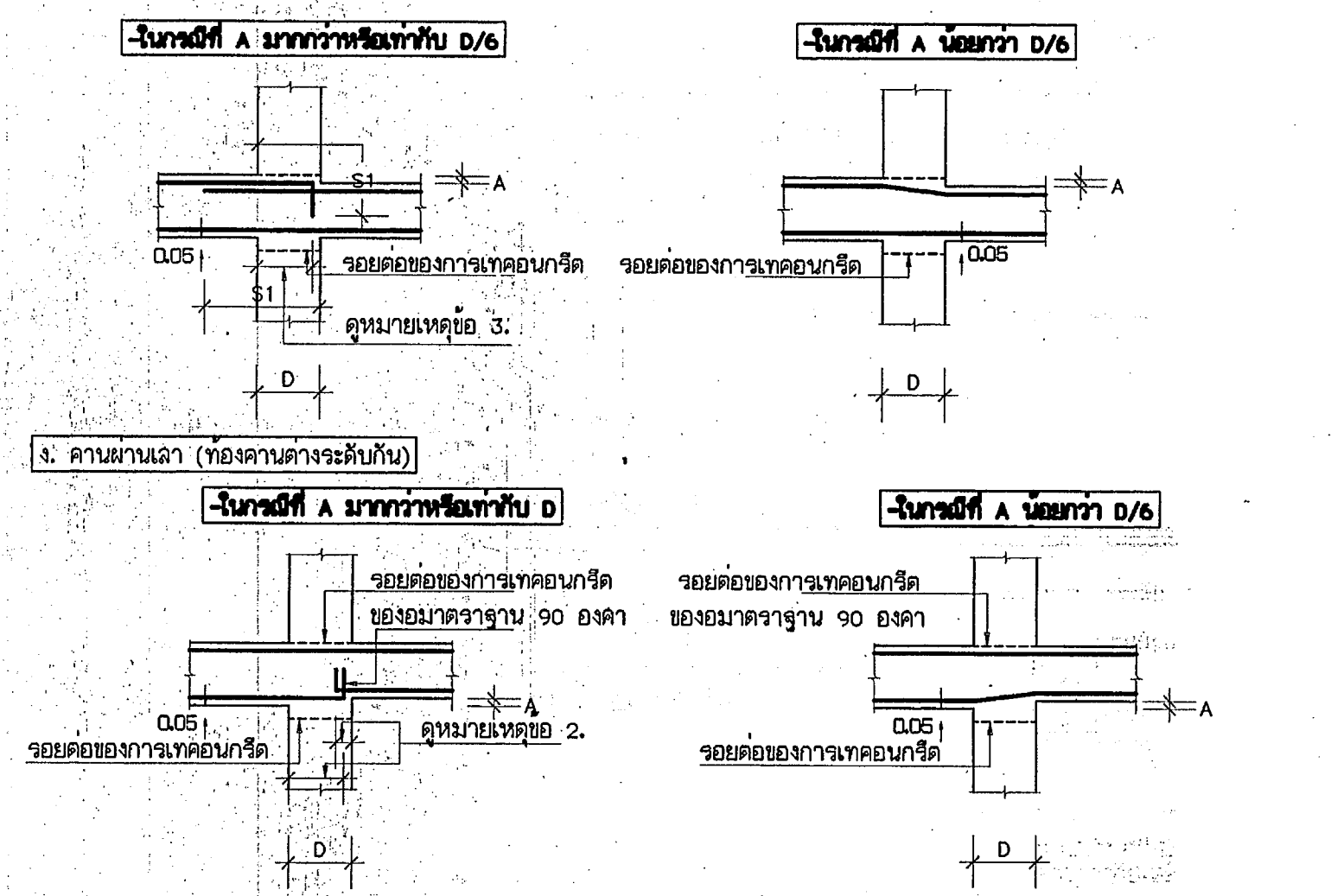
หมายเหตุ

1. ในกรณีพื้นที่หน้าตัดรวมของเหล็กแกนมากกว่า 4% ของพื้นที่หน้าตัดเสา จะใช้ตามแบบขยายนี้ไม่ได้ ในกรณีนี้ต้องฝังเหล็กแกนเสาไว้ในฐานรากโดยตรง
2. เหล็กปลอกในช่องคอดทับ DOWEL กับเหล็กแกนเสา ให้ใช้เหล็กปลอกตามแบบ แต่ลดระยะห่างเหล็กรัดหนึ่งตลอดความยาวคอดทับ

7.2 คานเหล็ก (GIDER)



ค. คานคานเสา (คานรับ)



หมายเหตุ

1. D = ความกว้างของเสาที่กำหนดรับคานเหล็ก หรือ ที่รองรับอื่น ๆ เช่น กำแพง เป็นต้น
2. ความกว้างของคานเหล็กที่กำหนดรับคานของ หรือ ความกว้างของคานที่กำหนดรับคานอื่น ๆ เช่น เสา, กำแพง เป็นต้น
3. ความหนาของพื้น
4. ระยะฝังของเหล็กเสริม (ดูจากข้อ 4 ระยะคอดทับและ ระยะฝัง)
5. ระยะห่างระหว่างผิวเหล็กเสริมในช่องรับ จะต้องไม่น้อยกว่า 4 ซม. (ใช้ค่ามากกว่า)
6. ในกรณีที่ยึดปลายเหล็กเสริมเป็นของมาตรฐาน 90 องศา หรือ 180 องศา ให้รวมความยาวของเหล็กปลอกที่เป็นของระยะฝัง s1 ด้วย

กองแบบแผน
กรมสนับสนุนบริการสุขภาพ
กระทรวงสาธารณสุข

แผนภูมิอาคารผู้ป่วยนอก-อุบัติเหตุ
โรงพยาบาล 50 พรรษา
มหาวิทยาลัยราชภัฏนครราชสีมา
บ้านปลาดุก ต.ไร่อ้อย อ.เมือง
จ.นครราชสีมา

ราชบัณฑิตยสถาน
นายชัย โสภณกุล
สถาปนิก
วิวัฒน์ โสภณกุล
วิศวกร
กัญญา สุทธิภักดิ์
นักเขียน
กานต์ กิตติภักดิ์
วิศวกร
อรรถ วัฒนศิริ
ช่างเทคนิค
ประวิทย์ เปรมศรี
วิศวกร
วิวัฒน์ โสภณกุล
ช่างเทคนิค
วิวัฒน์ โสภณกุล
ช่างเทคนิค
วิวัฒน์ โสภณกุล
ช่างเทคนิค

มาตรฐานงานวิศวกรรมโยธา

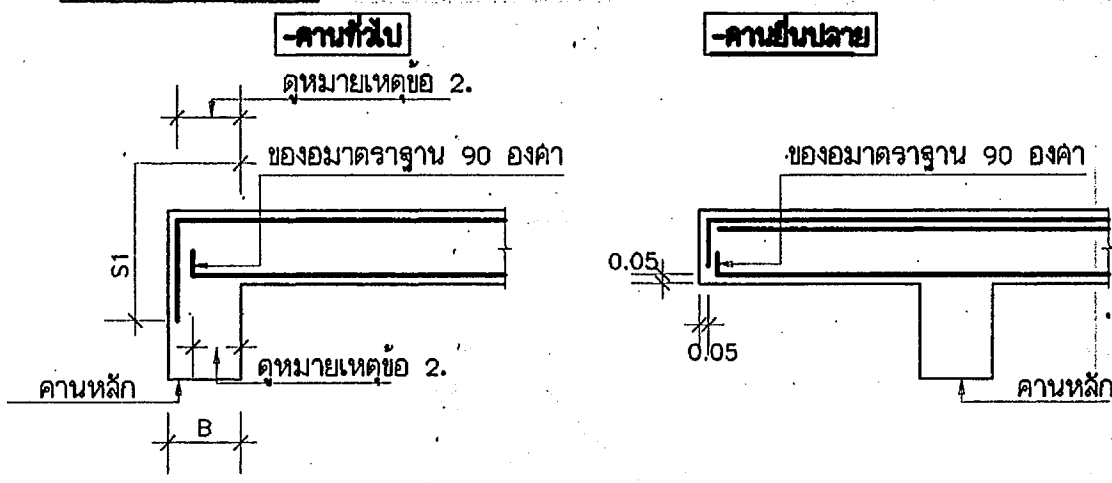
แบบแผนเลขที่ S-01/24
จำนวน 108
วันที่

9893

แบบร่างนี้เป็นลิขสิทธิ์ของกรมสนับสนุนบริการสุขภาพ
ห้ามมิให้เผยแพร่โดยไม่ได้รับอนุญาต

ข้อกำหนดวัสดุ

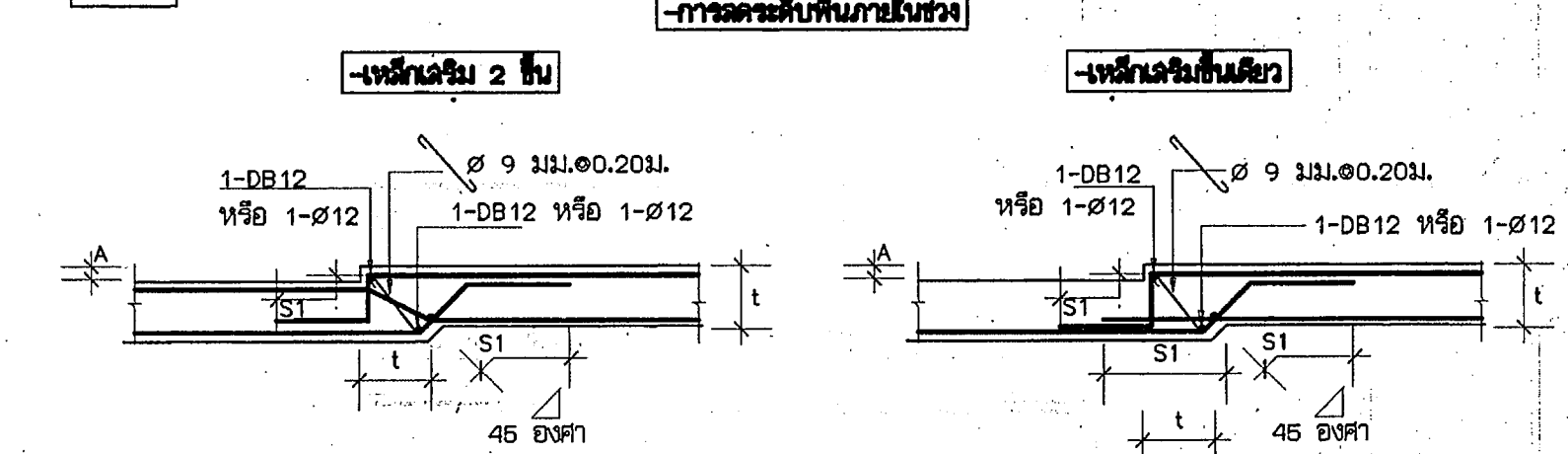
7.3 ความสูง (BAEM)



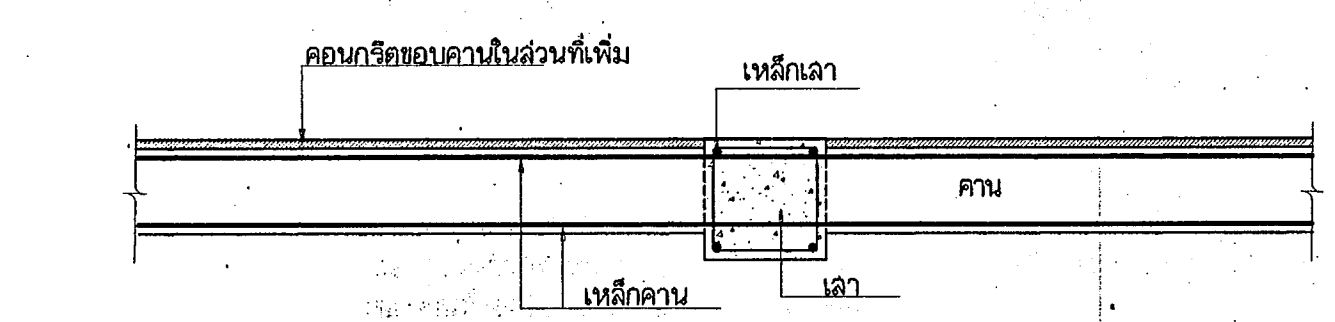
หมายเหตุ

1. D = ความกว้างของคานที่หน้าที่ยังรับคานเหล็ก หรือ ที่รองรับอื่น ๆ เช่น กำแพง เป็นต้น
 - B = ความกว้างของคานเหล็กที่ทำหน้าที่รับคานรอง หรือความกว้างของคานที่ทำหน้าที่รองรับพื้น หรือ ความกว้างของคานที่รองรับอื่น ๆ เช่น เสา, กำแพง เป็นต้น
 - t = ความหนาของพื้น
 - S1 = ระยะห่างของเหล็กเสริม (ดูจากข้อ 4 ระยะค้ำและ ระยะฝั่ง)
 - A = ระยะค้ำระดับ หรือ ระยะค้ำระดับ
 - d = ขนาดเส้นผ่าศูนย์กลางของเหล็ก
2. ระยะยื่นของเหล็กเสริมข้างของคาน หรือ พื้นเข้าที่ยังรับ จะต้องไม่น้อยกว่าครึ่งหนึ่งของความกว้างของคานที่รองรับ (D/2 หรือ B/2 แล้วแต่กรณี) และ จะต้องไม่น้อยกว่า 15 ซม. (ใช้ค่ามากกว่า)
 3. ระยะยื่นของเหล็กเสริมบน (ในเหล็กค้ำ) ของคานหรือพื้นเข้าที่ยังรับจะต้องไม่น้อยกว่าครึ่งหนึ่งของความกว้างของคานที่รองรับ (D/2 หรือ B/2 แล้วแต่กรณี)
 4. ระยะห่างระหว่างเหล็กเสริมในคานรับ จะต้องไม่น้อยกว่า 4 ซม. (ใช้ค่ามากกว่า)
 5. ในกรณีที่คานค้ำเหล็กเสริมเป็นของขนาดจางฐาน 90 องศา หรือ 180 องศา ให้รวมความยาวของเหล็กค้ำเป็นของระยะ S1 ด้วย

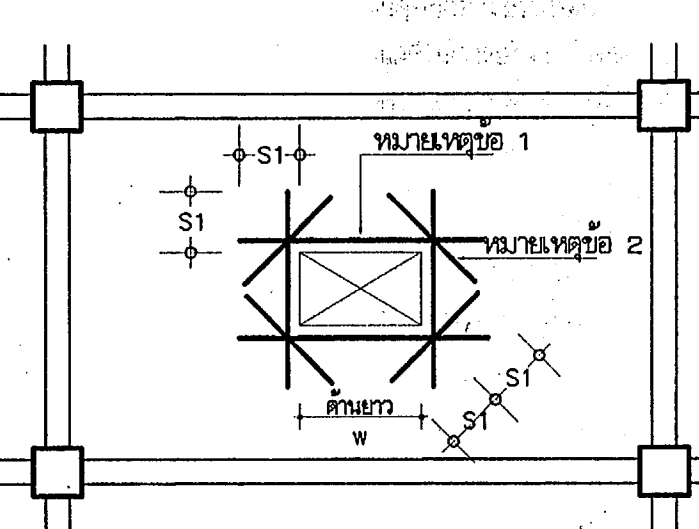
7.4 พื้น



8. ขยายการวางเหล็กคานที่ชิดด้านใดด้านหนึ่งของเสา



9. เหล็กเสริมรอบช่องเปิดในพื้น (REINFORCEMENT FOR SLAB OPENING)



- หมายเหตุ**
- 1)

W, เมตร	เหล็กเสริมรอบช่องเปิดด้านข้าง
0.75 - 0.90	2 - DB 12
0.90 - 0.99	2 - DB 18
 - 2) เหล็กเสริมมุมของช่องเปิด = 2 - DB 12
 - 3) ถ้า W น้อยกว่า 0.30 ม. ไม่ต้องใส่เหล็กเสริมมุม
 - 4) ช่องเปิดที่เล็กกว่า 0.15 x 0.15 ม. ไม่ต้องเสริมเหล็กขอบช่องเปิด
 - 5) การเสริมเหล็กขอบช่องเปิดให้เสริมเป็น 2 ชั้น ตรงกับแนวเหล็กเสริมค้ำ-บนในแผ่นพื้น
 - 6) ถ้าช่องเปิดเล็กกว่า 0.80 ม. ผู้รับจ้างต้องเผื่อระยะยึดเกาะเหล็กเสริมค้ำ-บนรอบแผ่นพื้นนั้นๆ คือผู้รับจ้างต้องพิจารณาเห็นชอบเสียก่อน จึงจะดำเนินการต่อไป

10. เหล็กเสริมรอบช่องเปิดในคาน (REINFORCEMENT FOR BEAM OPENING)

	h < 0.10	h > 0.10	หมายเหตุ
diagonal bars	4-DB12	8-DB12	1) ถ้า h น้อยกว่า D/10 ไม่ต้องเสริมเหล็กขอบช่องเปิด 2) diagonal bars & horizontal bars ให้เสริมทั้งด้านบน 2 ด้าน 3) ระยะของเหล็กเสริม
closed stirrups	2-RB12	2-RB12	
horizontal bars	-	4-DB12	
upper & lower stirrups	-	4-RB9	4) ระยะของช่องเปิด h คือไม่เกิน D/4 L1 ไม่น้อยกว่า 3 เท่าของ h1 L2 ไม่น้อยกว่า 3 เท่าของ h3

ก. คอนกรีตและเหล็กเสริม

1. คอนกรีตโครงสร้าง และ คอนกรีตพื้นหน้าสำเร็จรูป
 - 1.1 กำลังอัดประลัยของเนื้อวัสดุอย่างทดสอบ รูปทรงกระบอก 15 x 30 ซม. ที่อายุ 28 วัน ตามวิธี ASTM C 39 ไม่ต่ำกว่า 240 kg / cm² หรือใช้ค่า 80% ของค่ากำลังประลัยของเนื้อวัสดุอย่างทดสอบ รูปทรงแปดหน้าขนาด 15 x 15 x 15 ซม. ที่อายุ 28 วันแทนก็ได้
 - 1.2 การเก็บตัวอย่างคอนกรีตสำหรับทดสอบ
 - 1.2.1 ให้ทำการเก็บตัวอย่าง คอนกรีตสำหรับทดสอบอย่างน้อย 1 ครั้ง ต่อการเทคอนกรีตใน 1 วัน หรืออย่างน้อย 1 ครั้ง ต่อปริมาณคอนกรีต 100 ลบ.ม. ที่ต่อเนื่องกัน หรืออย่างน้อย 1 ครั้ง ต่อ พื้นที่ 450 ตร.ม. ที่ต่อเนื่องกันสำหรับพื้น
 - 1.2.2 ถ้าจำนวนตัวอย่างที่ต่ำกว่าข้อ 1.2.1 น้อยกว่า 5 ชุดต่อวัน จะต้องทำการผสมกับตัวอย่าง จากจุดต่างๆของอาคาร เพื่อให้ได้ตัวอย่างไม่น้อยกว่า 5 ชุด ต่อ วัน
 - 1.2.3 ถ้าปริมาณคอนกรีตที่พื้น 1 วัน น้อยกว่า 35 ลบ.ม. ให้เก็บตัวอย่าง 2 ชุด
 - 1.2.4 ใน 1 ชุดตัวอย่าง ประกอบด้วยตัวอย่างทดสอบ 2 แห่ง เก็บจากจุดเดียวกัน และใช้ค่าเฉลี่ยกำลังอัดประลัยของเนื้อวัสดุอย่างทดสอบเป็นค่ากำลังอัดประลัยของเนื้อวัสดุอย่างทดสอบนั้น ๆ
 - 1.2.5 แห่งตัวอย่างคอนกรีตสำหรับทดสอบจะต้องปฏิบัติตาม วิธีมาตรฐาน ASTM C 31 และบันทึกผลการเก็บ
 - 1.3 การยอมรับงานคอนกรีต
 - 1.3.1 ผลการทดสอบกำลังอัดประลัย จะต้องเป็นไปตามข้อ ก. และ ข. ดังนี้
 - ก. ค่าเฉลี่ยของกำลังอัดประลัยของเนื้อวัสดุซึ่งทั้งหมดในการทดสอบ 3 ชุดตัวอย่าง คิดค่าในไม่น้อยกว่า 240 กก. / ซม.²
 - ข. ค่ากำลังอัดประลัยของชุดตัวอย่างใด ๆ (ค่าเฉลี่ยจาก 2 ตัวอย่าง) ไม่ต่ำกว่า 210 กก. / ซม.²
 - 1.3.2 ถ้าผลการทดสอบกำลังอัดประลัยไม่เป็นไปตามข้อ 1.3.1 ผู้รับจ้างจะต้องรับผิดชอบในการทดสอบ ด้วยวิธีอื่นต่อไป เพื่อยืนยันค่ากำลังอัดประลัยของคอนกรีตโครงสร้างจริง เช่น เจาะเพื่อตรวจสอบโครงสร้างจริงที่ลงไม้ไปทดสอบ หรือ ใช้วิธีการทดสอบอื่นที่ไม่ทำลายชิ้น เป็นต้น ที่ผู้รับจ้างต้องเสนอรายละเอียดเป็นลายลักษณ์อักษรให้กรรมการตรวจการจ้างพิจารณาเห็นชอบเสียก่อน จึงดำเนินการได้
 - 1.3.3 โดยปกติการทดสอบหน้าคอนกรีต เพื่อหาแรงยึดติด จะกระทำเมื่อเทคอนกรีตมีอายุ 28 วัน หรือมีอายุตามกำหนดในแบบ หากเมื่อหมดแล้ว ผู้รับจ้างจะทำการทดสอบหน้าคอนกรีตซึ่งอายุมากกว่า หรือน้อยกว่าที่กำหนดไว้ก็ได้ ทั้งนี้ผู้รับจ้าง จะต้องบันทึกและบันทึกผลของผลการทดสอบหน้าคอนกรีตเป็นแรงยึดติด เมื่อคอนกรีตอายุ 28 วัน หรือ ตามอายุ ที่กำหนดไว้ในแบบ โดยผู้รับจ้างจะต้องใช้หลักฐานการ คำนึงที่พิจารณาเห็นสมควร
- 1.4 ให้ผู้รับจ้างใช้คอนกรีตผสมเสร็จ (READY MIXED CONCRETE) ตาม ม.อ.ก. 213-2520 ที่กำลังอัดกำหนดไว้ในข้อ 1.1 ในกรณีที่ผู้รับจ้างมีความจำเป็นหรือประสงค์ที่จะทำการผสมคอนกรีตเองในบางจุด ของงานก่อสร้างนี้ก็จะทำได้ โดย ผู้รับจ้างจะต้องเสนอรายละเอียดการ คำนวนส่วนผสม และผลการทดสอบ เพื่อให้กรรมการตรวจการจ้าง พิจารณาอนุมัติเสียก่อน ทั้งนี้กำลังอัดของคอนกรีตให้เป็นไปตามข้อ 1.1 โดยอัตโนมัติ
- 1.5 ส่วนของคอนกรีตที่วิศวกร พิจารณาเห็นว่า ไม่ใช่โครงสร้างหลักเช่น crib ค.ล.ล. , กระถางต้นไม้ , ฝาทิ้ง , ทางเท้า เป็นต้น อันไม่มีให้ทำการผสมคอนกรีตเองได้ โดยไม่ต้องผสมและถือกำหนดตาม รายการทั่วไปประกอบแบบก่อสร้าง ของกองแบบแผน กระทรวงสาธารณสุข

2. เหล็กเสริม

- 2.1 Ø หมายถึง เหล็กเส้นกลม ขึ้นคุณภาพ SR 24' ม.อ.ก. 20-2527
- 2.2 Ø หรือ DB หมายถึงเหล็กข้ออ้อย ขึ้นคุณภาพ SD 40 ม.อ.ก. 24-2527
- 2.3 การทดสอบกำลังดึงของเหล็กเสริมคอนกรีต
 - 2.3.1 ให้ทำการเก็บตัวอย่างเหล็กเส้นสำหรับทดสอบกำลังดึงปริมาณจำนวน 10 ตัวอย่าง ต่อปริมาณเหล็กเส้นประมาณ 100 ตัน หรือ ทุก ๆ ครึ่งที่มีงานเปลี่ยนแปลง หรือ ตามที่คณะกรรมการตรวจการจ้างกำหนด
 - 2.3.2 การยอมรับผลการทดสอบ
 - ไม่ต่ำกว่ามาตรฐาน มอก. ที่กำหนดในล้นของคุณสมบัติทางด้านรับแรงดึง ที่ค่า YIELD STRESS , ULTIMATE STRESS และค่า % ELONGATION
 - ผลการทดสอบของเนื้อวัสดุจะต้องแสดง STRESS - STRAIN CURVE ด้วย
 - 2.3.3 ให้ผู้รับจ้างเป็นผู้รับผิดชอบค่าใช้จ่ายในการนี้ทั้งหมด

ข. เหล็กโครงสร้างรูปพรรณ

1. เหล็กโครงสร้างรูปพรรณชนิดรีตัน ให้ใช้ชนิดที่มาตรฐาน มอก. 116 - 2529 หากรูปแบบหน้าตัดโดยเหล็กที่กำหนดในแบบยังไม่มีการใช้ให้ใช้รับโครงสร้างคอนกรีตเสริมเหล็กที่อาคารสาธารณะ อันไม่มีใช้ชนิดที่มาตรฐานของผู้ผลิตที่ได้รับรองมาตรฐานเหล็กที่อาคารสาธารณะในบางหน้าตัดแล้วก็ได้
2. เหล็กโครงสร้างรูปพรรณชนิดรีตัน ให้ใช้ชนิดที่มาตรฐาน มอก. 116 - 2529 หรือ JS C 3101 - SS 41 หรือ ASTM A36
3. สลัดเชื่อมที่ใช้ชนิดเคลือบหนา HEAVILY COATED ELECTRODE เหล็กที่มาตรฐาน มอก. 49 - 2528 ขึ้นคุณภาพ E43 - 2R1 หรือ JS E 3211 - D 4316 หรือ AWS A 5.1 - E 7016
4. การทาสีกันสนิมสำหรับเหล็กโครงสร้าง
 - 4.1 การเตรียมพื้นผิว ให้ลดความชื้นโดยให้แสงแดด หรือ แสงระลอกที่ฟ้า แล้วทาด้วยน้ำยากันสนิม แล้วด้วยสีกันสนิมที่ทนต่อสารสีของพื้น
 - 4.2 การทาสี ทาด้วยแป้ง หรือ ลูกกลิ้ง หรือ ฟัน
 - ทาสีครั้งที่ 1 2 ครั้ง ด้วยสีรองพื้น RED LEAD PRIMER
 - ทาสีทับหน้า 2 ครั้ง ด้วยสีกันสนิม

ค. เสาเข็ม

กองลงมือก่อสร้าง ผู้รับจ้างจะต้องเสนอเอกสารรายละเอียดชนิดของเสาเข็มที่จะนำมาใช้ ทางด้านเทคนิคหรือแผนงานต่อวิศวกร กองแบบแผนเพื่อพิจารณาอนุมัติการดำเนินการ

ง. หมายเหตุ

1. ในกรณีที่วิศวกรหรือบุคลากรก่อสร้างจางแบบ มีประกาศกำหนดมาตรฐานผลิตภัณฑ์อุตสาหกรรมแล้ว แต่ไม่มีใช้ได้รับใบอนุญาตแสดงเครื่องหมายมาตรฐาน หรือมีใช้ได้รับใบอนุญาตแสดงเครื่องหมายมาตรฐานไม่ถึง 2 ราย ผู้รับจ้างสามารถเลือกใช้วัสดุหรืออุปกรณ์ก่อสร้าง ซึ่งผลิตในประเทศเทียบเท่าได้โดยได้รับความเห็นชอบจาก คณะกรรมการตรวจการจ้างเสียก่อน หาก คณะกรรมการตรวจการจ้างมีข้อสงสัย ผู้รับจ้างจะต้องนำผลการรับรองคุณภาพ มาแสดงต่อคณะกรรมการตรวจการจ้าง
2. ในกรณีที่วิศวกรตรวจพบภายหลังว่า วัสดุและอุปกรณ์ก่อสร้างซึ่งไม่ตรงกับมาตรฐานประเภทและ / หรือไม่ได้เป็นไปตาม อนุญาตแสดงเครื่องหมายมาตรฐานมาแล้วและไม่ได้รับการ คำนวณมาตรฐานผลิตภัณฑ์อุตสาหกรรมที่กำหนดไว้ ผู้รับจ้าง จะต้องรับผิดชอบการแก้ไขให้ถูกต้อง โดยจะคิดเงินและเวลาเพิ่มจากค่าผู้รับจ้างไม่ได้
3. ในกรณีที่วิศวกรเห็นผลิตภัณฑ์ ซึ่งเคยได้รับใบอนุญาตให้แสดงเครื่องหมายมาตรฐานผลิตภัณฑ์อุตสาหกรรม ภายหลังเห็นคุณภาพก่อสร้างและมีการคัดค้านกัน ให้ได้รับใบอนุญาตให้แสดงเครื่องหมายมาตรฐานผลิตภัณฑ์อุตสาหกรรมขึ้นใหม่ ผู้รับจ้าง สามารถใช้วัสดุ - อุปกรณ์ก่อสร้างที่มีระบุไว้ ทั้งที่ยังไม่ได้ (เฉพาะผลิตภัณฑ์ที่คงเหลืออยู่) และได้รับใบอนุญาตให้แสดง เครื่องหมายมาตรฐานผลิตภัณฑ์อุตสาหกรรมเท่านั้น และที่ประกาศขึ้นใหม่ไม่ได้
4. การนำมาใช้หรือการติดตั้งวัสดุและอุปกรณ์ใด ๆ ที่ระบุในแบบหรือรายการก่อสร้าง จะต้องทำให้เรียบร้อยถูกต้อง ตามกรรมวิธีของผู้ผลิตทุกประการ หากคณะกรรมการตรวจการจ้างมีข้อสงสัยใด ๆ เกี่ยวกับการใช้งาน การติดตั้งหรือคุณภาพของวัสดุและ อุปกรณ์ดังกล่าว ผู้รับจ้างจะต้องแสดงผลการติดตั้ง และผลการยืนยันว่า เป็นวัสดุและอุปกรณ์ การก่อสร้างของผู้ผลิต

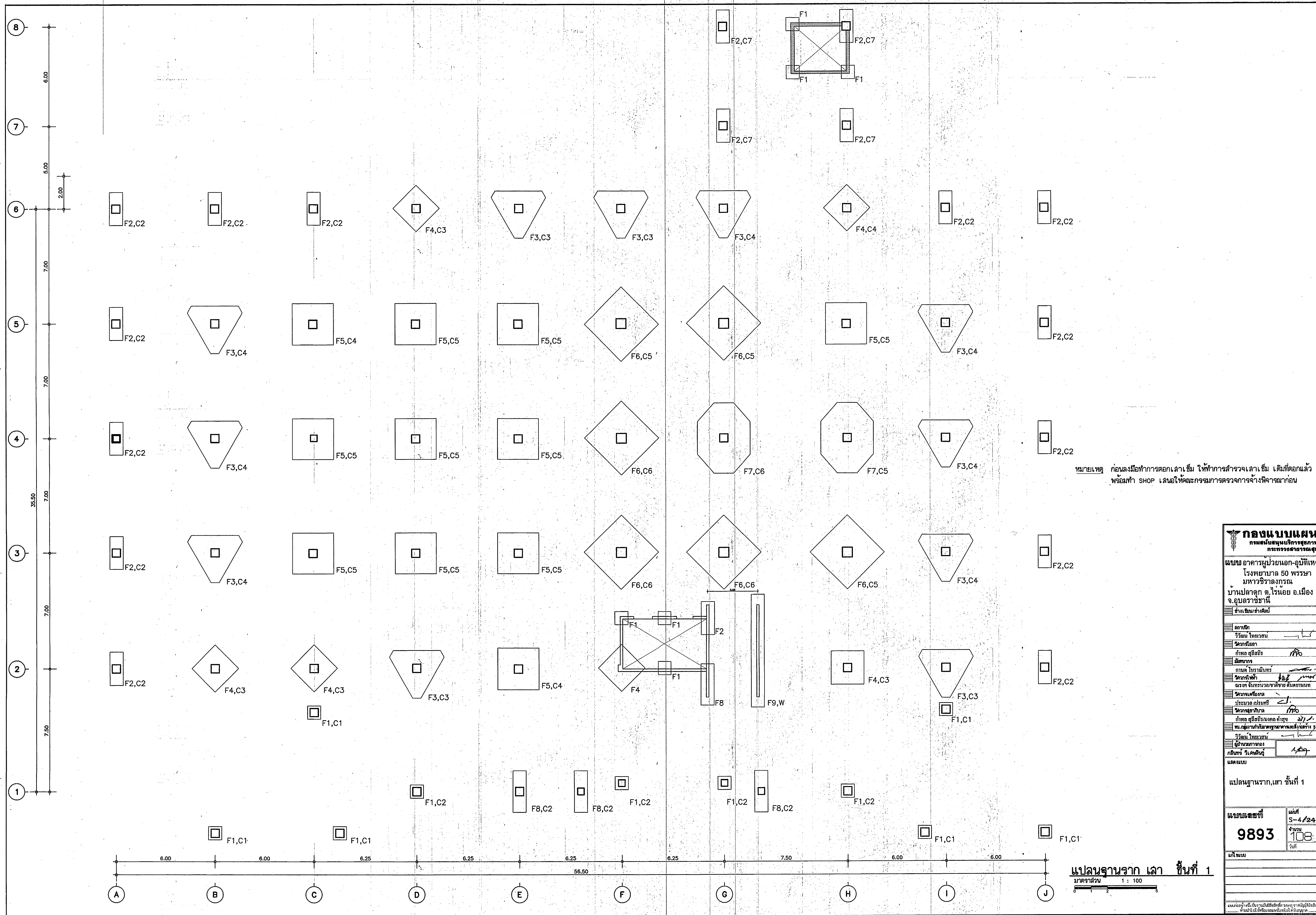
กองแบบแผน
กรมส่งเสริมการเกษตร
กระทรวงสาธารณสุข

แผนก อาคารผู้ป่วยนอก-อุบัติเหตุ
โรงพยาบาล 50 พรรษา
มหาวิทยาลัยศรีนครินทร
รัตนโกสินทร์
บ้านตลาดกุด ไชยเวช อ.เมือง
จ.อุบลราชธานี

งานเขียน	
นายชัย โสภณบุตร	
สถาปนิก	
วิรัตน์ ไทยวัฒน์	
วิศวกรโยธา	
กำพล ตู๊ดสีลา	M.A.
นักเขียน	
อาจารย์ วิเศษรัตน์	
วิศวกรโยธา	
ประมัตต์ ประมัตต์	
วิศวกรโยธา	
กำพล ตู๊ดสีลา	M.A.
นายช่างควบคุมการก่อสร้างอาคาร	
วิรัตน์ ไทยวัฒน์	
ผู้ควบคุมการก่อสร้าง	
สิริมา วิเศษรัตน์	
สถาปนิก	

ข้อกำหนดงานวัสดุ

เลขแบบ/เลขชี้	วันที่
9893	S-02/24
	จำนวน
	108
	วันที่
สถาปนิก	



หมายเหตุ ก่อนลงมือทำการต่อเสาเข็ม ให้ทำการสำรวจเสาเข็ม เดิมที่ตอกแล้ว พร้อมทำ SHOP เสาให้คณะกรรมการตรวจการจ้างพิจารณา ก่อน

กองแบบแผน
กรมสนับสนุนบริการสุขภาพ
กระทรวงสาธารณสุข

แผนผังอาคารผู้ป่วยนอก-อุบัติเหตุ
โรงพยาบาล 50 พรรษา
มหาวิทยาลัยราชภัฏ
บ้านปลาดุก ต.ไทรน้อย อ.เมือง
จ.อุบลราชธานี

ช่างเขียนช่างศิลป์

สถาปนิก
วิวัฒน์ ไชยวัฒน์
วิศวกรโยธา
กฤษฎ สุทธิธรรม
นักวิชาการ
กานต์ ไชยวัฒน์
ช่างไฟฟ้า
ณรงค์ ชัยภรณ์/ชาตรีชัย สันตภานนท์
ช่างควบคุมอาคาร
ประจวบ ปรานศรี
ช่างช่างเทคนิค
กฤษฎ สุทธิธรรม/กมล คำสุข
พ.ศ. ๒๕๖๓/๒๕๖๔/๒๕๖๕/๒๕๖๖/๒๕๖๗/๒๕๖๘/๒๕๖๙/๒๕๗๐/๒๕๗๑/๒๕๗๒/๒๕๗๓/๒๕๗๔/๒๕๗๕/๒๕๗๖/๒๕๗๗/๒๕๗๘/๒๕๗๙/๒๕๘๐/๒๕๘๑/๒๕๘๒/๒๕๘๓/๒๕๘๔/๒๕๘๕/๒๕๘๖/๒๕๘๗/๒๕๘๘/๒๕๘๙/๒๕๙๐

วิวัฒน์ ไชยวัฒน์
ผู้อำนวยการกอง
กฤษณ์ ใจเศษสินธุ์

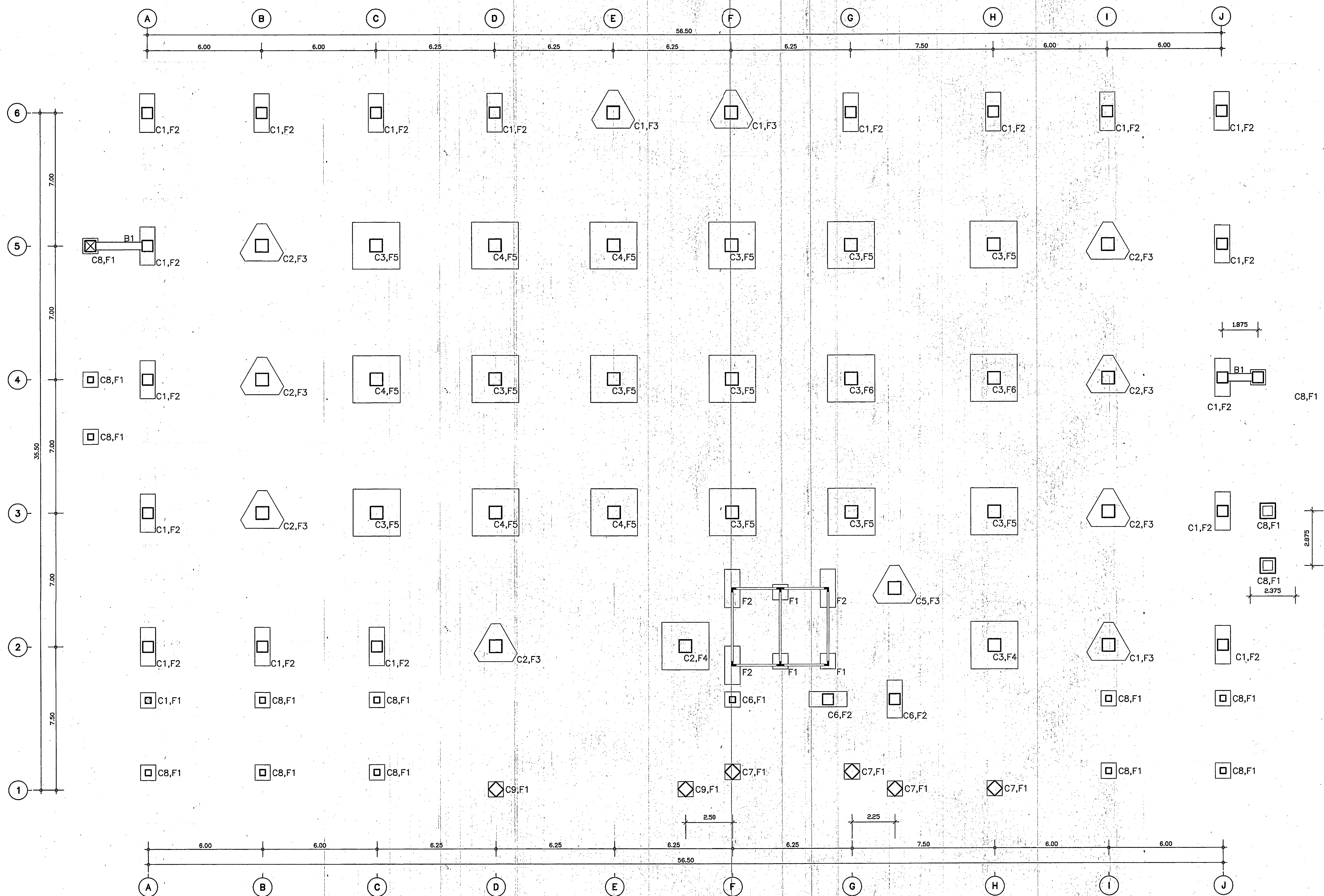
แสดงแบบ

แปลนฐานราก, เสา ชั้นที่ 1

แผนผังเลขที่ 5-4/24
9893 จำนวน 108 ไร่

มาตราส่วน 1 : 100

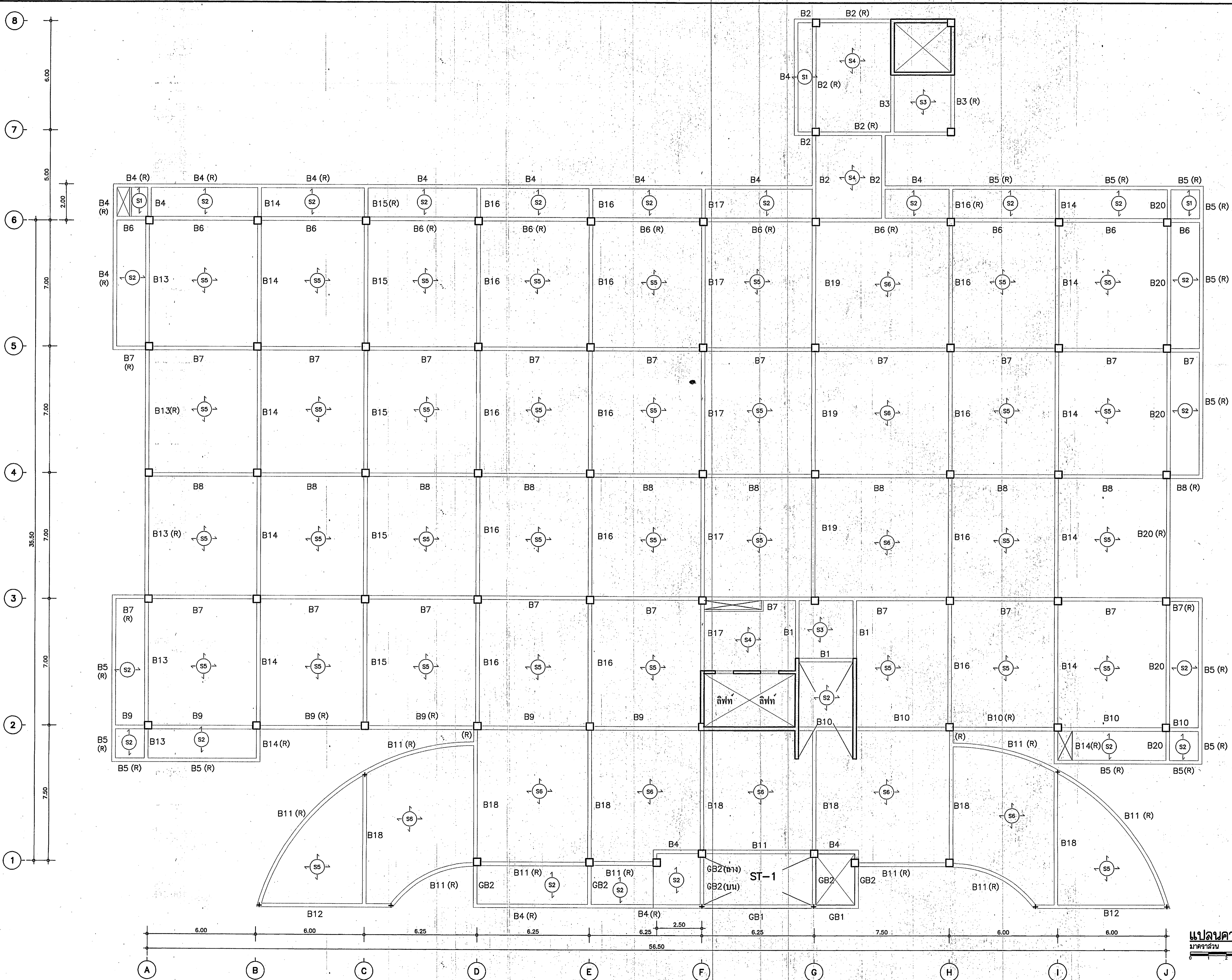
แปลนฐานราก เสา ชั้นที่ 1



- หมายเหตุ
- F1 เล้าเข็มคอร. \square 0.40x0.40 จำนวน 1 ต้น
 - F2 เล้าเข็มคอร. \square 0.40x0.40 จำนวน 2 ต้น
 - F3 เล้าเข็มคอร. \square 0.40x0.40 จำนวน 3 ต้น
 - F4 เล้าเข็มคอร. \square 0.40x0.40 จำนวน 4 ต้น
 - F5 เล้าเข็มคอร. \square 0.40x0.40 จำนวน 5 ต้น
 - F6 เล้าเข็มคอร. \square 0.40x0.40 จำนวน 6 ต้น

แปลนฐานราก เล้า (ของเดิมตามแบบเลขที่ 8708)
 มาตรฐาน 1 : 100

กองแบบแผน	
กรมสนับสนุนบริการสุขภาพ กระทรวงสาธารณสุข	
แพทย์ อาคารผู้ป่วยนอก-อุบัติเหตุ โรงพยาบาล 50 พรรษา มหาวิทยาลัยราชภัฏ บ้านปลาดุก ต.ไร่น้อย อ.เมือง จ.อุบลราชธานี	
ช่างเขียน/ช่างศิลป์	
สถาปนิก	วิวัฒน์ ไชยวัฒน์
วิศวกรโยธา	กัณฑ์ สุทธิชัย
นักเขียน	กานต์ ไชยวัฒน์
วิศวกรไฟฟ้า	วิวัฒน์ ไชยวัฒน์
วิศวกรเครื่องกล	วิวัฒน์ ไชยวัฒน์
วิศวกรสุขาภิบาล	วิวัฒน์ ไชยวัฒน์
วิศวกรสิ่งแวดล้อม	วิวัฒน์ ไชยวัฒน์
วิศวกรโยธา	วิวัฒน์ ไชยวัฒน์
วิศวกรโยธา	วิวัฒน์ ไชยวัฒน์
แปลนฐานราก เล้า (ของเดิมตามแบบเลขที่ 8708)	
แบบเลขที่	S-3/24
จำนวน	108
วันที่	



แปลนคานพื้นชั้นที่ 1
 1 : 100

กองแบบแผน
 กรมส่งเสริมการปกครองส่วนท้องถิ่น
 กรุงเทพมหานคร

แผนผังอาคารผู้โดยสารนอก-อุบติเหตุ
 โรงพยาบาล 50 พรรษา
 มหาวิทยาลัยราชภัฏวชิราวุธ
 บ้านปลาดุก ต.ไทรน้อย อ.เมือง
 จ.อุบลราชธานี

ช่างเขียน/ช่างศิลป์

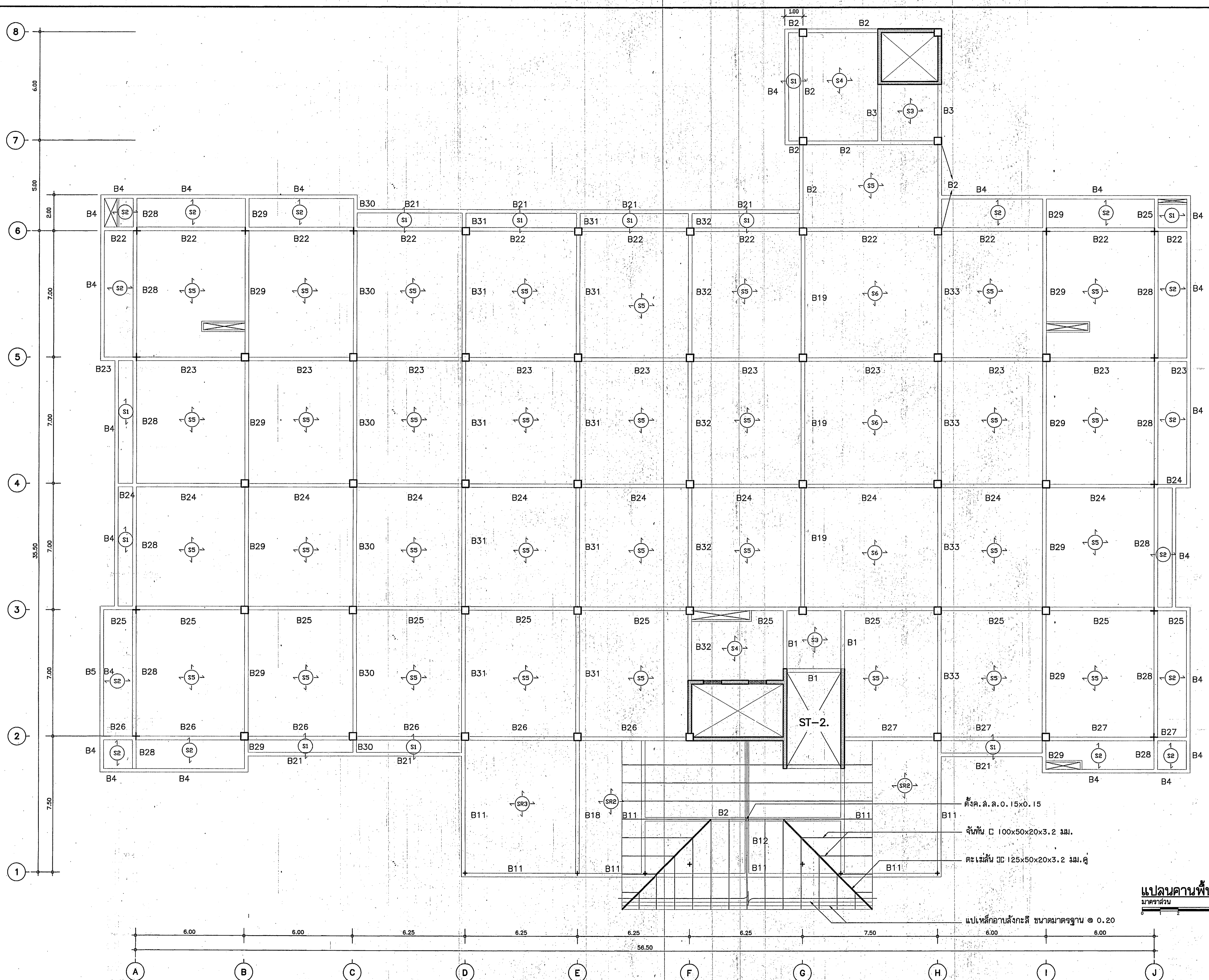
สถาปนิก	วิวัฒน์ ไชยวัฒน์
วิศวกรโยธา	
กำกับดูแลก่อสร้าง	
ผู้ควบคุมงาน	
กำกับดูแลการก่อสร้าง	
ผู้ควบคุมงาน	
กำกับดูแลการก่อสร้าง	
ผู้ควบคุมงาน	
กำกับดูแลการก่อสร้าง	
ผู้ควบคุมงาน	
กำกับดูแลการก่อสร้าง	
ผู้ควบคุมงาน	

แปลนคาน พื้นชั้นที่ 1

หมายเลขชั้นที่ 9893

แผ่นที่ S-5/24
 จำนวน 108
 วันที่

มาตราส่วน 1 : 100



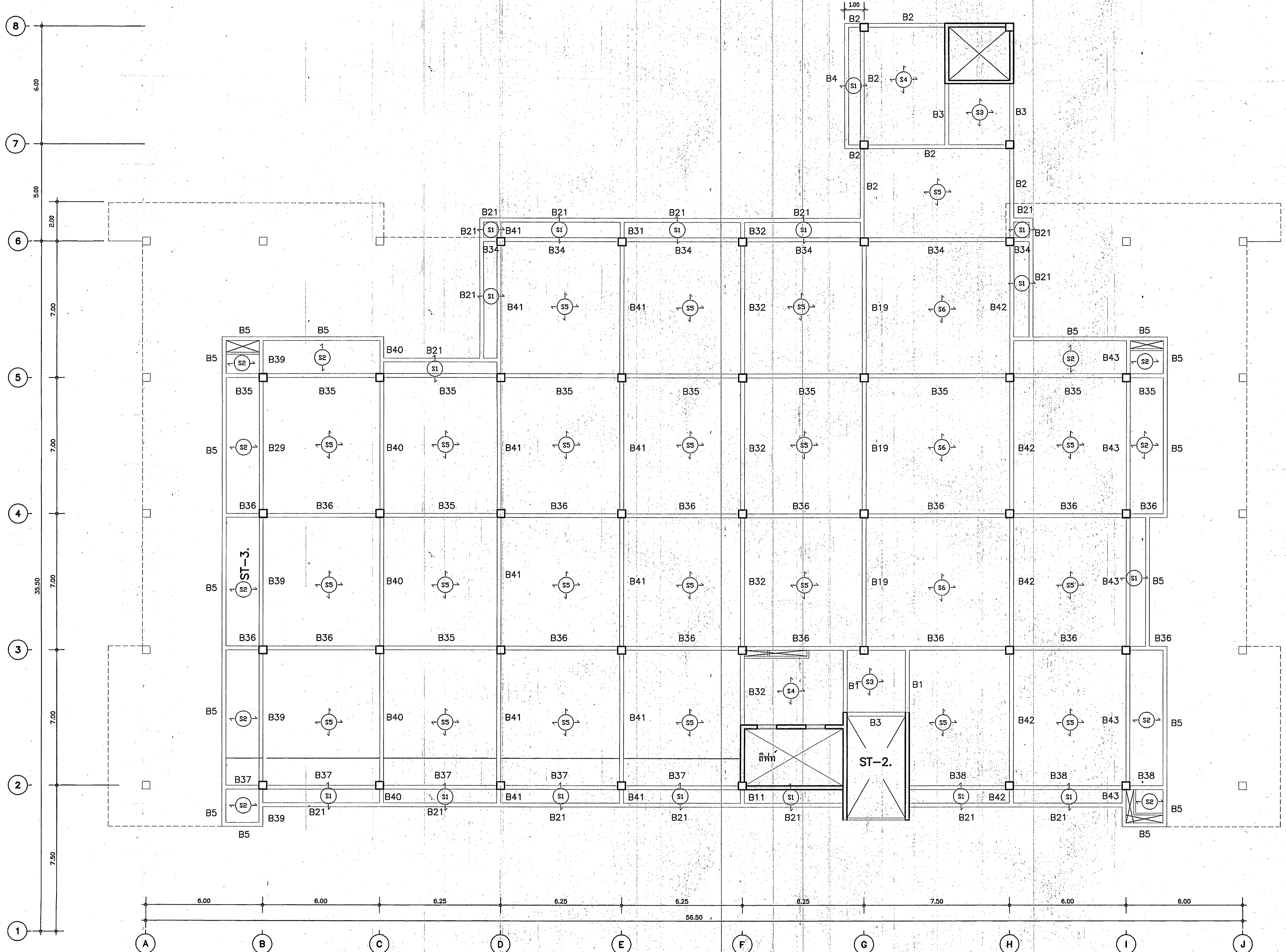
กองแบบแผน
กรมส่งเสริมการเกษตร
กระทรวงสาธารณสุข

แผนผังอาคารผู้ป่วยนอก-อุบัติเหตุ
โรงพยาบาล 50 พรรษา
มหาวิทยาลัยราชภัฏนครราชสีมา
บ้านลาดกุด ไทรน้อย อ.เมือง
จ.อุบลราชธานี
ช่างเขียน: ช่างศิลป์

สถาปนิก	วิวัฒน์ ไชยวัฒน์
วิศวกรโยธา	
กำกับดูแล	ศุภสิทธิ์
ช่างเทคนิค	
กำกับโครงการ	วิวัฒน์ ไชยวัฒน์
วิศวกรไฟฟ้า	
ตรวจรับงาน	วิวัฒน์ ไชยวัฒน์
วิศวกรโยธา	
กำกับดูแล	ศุภสิทธิ์
ช่างเทคนิค	
ช่างเขียน	ช่างศิลป์

แปลนคาน-พื้นชั้นที่ 2

แบบแปลนที่ 9893
หน้า 108



แปลนคานพื้นชั้นที่ 3
 1 : 100

กองแบบแผน
 กรมส่งเสริมบริการสุขภาพ
 กระทรวงสาธารณสุข

แผนผังอาคารผู้ป่วยนอก-อุบัติเหตุ
 โรงพยาบาล 50 พรรษา
 มหาวิทยาลัยราชภัฏนครราชสีมา
 บ้านปลาดุก ต.ไร่น้อย อ.เมือง
 จ.อุบลราชธานี
 ช่างเขียนช่างศิลป์

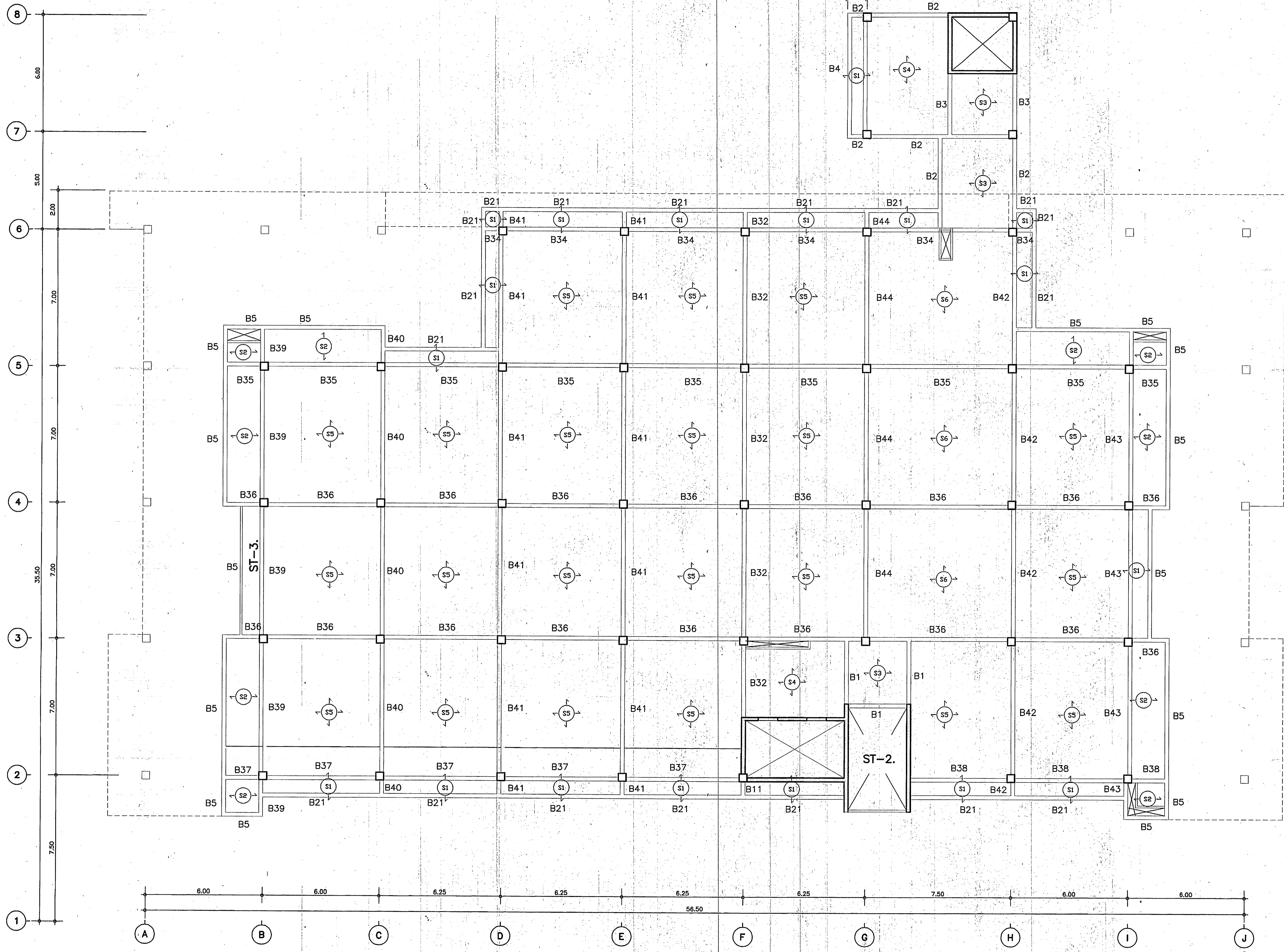
สถาปนิก	วิวัฒน์ ไชยวัฒน์
วิศวกรโยธา	
กำหนด วัสดุ/สี	ทศ
กำกับ ไม้ระแนง	
วิศวกรไฟฟ้า	ดร.สุวิทย์ วัฒนศิริ
วิศวกรเครื่องกล	
วิศวกรสุขาภิบาล	ทศ
กำหนด วัสดุ/สี/ขนาด ฝ้า	ทศ
พ.น.ส.ช่างเทคนิคการช่างและช่างศิลป์	วิวัฒน์ ไชยวัฒน์
ผู้เขียนแบบ	วิวัฒน์ ไชยวัฒน์
กลั่นกรอง วิศวกรโยธา	วิวัฒน์ ไชยวัฒน์
แสดงแบบ	

แปลนคาน-พื้นชั้นที่ 3

แบบแปลนเลขที่	9893	วันที่	S-7/24
จำนวน	108	จำนวน	108
วันที่		วันที่	

นักเขียน

หมายเหตุ: 1. เป็นแบบแปลนที่จัดทำขึ้นโดยช่างเขียนแบบ
 2. หากมีข้อผิดพลาดประการใด ขออภัยไว้ ณ ที่นี้



แปลนคานพื้นชั้นที่ 4
 1 : 100

กองแบบแผน
 กรมส่งเสริมการสาธารณสุข
 กระทรวงสาธารณสุข

แบบอาคารผู้ป่วยนอก-อุบัติเหตุ
 โรงพยาบาล 50 พรรษา
 มหาวิทยาลัยราชภัฏ
 บ้านปลาดุก ต.ไทรน้อย อ.เมือง
 จ.อุบลราชธานี

ช่างเขียน/ช่างศิลป์

สถาปนิก
 วิวัฒน์ ไทเวชน

วิศวกรโยธา
 กำพล สุทธิธรรม

นักเขียน
 กนก ภิรมย์พร

วิศวกรไฟฟ้า
 สวัสดิ์ งาม

วิศวกรเครื่องกล
 ประมวล ปรมศรี

วิศวกรสุขาภิบาล
 วิวัฒน์ ไทเวชน

กำกับดูแลโครงการ
 พ.ญ.เกษมณี ภิรมย์พร

ผู้ควบคุมอาคาร
 วิวัฒน์ ไทเวชน

ผู้ควบคุมช่าง
 กสิณทร์ วิเศษสินธุ์

แสดงแบบ

แปลนคาน พื้นชั้นที่ 4

แบบแปลนเลขที่
 9893

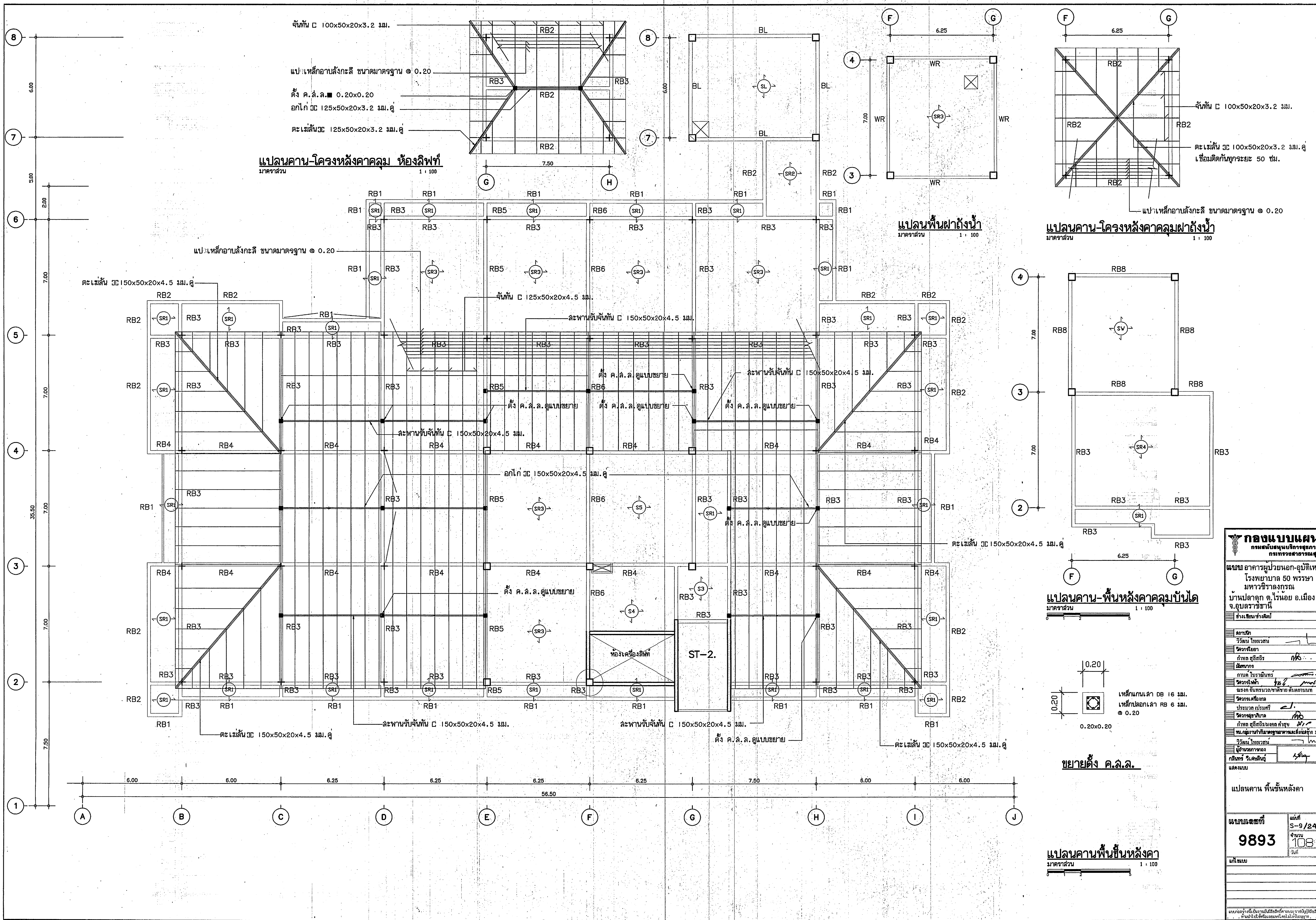
แผ่นที่
 S-8/24

จำนวน
 108

วันที่

แก้ไขแบบ

แบบก่อสร้างนี้เป็นงานลิขสิทธิ์ของกรมส่งเสริมการสาธารณสุข
 ห้ามมิให้ผู้อื่นลอกเลียนแบบโดยไม่ได้รับอนุญาต

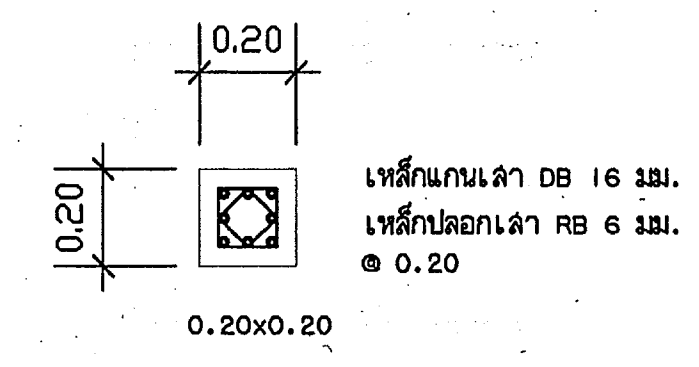


แปลนคาน-โครงหลังคาคลุม ห้องลิฟท์
 มาตรฐาน 1 : 100

แปลนพื้นผาถึงน้ำ
 มาตรฐาน 1 : 100

แปลนคาน-โครงหลังคาคลุมผาถึงน้ำ
 มาตรฐาน 1 : 100

แปลนคาน-พื้นหลังคาคลุมบันได
 มาตรฐาน 1 : 100



ขยายดิ่ง ค.ล.ล.

แปลนคานพื้นชั้นหลังคา
 มาตรฐาน 1 : 100

กองแบบแผน
 กรมส่งเสริมการเกษตร
 กระทรวงเกษตรและสหกรณ์

แบบอาคารศูนย์บริการสุขภาพ
 โรงพยาบาล 50 พรรษา
 มหาวิทยาลัยราชภัฏ
 บ้านลาดภูคัง, ไร่ขิง อ.เมือง
 จ.อุบลราชธานี

ช่างเขียนช่างศิลป์

สถาปนิก	วิวัฒน์ ไชยธรรม
วิศวกรโยธา	กฤษณ์ สุทธิชัย
นักสำรวจ	
กำกับโครงการ	
วิศวกรไฟฟ้า	
ช่างเขียนแบบ/ช่างเขียน/ช่างคำนวณ	
วิศวกรเครื่องกล	
ประติมากร/ประติมากร	
วิศวกรสุขาภิบาล	
กำกับ/ผู้เขียนแบบ/ช่างเขียน	
พนักงานช่างเขียน/ช่างเขียน/ช่างคำนวณ	
วิวัฒน์ ไชยธรรม	
ช่างเขียนแบบ/ช่างเขียน	
กฤษณ์ สุทธิชัย	
แสดงแบบ	

แปลนคาน พื้นชั้นหลังคา

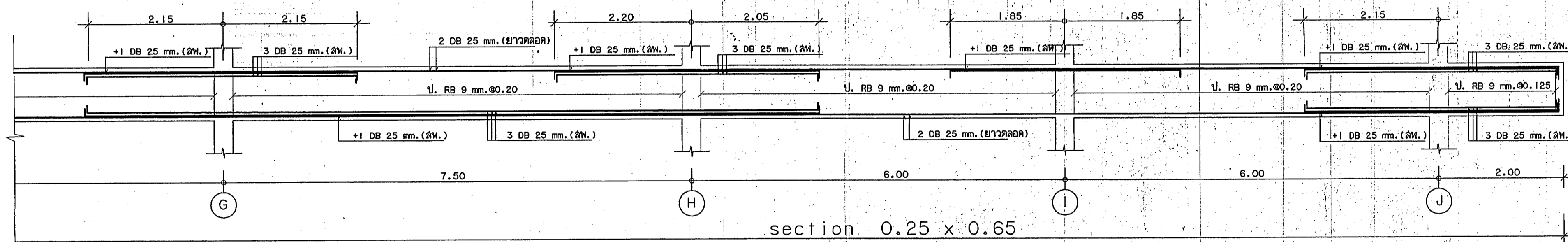
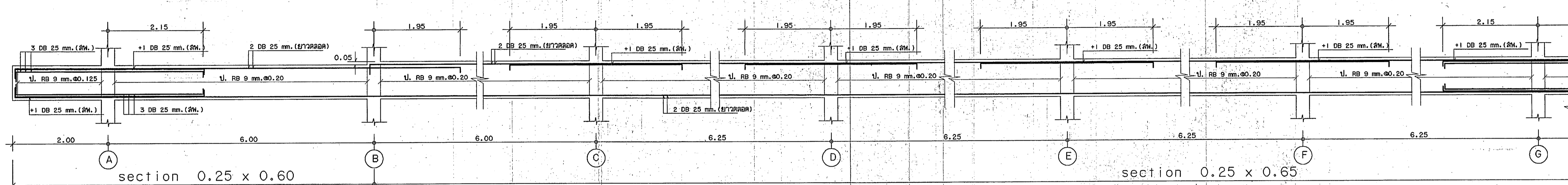
แบบเลขที่ 5-9/24
9893
 จำนวน 108
 วันที่

แก้ไขแบบ

แบบร่างนี้เป็นทรัพย์สินของกองแบบแผนฯ
 หากนำไปใช้โดยไม่ขออนุญาตถือว่าผิดกฎหมาย

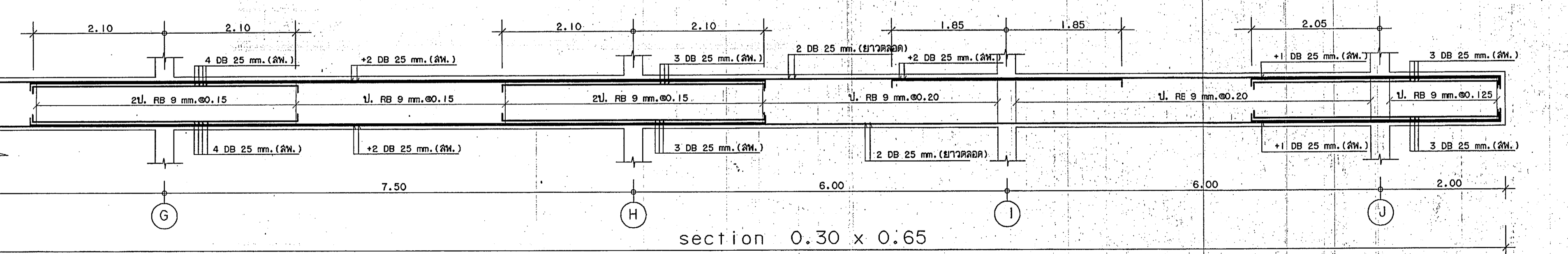
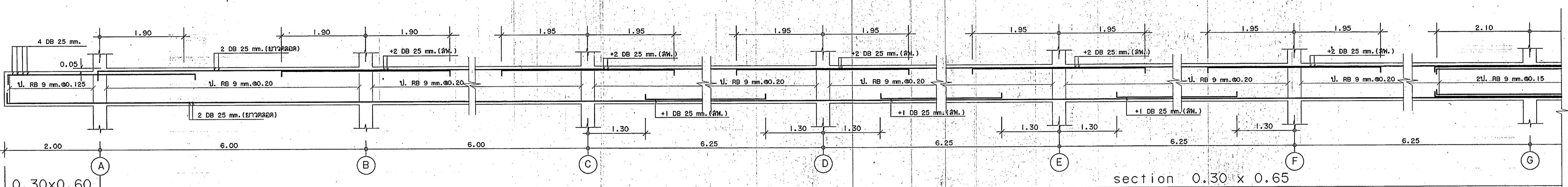
GB1	GB2	GB3
0.20 x 0.60	0.30 x 0.60	0.25 x 0.60
3 DB 20 mm.	8 DB 25 mm. จัดไว้สำหรับ 1.00 ม.	4 DB 20 mm.
3 DB 20 mm.	8 DB 25 mm.	3 DB 20 mm.
1. RB 9 mm. @ 0.15	2U. RB 9 mm. @ 0.125	1. RB 9 mm. @ 0.20

B1	B2	B3	B4	B5
0.25 x 0.65	0.20 x 0.60	0.15 x 0.60	0.20 x 0.60	0.20 x 0.65
4 DB 20 mm.	3 DB 20 mm.	2 DB 16 mm.	3 DB 16 mm.	3 DB 16 mm.
4 DB 20 mm.	3 DB 20 mm.	2 DB 16 mm.	3 DB 16 mm.	3 DB 16 mm.
1. RB 6 mm. @ 0.20	1. RB 6 mm. @ 0.20	1. RB 6 mm. @ 0.20	1. RB 6 mm. @ 0.175	1. RB 6 mm. @ 0.175



B6

หมายเหตุ 1. ท. หมายถึงเหล็กเสริมพิเศษ



B7

กองแบบแผน
กรมส่งเสริมการเกษตร
กระทรวงเกษตรและสหกรณ์

แผนแบบ
อาคารผู้ป่วยนอก-อุบัติเหตุ
โรงพยาบาล 50 พรรษา
มหาวิทยาลัยราชภัฏนครราชสีมา
บ้านปลาดุก ต.โนนน้อย อ.เมือง จ.นครราชสีมา

ช่างเขียน/ช่างคิด

สถาปนิก
วิวัฒน์ ไชยวัฒน์

วิศวกรโยธา
ก้าพล อู่อิลลิต

ช่างเทคนิค
กานต์ ไบรอนดิท

วิศวกรไฟฟ้า
วิวัฒน์ ไชยวัฒน์

ตรวจสอบ/รับทราบ/เข้าใจ/ยืนยัน
นายสมชาย ใจดี

ตรวจสอบ/รับทราบ/เข้าใจ/ยืนยัน
นายสมชาย ใจดี

วิศวกรโยธา
ก้าพล อู่อิลลิต

ผู้ควบคุมงานก่อสร้าง
วิวัฒน์ ไชยวัฒน์

นักเขียนแบบ
ชยาตตนา
GB1,GB2,GB3
B1, B2, B3, B4, B5, B6, B7

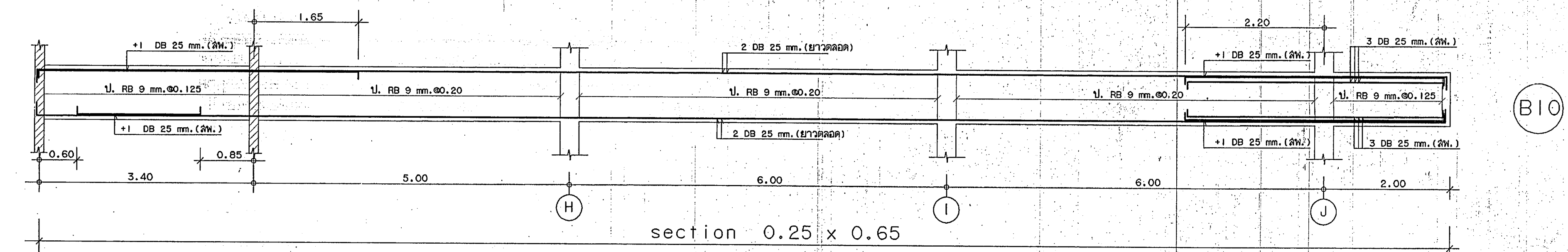
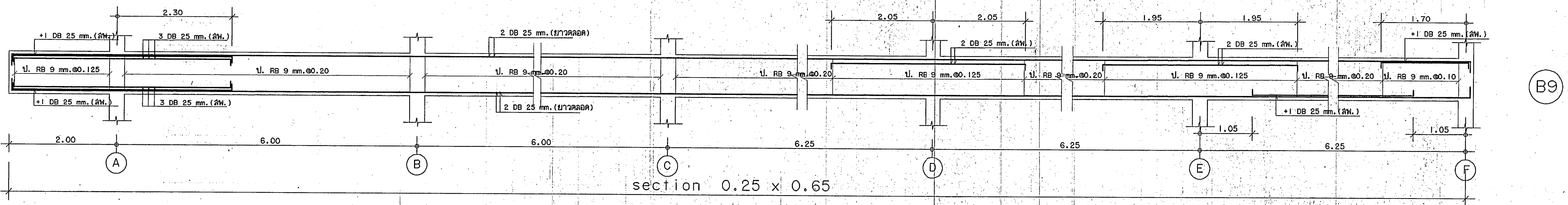
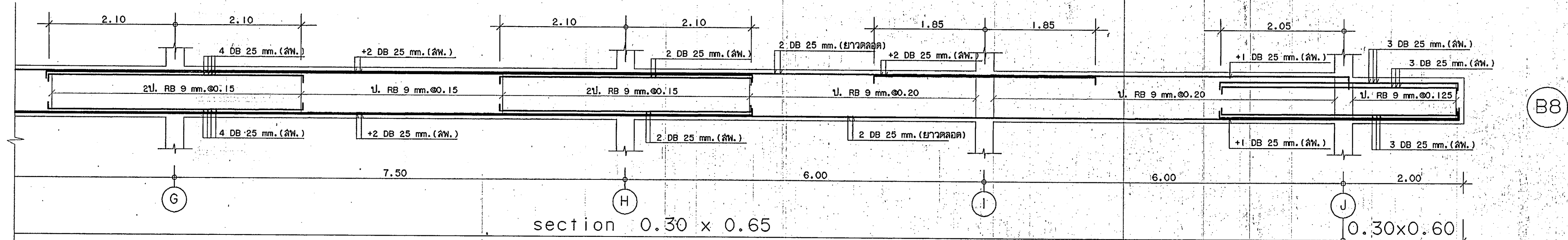
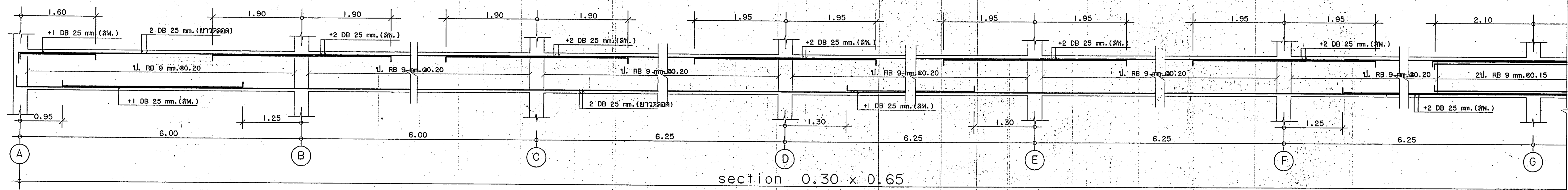
แผนแบบฉบับที่
9893

วันที่
S10/24

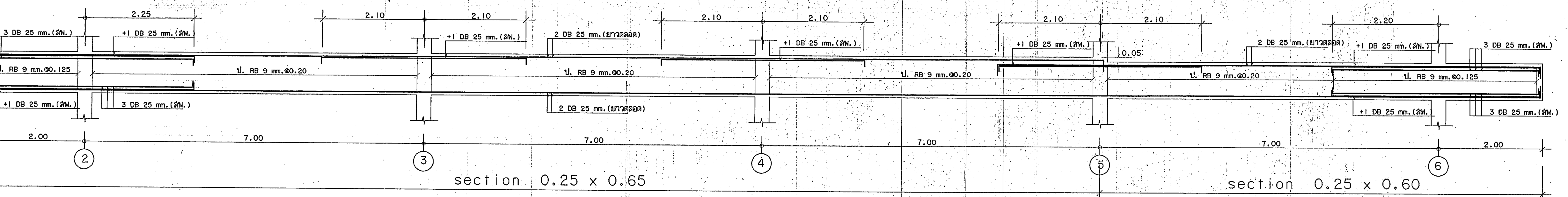
จำนวน
108

วันที่

แบบก่อสร้างเป็นไปตามที่ปรึกษาและรายการวัสดุที่
ระบุไว้ในแบบและรายการวัสดุที่ระบุ



B11	B12
0.25 x 0.60	0.25 x 0.60
3 DB 25 mm.	6 DB 25 mm.
3 DB 25 mm.	6 DB 25 mm.
1 RB 9 mm. Ø 0.20	2 RB 9 mm. Ø 0.125



หมายเหตุ ลพ. หมายถึงเหล็กเสริมพิเศษ

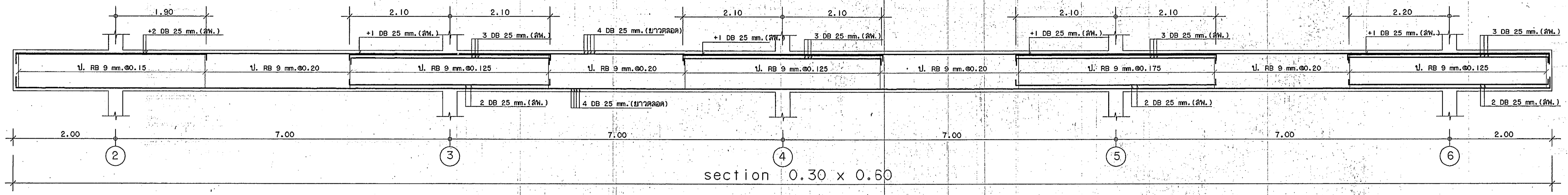
กองแบบแผน
กรมส่งเสริมการเกษตร
กระทรวงสาธารณสุข

แบบ
อาคารผู้ป่วยนอก-อุบัติเหตุ
โรงพยาบาล 50 พรรษา
มหาวิทยาลัยราชภัฏ
บ้านลาดภู อ.ไทรน้อย อ.เมือง จ.อุบลราชธานี
ช่างเขียน/ช่างพิมพ์
สถาปนิก
วิวัฒน์ ไชยวัฒน์
วิศวกรโยธา
กัญญา อธิสิทธิ์
ผู้ควบคุม
กานต์ ไชยวัฒน์
ช่างลงพิมพ์
ดร.ดร. จันทวรรณ/ช่างเขียน คณิตศาสตร์
ผู้ควบคุม
ประจักษ์ ไชยวัฒน์
ช่างเขียน
ผู้ควบคุม
กัญญา อธิสิทธิ์/บรรณกร คณิตศาสตร์
พ.ศ. ๒๕๖๓
วิวัฒน์ ไชยวัฒน์
ผู้ควบคุม
กัญญา อธิสิทธิ์
ช่างเขียน

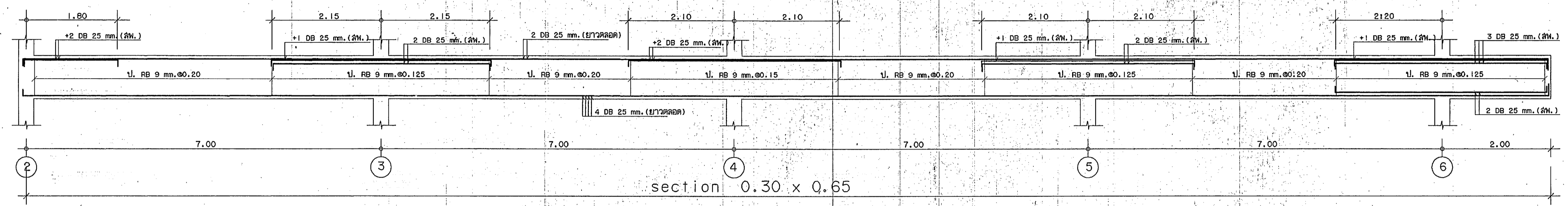
ขยายตาม
B8, B9, B10, B11,
B12, B13

แผ่นที่
9893
S11/24
จำนวน
108
วันที่

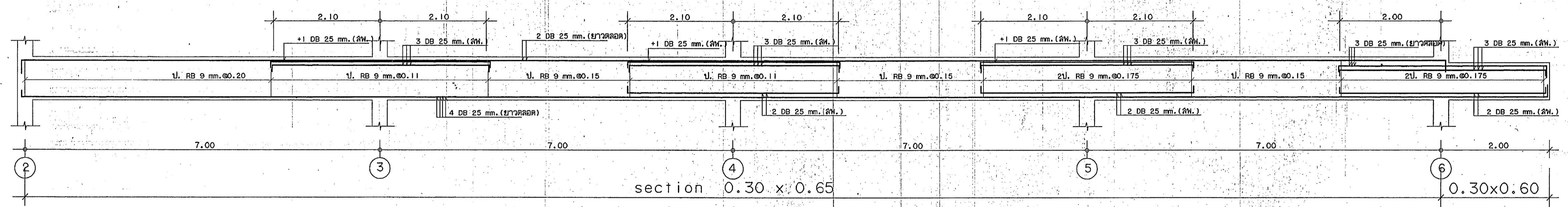
แก้ไขแบบ
หมายเหตุ
แบบร่างนี้เป็นลิขสิทธิ์ของกรมส่งเสริมการเกษตร
หากมีการแก้ไขแบบโดยไม่แจ้งก่อน



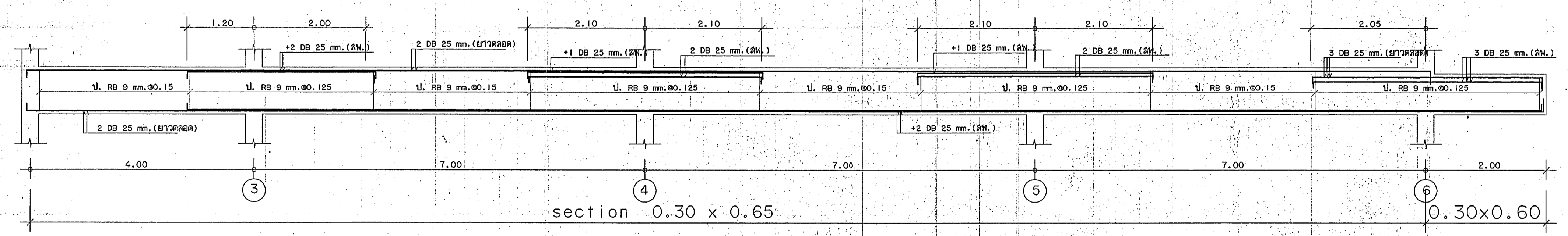
B14



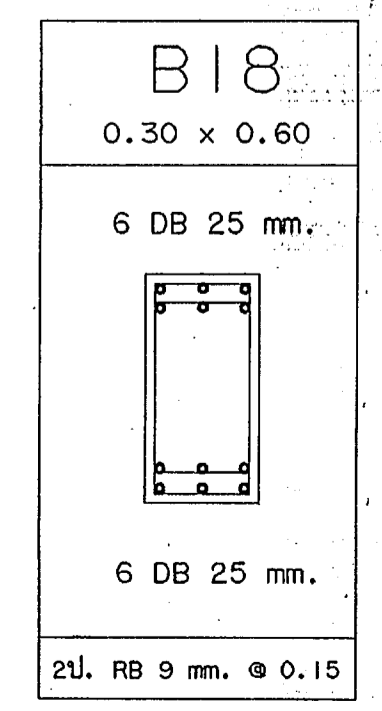
B15



B16

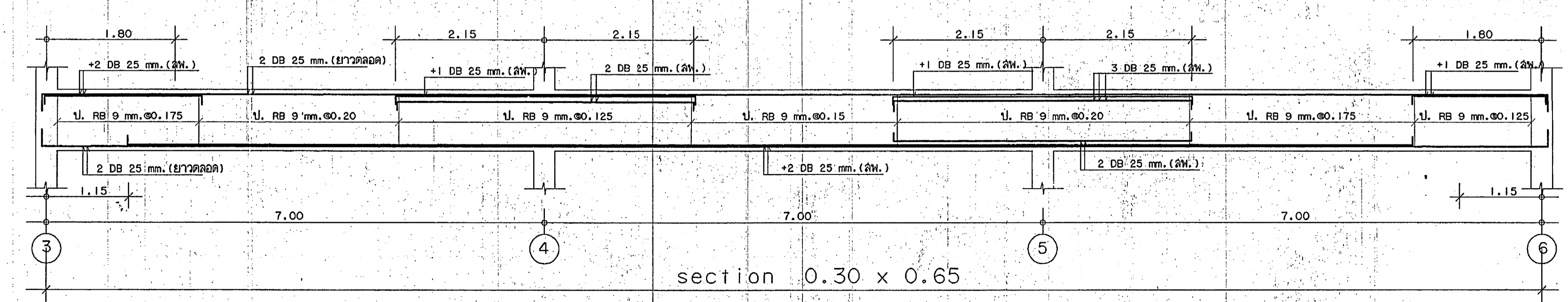


B17



B18
0.30 x 0.60

6 DB 25 mm.
6 DB 25 mm.
2U RB 9 mm. @ 0.15



B19

หมายเหตุ สฟ. หมายถึงเหล็กเสริมพิเศษ

กองแบบแผน
กรมโยธาธิการและผังเมือง
กระทรวงสาธารณสุข

นาย
นายแพทย์ปิยะนุก-อุทัย
โรงพยาบาล 50 พรรษา
มหาวิทยาลัยราชภัฏ
บ้านปลาดุก ต.ไร่ขิง อ.เมือง จ.สุราษฎร์ธานี
ช่างเขียน/ช่างศิลป์

สถานที่
วิบูลย์ 1 ไร่แคว้น
สีของเหล็ก
กำหนด สดสีสัง
สีของเหล็ก
กำหนด โปรงค้ำ
สีของเหล็ก
กำหนด สดสีสัง/หมัด สีดำ
สีของเหล็ก
กำหนด สดสีสัง/หมัด สีดำ
สีของเหล็ก
กำหนด สดสีสัง/หมัด สีดำ
สีของเหล็ก
กำหนด สดสีสัง/หมัด สีดำ
สีของเหล็ก
กำหนด สดสีสัง/หมัด สีดำ

ขยายตาม
B14, B15, B16, B17
B18, B19

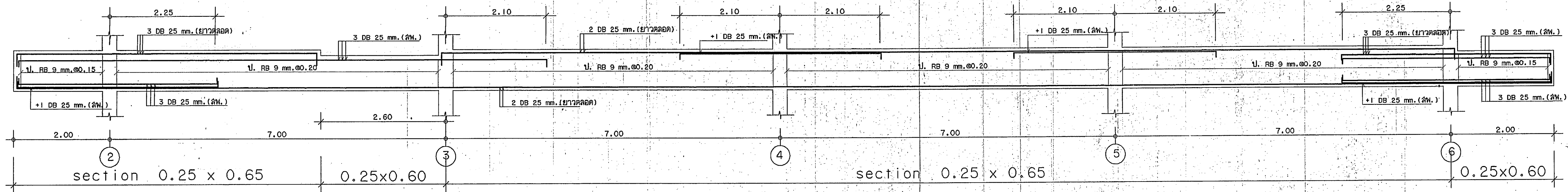
แบบแปลนที่
9893

วันที่
S12/24

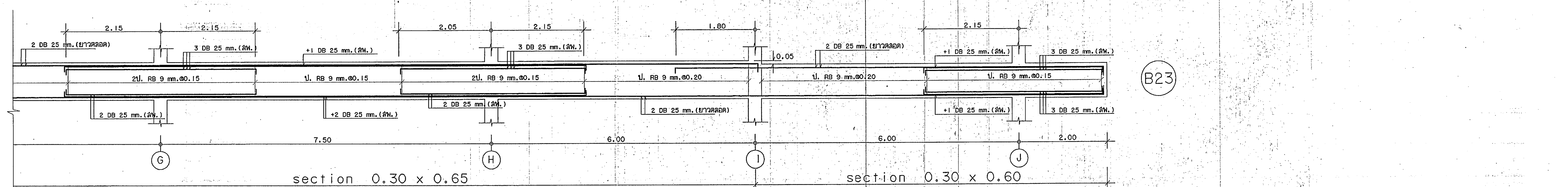
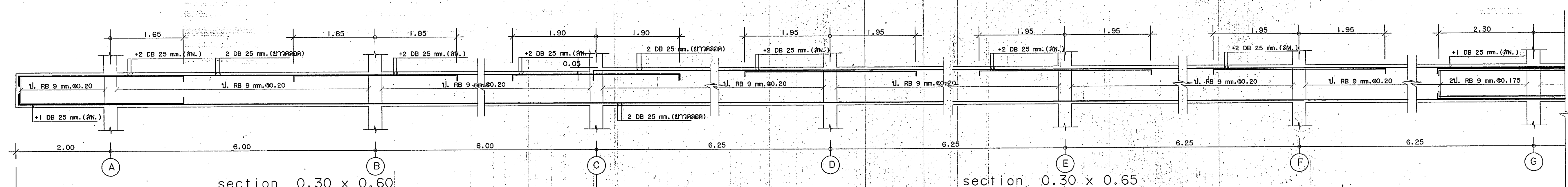
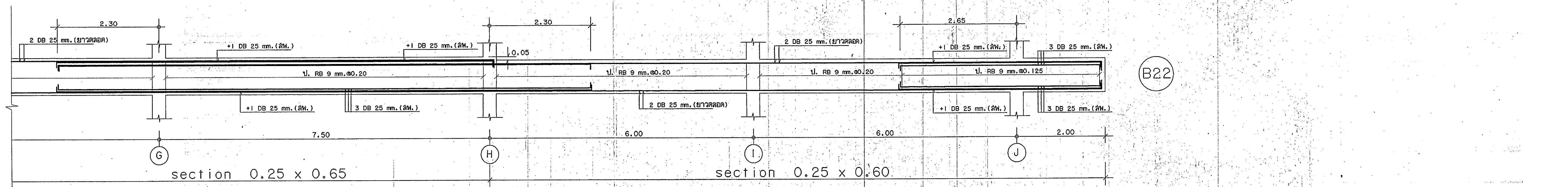
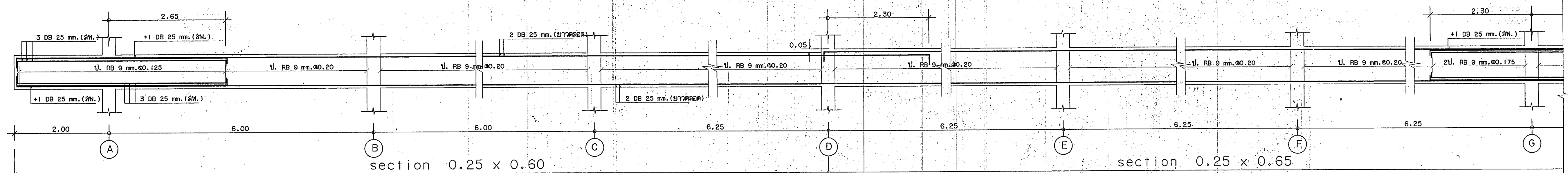
จำนวน
108

แผ่นที่
1

แบบร่าง/แก้ไข/อนุมัติ/ออกงาน/พิมพ์/ขึ้นรูป/ก่อสร้าง/ตรวจสอบ/ปิดงาน/



B21
0.15 x 0.60
3 DB 16 mm.
3 DB 16 mm.
1. RB 6 mm. Ø 0.15



หมายเหตุ ลพ. หมายถึงเหล็กเสริมพิเศษ

กองแบบแผน
 กรมพัฒนาและส่งเสริมการเกษตร
 กระทรวงเกษตรและสหกรณ์

แบบ
 อาคารผู้ป่วยนอก-อุบัติเหตุ
 โรงพยาบาล 50 พรรษา
 มหาวิทยาลัยราชภัฏวชิราลงกรณ์

บ้านปลาดุก ต.ไร่ขัย อ.เมือง จ.อุบลราชธานี

ช่างเขียน/ช่างศิลป์

สถาปนิก
 วิวัฒน์ ไชยวัฒน์

วิศวกรโยธา
 กิ่งกมล สุทธิธรรม

นักเทคนิค
 กานตน์ ไชยวัฒน์

วิศวกรไฟฟ้า
 ศุภกิจ งาม

วิศวกรเครื่องกล
 ชัยวัฒน์ ไชยวัฒน์

วิศวกรสุขาภิบาล
 ศุภกิจ งาม

ก.ท.ท. กิ่งกมล สุทธิธรรม

วิศวกรโยธา
 วิวัฒน์ ไชยวัฒน์

ช่างเขียน/ช่างศิลป์
 กิ่งกมล สุทธิธรรม

แสดงแบบ

ขยายตาม
 B20, B21, B22, B23

แผนผังอาคารที่
 9893

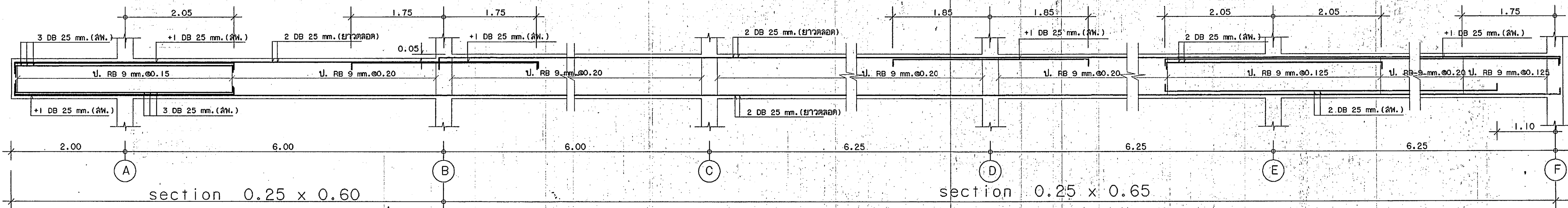
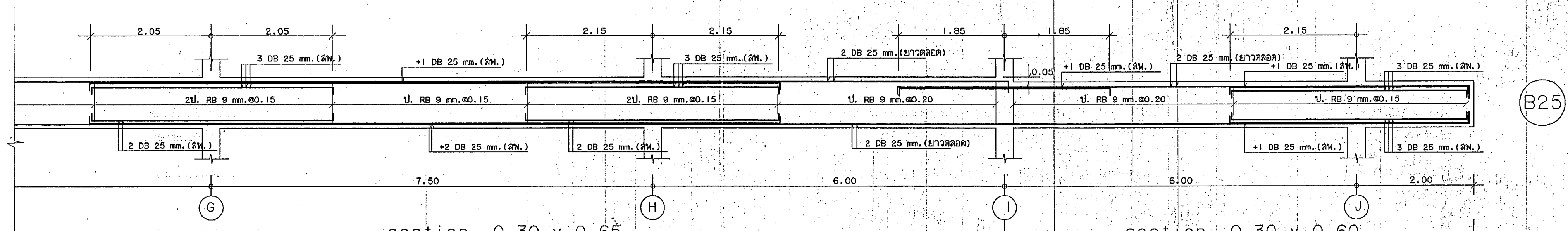
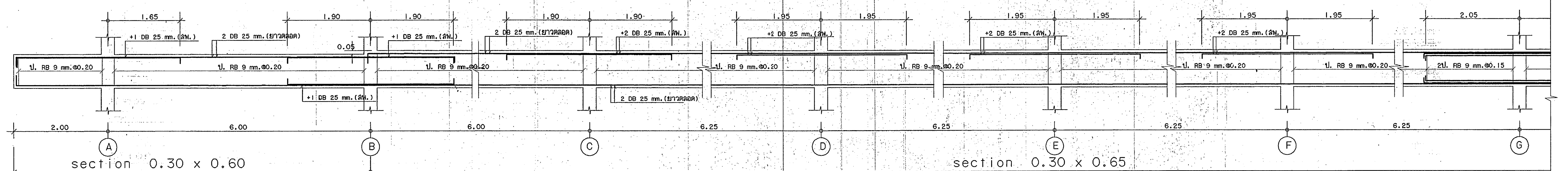
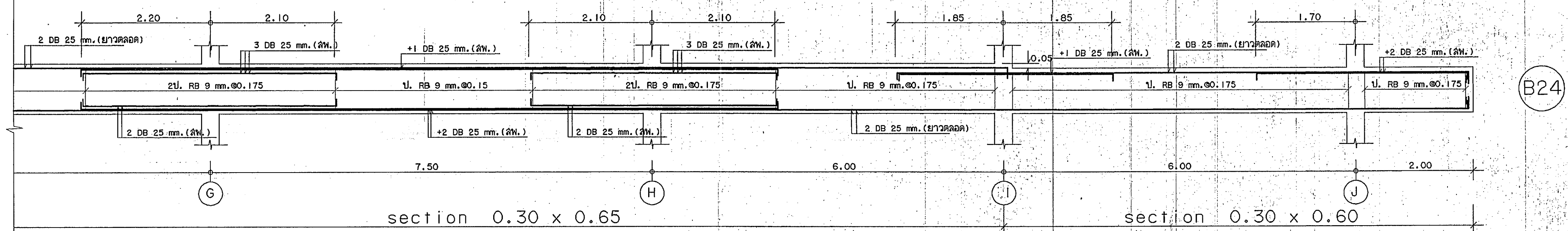
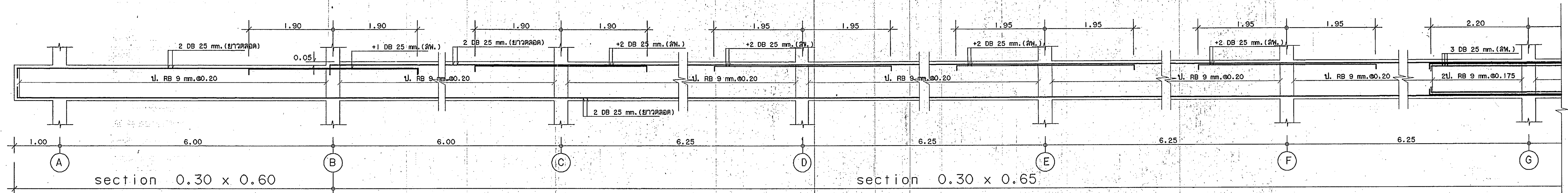
แผ่นที่
 S13/24

จำนวน
 108

วันที่

แก้ไขแบบ

แบบร่างนี้ใช้เฉพาะในโครงการนี้เท่านั้น
 ห้ามมิให้นำไปใช้ประโยชน์อื่นใดโดยมิได้รับอนุญาต



กองแบบแผน
กรมโยธาธิการและผังเมือง
กระทรวงมหาดไทย

อาคารผู้ป่วยนอก-อุบัติเหตุ
โรงพยาบาล 50 พรรษา
มหาวิทยาลัยศรีนครินทรวิโรฒ
บ้านปลาดุก ๓.วิมัย อ.เมือง จ.นครราชสีมา

ช่างเขียน/ช่างศิลป	
สถาปนิก	
วิศวกรโยธา	
วิศวกรโยธา	
ช่างเทคนิค	
ช่างเขียน	
ช่างเขียน	
ช่างเขียน	
ช่างเขียน	
ช่างเขียน	
ช่างเขียน	
ช่างเขียน	

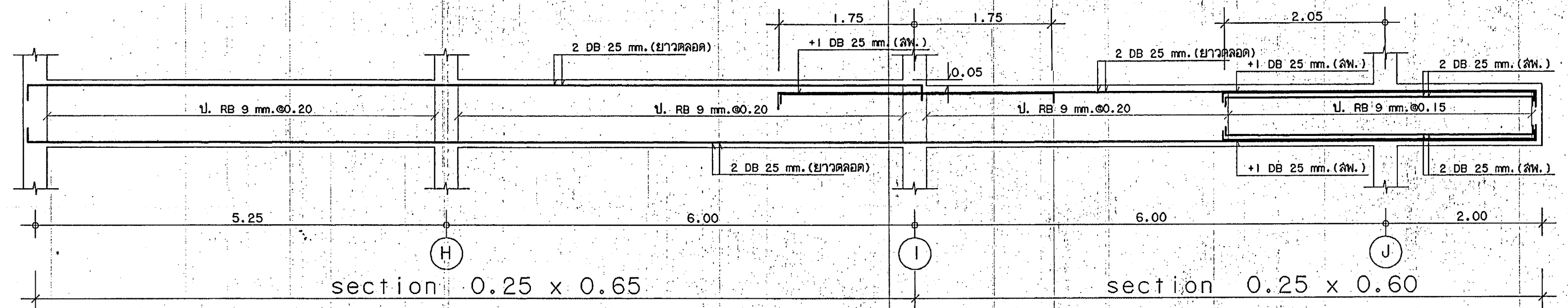
ชื่อย่อแบบ
B24, B25, B26

หมายเลขแบบ
9893

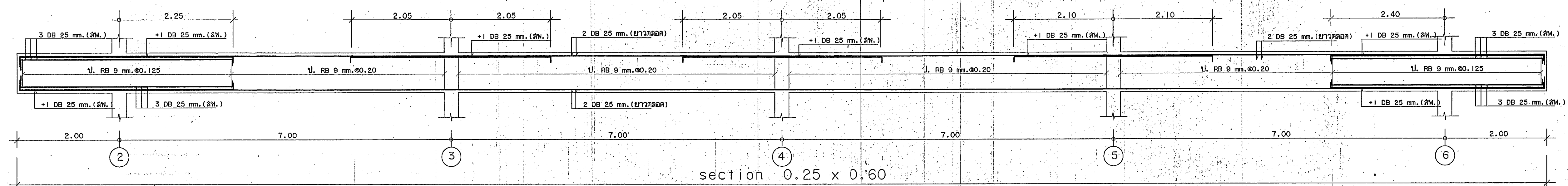
วันที่
S14/24
จำนวน
108
วันที่

หมายเหตุ สฟ. หมายถึง เหล็กเสริมพิเศษ

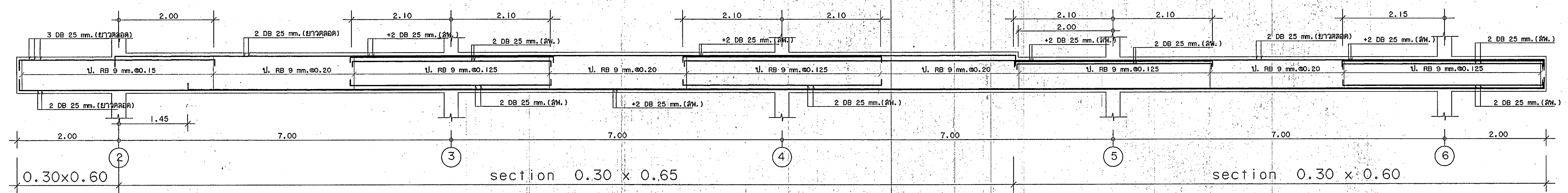
B26



B27

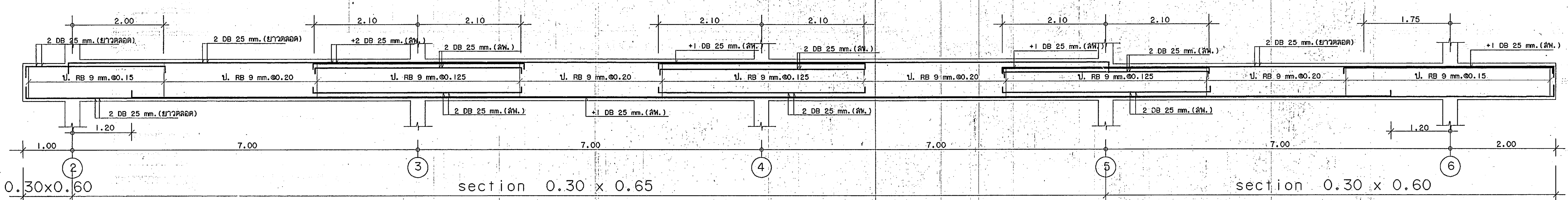


B28

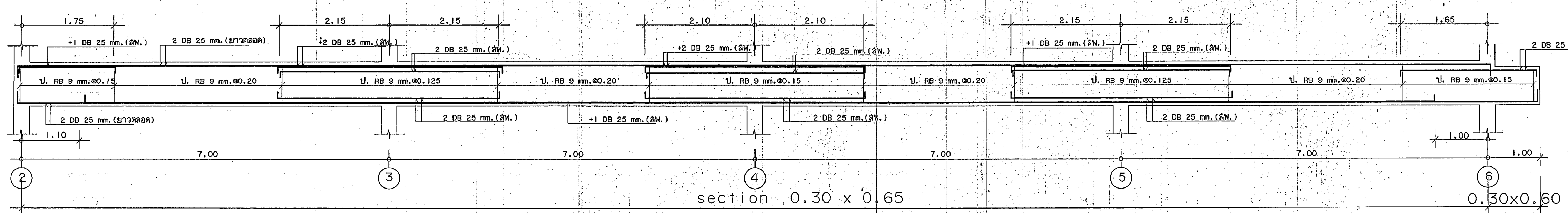


B29

หมายเหตุ สท. หมายถึงเหล็กเสริมพิเศษ



B30



B31

กองแบบแผน
 กรมโยธาธิการและผังเมือง
 กรุงเทพมหานคร

แบบ
อาคารผู้ป่วยนอก-อุบัติเหตุ
โรงพยาบาล 50 พรรษา
มหาวิทยาลัยราชภัฏ
 บ้านปลาดุก ๓.15 บึง อ.เมือง จ.อุบลราชธานี

ช่างเขียน/ช่างศิลป์

สถาปนิก
 วิไลชัย ไชยเวทย์

วิศวกรโยธา
 ศักดิ์สิทธิ์

นักสำรวจ
 กานต์ ไชยวัฒน์

ช่างเทคนิค
 ศักดิ์สิทธิ์/มงคล ศักดิ์ชัย

ผู้ควบคุม/ช่างเขียน
 วิศวกรโยธา

ประมาณการ
 ประจักษ์ ไชยศิริ

วิศวกรโยธา
 ศักดิ์สิทธิ์/มงคล ศักดิ์ชัย

ผ.คุมงาน/ช่างเขียน/ช่างศิลป์
 วิไลชัย ไชยเวทย์

ช่างเขียนของ
 วิศวกรโยธา

เลขแบบ

ขยายตาม
 B27, B28, B29, B30, B31

แผนผังเลขที่
 9893

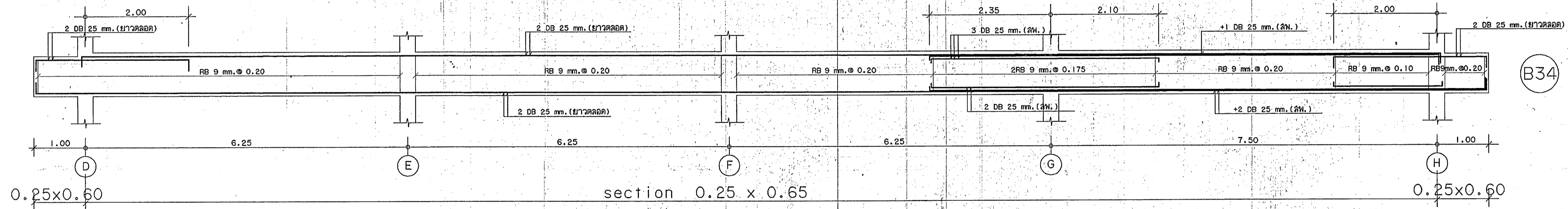
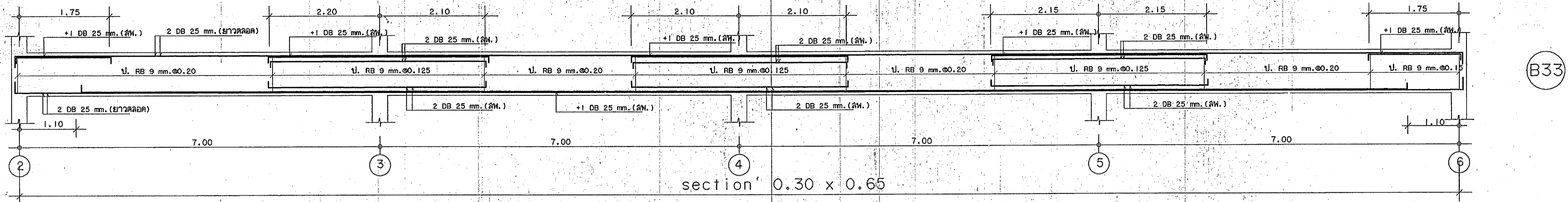
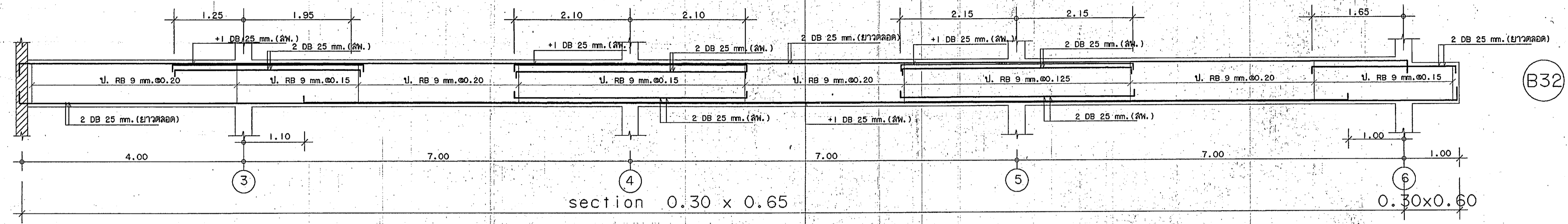
วันที่
 S15/24

จำนวน
 108

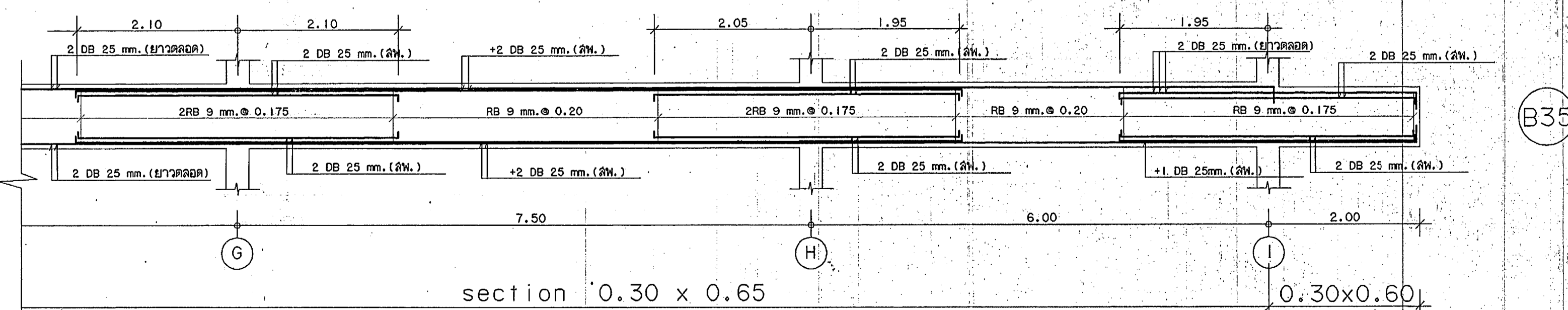
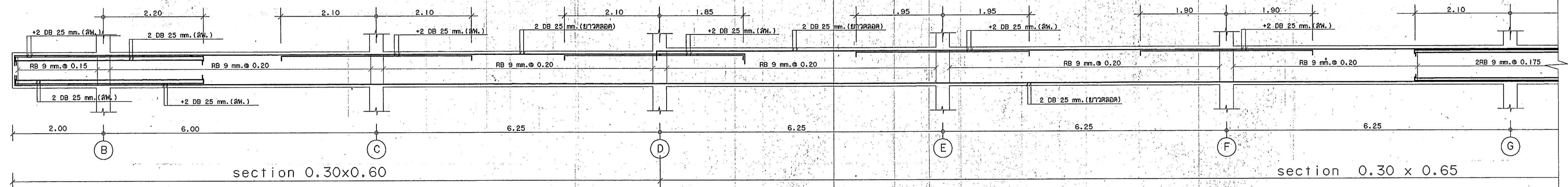
วันที่

แก้ไข

แบบร่างนี้เป็นทรัพย์สินของกรมโยธาธิการและผังเมือง
 ห้ามทำซ้ำโดยไม่ได้รับอนุญาต



หมายเหตุ ลพ. หมายถึงเหล็กเสริมพิเศษ



กองแบบแผน
 กรมโยธาธิการและผังเมือง
 กระทรวงมหาดไทย

แบบ
 อาคารผู้ป่วยนอก-อุบัติเหตุ
 โรงพยาบาล 50 พรรษา
 มหาวิทยาลัยราชภัฏ
 บ้านปลาดุก ๓.13 บึง อ.เมือง จ.สุพรรณบุรี

ช่างเขียน/ช่างคิด

สถาปนิก
 วิวัฒน์ ไชยวัฒน์
 วิศวกรโยธา
 กวีศักดิ์ อธิปัตย์
 วิศวกรโยธา
 ภาณุ ไชยวัฒน์
 วิศวกรโยธา
 ภาณุ ไชยวัฒน์
 วิศวกรโยธา
 อรุณศักดิ์ จันทร์นวล/ชาติชาย ศันสนานนท์
 วิศวกรโยธา
 ประมวล เปรื่องศรี
 วิศวกรโยธา
 กวีศักดิ์ อธิปัตย์/มงคล ศักดิ์ชัย ม.ม.
 พ.ศ. ๒๕๖๓/๒๕๖๔/๒๕๖๕/๒๕๖๖/๒๕๖๗/๒๕๖๘/๒๕๖๙/๒๕๗๐/๒๕๗๑/๒๕๗๒/๒๕๗๓/๒๕๗๔/๒๕๗๕/๒๕๗๖/๒๕๗๗/๒๕๗๘/๒๕๗๙/๒๕๘๐/๒๕๘๑/๒๕๘๒/๒๕๘๓/๒๕๘๔/๒๕๘๕/๒๕๘๖/๒๕๘๗/๒๕๘๘/๒๕๘๙/๒๕๙๐/๒๕๙๑/๒๕๙๒/๒๕๙๓/๒๕๙๔/๒๕๙๕/๒๕๙๖/๒๕๙๗/๒๕๙๘/๒๕๙๙/๒๖๐๐

ผู้ควบคุมแบบ
 ภาณุ ไชยวัฒน์

แสดงแบบ
 ชยชาติดาบ
 B32, B33, B34, B35

แผ่นที่
 9893

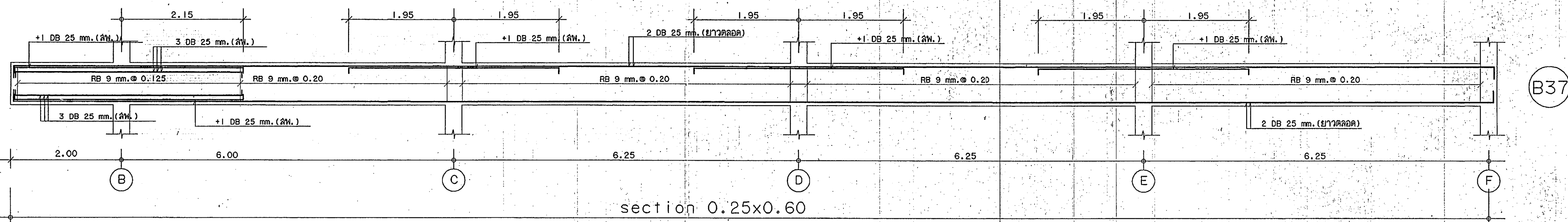
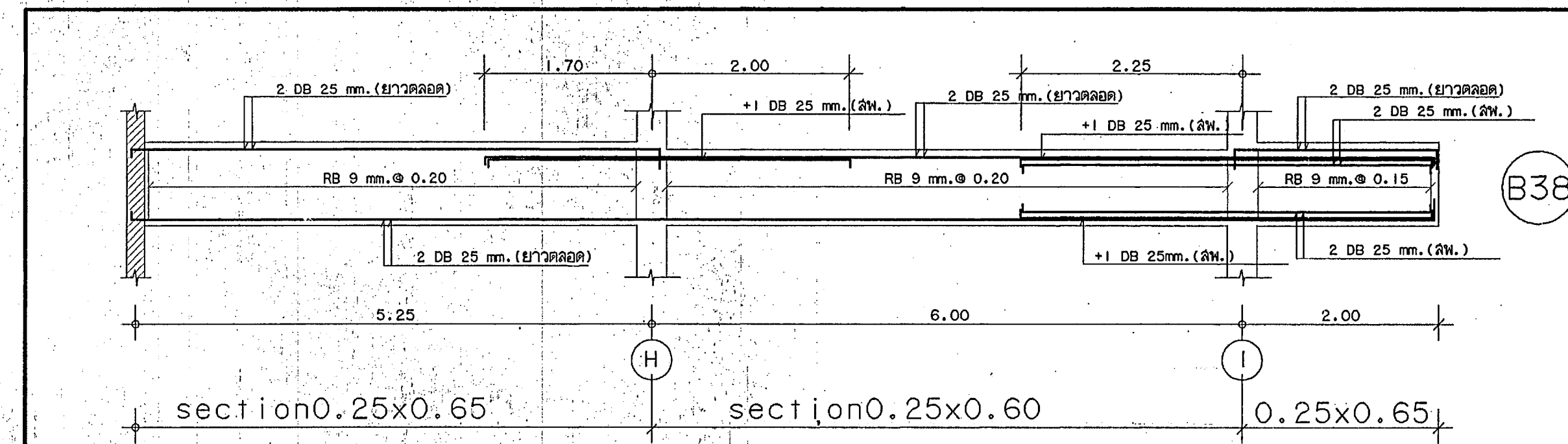
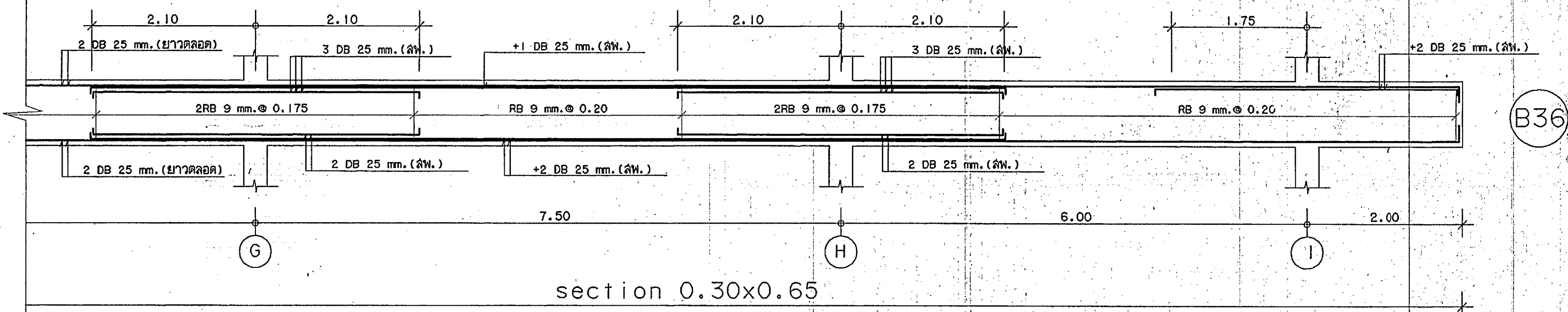
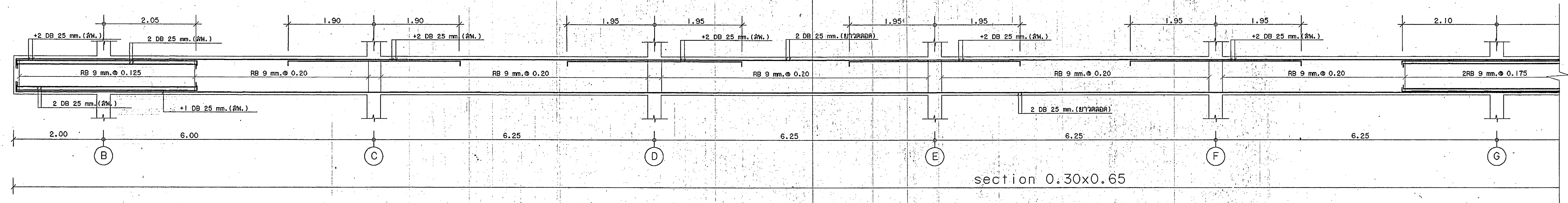
วันที่
 S16/24

จำนวน
 108

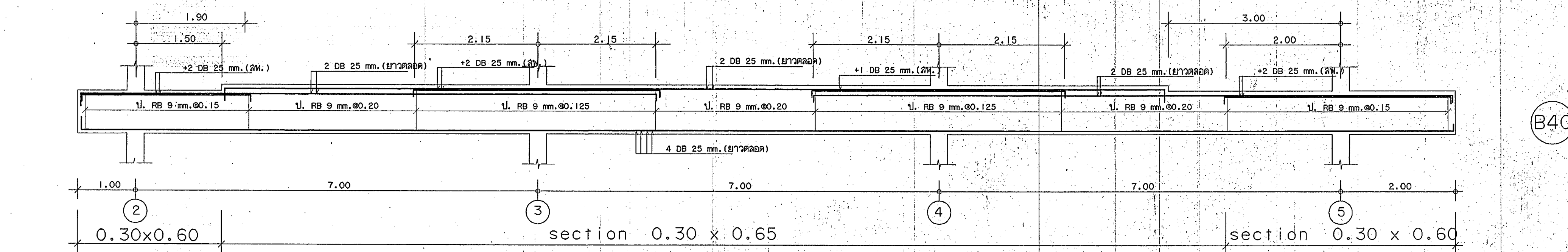
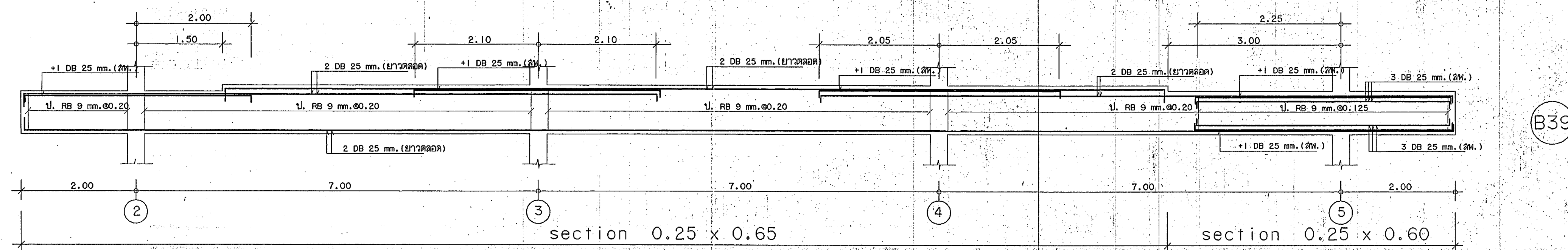
วันที่

แก้ไข

หมายเหตุ: แบบนี้เป็นงานลิขสิทธิ์ของกองแบบแผนฯ หากมีการนำแบบไปใช้โดยไม่ได้รับอนุญาต
 จะถือว่าผิดกฎหมายและต้องรับผิดชอบ



หมายเหตุ สฟ. หมายถึงเหล็กเสริมพิเศษ



กองแบบแผน
 กรมส่งเสริมสุขภาพ
 กระทรวงสาธารณสุข

ชื่อแบบ
 อาคารผู้ป่วยนอก-อุบัติเหตุ
 โรงพยาบาล 50 พรรษา
 มหาวิทยาลัยราชภัฏ
 บ้านปลาคู ตำบลบึง อ.เมือง จ.อุตรดิตถ์

ช่างเขียน/ช่างคิด

สถาปนิก
 วุฒิปริญญาโท
 วุฒิปริญญาโท
 ภาควิชาโยธา

วิศวกร
 ภาควิชาโยธา

ผู้ควบคุมงาน
 ภาควิชาโยธา

ผู้เขียนแบบ
 ภาควิชาโยธา

แสดงแบบ

ขยายตาม
 B36, B37, B38, B39, B40

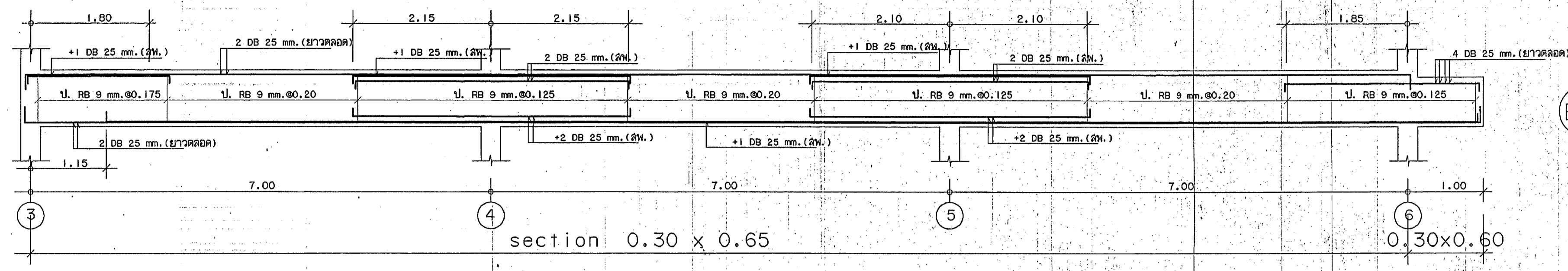
เลขแบบ
 9893

วันที่
 5/17/24

จำนวน
 108

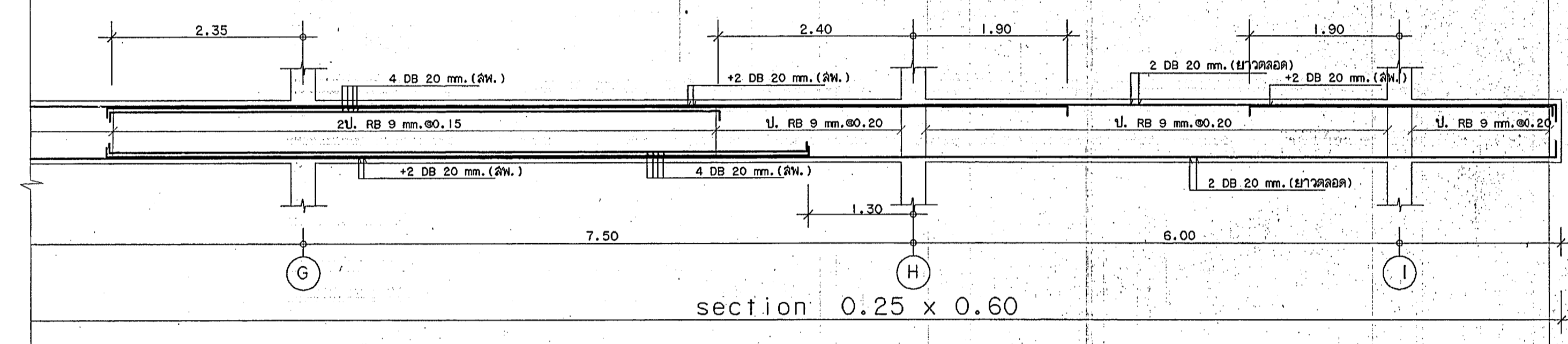
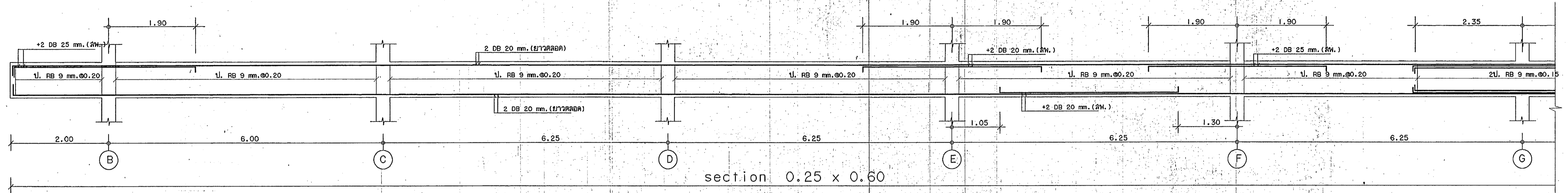
ชื่อ
 108

แบบก่อสร้างนี้ เป็นแบบที่มีลิขสิทธิ์และสงวนไว้ใช้เฉพาะ
 หน่วยงานนี้เท่านั้น ไม่สามารถนำแบบไปใช้ซ้ำ



B44

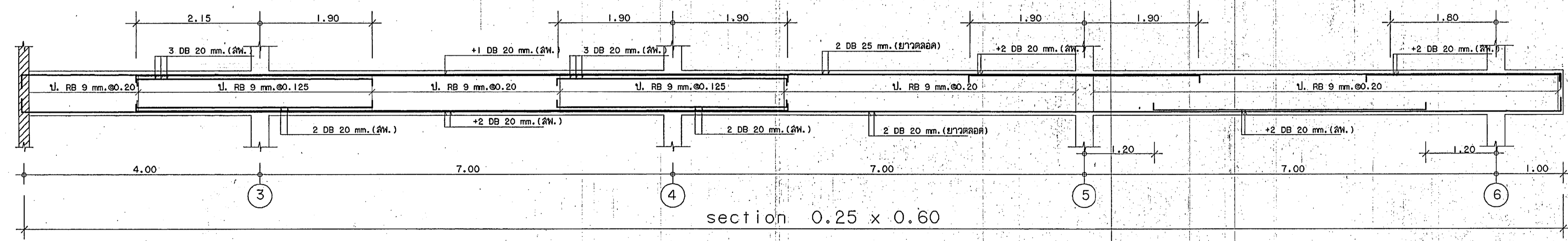
RB1	RB2	RB3
0.15 x 0.60	0.20 x 0.60	0.25 x 0.60
2 DB 20 mm.	3 DB 20 mm.	4 DB 20 mm.
2 DB 20 mm.	3 DB 20 mm.	4 DB 20 mm.
1. RB 6 mm. @ 0.15	1. RB 6 mm. @ 0.15	1. RB 6 mm. @ 0.15



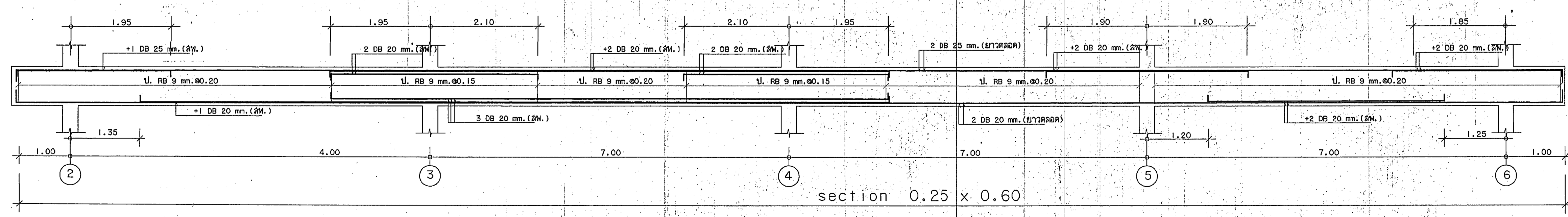
RB4

RB7	RB8
0.20 x 0.60	0.30 x 0.60
5 DB 20 mm.	8 DB 25 mm.
5 DB 20 mm.	8 DB 25 mm.
1. RB 9 mm. @ 0.20	2. RB 9 mm. @ 0.125

หมายเหตุ สฟ. หมายถึงเหล็กเสริมพิเศษ



RB5



RB6

กองแบบแผน
กรมขนส่งทางบก
กระทรวงคมนาคม

แบบ
อาคารผู้ป่วยนอก-อุบัติเหตุ
โรงพยาบาล 50 พรรษา
มหาวิทยาลัยราชภัฏ
บ้านลาดกุด ๓.ไร่บ่อขี้เือง จ.อุบลราชธานี
ช่างเขียน/ช่างศิลป์

สถาปนิก
วิไลชัย ไชยเวทย์
วิศวกรโยธา
กวีศักดิ์ อธิ์ศิริ
ผู้ควบคุม
กานต์ ใจบุญ
วิศวกรไฟฟ้า
ณรงค์ สันทรนวล/ชาติชาย สันยานนท์
วิศวกรเครื่องกล
ประจวบ ปะริตรี
วิศวกรสุขาภิบาล
กวีศักดิ์ อธิ์ศิริ/มงคล ศำลุข
พ.ศ.๒๕๖๓
วิไลชัย ไชยเวทย์

ผู้ควบคุมอาคาร
กวีศักดิ์ อธิ์ศิริ

แสดงแบบ
ขยายตาม
B44, RB1, RB2, RB3, RB4
RB5, RB6, RB7, RB8

แบบเลขที่
9893

วันที่
S19/24

จำนวน
108

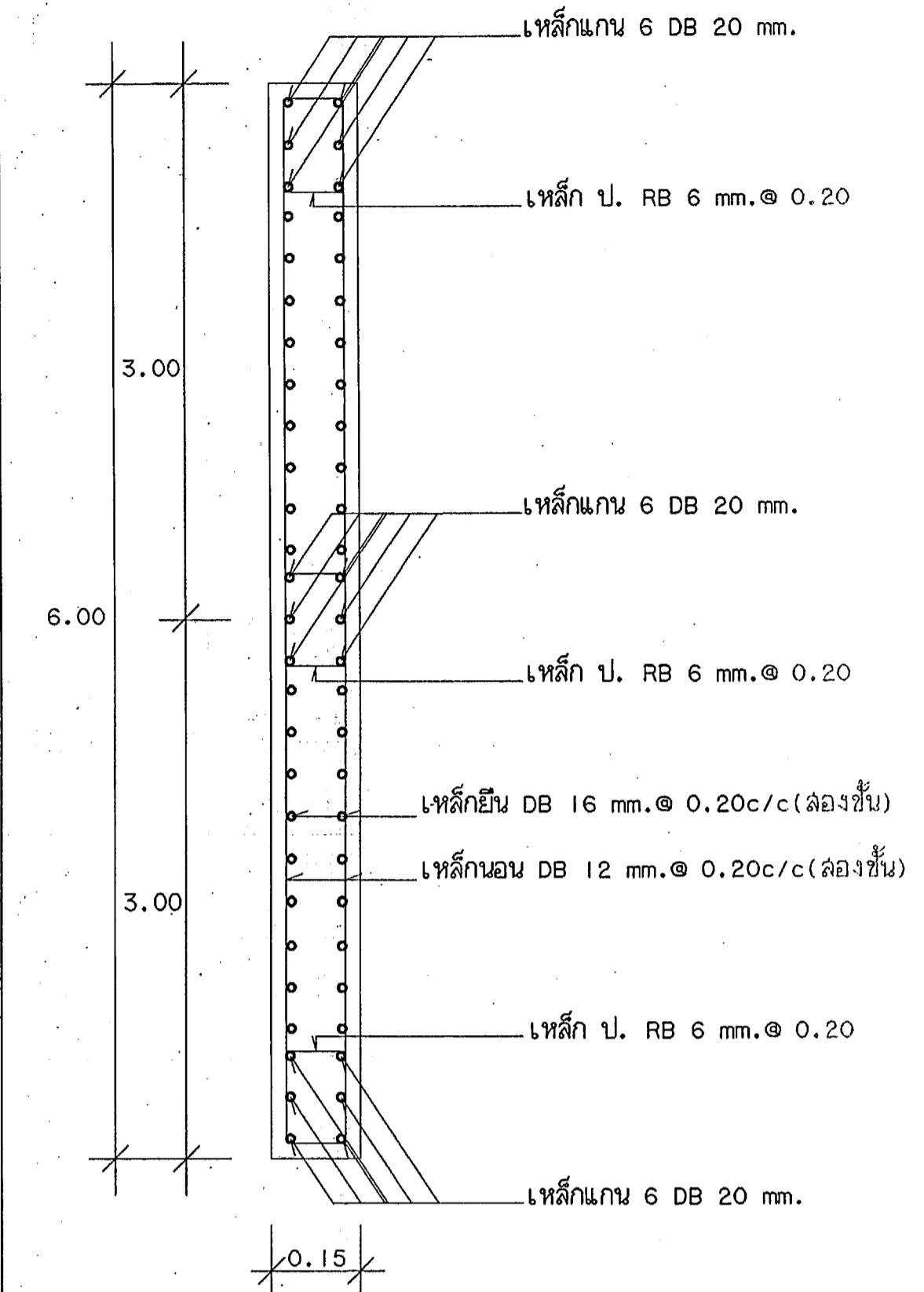
วันที่

แก้ไข

แบบนี้อาจใช้ในงานอื่นได้ก็ต่อเมื่อได้ขออนุญาตจากวิศวกรที่รับผิดชอบ
ห้ามมิให้คัดลอกแบบโดยไม่ได้รับอนุญาต.

ตารางเสา

เสา	C 1	C 2	C 3	C 4	C 5	C 6	C 7
จัดตั้งคานาดูมถึงน้ำ	—	—	—	—	—		—
ขนาดเสา						0.50 x 0.50	
เหล็กแกน						8 DB 20 mm.	
เหล็กปลอก						2 ป. RB 9 mm. @ 0.25	
จัดตั้งถึงเก็บน้ำ	—	—	—	—	—		
ขนาดเสา						0.50 x 0.50	
เหล็กแกน						12 DB 20 mm.	
เหล็กปลอก						3 ป. RB 9 mm. @ 0.25	
จัดตั้งหลังคาน้ำ	—	—					
ขนาดเสา			0.50 x 0.50	0.50 x 0.50	0.50 x 0.50	0.50 x 0.50	
เหล็กแกน			8 DB 20 mm.	8 DB 20 mm.	12 DB 20 mm.	12 DB 25 mm.	
เหล็กปลอก			2 ป. RB 9 mm. @ 0.25	2 ป. RB 9 mm. @ 0.25	3 ป. RB 9 mm. @ 0.25	3 ป. RB 9 mm. @ 0.25	
จัดตั้งชั้นที่ 4	—	—					
ขนาดเสา			0.50 x 0.50	0.50 x 0.50	0.50 x 0.50	0.50 x 0.50	0.40 x 0.40
เหล็กแกน			12 DB 20 mm.	12 DB 20 mm.	16 DB 20 mm.	16 DB 25 mm.	8 DB 20 mm.
เหล็กปลอก			3 ป. RB 9 mm. @ 0.25	3 ป. RB 9 mm. @ 0.25	3 ป. RB 9 mm. @ 0.25	3 ป. RB 9 mm. @ 0.25	RB 9 mm. @ 0.25
จัดตั้งชั้นที่ 3	—	—					
ขนาดเสา				0.50 x 0.50	0.50 x 0.50	0.50 x 0.50	
เหล็กแกน				16 DB 25 mm.	16 DB 25 mm.	28 DB 25 mm.	
เหล็กปลอก				3 ป. RB 9 mm. @ 0.25	3 ป. RB 9 mm. @ 0.25	6 ป. RB 9 mm. @ 0.25	
จัดตั้งชั้นที่ 2	—						
ขนาดเสา			0.50 x 0.50		0.50 x 0.50	0.50 x 0.50	0.40 x 0.40
เหล็กแกน			12 DB 25 mm.		28 DB 25 mm.	32 DB 28 mm.	12 DB 20 mm.
เหล็กปลอก			3 ป. RB 9 mm. @ 0.25		6 ป. RB 9 mm. @ 0.25	6 ป. RB 9 mm. @ 0.25	3 ป. RB 9 mm. @ 0.25
จัดตั้งชั้นที่ 1							
ขนาดเสา	0.40 x 0.40	0.50 x 0.50	0.50 x 0.50	0.50 x 0.50	0.60 x 0.60	0.60 x 0.60	0.40 x 0.40
เหล็กแกน	8 DB 20 mm.	8 DB 25 mm.	20 DB 25 mm.	28 DB 25 mm.	32 DB 25 mm.	34 DB 28 mm.	18 DB 20 mm.
เหล็กปลอก	2 ป. RB 9 mm. @ 0.25	2 ป. RB 9 mm. @ 0.25	3 ป. RB 9 mm. @ 0.25	6 ป. RB 9 mm. @ 0.25	6 ป. RB 9 mm. @ 0.25	6 ป. RB 9 mm. @ 0.25	4 ป. RB 9 mm. @ 0.25



ขยายแผน ด.ส.ล. W

หมายเหตุ คอนกรีตหุ้มเหล็กเสาหนา 4 ซม.
สท. หมายถึงเหล็กเสริมพิเศษ

กองแบบแผน
กรมโยธาธิการและผังเมือง
กระทรวงสาธารณสุข

แผนแบบ
อาคารผู้โดยสารนอก-อุบัติเหตุ
โรงพยาบาล 50 พรรษา
มหาวิทยาลัยราชภัฏ
บ้านปลาดุก ๓วิเศษ อ.เมือง จ.อุบลราชธานี
ช่างเขียน/ช่างศิลป์

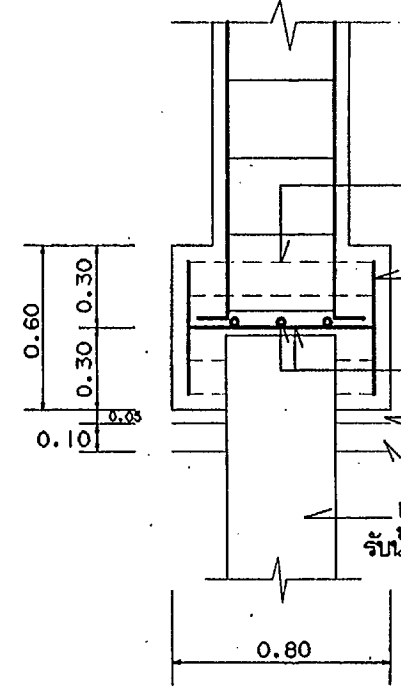
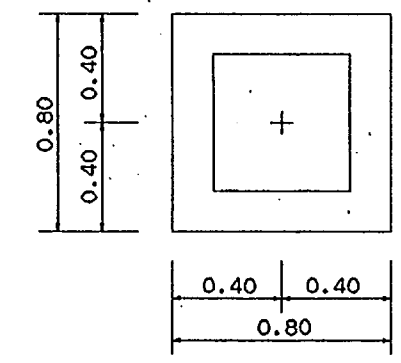
สถาปนิก
วิวัฒน์ ไชยวัฒน์
สถาปนิก
กำพล อู่อธิกร
ช่างเทคนิค
กานต์ ใบชาภิบาล
วิศวกร
ประจักษ์ จันทน์มูล/ช่างเขียน ดินแดนงาม
วิศวกร
ประจักษ์ เปรื่องศรี
ช่างเทคนิค
กำพล อู่อธิกร/มงคล คำสุข ม.ค.
พ.ท.ศูนย์ช่างโยธากรมทหารราบที่ 3
วิวัฒน์ ไชยวัฒน์
ผู้ชำนาญการ
กสิทร์ วิเศษสินธุ์

แสดงแบบ

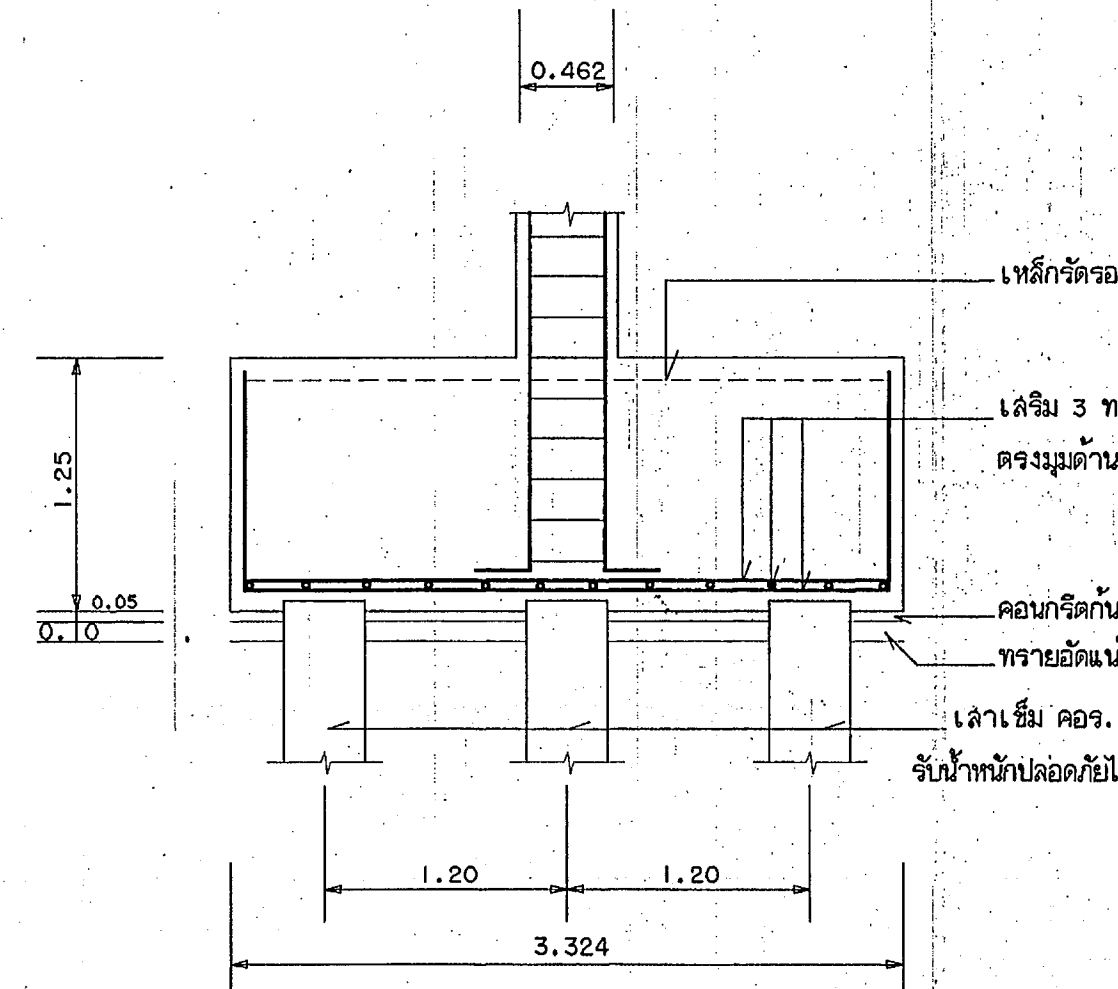
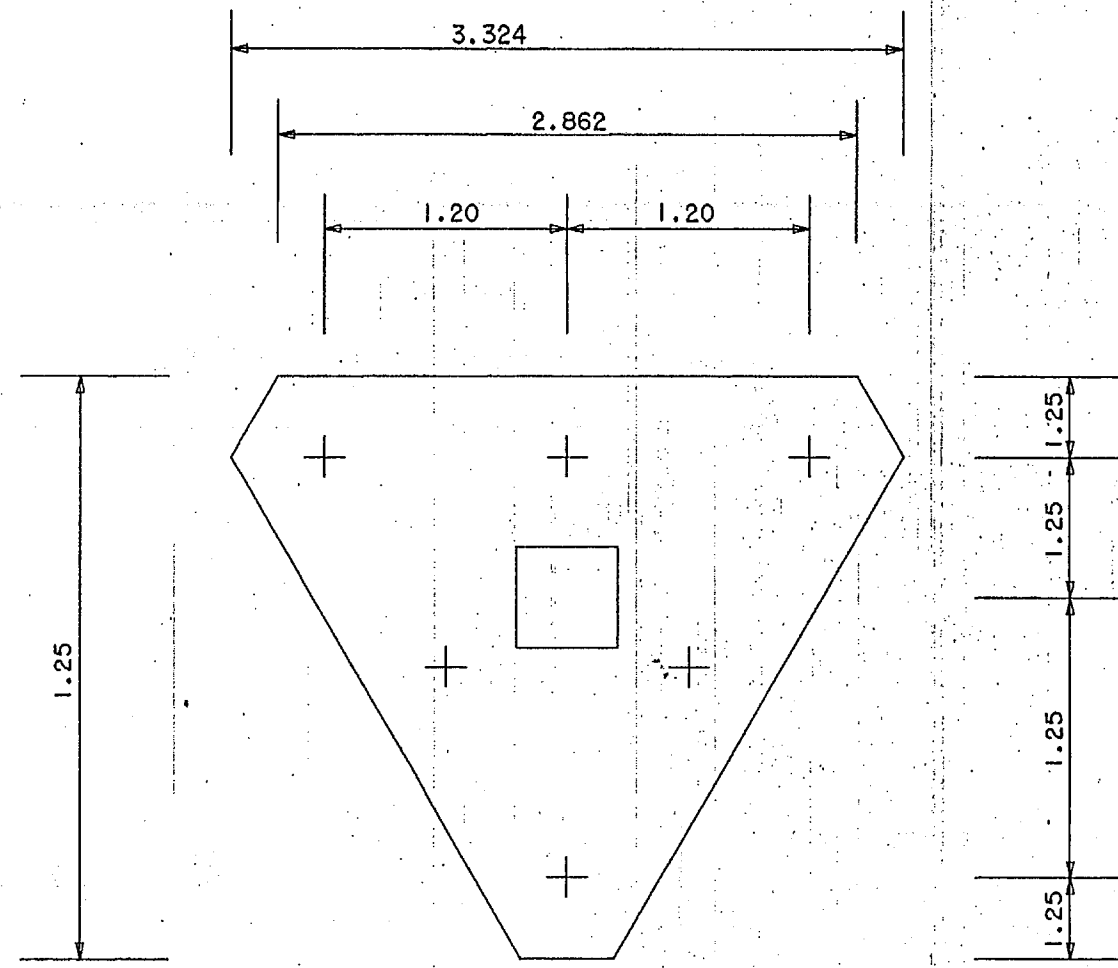
ตารางเสา
ขยายแผน ด.ส.ล. W

ฉบับแก้ไขครั้งที่
9893

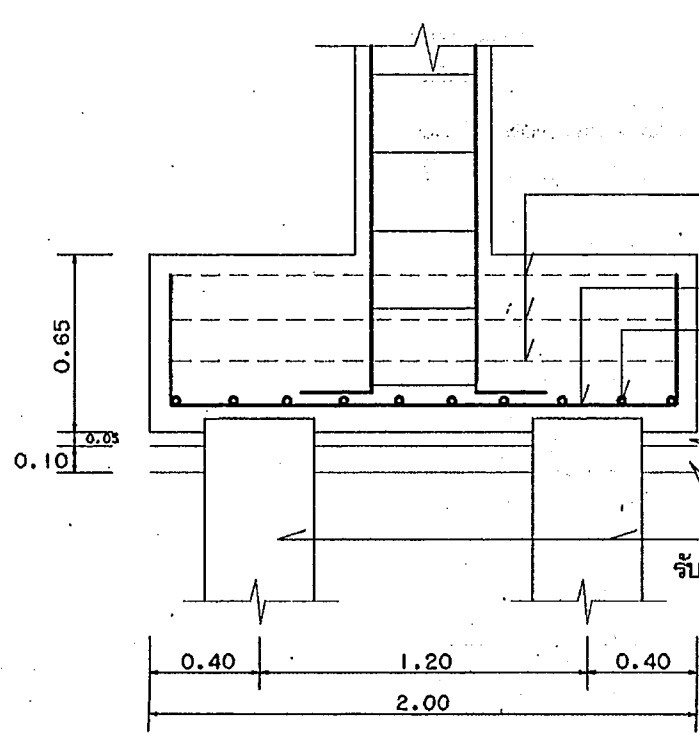
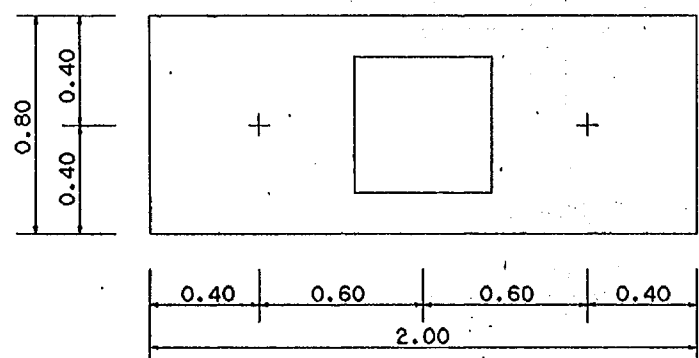
วันที่
S20/24
จำนวน
108
วันที่



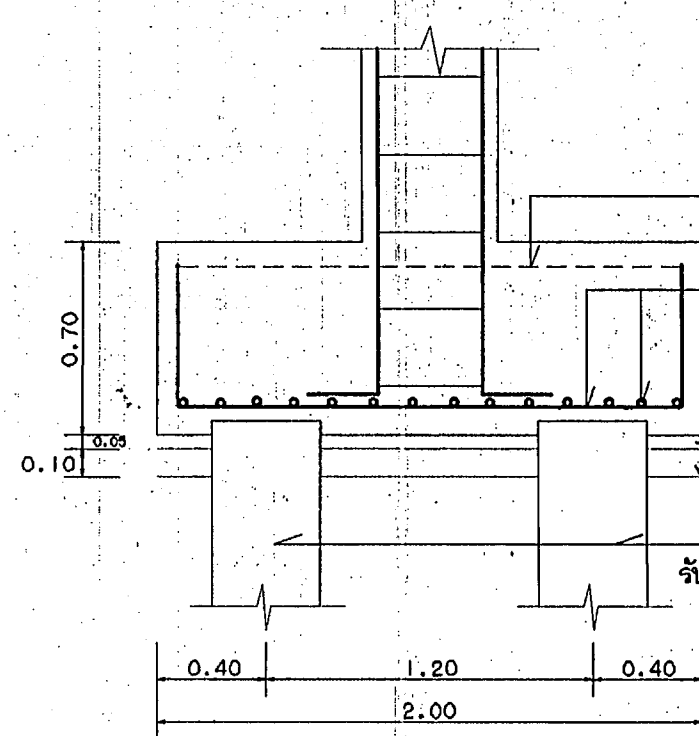
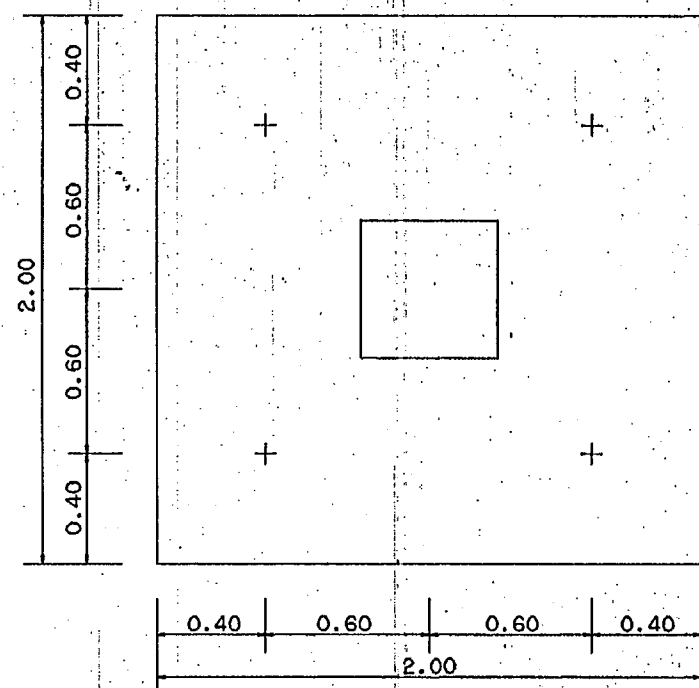
F1



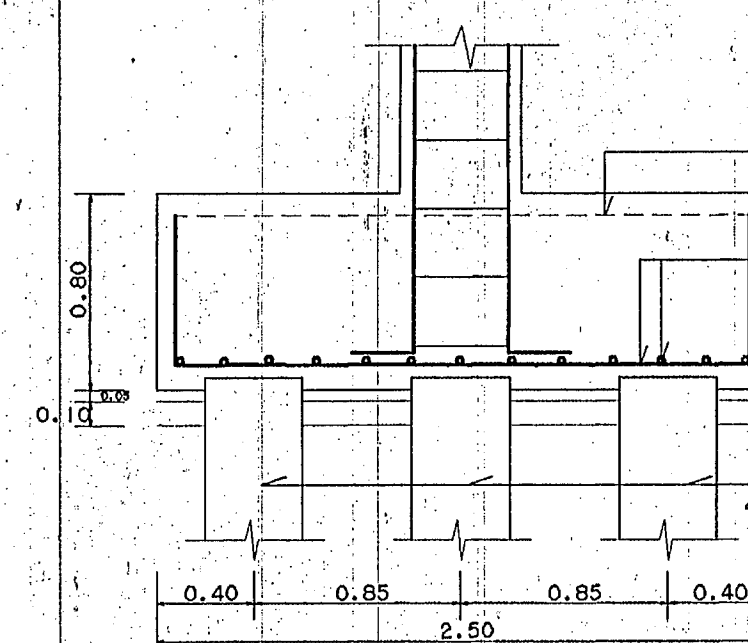
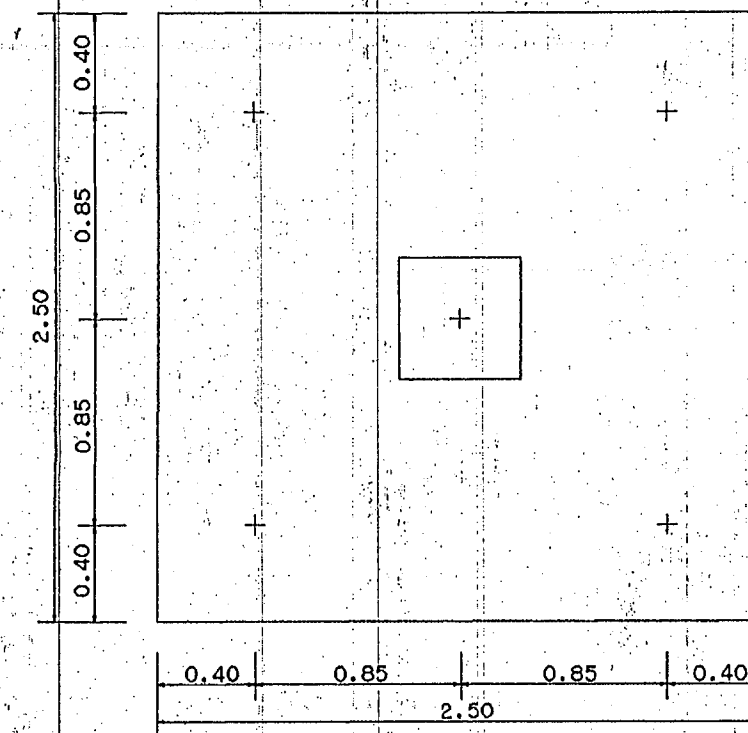
F3



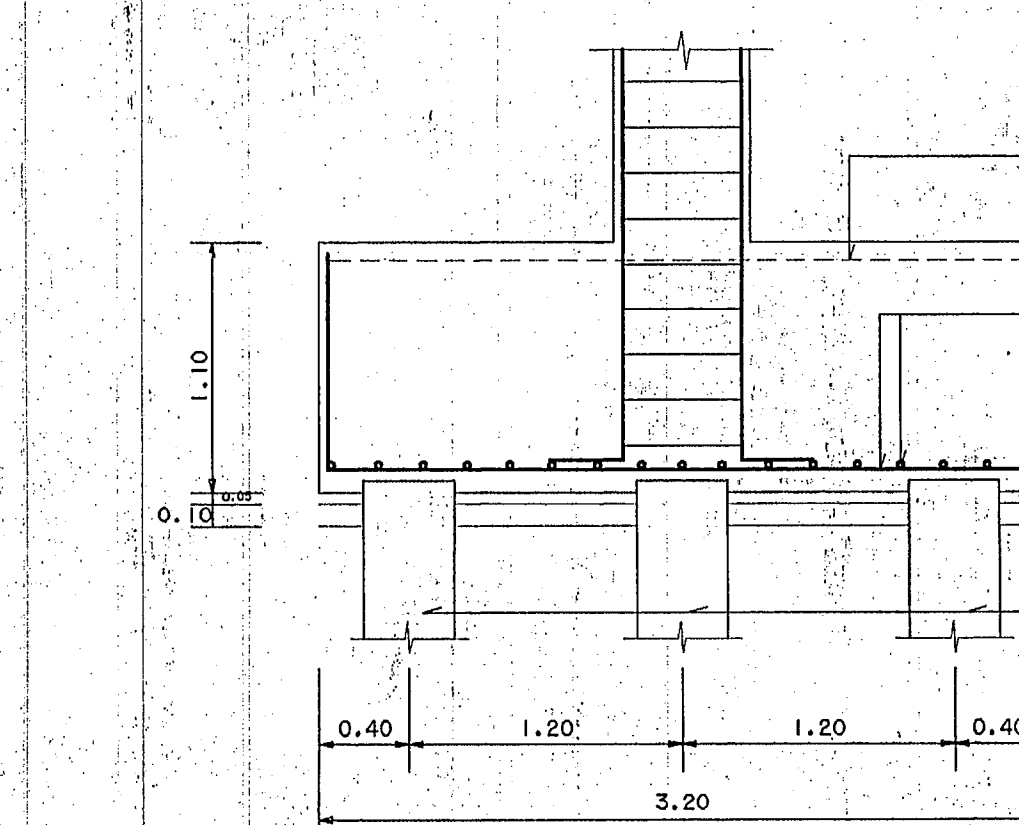
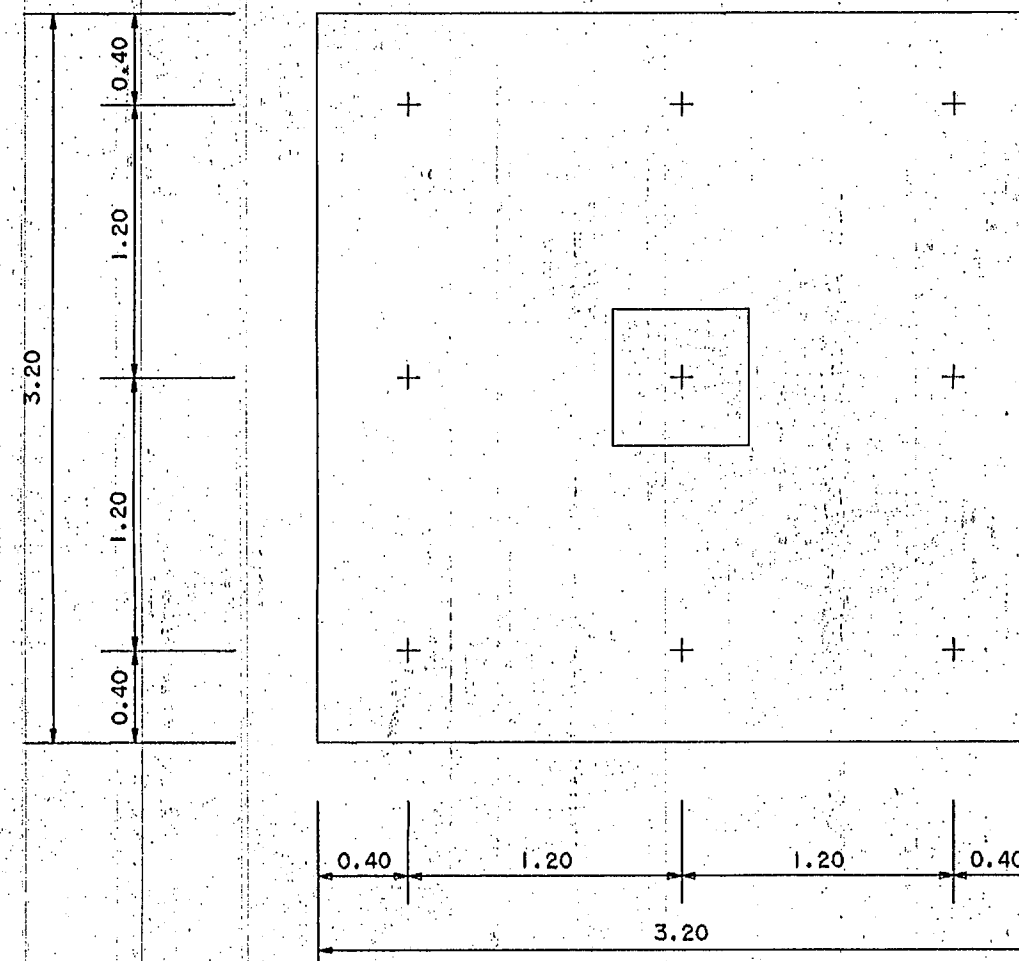
F2



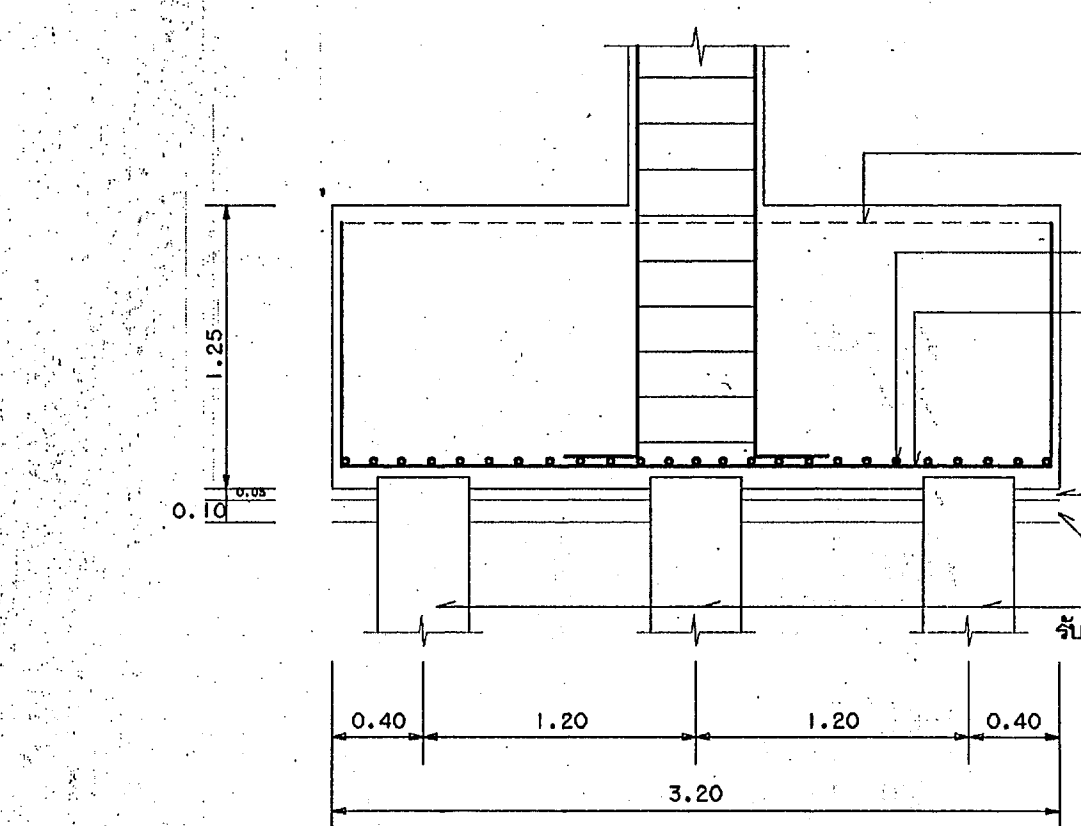
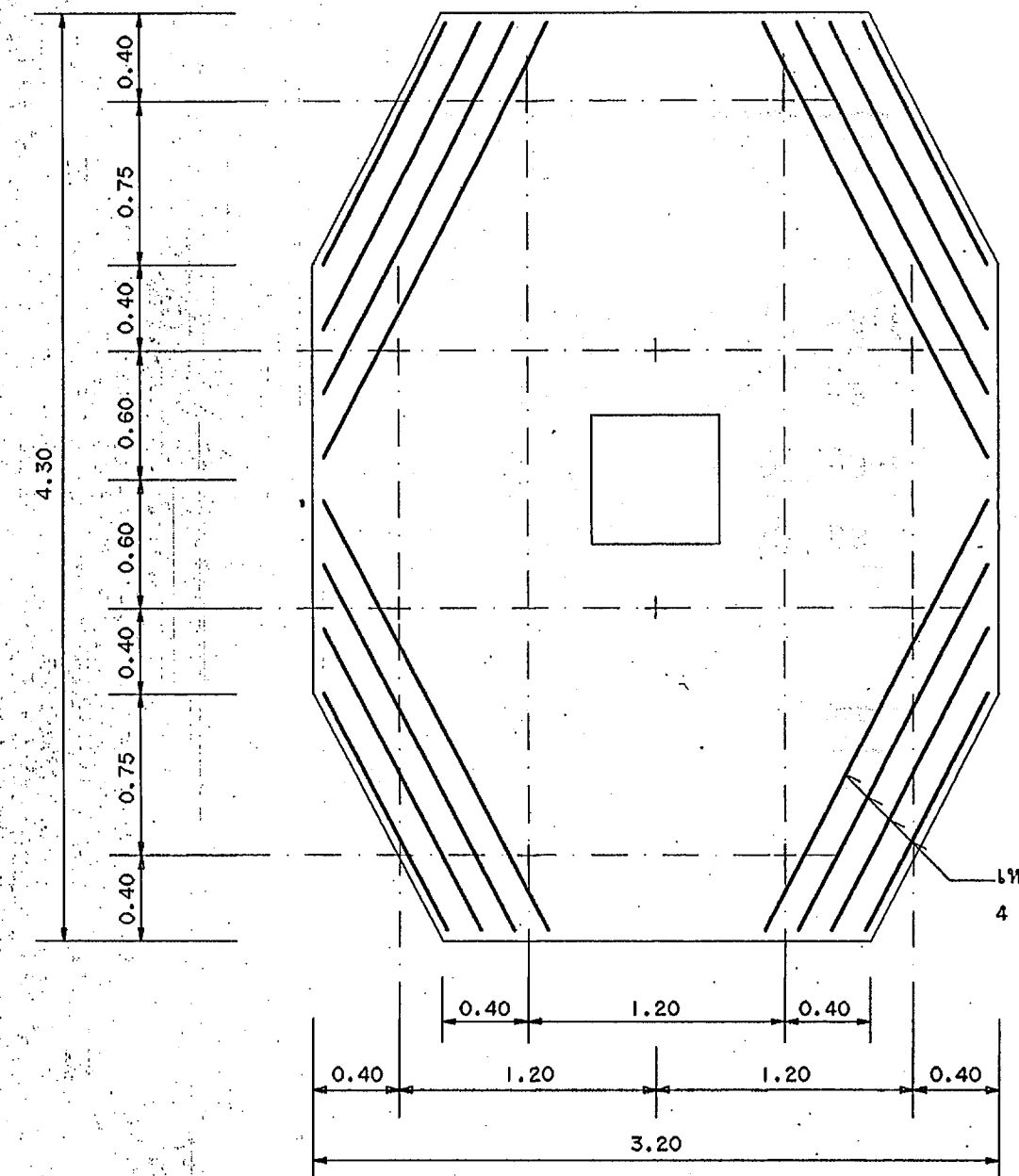
F4



F5



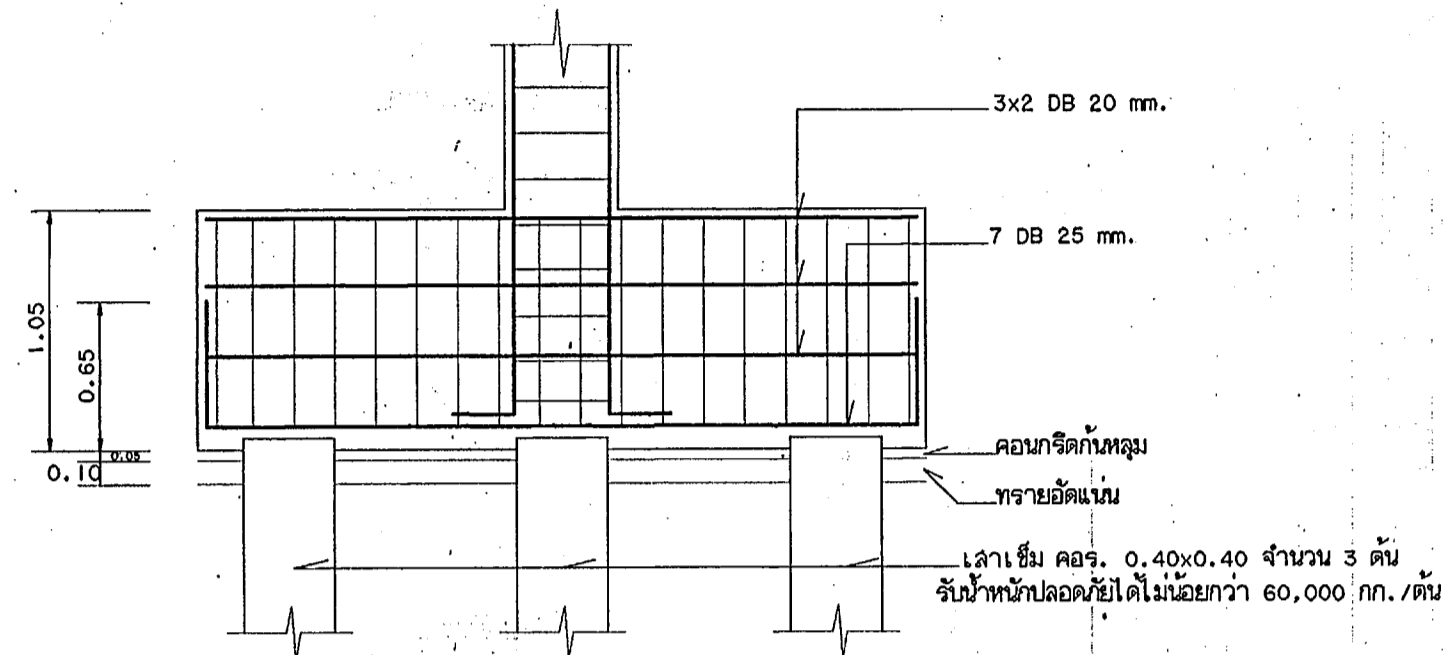
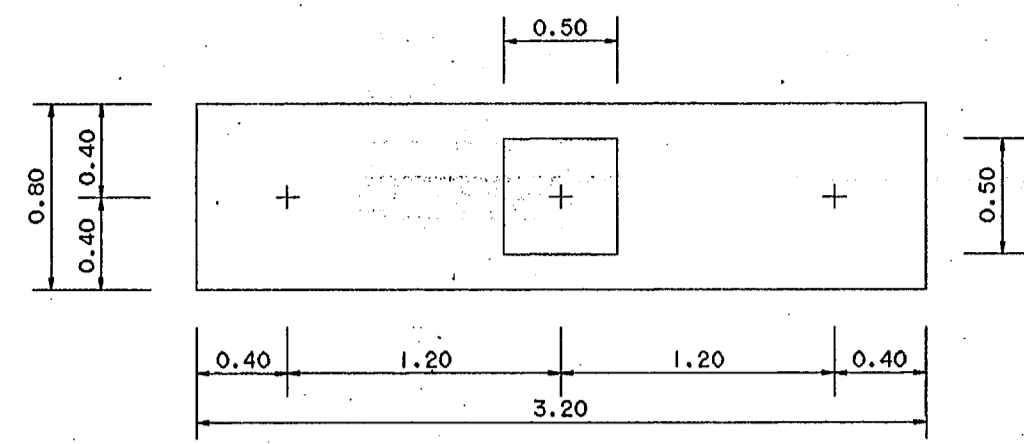
F6



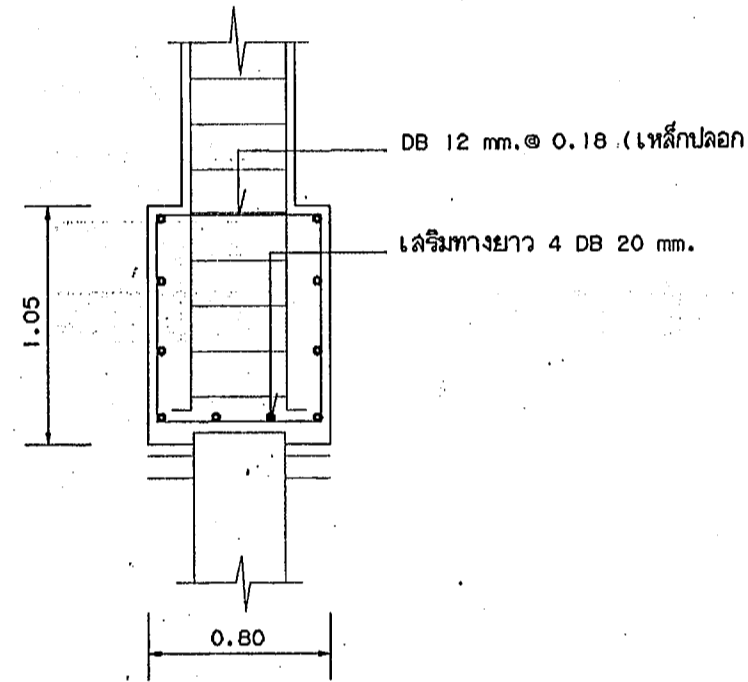
F7

หมายเหตุ สฟ. หมายถึงเหล็กเสริมพิเศษ

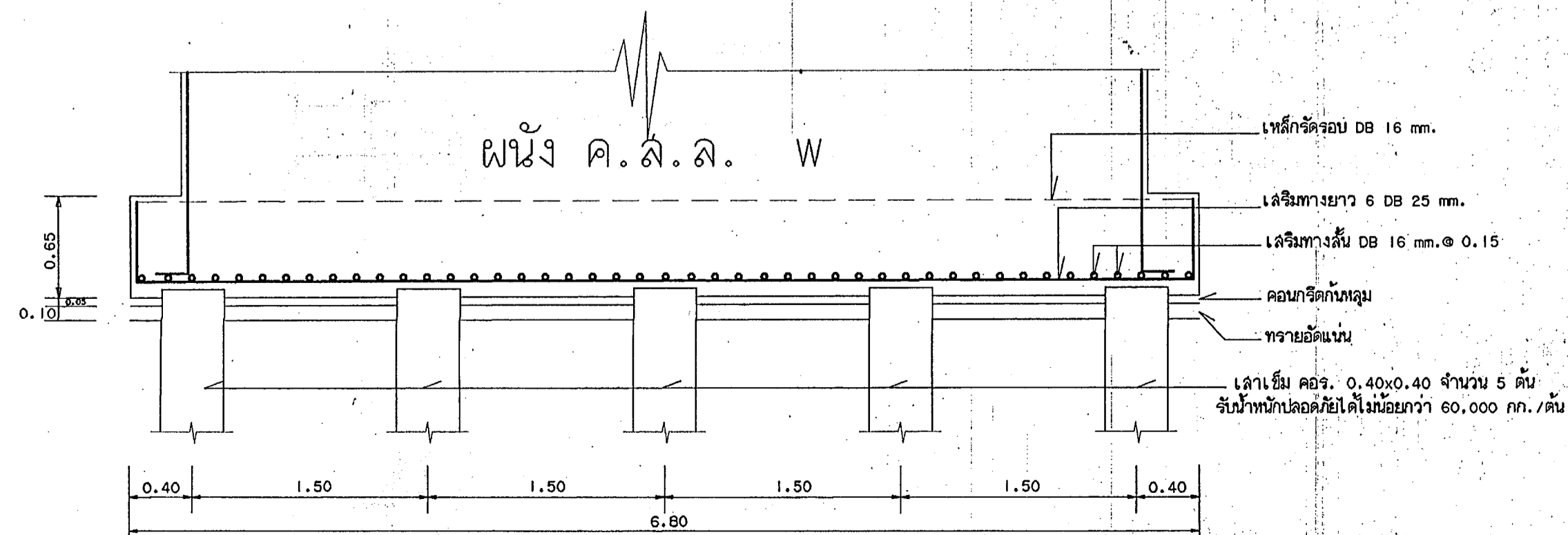
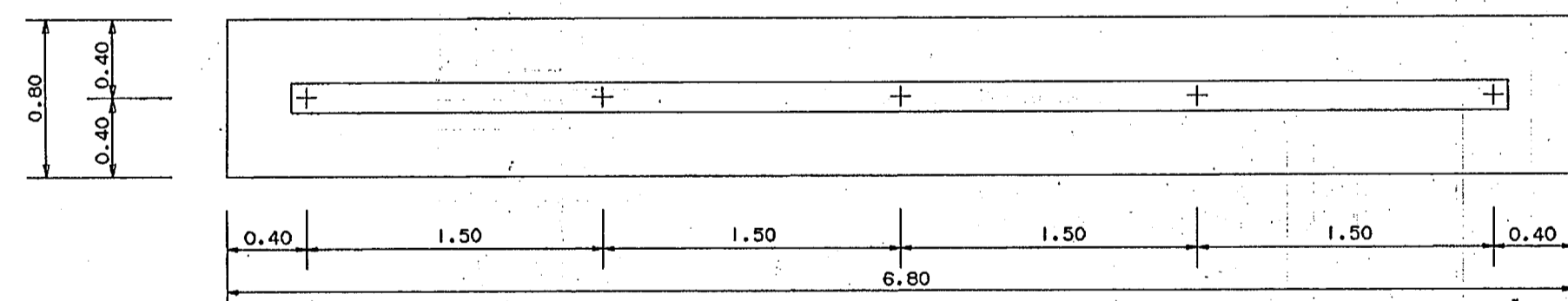
กองแบบแผน กรมสนับสนุนบริการสุขภาพ กระทรวงสาธารณสุข	
แผนแบบ อาคารผู้ป่วยนอก-อุบัติเหตุ โรงพยาบาล 50 พรรษา มหาวิทยาลัยราชภัฏวไลยอลงกรณ์	
บ้านป่าสัก อ.เมือง อ.เมือง จ.อุบลราชธานี ช่างเขียน/ช่างศิลป์	
สถาปนิก	วิวัฒน์ ไชยวัฒน์
วิศวกรโยธา	กัทธล สุทธิศิริ
นักเขียนแบบ	กานต์ ไชยวัฒน์
วิศวกรไฟฟ้า	...
วิศวกรเครื่องกล	...
วิศวกรสุขาภิบาล	...
วิศวกรโยธา	วิวัฒน์ ไชยวัฒน์
ผู้ควบคุมการก่อสร้าง	วิเศษสินธุ์
ขยายฐานราก F1, F2, F3, F4, F5 F6, F7	
แบบแปลน/เลขที่	S21/24
9893	จำนวน 108
แก้ไข	วันที่



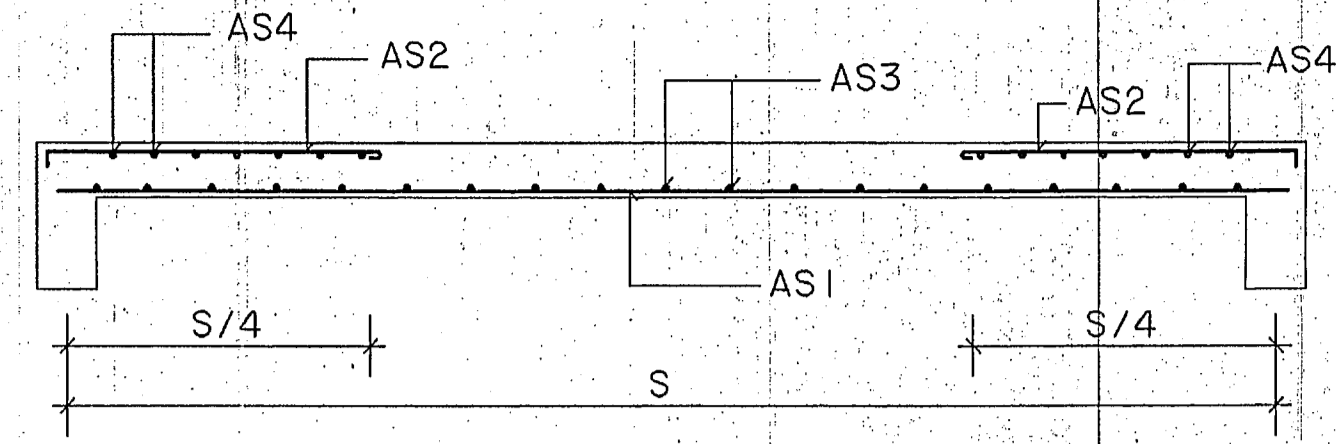
F8 รูปตัดทางยาว



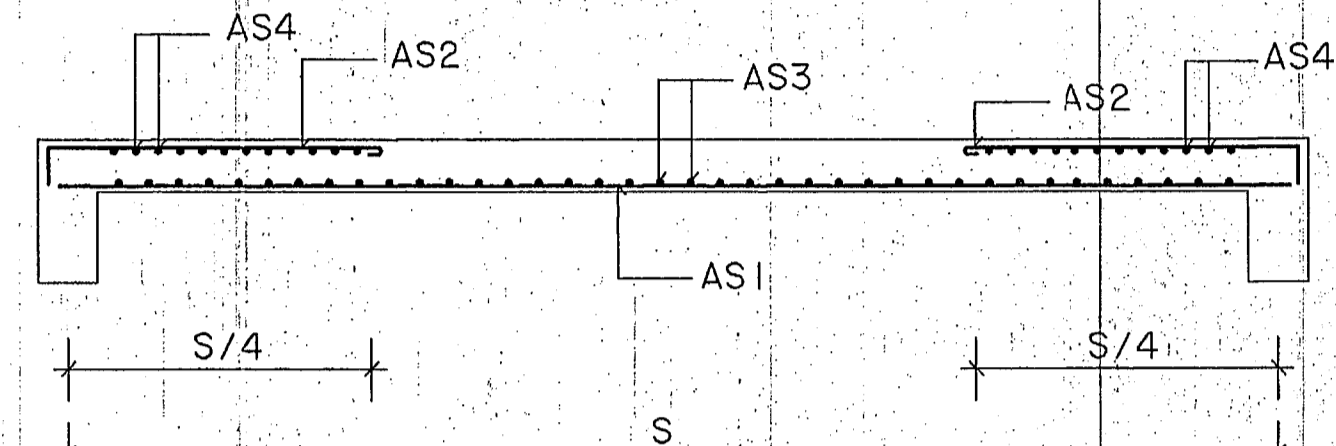
F8 รูปตัดขวาง



F9

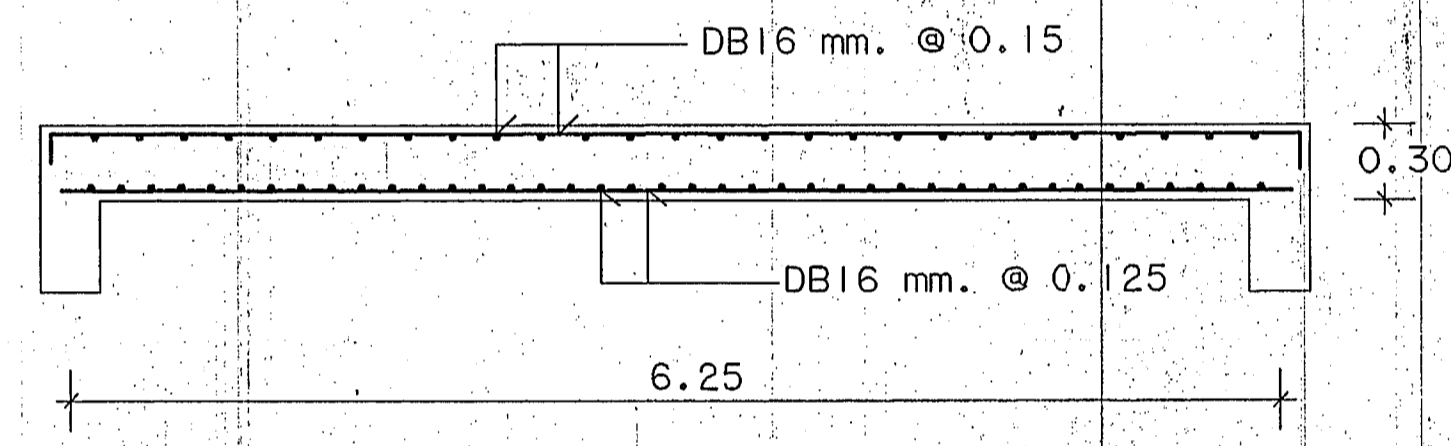


ขยายการเสริมเหล็ก One-Way Slab



รูปตัดทางด้านสั้น

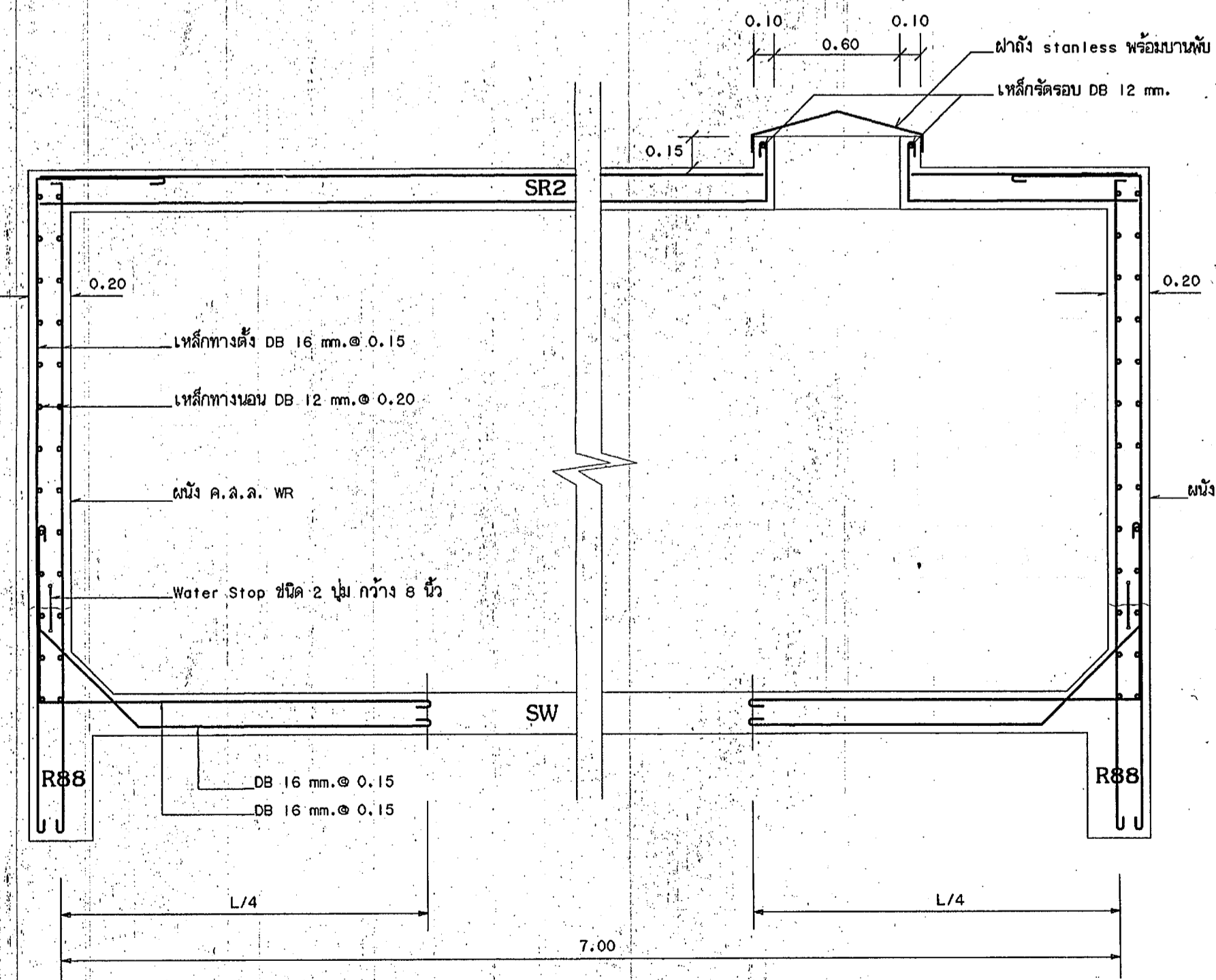
ขยายการเสริมเหล็ก Two-Way Slab



รูปตัดทางด้านสั้น

ตาราง ชนิดและขนาด พื้น ค.ล.ล.

พื้น	ชนิด	ความหนา ซม.	ขนาด S x L	เหล็กเสริมด้านสั้น		เหล็กเสริมด้านยาว	
				AS 1	AS 2	AS 3	AS 4
S1	One-Way Slab	0.08	1.00 x L	RB 9mm. @ 0.25	RB 9mm. @ 0.24	RB 6mm. @ 0.15	RB 6mm. @ 0.15
S2	One-Way Slab	0.10	2.00 x L	RB 9mm. @ 0.20	RB 9mm. @ 0.20	RB 9mm. @ 0.15	RB 9mm. @ 0.15
S3	Two-Way Slab	0.10	3.50 x 4.00	RB 9mm. @ 0.125	RB 9mm. @ 0.20	RB 9mm. @ 0.15	RB 9mm. @ 0.24
S4	Two-Way Slab	0.15	3.25 x 5.00	DB 12mm. @ 0.14	DB 12mm. @ 0.25	DB 12mm. @ 0.175	DB 12mm. @ 0.25
S5	Two-Way Slab	0.18	4.00 x 6.00				
S6	Two-Way Slab	0.20	6.00 x 7.00	DB 12mm. @ 0.10	DB 12mm. @ 0.15	DB 12mm. @ 0.10	DB 12mm. @ 0.15
			6.25 x 7.00				
			7.00 x 7.50				
SR1	One-Way Slab	0.08	1.00 x L	RB 9mm. @ 0.24	RB 9mm. @ 0.24	RB 6mm. @ 0.15	RB 6mm. @ 0.15
SR2	Two-Way Slab	0.10	3.25 x 5.00	RB 9mm. @ 0.15	RB 9mm. @ 0.20	RB 9mm. @ 0.15	RB 9mm. @ 0.20
SR3	Two-Way Slab	0.15	6.25 x 7.00	DB 12mm. @ 0.15	DB 12mm. @ 0.20	DB 12mm. @ 0.15	DB 12mm. @ 0.20
SR4	Two-Way Slab	0.18	8.00 x 8.50	DB 16mm. @ 0.15	DB 12mm. @ 0.175	DB 16mm. @ 0.15	DB 12mm. @ 0.20



ขยายถังเก็บน้ำ ค.ล.ล. ชั้นหลังคา

หมายเหตุ สฟ. หมายถึง เหล็กเสริมพิเศษ

กองแบบแผน
กรมส่งเสริมการเกษตร
กระทรวงสาธารณสุข

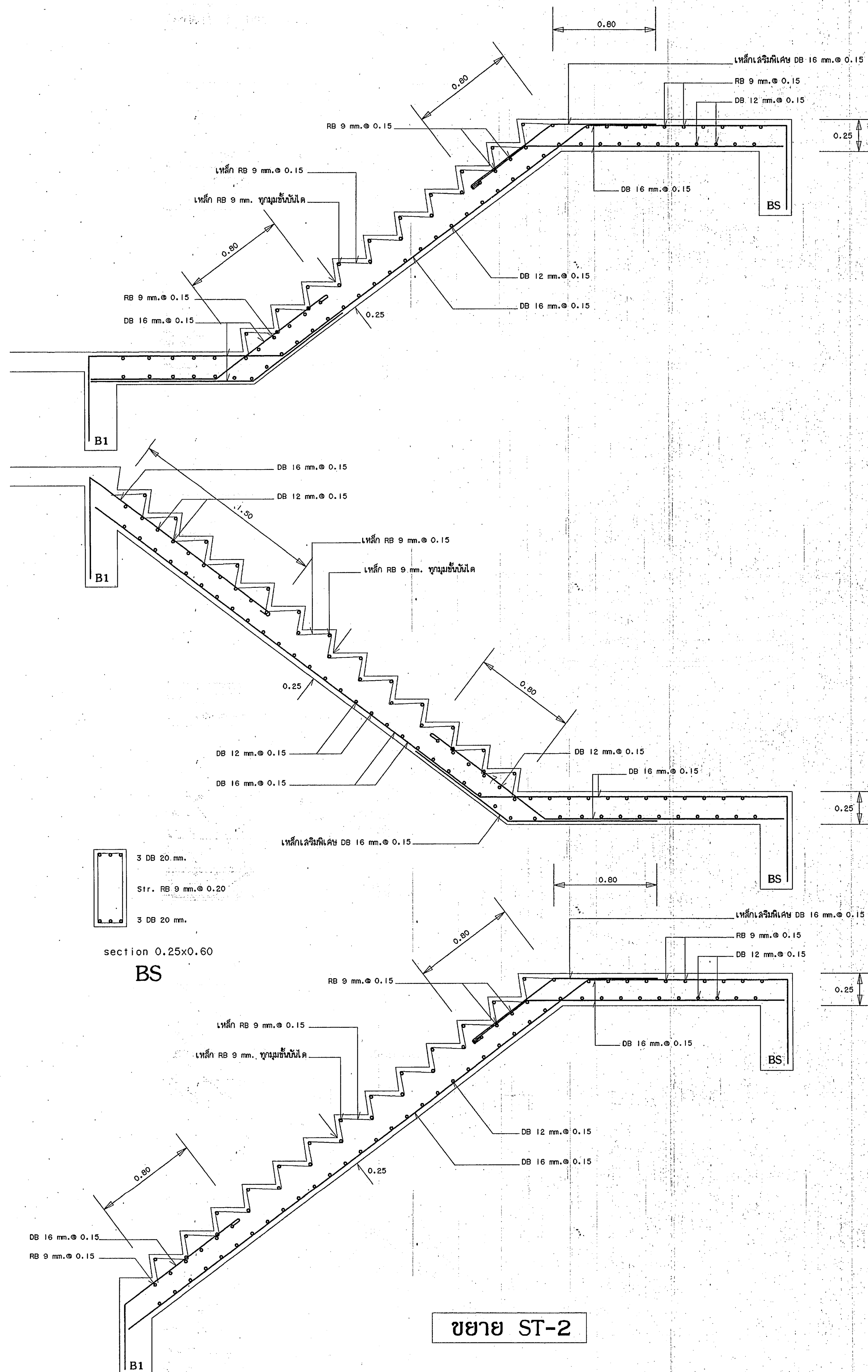
นางชัชวาลย์
อาคารผู้ป่วยนอก-อุบัติเหตุ
โรงพยาบาล 50 พรรษา
มหาวิทยาลัยราชภัฏนครราชสีมา
บ้านปลาดุก ต.โนนไทย อ.เมือง จ.นครราชสีมา
ช่างเขียนช่างศิลป์

สถาปนิก
วิวัฒน์ ไทยวัฒน์
วิศวกรโยธา
กัญญา อธิสิทธิ์
มีนาคม
ภาคใต้
วิศวกรไฟฟ้า
ประจักษ์ จันทมนต์/ชาติชาย ดันตยานนท์
วิศวกรเครื่องกล
ประจักษ์ เปริมศรี
วิศวกรสุขาภิบาล
กัญญา อธิสิทธิ์/มงคล ศุภชัย
พ.ท.กฤษณะกานต์ วิศวกรโยธาและช่างสำรวจ 3
วิวัฒน์ ไทยวัฒน์
ผู้ชำนาญการกอง
กสิกรรม วิชาเสถียร

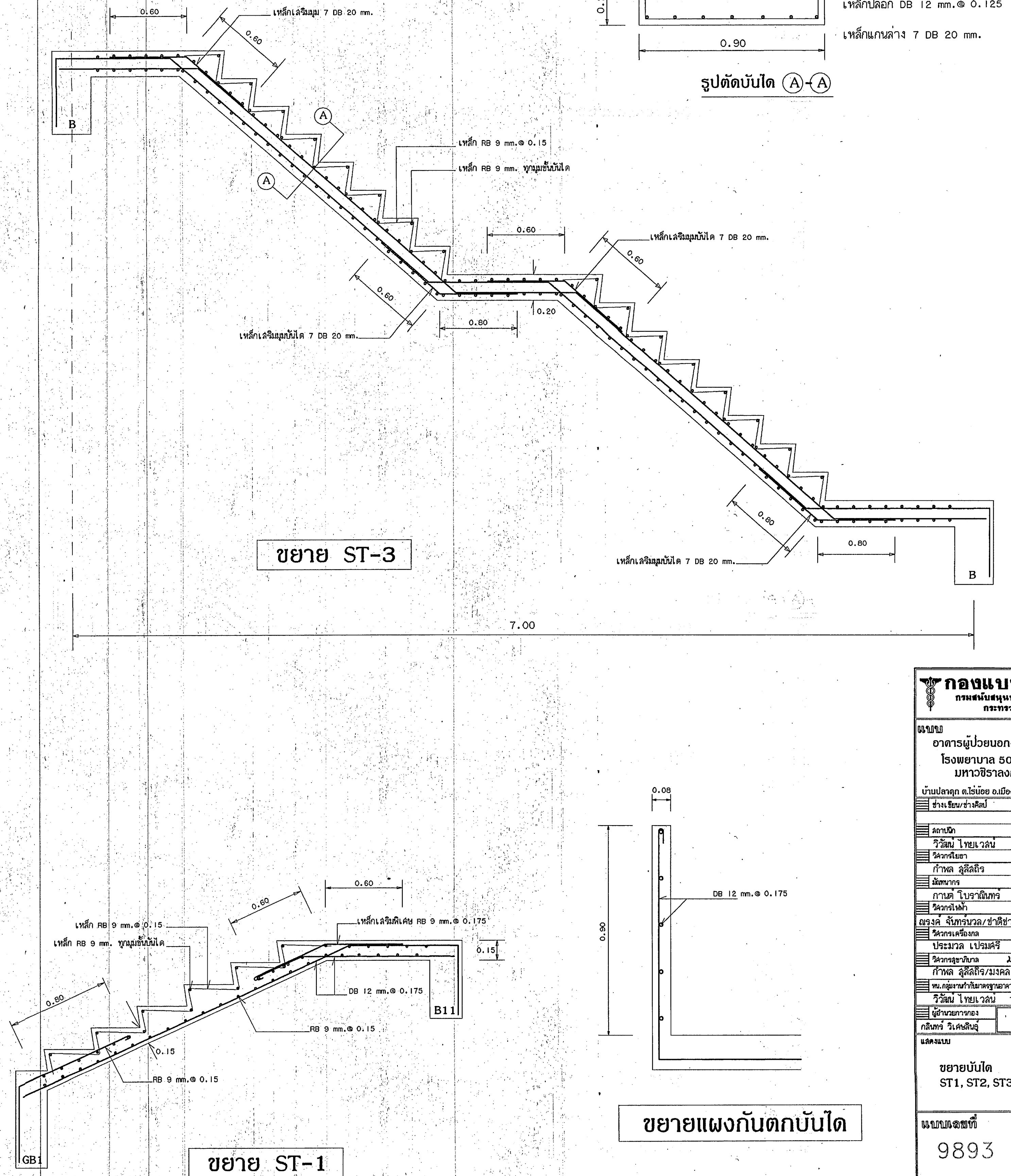
นางชัชวาลย์
ขยายฐานราก F8, F9
ตารางชนิดและขนาด พื้น ค.ล.ล.
ขยายถังเก็บน้ำ

แผนแบบเลขที่ 9893
วันที่ S22/24
จำนวน 108
ชั้น

แก้ไขแบบ
แบบร่างที่ 1
แบบร่างที่ 2
แบบร่างที่ 3
แบบร่างที่ 4
แบบร่างที่ 5
แบบร่างที่ 6
แบบร่างที่ 7
แบบร่างที่ 8
แบบร่างที่ 9
แบบร่างที่ 10



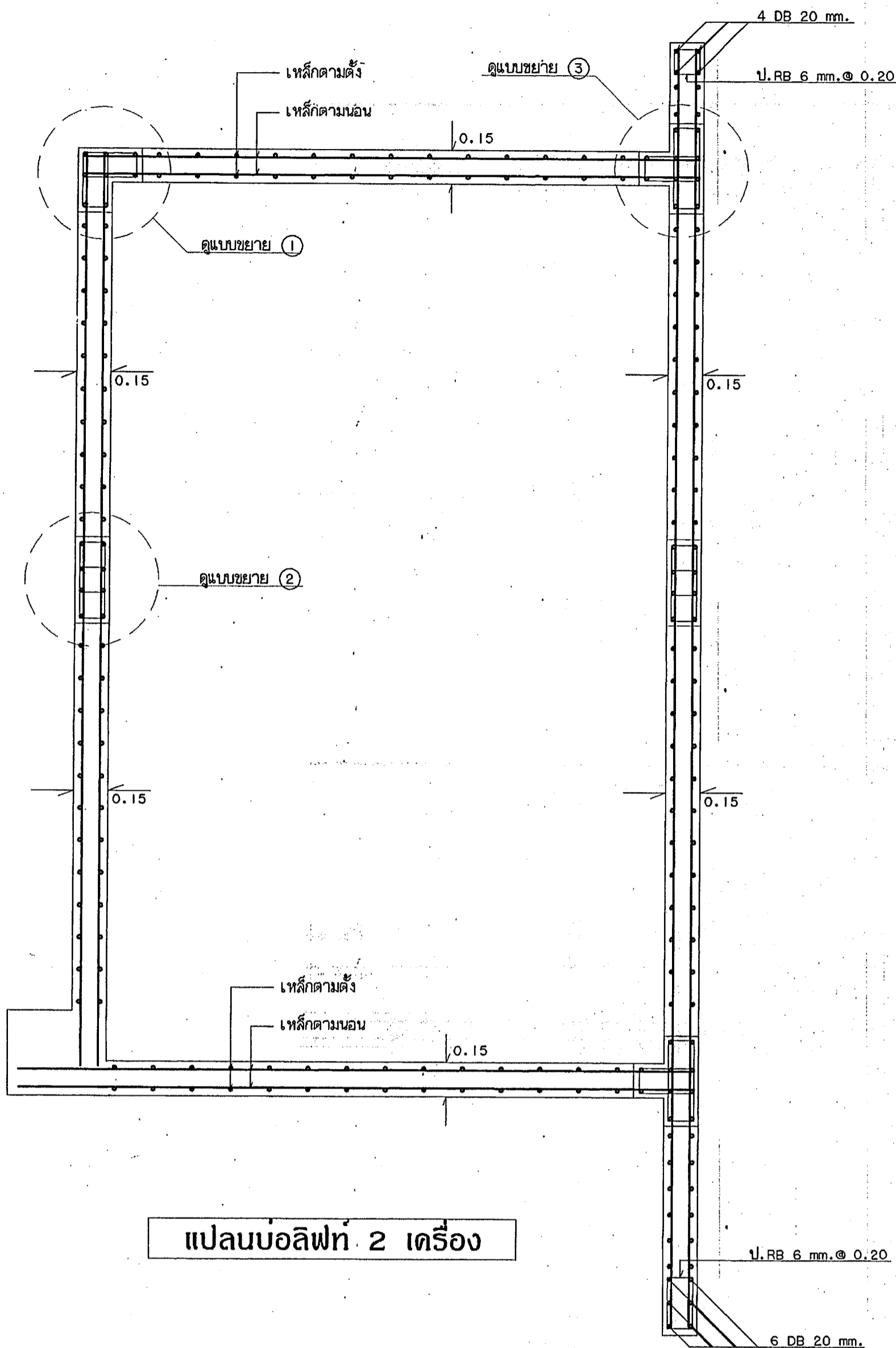
ขยาย ST-2



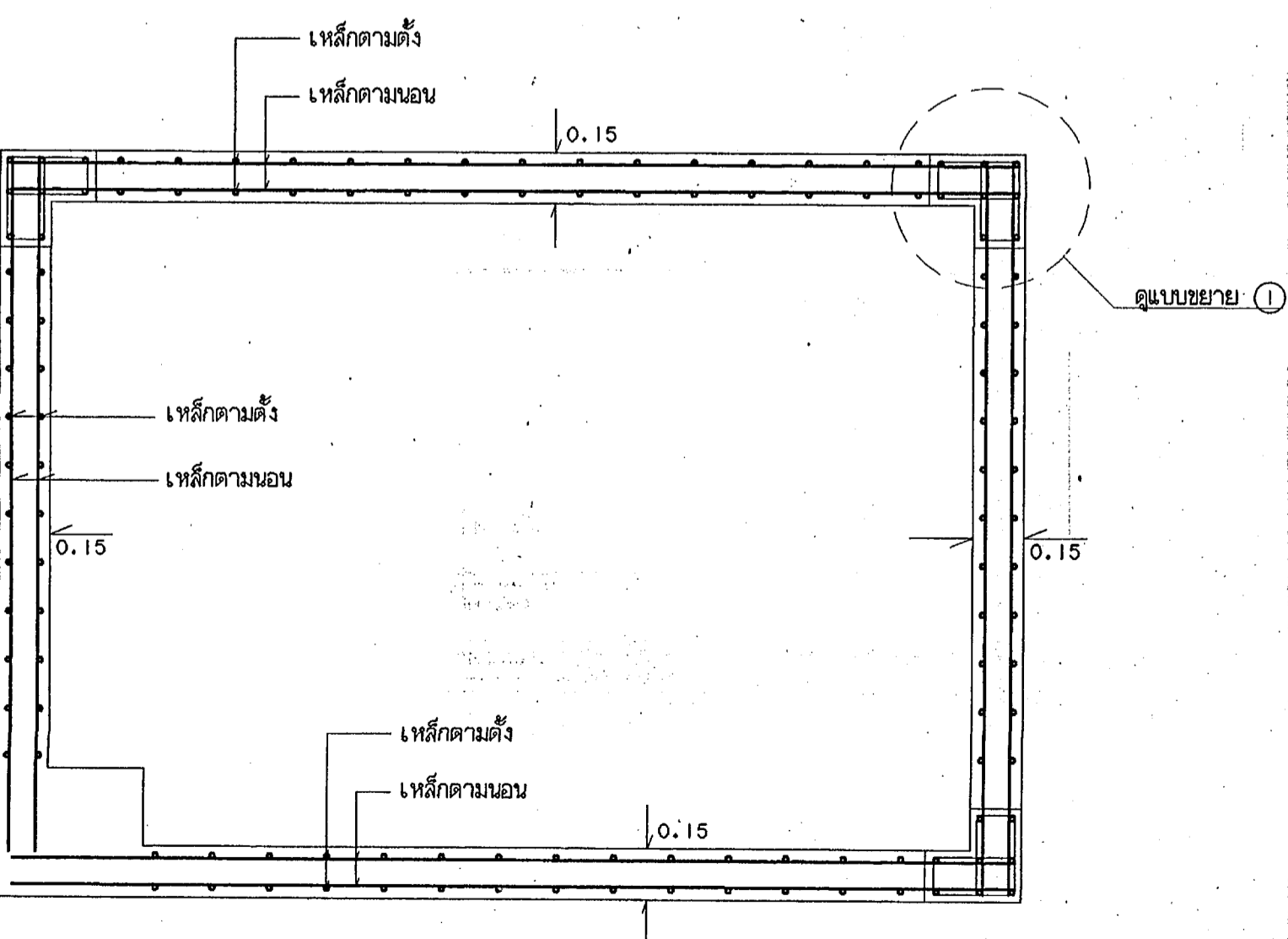
ขยาย ST-1

ขยายแกว่งบันได

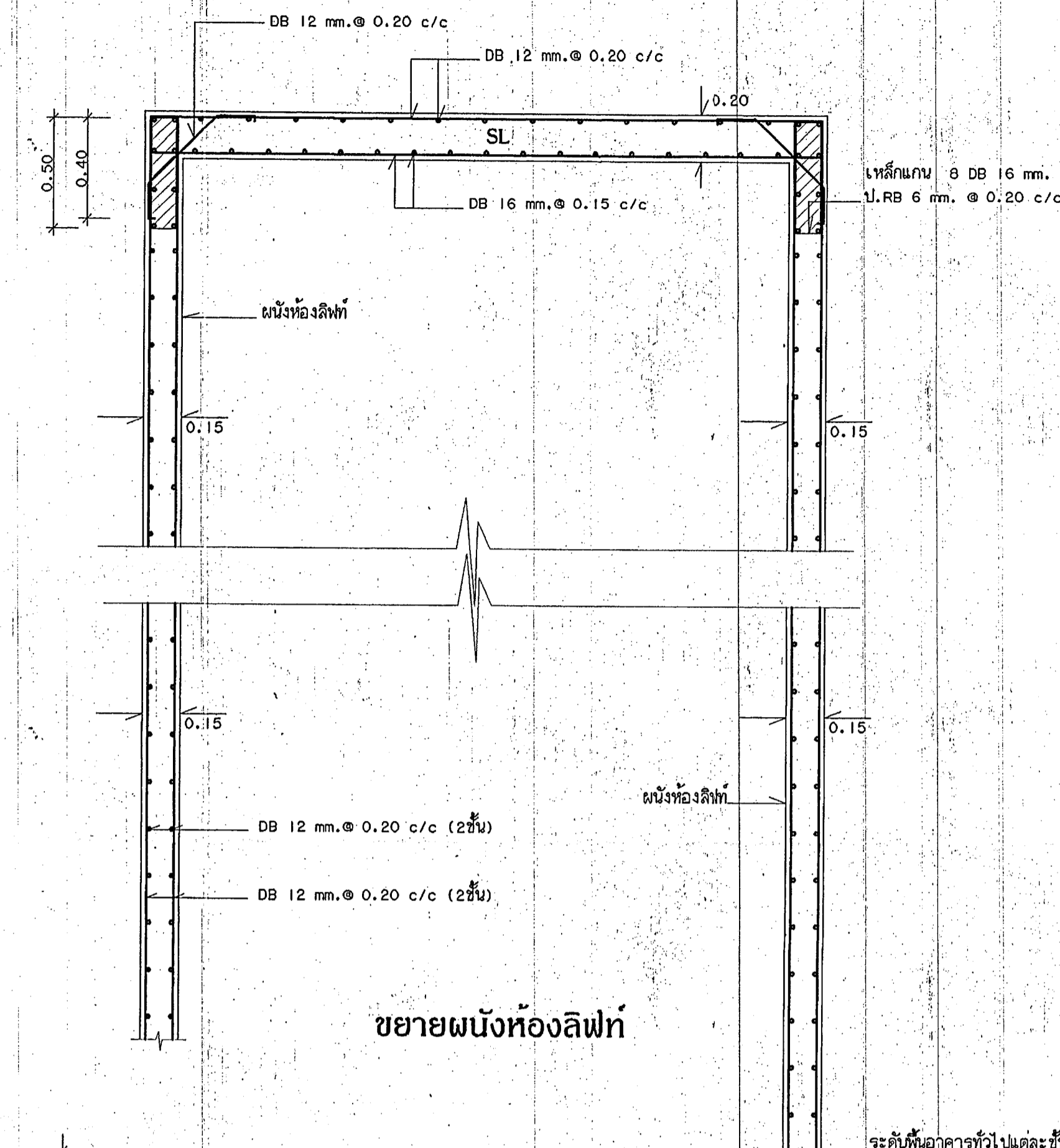
<p>กองแบบแผน กรมขนส่งทางบก กระทรวงคมนาคม</p>	
<p>แผนแบบ อาคารผู้ป่วยนอก-อุบัติเหตุ โรงพยาบาล 50 พรรษา มทวชิรราชนคร</p>	
<p>แบบแปลนค. 1/100 ม.เมือง จ.อุบลราชธานี ช่างเขียน: ช่างศิลป์</p>	
สถาปนิก	วิวัฒน์ ไชยวัฒน์
วิศวกรโยธา	กัทธ ดุสิตถิร
นักเทคนิคการแพทย์	ภาณุ ไขว้ในบวร
วิศวกรไฟฟ้า	วิวัฒน์ ไชยวัฒน์
วิศวกรเครื่องกล	วิวัฒน์ ไชยวัฒน์
วิศวกรโยธา	วิวัฒน์ ไชยวัฒน์
วิศวกรสิ่งแวดล้อม	วิวัฒน์ ไชยวัฒน์
วิศวกรช่างเครื่องกล	วิวัฒน์ ไชยวัฒน์
วิศวกรช่างเครื่องกล	วิวัฒน์ ไชยวัฒน์
<p>แบบ: 9893 ชั้น: 108 วันที่: 108</p>	
<p>หมายเหตุ สพ. หมายถึง เหล็กเสริมพิเศษ</p>	



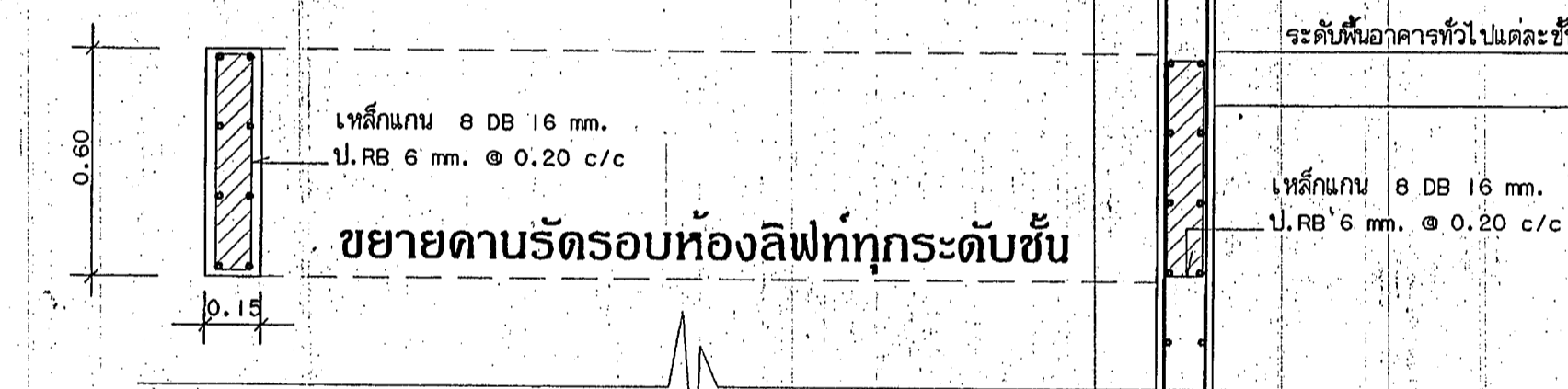
แปลนบอลลีฟต์ 2 เครื่อง



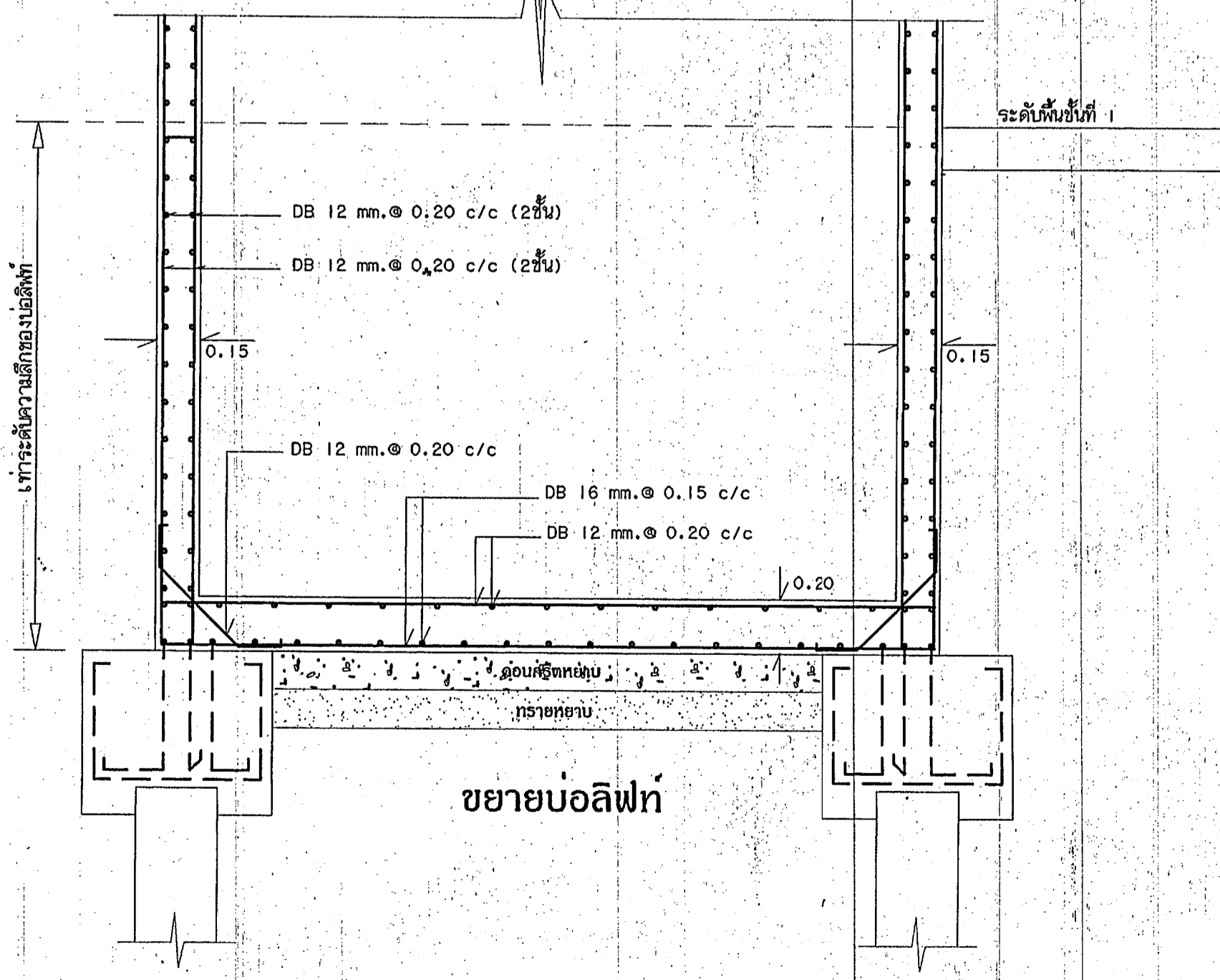
แปลนบอลลีฟต์ 1 เครื่อง



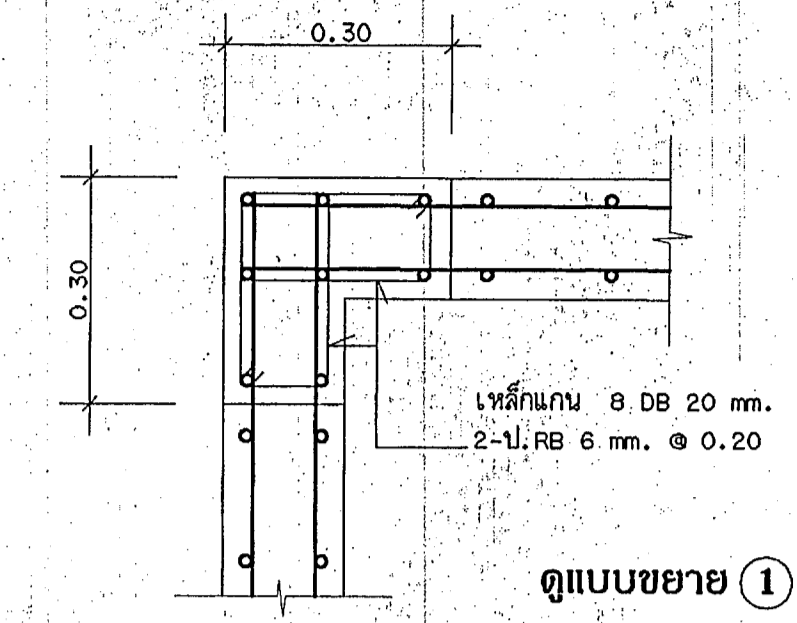
ชยายผนังห้องลิฟท์



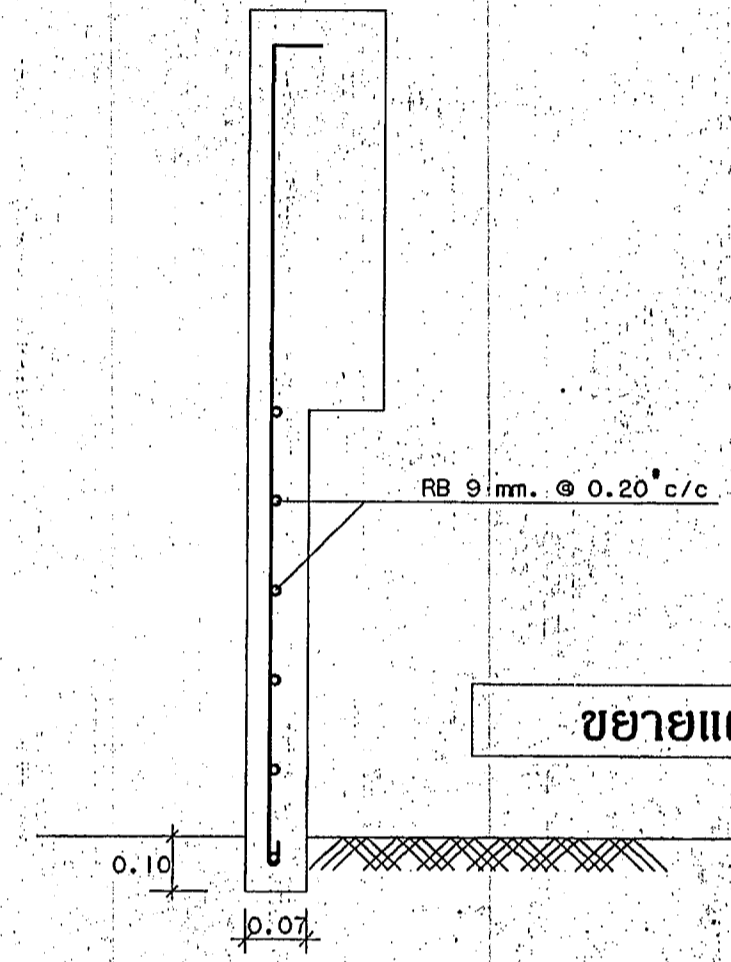
ชยายคานรัดรอบห้องลิฟท์ทุกระดับชั้น



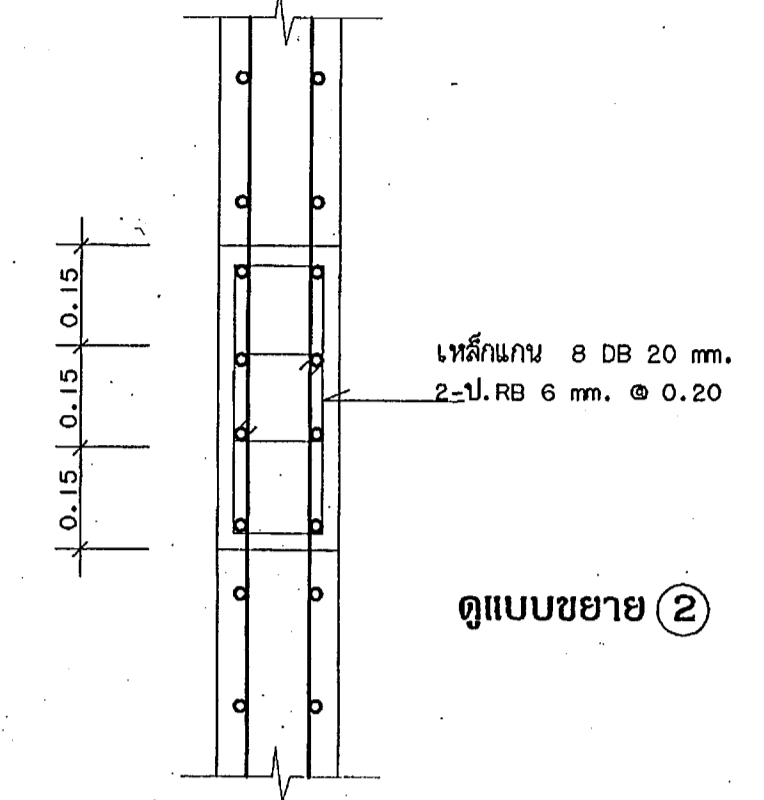
ชยายกลองลิฟท์ 1 : 20



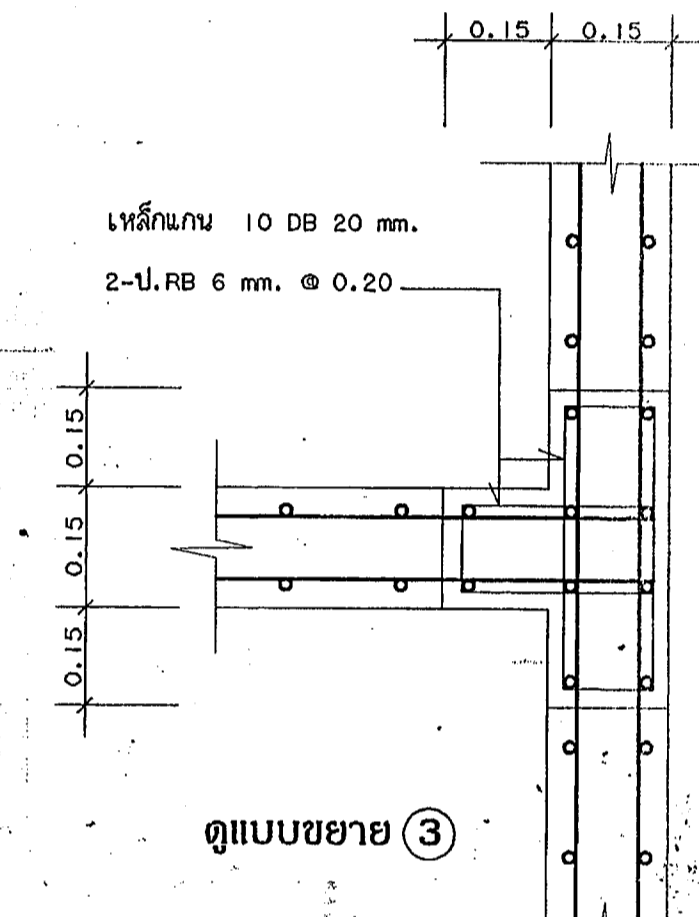
ดูแบบขยาย 1



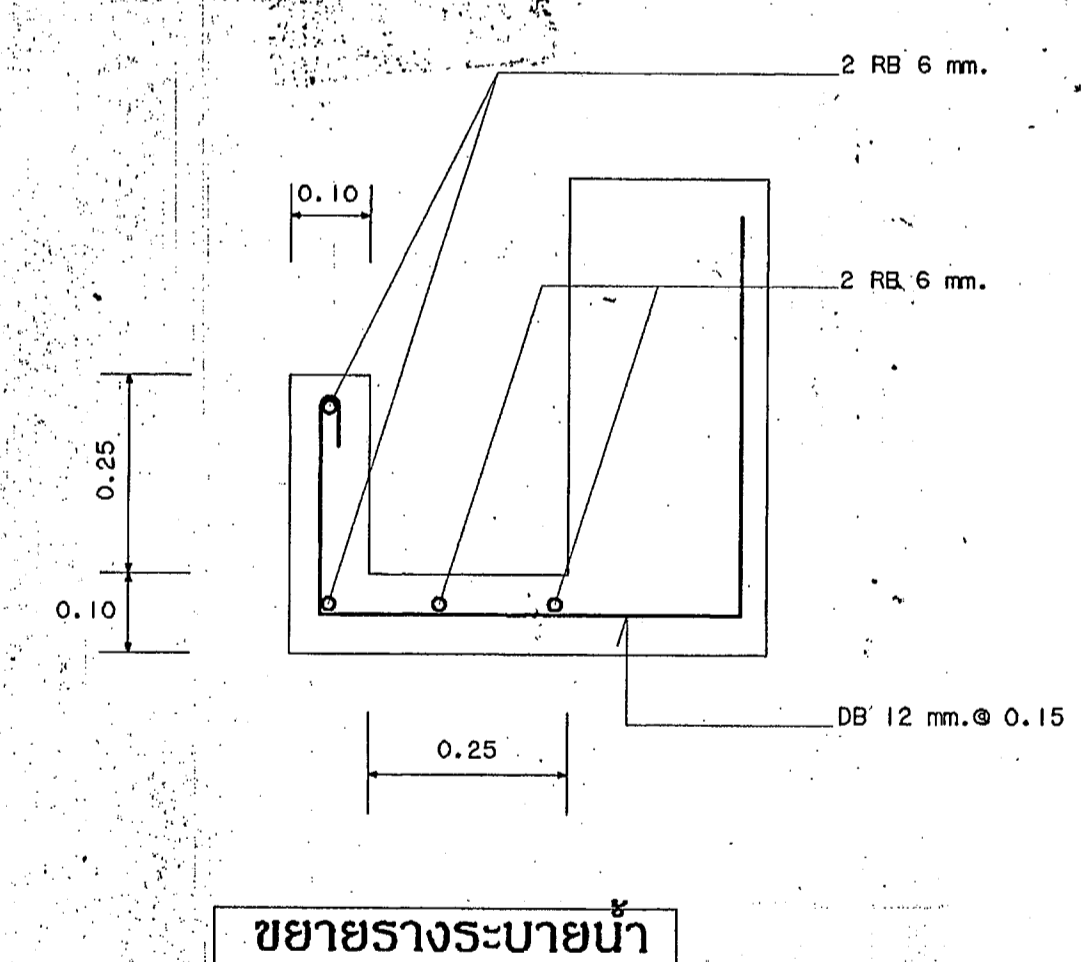
ชยายแหง ค.ส.ล. R



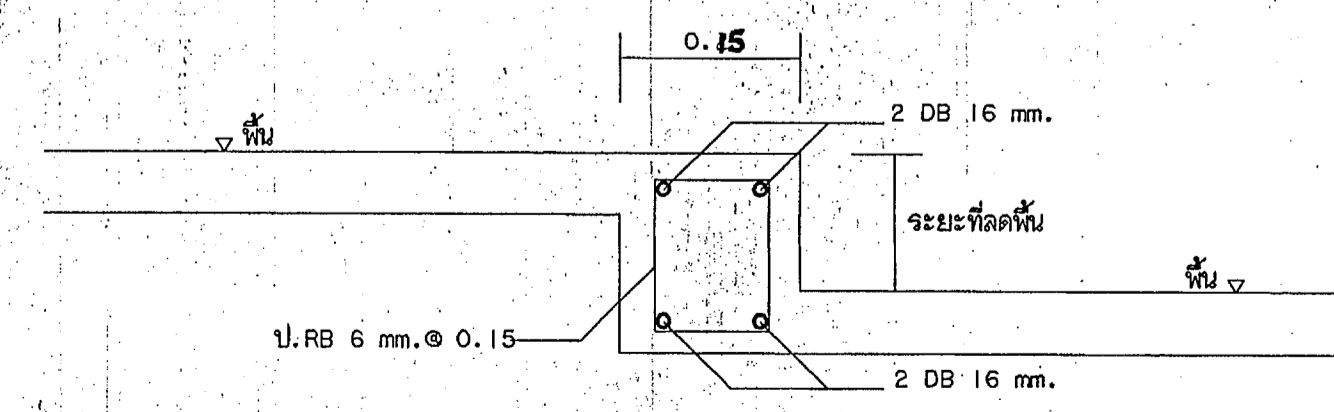
ดูแบบขยาย 2



ดูแบบขยาย 3



ชยายรางระบายน้ํา



ชยายการเสริมเหล็กกรณีพื้นต่างระดับ

หมายเหตุ ลฟ. หมายถึง เหล็กเสริมพิเศษ

กองแบบแผน
กรมส่งเสริมสหกรณ์
กระทรวงพาณิชย์

แผนแบบ
อาคารผู้โดยสารนอก-อุบัติเหตุ
โรงพยาบาล 50 พรรษา
มหาวิทยาลัยราชภัฏ
บ้านปลาดุก ต.ไร่บ่อย ๐.เมือง จ.อุบลราชธานี
ช่างเขียน/ช่างสี

สถาปนิก
วิวัฒน์ ไร่ขม เวลัน
วิศวกรโยธา
กำพล สุทธิสิทธิ์
นักเขียน
กานต์ โปธาณินทร
วิศวกรไฟฟ้า
ประจักษ์ จันทารัตนกุล/ชาติชาย ศันทยานนท์
วิศวกรเครื่องกล
ประจักษ์ เปรมาศรี
วิศวกรช่างเทคนิค
กำพล สุทธิสิทธิ์/มงคล ศักดิ์สุข สม.ม.
ช่างเขียน/ช่างสี/ช่างสถาปัตย์
วิวัฒน์ ไร่ขม เวลัน

ผู้ดำเนินการก่อสร้าง
กมลพร วิเศษสินธุ์

แสดงแบบ
ชยายบอลลีฟท์
ชยายแหง ค.ส.ล. R
ชยาย

เลขแบบ
9893
วันที่ S24/24
จำนวน 108
วันที่

แบบก่อสร้างนี้เป็นทรัพย์สินของกรมส่งเสริมสหกรณ์
ห้ามมิให้นำไปใช้โดยไม่ได้รับอนุญาต
หากฝ่าฝืนจะดำเนินคดีตามกฎหมาย