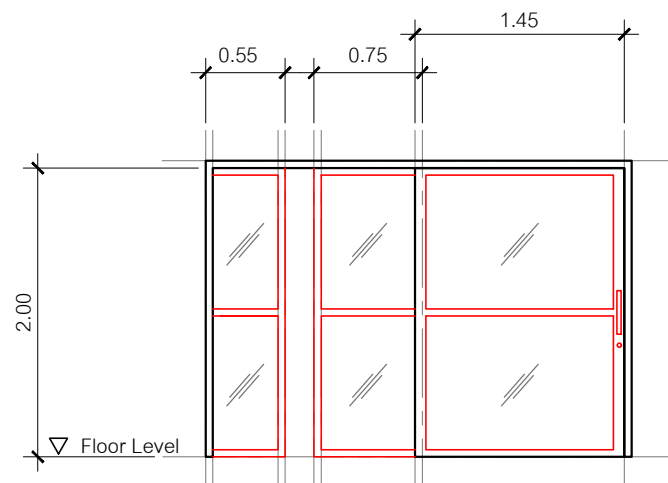
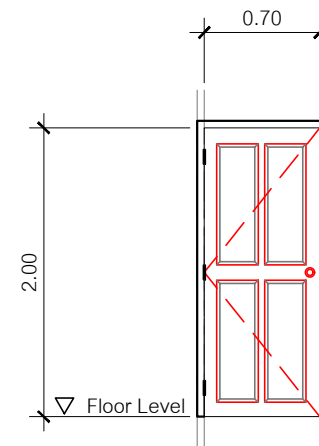


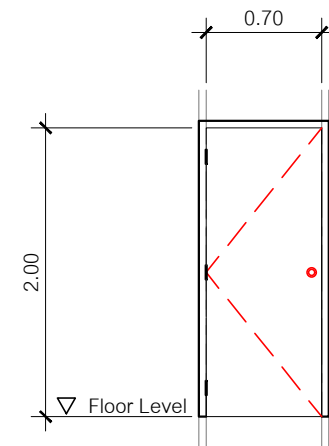
ป1 (1 : 50)



ป2 (1 : 50)



ป3 (1 : 50)



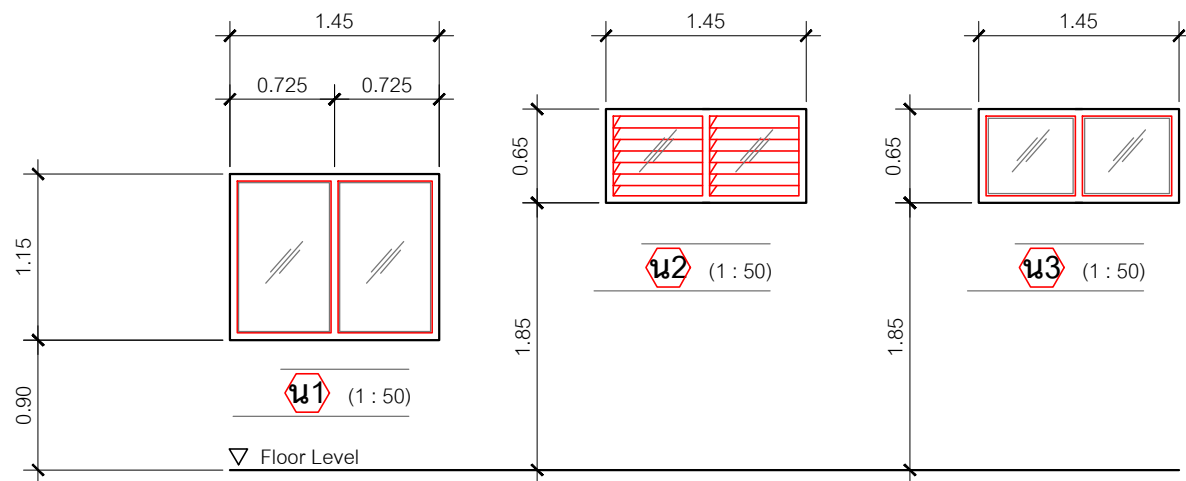
ป4 (1 : 50)

ลักษณะบาน	ประตูบานเลื่อนเดี่ยว ช่องแสงข้างกระจกพื้นผ้าหนา 6 มม.
วงกบ	อลูมิเนียมโมโนโคซี่สีอบขาว หนา 1.3 มม.
กรอบบาน	อลูมิเนียมโมโนโคซี่สีอบขาว หนา 1.2 มม.
ลูกฟัก/บาน	กระจกพื้นผ้าหนา 6 มม.
กุญแจ/ลูกบิด	กุญแจบานเลื่อนลิคค์ด้านใน
มือจับ	สแตนเลสยาว 350 มม. ก้านตรง Dia. 25 มม.
อื่นๆ	รางแขวนบน + Door Closer แบบฝังซ่อน
ผลิตภัณฑ์	กระจกใช้ BFG , TAG , บ. สยามการ์เดียน จก.

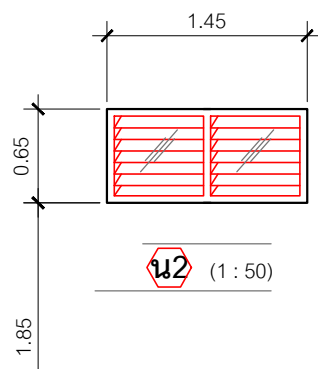
ลักษณะบาน	ประตูบานเลื่อนเดี่ยว ช่องแสงข้างกระจกเนื้อเซียวหนา 6 มม.
วงกบ	อลูมิเนียมโมโนโคซี่สีอบขาว หนา 1.3 มม.
กรอบบาน	อลูมิเนียมโมโนโคซี่สีอบขาว หนา 1.2 มม.
ลูกฟัก/บาน	กระจกเนื้อเซียวหนา 6 มม.
กุญแจ/ลูกบิด	กุญแจบานเลื่อนลิคค์ด้านใน
มือจับ	สแตนเลสยาว 350 มม. ก้านตรง Dia. 25 มม.
อื่นๆ	รางแขวนบน + Door Closer แบบฝังซ่อน
ผลิตภัณฑ์	กระจกใช้ BFG , TAG , บ. สยามการ์เดียน จก.

ลักษณะบาน	ประตูบานเปิดเดี่ยว
วงกบ	อลูมิเนียมโมโนโคซี่สีอบขาว หนา 1.3 มม.
กรอบบาน	บานไฟเบอร์กลาส ลูกฟักมาตรฐาน
บานพับ	สแตนเลส 4"X3"X2.0 m.m.แกนลูกปืน ติดตั้ง 3 ชุด/บาน
กุญแจ/ลูกบิด	ลูกบิดสแตนเลสหัวกลมผิวด้าน ไซล็คปิด-เปิดได้ด้วยเหรียญจากภายนอก
กลอน	สแตนเลสด้าน 4" สำหรับห้องน้ำ

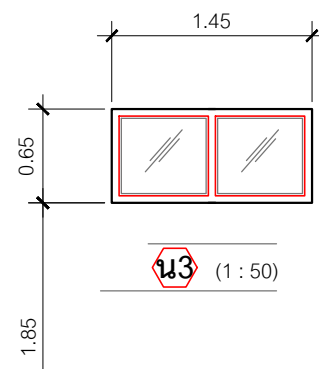
ลักษณะบาน	ประตูบานเปิดเดี่ยว
วงกบ	อลูมิเนียมโมโนโคซี่สีอบขาว หนา 1.3 มม.
กรอบบาน	บานไม้อัดยางชนิดภายนอก
บานพับ	สแตนเลส 4"X3"X2.0 m.m.แกนลูกปืน ติดตั้ง 3 ชุด/บาน
กุญแจ/ลูกบิด	ลูกบิดสแตนเลสหัวกลมผิวด้าน ไซล็คปิด-เปิดได้ด้วยเหรียญจากภายนอก



น1 (1 : 50)



น2 (1 : 50)



น3 (1 : 50)

รายการหน้าต่าง น1

หน้าต่าง : กระจกพื้นผ้าหนา 6 มม. ติดตายขอบเท 45° โดยรอบ

วงกบ : อลูมิเนียมโมโนโคซี่สีอบขาว หนา 1.3 มม.

หมายเหตุ น1' แบบ 1 ช่อง

รายการหน้าต่าง น2

หน้าต่าง : เกล็ดกระจกพื้นผ้าหนา 6 มม. ติดตาย


วงกบ : อลูมิเนียมโมโนโคซี่สีอบขาว หนา 1.3 มม.

หมายเหตุ น2' แบบ 1 ช่อง

รายการหน้าต่าง น3

หน้าต่าง : กระจกพื้นผ้าหนา 6 มม. ติดตายขอบเท 45° โดยรอบ

วงกบ : อลูมิเนียมโมโนโคซี่สีอบขาว หนา 1.3 มม.

งานซ่อมบำรุงและวิศวกรรม
ฝ่ายพัสดุบำรุงรักษา

โรงพยาบาลศิริราช
จังหวัดอุบลราชธานี

โครงการ : ปรับปรุงก่อสร้างห้องปรับแรงดันบรรยากาศสูง
สำรวจ / งานแบบ : นายวงศ์ วิรุฬบุตร
หัวหน้างานฯ : นายอลาด แสงดี
หัวหน้าฝ่ายฯ : นางสาวพ็อนันท์ สุขลักษณะ
ตรวจสอบแบบ : นายกฤษณะ สิงห์เรือง
ผู้อำนวยการ : นายแพทย์ชลิต ทองประยูร

เจ้าของโครงการ : กลุ่มงานโสต ศอ นาสิก
สถานที่ : อาคารผู้ป่วยใน (ตึก 4 ชั้น 1)

แสดงแบบ : ขยายประตู-หน้าต่าง

แบบเลขที่ : 009/59
แผ่นที่/จำนวน : 6/16