

| ABBREVIATIONS | DESCRIPTION |
|-------------------|--------------------------------------|
| AD | Area Drain |
| BF. | Below Floor |
| BP. | Bottom Pipe |
| CD. | Clean-out |
| CV. | Check V. |
| CWP. | Cold Water Supply Pump |
| CW. | Cold Water Pipe |
| DIA. | Diameter |
| DWG. | Drawing |
| D. | Drain |
| EE. | Electrical Engineering |
| FCD. | Floor Clean-out |
| FC. | Faucet |
| FD. | Floor Drain |
| FE. | Fire Extinguisher |
| FLEX. | Flexible Connector |
| FL. | Floor |
| FP. | Fire Pump |
| FV. | Flush V. |
| GSP. | Galvanized Steel Pipe |
| HB. | Hose Blbb. |
| HP. | Horsepower |
| KGF./SQ.CM. (KW.) | Kilogram Force per Squair Centimeter |
| KW. | Kitchen Waste Pipe |
| LPM. | Litre per Minute |
| MM. | Millimetre |
| M. | Meter |
| OC. | Over Ceiling |
| OF. | Over Floor |
| PVC. | Polyvinylchloride Pipe |
| PRG. | Pressure Gauge |
| PS. | Pressure Switch |
| RPM. | Revolution per Minute |
| RCP. | Reinforce Concrete Pipe |
| RD. | Roof Drain |
| RL. | Rain Leader Pipe |
| S. | Soil Pipe |
| SV. | Stop Valve |
| SH. | Shower Head |
| ST. | Septic Tank |
| T. | Toilet |
| TYP. | Typical |
| WC. | Water Closet |
| WM. | Water Metre |
| W. | Waste Pipe |
| V. | Vent Pipe |

| SYMBOLS | DESCRIPTIONS |
|---------|-------------------------------------|
| | SOIL PIPE |
| | WASTE PIPE |
| | VENT PIPE |
| | RAIN LEADER PIPE |
| | COLD WATER PIPE |
| | SEWAGE PIPE |
| | VALVE (GATE ,BALL,BUTTERFLY) |
| | CHECK VALVE |
| | HYDROIC MODULATING CONTROL VALVE |
| | FAUCET |
| | STOP VALVE |
| | RINSING SPRAY |
| | FLEXIBLE CONNECTOR |
| | FLOOR CLEAN-OUT |
| | CLEAN-OUT |
| | FLOOR DRAIN |
| | ROOF DRAIN |
| | AREA DRAIN |
| | VENT TROUGH ROOF |
| | FOOT VALVE & STRAINER |
| | WATER METER |
| | FIRE HOSE CABINET |
| | FIRE DEPARTMENT CONNECTOR |
| | FIRE EXTINGUISHER (15 LB.-ABC.TYPE) |

| สารบัญแบบระบบสุขาภิบาล | |
|------------------------|---|
| SN-01 | สารบัญแบบ,สัญลักษณ์และอักษรย่อ |
| SN-02 | รายการประกอบแบบระบบสุขาภิบาล |
| SN-03 | แปลนระบบสุขาภิบาลชั้นล่าง |
| SN-04 | แปลนระบบสุขาภิบาลชั้นที่ 2 |
| SN-05 | แปลนระบบสุขาภิบาลชั้นที่ 3 |
| SN-06 | แปลนระบบสุขาภิบาลชั้นที่ 4 |
| SN-07 | แปลนระบบสุขาภิบาลชั้นหลังคา |
| SN-08 | แบบขยายการเดินท่อสุขาภิบาลห้องน้ำ (S.,W.&V.PIPE) |
| SN-09 | แบบขยายการเดินท่อสุขาภิบาลห้องน้ำ (CW.PIPE) |
| SN-10 | แบบแสดงการเดินท่อระบบสุขาภิบาลแนวตั้ง |
| SN-11 | แบบขยายการติดตั้งสุขภัณฑ์และอุปกรณ์ระบายน้ำ |
| SN-12 | แบบขยายการยึดแขวนท่อและอุปกรณ์ระบบดับเพลิง |
| SN-13 | แบบแสดงการติดตั้งเครื่องสูบน้ำประปาและรางระบายน้ำ |
| SN-14 | แบบการติดตั้งถังบำบัดน้ำเสีย (1) |
| SN-15 | แบบการติดตั้งถังบำบัดน้ำเสีย (2) |
| SN-16 | แบบขยายถังเก็บน้ำใต้ดิน |

กองแบบแผน
กรมส่งเสริมการปกครองส่วนท้องถิ่น

แผนผังอาคารผู้ป่วยนอก-อุบัติเหตุ
โรงพยาบาล 50 พรรษา
มหาวิทยาลัยราชภัฏ
บ้านปลาดุก ต.ไทรน้อย อ.เมือง
จ.อุบลราชธานี

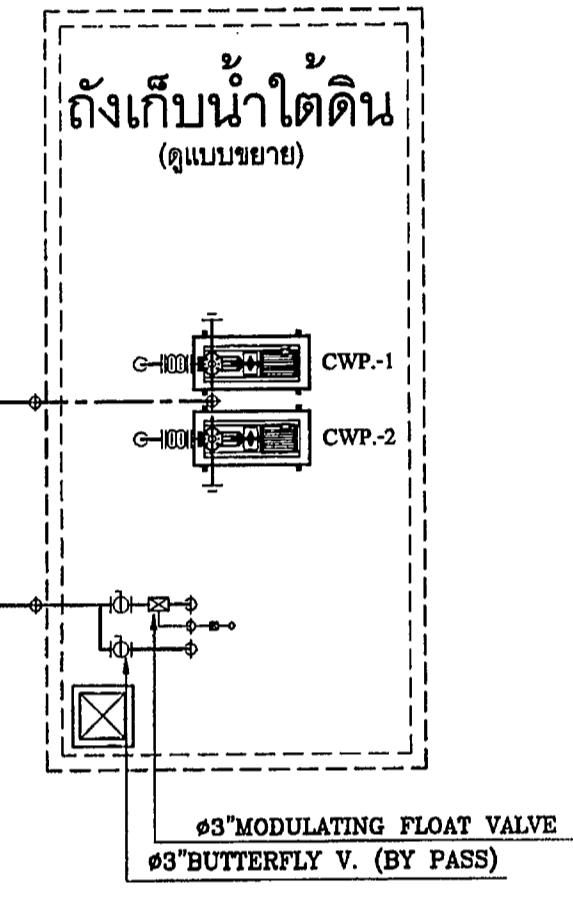
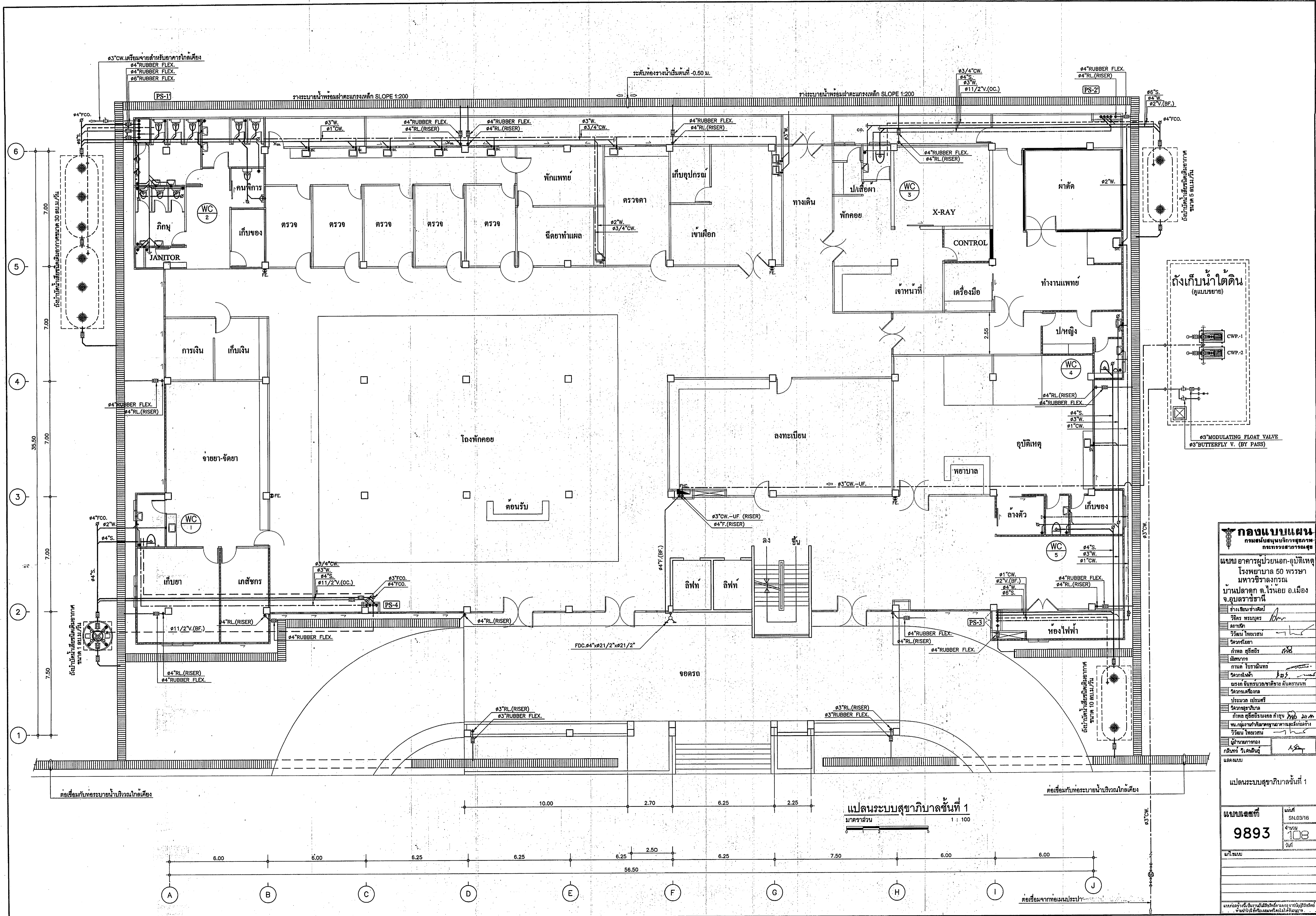
ช่างเขียน/ช่างสี: *Ar*
วิศวกร: *Ar*
สถาปนิก: *Ar*
วิศวกรโยธา: *Ar*
กำกับ วิศวกร: *Ar*
ช่างไฟฟ้า: *Ar*
ช่างเครื่องกล: *Ar*
ประมวล ปรบมท: *Ar*
ช่างสุขาภิบาล: *Ar*
กำกับ วิศวกร/ช่างสี: *Ar*
พ.ม.ค.ช่างไฟฟ้า/ช่างเครื่องกล/ช่างสุขาภิบาล: *Ar*
วิศวกรโยธา: *Ar*
ผู้ชำนาญการ: *Ar*
กลั่นกรอง: *Ar*

แสดงแบบ

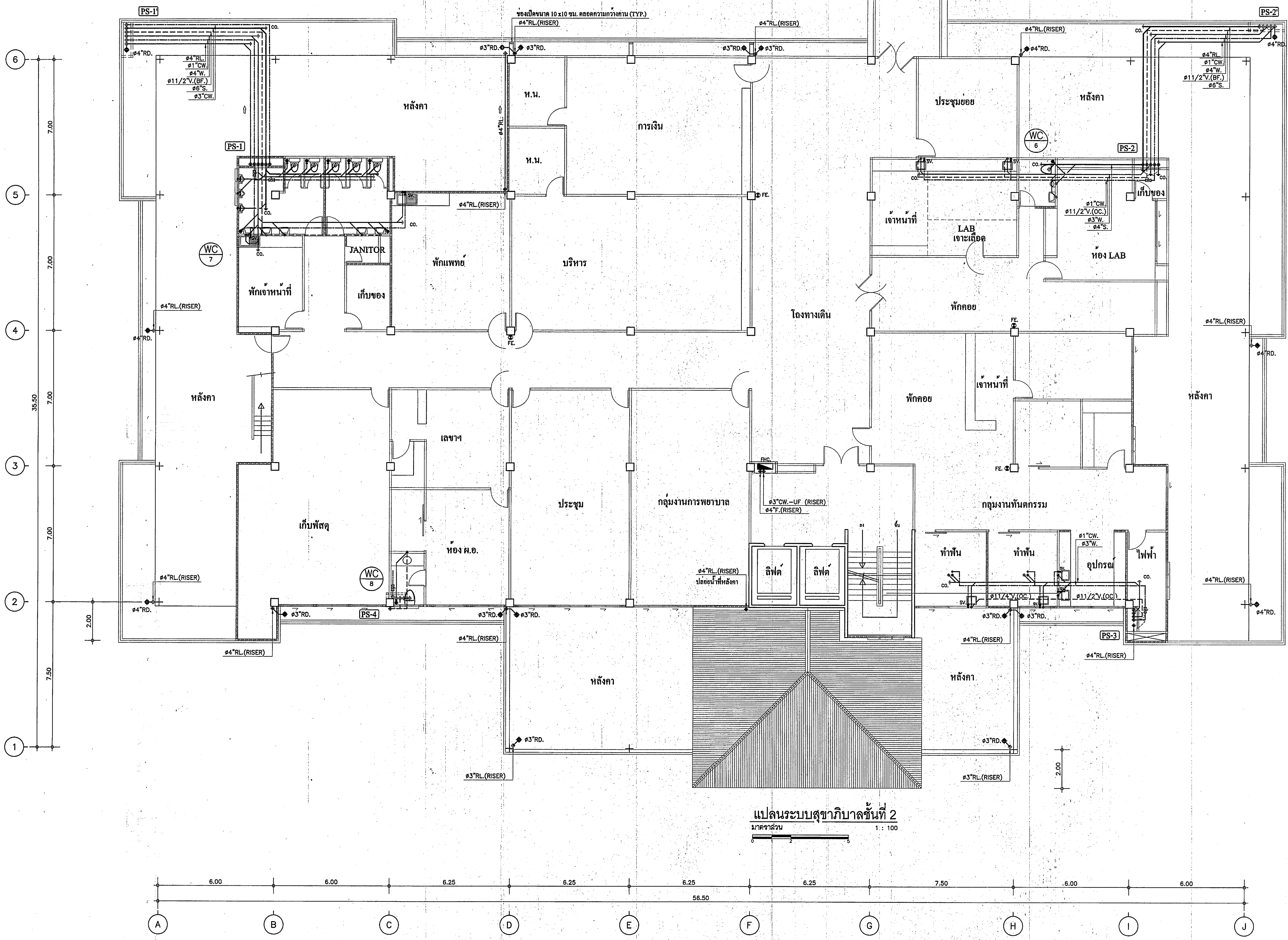
รายการประกอบแบบ,สัญลักษณ์
และอักษรย่อ

แผนผังเลขที่: 9893
วันที่: SN.01/16
ชื่อ: *Ar*

แก้ไขแบบ



| | |
|---|-----------------|
| กองแบบแผน | |
| กรมสนับสนุนบริการสุขภาพ กระทรวงสาธารณสุข | |
| แผนกอาคารผู้ป่วยนอก-อุบัติเหตุ โรงพยาบาล 50 พรรษา มหาวิทยาลัยราชภัฏวรา บ้านปลาดุก ต.ไร่น้อย อ.เมือง จ.อุบลราชธานี | |
| ช่างเขียนร่างศิลป์ | วิจิตร ทุมบุตร |
| สถาปัตย์ | วิวัฒน์ ไทธรรม |
| วิศวกรโยธา | กัณฑ์ สุทธิศิริ |
| นิติกร | กานต์ โบราณทร |
| วิศวกรไฟฟ้า | วิวัฒน์ ไทธรรม |
| วิศวกรเครื่องกล | วิวัฒน์ ไทธรรม |
| ประติมากร | วิวัฒน์ ไทธรรม |
| วิศวกรสุขาภิบาล | กัณฑ์ สุทธิศิริ |
| ช่างเทคนิค | วิวัฒน์ ไทธรรม |
| ช่างเขียน | วิวัฒน์ ไทธรรม |
| ช่างเขียน | วิวัฒน์ ไทธรรม |
| แสดงแบบ | |
| แปลนระบบสุขาภิบาลชั้นที่ 1 | |
| แบบเลขที่ | วันที่ |
| 9893 | SN.03/16 |
| แก้ไข | จำนวน |
| | 108 |
| | วันที่ |
| | |



แปลนระบบสุขาภิบาลชั้นที่ 2
 มาตรฐาน
 1:100

กองแบบแผน
 กรมส่งเสริมบริการสุขภาพ
 กระทรวงสาธารณสุข

แผนผังอาคารผู้ป่วยนอก-อุบัติเหตุ
 โรงพยาบาล 50 พรรษา
 มหาวิทยาลัยราชภัฏ
 บ้านปลาดุก ต.ไทรน้อย อ.เมือง
 จ.อุบลราชธานี

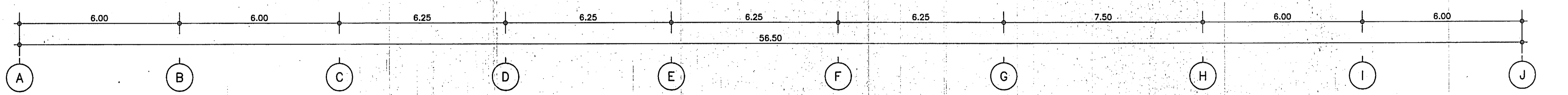
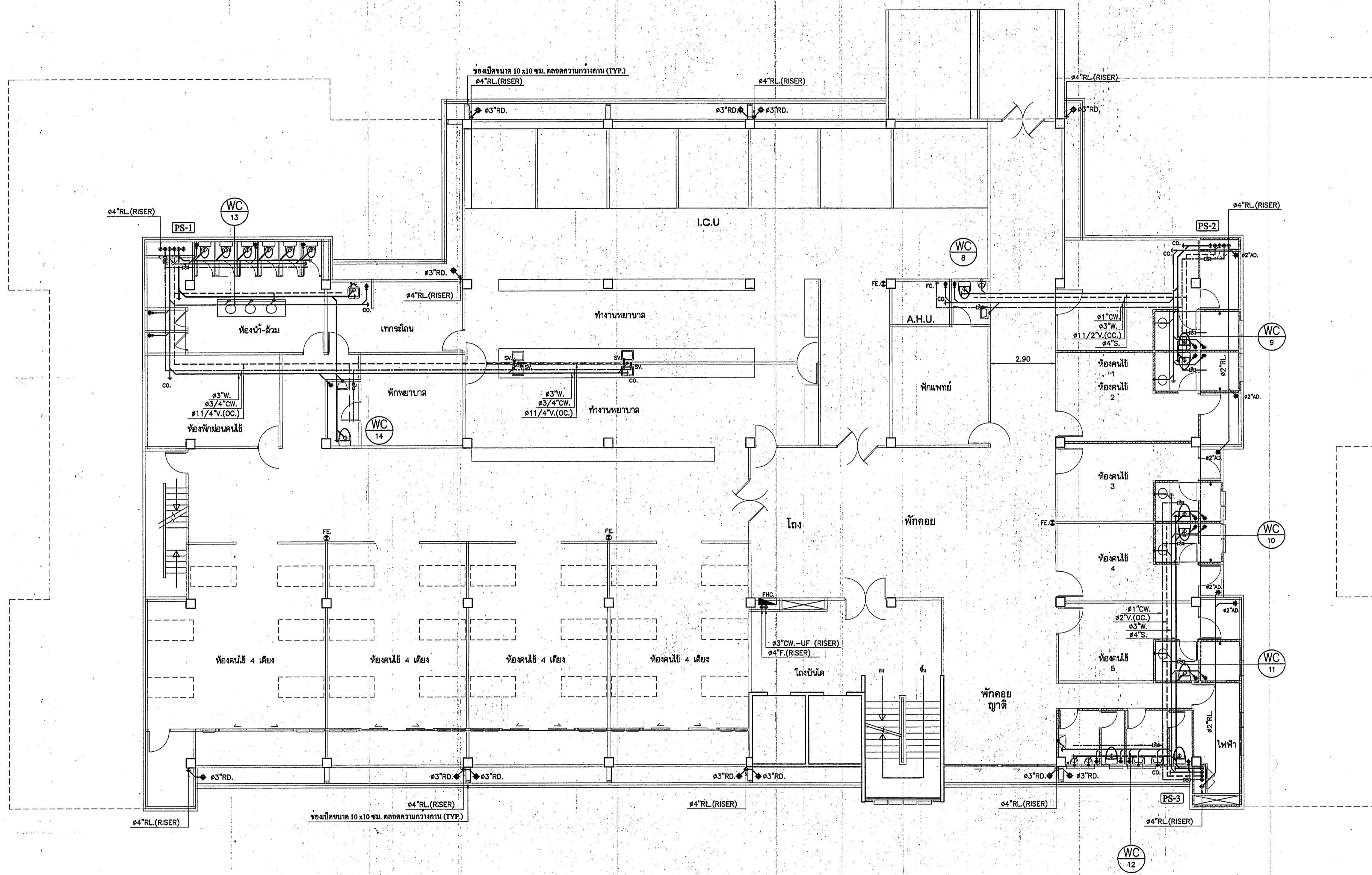
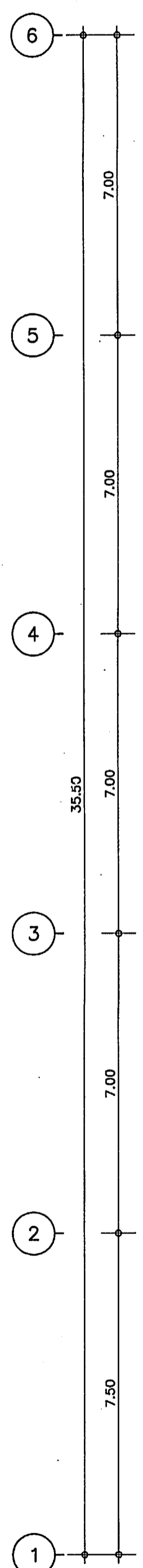
ช่างเขียนช่างศิลป์
 วชิร ธรรมบุตร
 สถาปนิก
 วชิรณ โปษะชน
 วิศวกรโยธา
 กำพล สุทธิชัย
 วิศวกร
 กานต์ ไชยวัฒน์
 วิศวกรไฟฟ้า
 ธีรศักดิ์ ธีรวัฒน์
 วิศวกรเครื่องกล
 ประมวล ประพันธ์
 วิศวกรสุขาภิบาล
 กำพล สุทธิชัยมงคล กำพล สุทธิชัย
 พ.ท.กฤษณะกานต์ ธีรวัฒน์
 วิศวกรโยธา
 วชิรณ โปษะชน
 ผู้อำนวยการกอง
 กฤษณ์ ธีรวัฒน์
 วิศวกรโยธา

แปลนระบบสุขาภิบาลชั้นที่ 2

ฉบับร่างเลขที่ 9893
 วันที่ SN.04/18
 จำนวน 108
 วันที่

แก้ไขระบบ

แบบร่างนี้จัดทำขึ้นโดยมีวัตถุประสงค์เพื่อการก่อสร้างเท่านั้น ไม่สามารถนำไปใช้เพื่อวัตถุประสงค์อื่นใด



แปลนระบบสุขาภิบาลชั้นที่ 3
 มาตรฐาน
 1 : 100

กองแบบแผน
 กรมส่งเสริมการสาธารณสุข
 กระทรวงสาธารณสุข

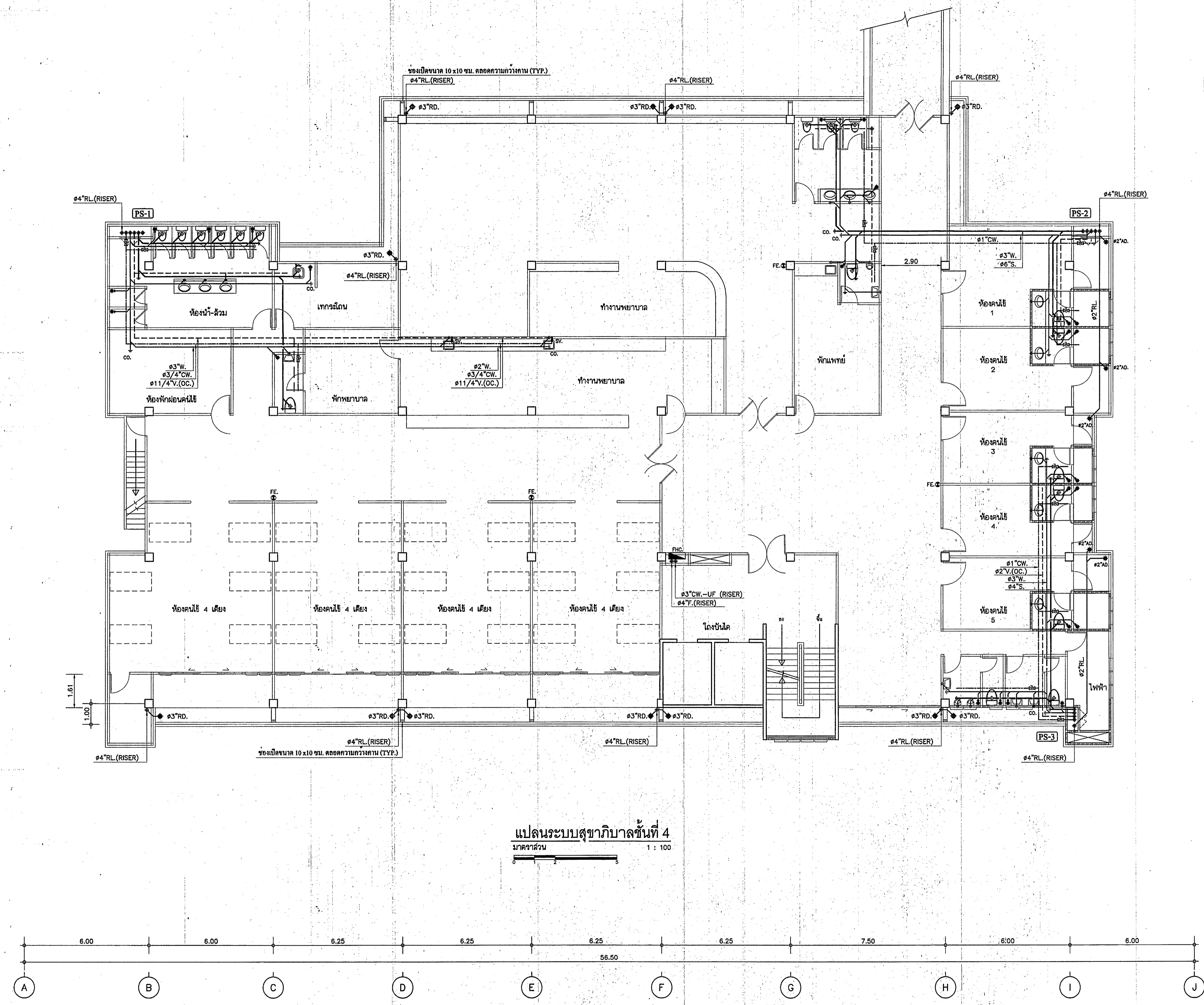
แผนผังอาคารผู้ป่วยนอก-อุบัติเหตุ
 โรงพยาบาล 50 พรรษา
 มหาวิทยาลัยราชภัฏ
 บ้านปลาดุก ต.ไทรน้อย อ.เมือง
 จ.อุบลราชธานี

ช่างเขียน: พงษ์เทพ
 วิศวกร: พงษ์เทพ
 สถาปนิก: พงษ์เทพ
 วิศวกรโยธา: พงษ์เทพ
 วิศวกรเครื่องกล: พงษ์เทพ
 วิศวกรสุขาภิบาล: พงษ์เทพ
 วิศวกรไฟฟ้า: พงษ์เทพ
 วิศวกรสุขาภิบาล: พงษ์เทพ
 วิศวกรโยธา: พงษ์เทพ
 วิศวกรเครื่องกล: พงษ์เทพ
 วิศวกรสุขาภิบาล: พงษ์เทพ
 วิศวกรไฟฟ้า: พงษ์เทพ
 วิศวกรสุขาภิบาล: พงษ์เทพ

แปลนระบบสุขาภิบาลชั้นที่ 3

แบบเลขที่: 9893
 วันที่: 05/05/16
 จำนวน: 108
 108

6
7.00
5
7.00
4
7.00
35.50
7.00
3
7.00
2
7.00
1
7.50



แปลนระบบสุขาภิบาลชั้นที่ 4
มาตราส่วน 1 : 100

กองแบบแผน
กรมส่งเสริมการสาธารณสุข
กระทรวงสาธารณสุข

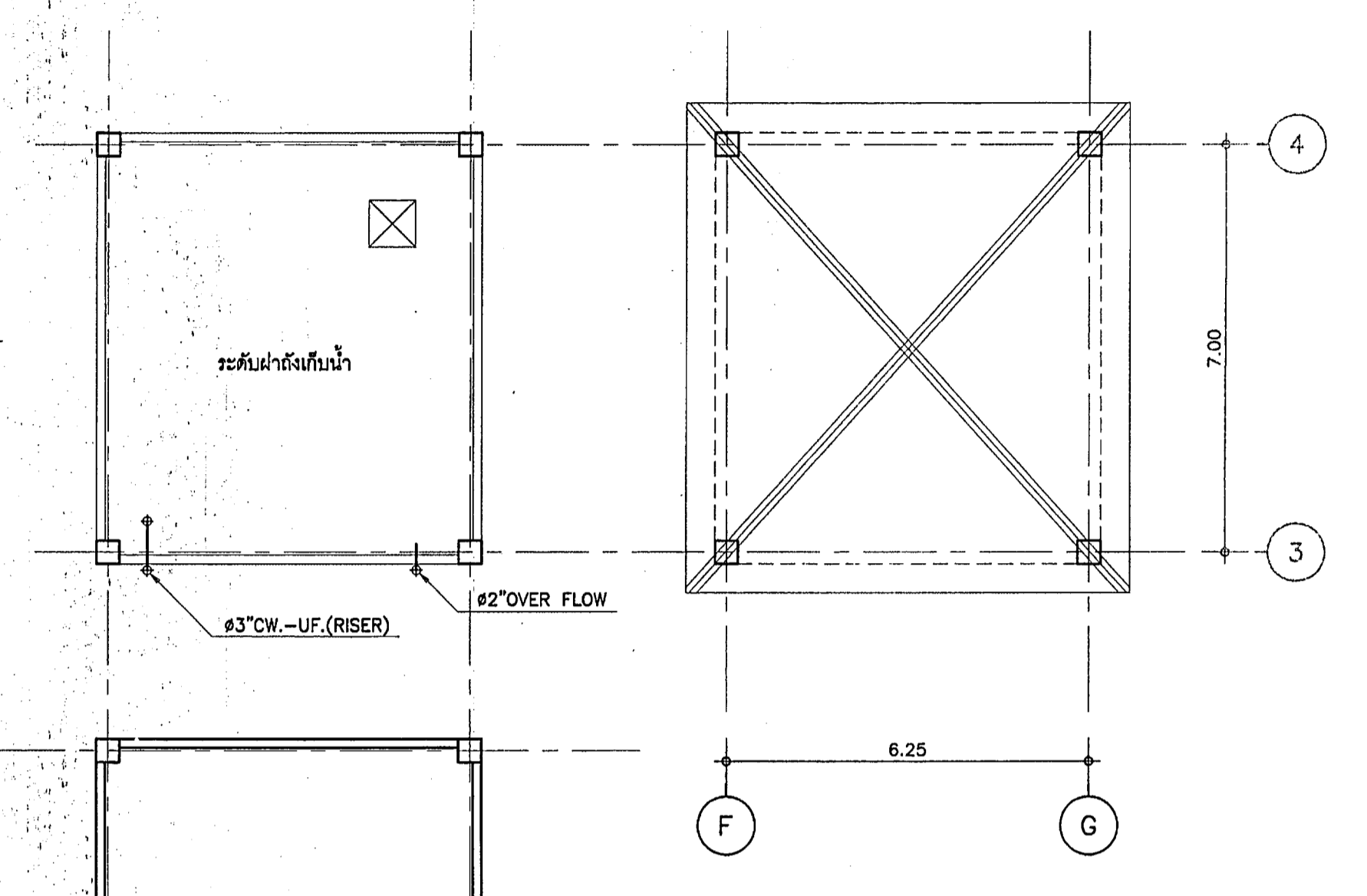
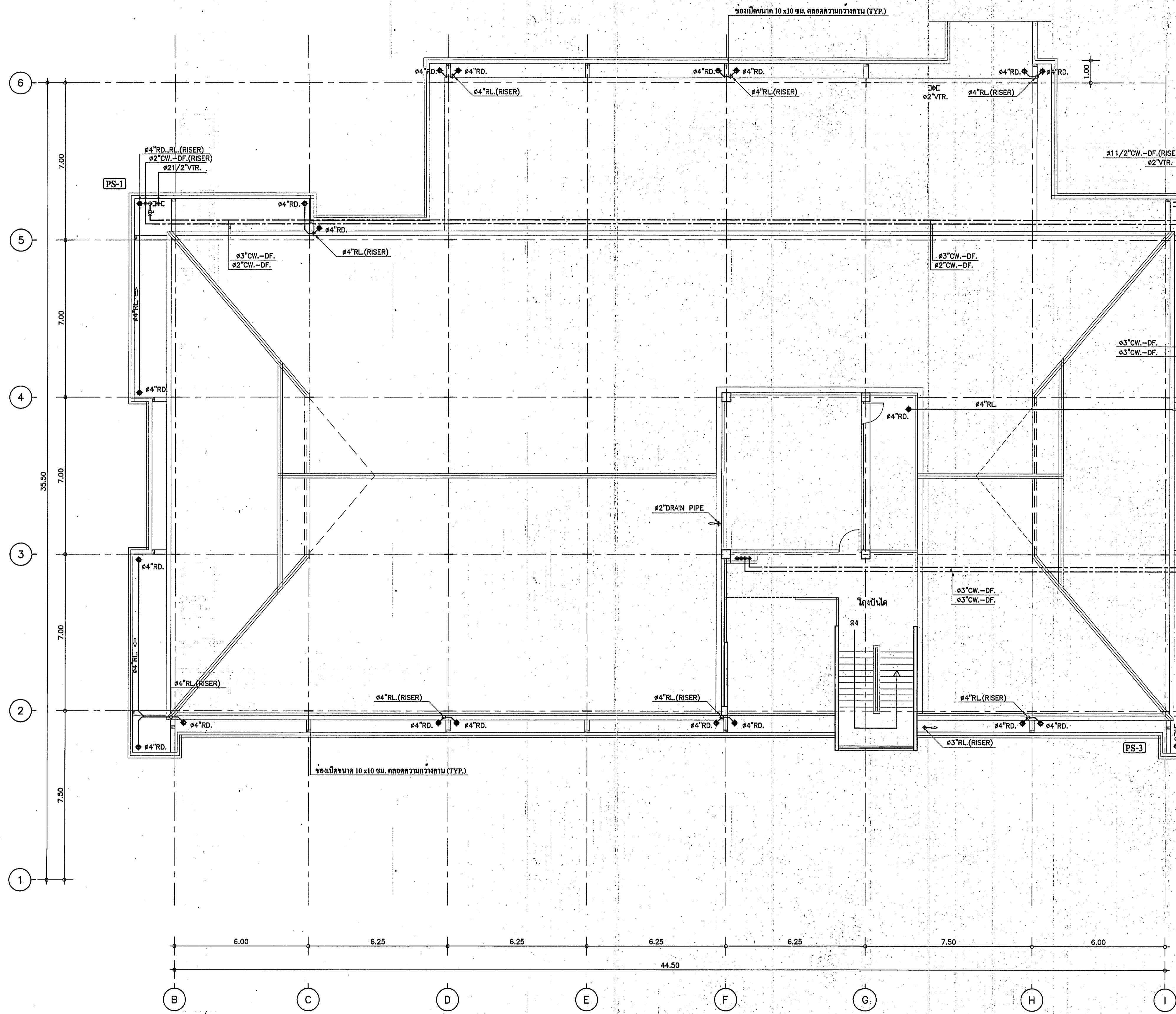
แผนผังอาคารผู้ป่วยนอก-อุบัติเหตุ
โรงพยาบาล 50 พรรษามหาชชาลสงคราม
บ้านปลาคูก ต.โรนอย อ.เมือง จ.อุบลราชธานี

ช่างเขียน/ช่างศิลป์: วิจิตร ทุมบุตร
สถาปนิก: วิวัฒน์ ไทวรรณ
วิศวกรโยธา: กัญญา สุทธิภักดิ์
นักสำรวจ: งามดี บิราณีพร
วิศวกรไฟฟ้า: ธีรศักดิ์ ธีรศักดิ์
บรรณรักษ์/หัวหน้างานวิชาชีพ/สิ่งแวดล้อม: ธีรศักดิ์ ธีรศักดิ์
วิศวกรเครื่องกล: ประมวล ปรินศรี
วิศวกรสุขาภิบาล: กัญญา สุทธิภักดิ์
พ.ศ. ๒๕๖๑/๒๕๖๒: ธีรศักดิ์ ธีรศักดิ์
วิศวกรโยธา: วิวัฒน์ ไทวรรณ
ผู้อำนวยการกอง: ธีรศักดิ์ ธีรศักดิ์
กสิกร/รังสีเทคนิค: ธีรศักดิ์ ธีรศักดิ์
แสดงแบบ

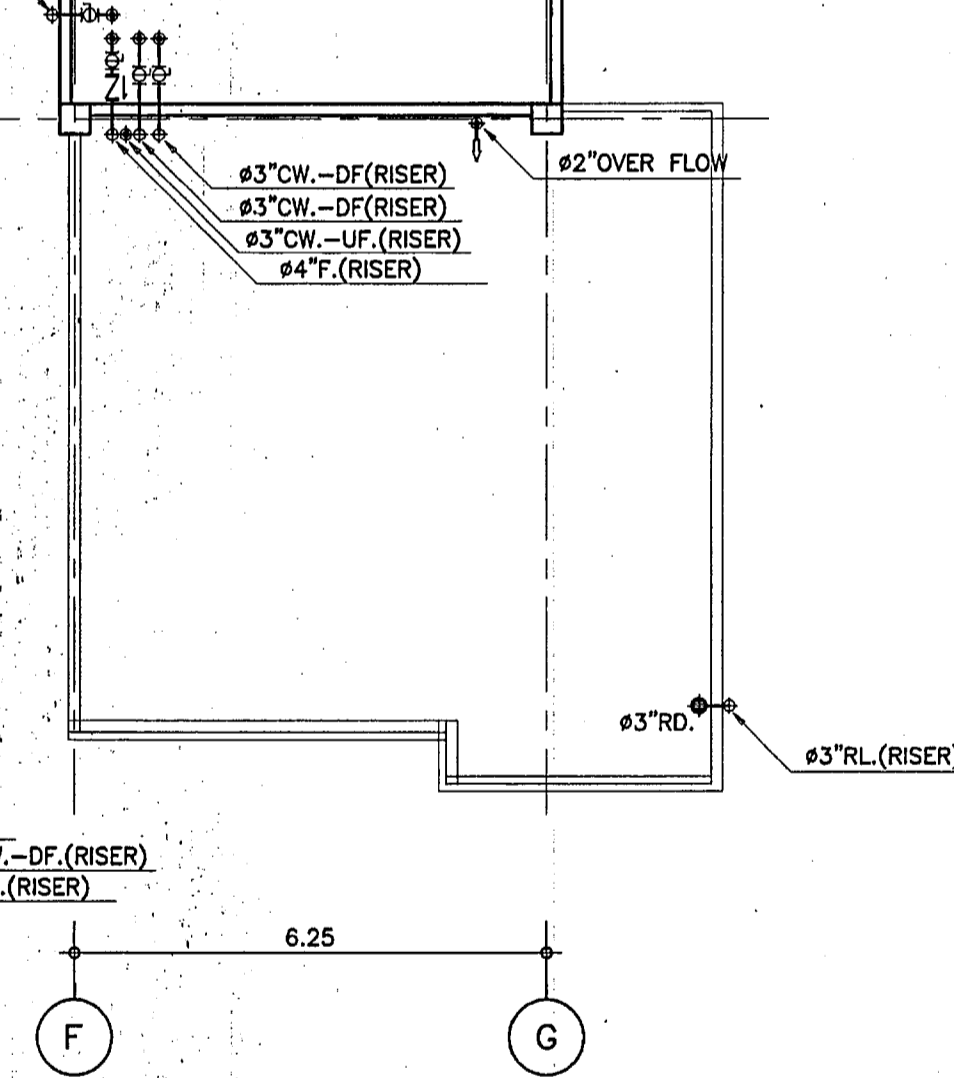
แปลนระบบสุขาภิบาลชั้นที่ 4

แบบแปลนที่: 9893
วันที่: SN.06/16
จำนวน: 108
วันที่: 16/06/2562

หมายเหตุ: ๑. ในกรณีที่มีการแก้ไขแบบแปลนนี้ให้แจ้งให้วิศวกรโยธาทราบก่อนดำเนินการแก้ไข
๒. ให้นำแบบแปลนนี้ไปใช้ให้ถูกต้อง



แปลนหลังคาคลุมถังเก็บน้ำ
มาตรฐาน
1 : 100



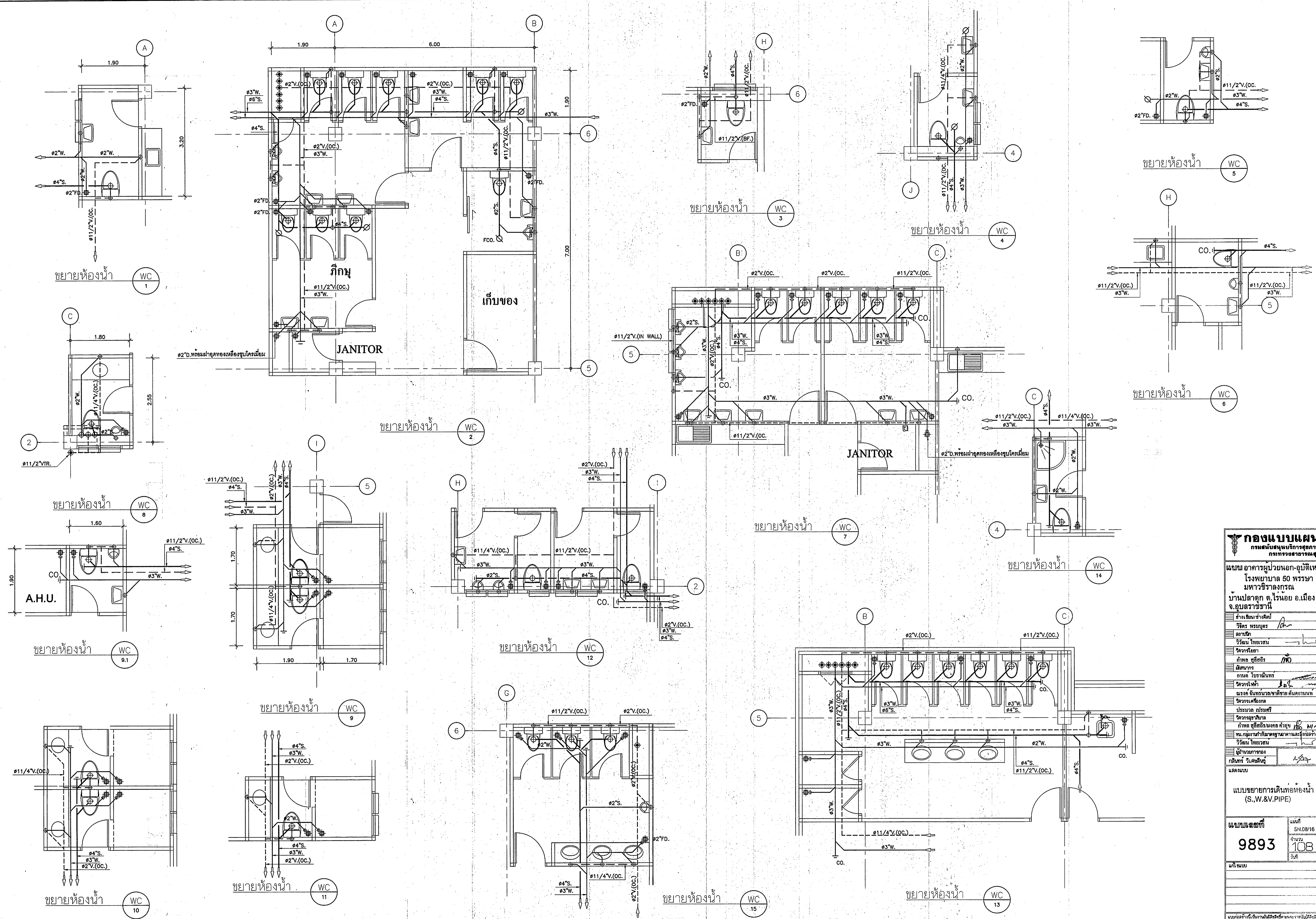
แปลนหลังคาคลุมบันได
มาตรฐาน
1 : 100

แปลนระบบสุขาภิบาลชั้นหลังคา
มาตรฐาน
1 : 100

| | |
|---|------------------------------------|
| กองแบบแผน กรมส่งเสริมการปกครองส่วนท้องถิ่น กระทรวงมหาดไทย | |
| แผนขออนุญาตอาคาร โรงพยาบาล 50 พรรษา มหาวิทยาลัยราชภัฏวไลยอลงกรณ์ บ้านลาดก ต.ไทรน้อย อ.เมือง จ.อุบลราชธานี | |
| ช่างเขียนแบบ | วิจิตร พรหมบุตร |
| สถาปนิก | วิวัฒน์ ไชยธรรม |
| วิศวกรโยธา | กัณฑ์ สุทธิชัย |
| นักสำรวจ | กานต์ โบราณมิตร |
| วิศวกรไฟฟ้า | วิวัฒน์ ไชยธรรม |
| วิศวกรเครื่องกล | สมศักดิ์ พรหมมาลาจิราจ ดันยสมานนท์ |
| ประมวถ | เปรมศรี |
| วิศวกรสุขาภิบาล | กัณฑ์ สุทธิชัย |
| ช่างเขียนแบบ | วิวัฒน์ ไชยธรรม |
| ผู้ควบคุมงาน | วิวัฒน์ ไชยธรรม |
| ผู้ควบคุมงาน | วิวัฒน์ ไชยธรรม |

| | |
|-----------------------------|----------|
| แปลนระบบสุขาภิบาลชั้นหลังคา | |
| แบบเลขที่ | วันที่ |
| 9893 | 25.07.16 |
| แก้ไข | วันที่ |
| | 108 |

แบบแปลนนี้เป็นทรัพย์สินของกรมส่งเสริมการปกครองส่วนท้องถิ่น ห้ามทำซ้ำโดยไม่ได้รับอนุญาต



กองแบบแผน
 กรมส่งเสริมบริการสาธารณสุข
 กระทรวงสาธารณสุข

แผนขออนุญาตขุดเจาะและติดตั้ง
 โรงพยาบาล 50 พรรษา
 มหาวิทยาลัยการแพทย์
 บ้านลาด ต.โรนอย อ.เมือง
 จ.อุบลราชธานี

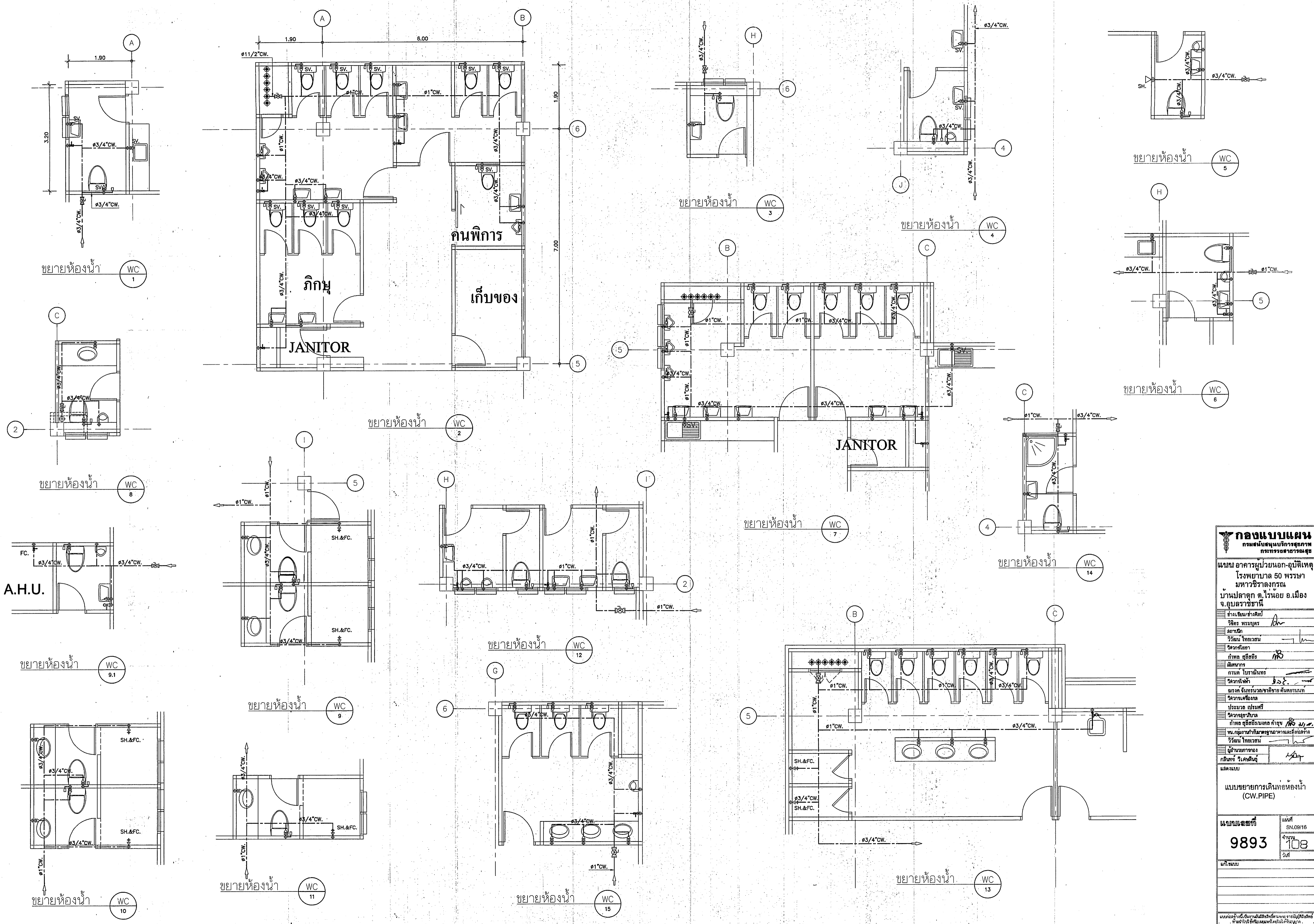
ช่างเขียน/ช่างศิลป์: *[Signature]*
 วิศวกร: *[Signature]*
 สถาปนิก: *[Signature]*
 วิศวกรโยธา: *[Signature]*
 วิศวกรไฟฟ้า: *[Signature]*
 วิศวกรเครื่องกล: *[Signature]*
 วิศวกรสุขาภิบาล: *[Signature]*
 วิศวกรสุขาภิบาล: *[Signature]*
 วิศวกรสุขาภิบาล: *[Signature]*
 วิศวกรสุขาภิบาล: *[Signature]*
 วิศวกรสุขาภิบาล: *[Signature]*

แบบขยายการเดินท่อห้องน้ำ (S.W.&V.P.I.P.E)

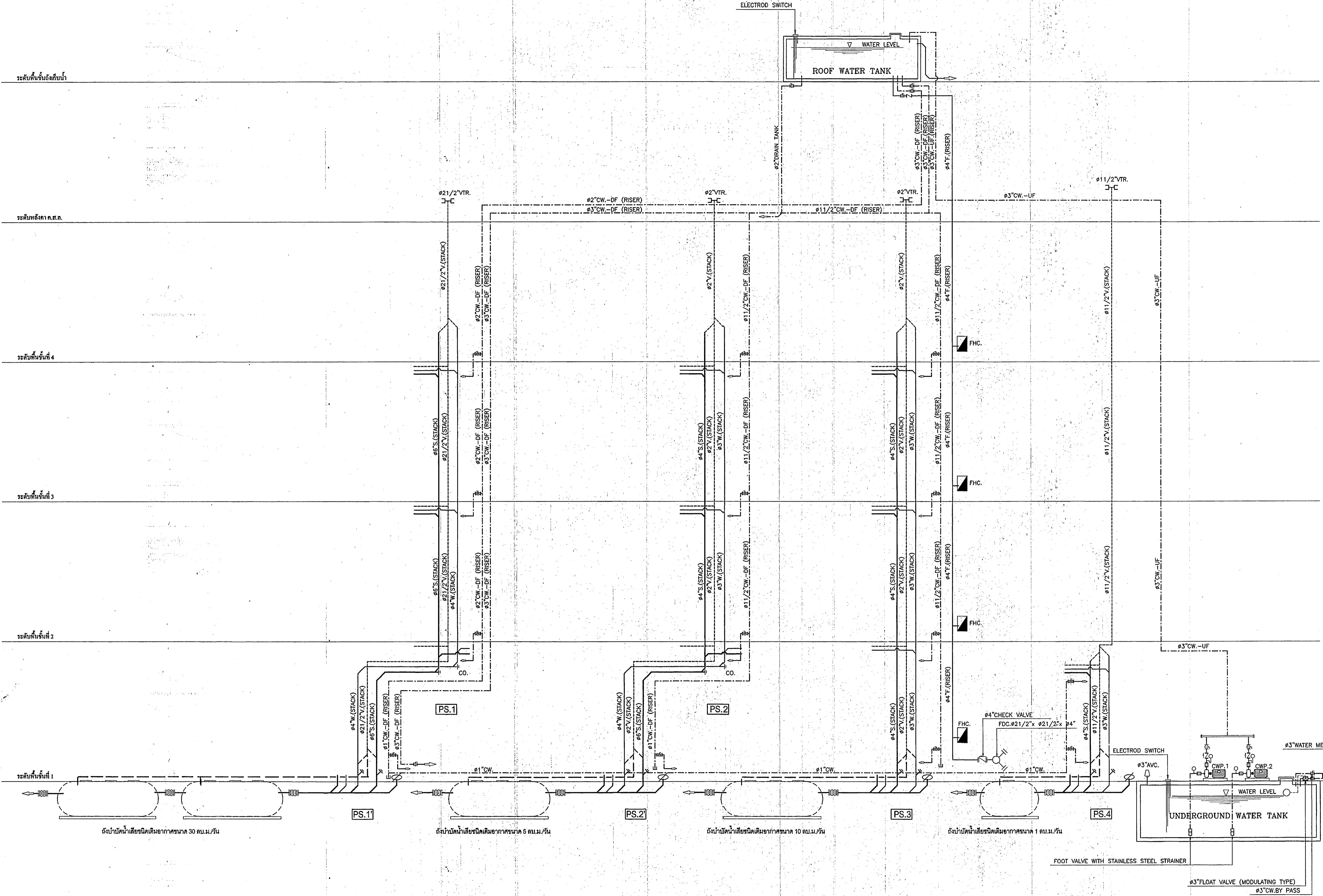
เลขแบบ: 9893
 วันที่: 54.08/16
 หน้า: 108
 108

แก้ไขแบบ

แบบก่อสร้างนี้เป็นทรัพย์สินของกรมส่งเสริมบริการสาธารณสุข
 หากมีการแก้ไขแบบโดยไม่ได้รับอนุญาต



| | |
|--|------------------|
| กองแบบแผน กรมส่งเสริมบริการสุขภาพ กระทรวงสาธารณสุข | |
| แผนขออนุญาตอาคาร โรงพยาบาล 50 พรรษา มหาวิทยาลัยราชภัฏนครราชสีมา บ้านปลาดุก ต.ไผ่ใหญ่ อ.เมือง จ.อุบลราชธานี | |
| ช่างเขียน/ช่างศิลป์ | วิจิตร พรหมบุตร |
| สถาปนิก | วิวัฒน์ ไทยวัฒน์ |
| วิศวกรโยธา | ศักดิ์ชัย |
| นักสำรวจ | สมชาย |
| ช่างเทคนิค | วิวัฒน์ ไทยวัฒน์ |
| ผู้ควบคุมอาคาร | วิวัฒน์ ไทยวัฒน์ |
| ผู้ควบคุมช่าง | วิวัฒน์ ไทยวัฒน์ |
| ผู้ควบคุมช่าง | วิวัฒน์ ไทยวัฒน์ |
| ผู้ควบคุมช่าง | วิวัฒน์ ไทยวัฒน์ |
| ผู้ควบคุมช่าง | วิวัฒน์ ไทยวัฒน์ |
| ผู้ควบคุมช่าง | วิวัฒน์ ไทยวัฒน์ |
| ผู้ควบคุมช่าง | วิวัฒน์ ไทยวัฒน์ |
| ผู้ควบคุมช่าง | วิวัฒน์ ไทยวัฒน์ |
| แบบขยายการเดินท่อห้องน้ำ (CW.PIPE) | |
| เลขแบบ | 9893 |
| วันที่ | SN.09/16 |
| จำนวน | 108 |
| วันที่ | |
| ผู้ควบคุม | |



ถังบำบัดน้ำเสียชนิดเติมอากาศขนาด 30 ลบ.ม./วัน

ถังบำบัดน้ำเสียชนิดเติมอากาศขนาด 5 ลบ.ม./วัน

ถังบำบัดน้ำเสียชนิดเติมอากาศขนาด 10 ลบ.ม./วัน

ถังบำบัดน้ำเสียชนิดเติมอากาศขนาด 1 ลบ.ม./วัน

แสดงการเดินท่อระบบสุขาภิบาลแนวดิ่ง

NTS.

กองแบบแผน
กรมส่งเสริมการปกครองส่วนท้องถิ่น

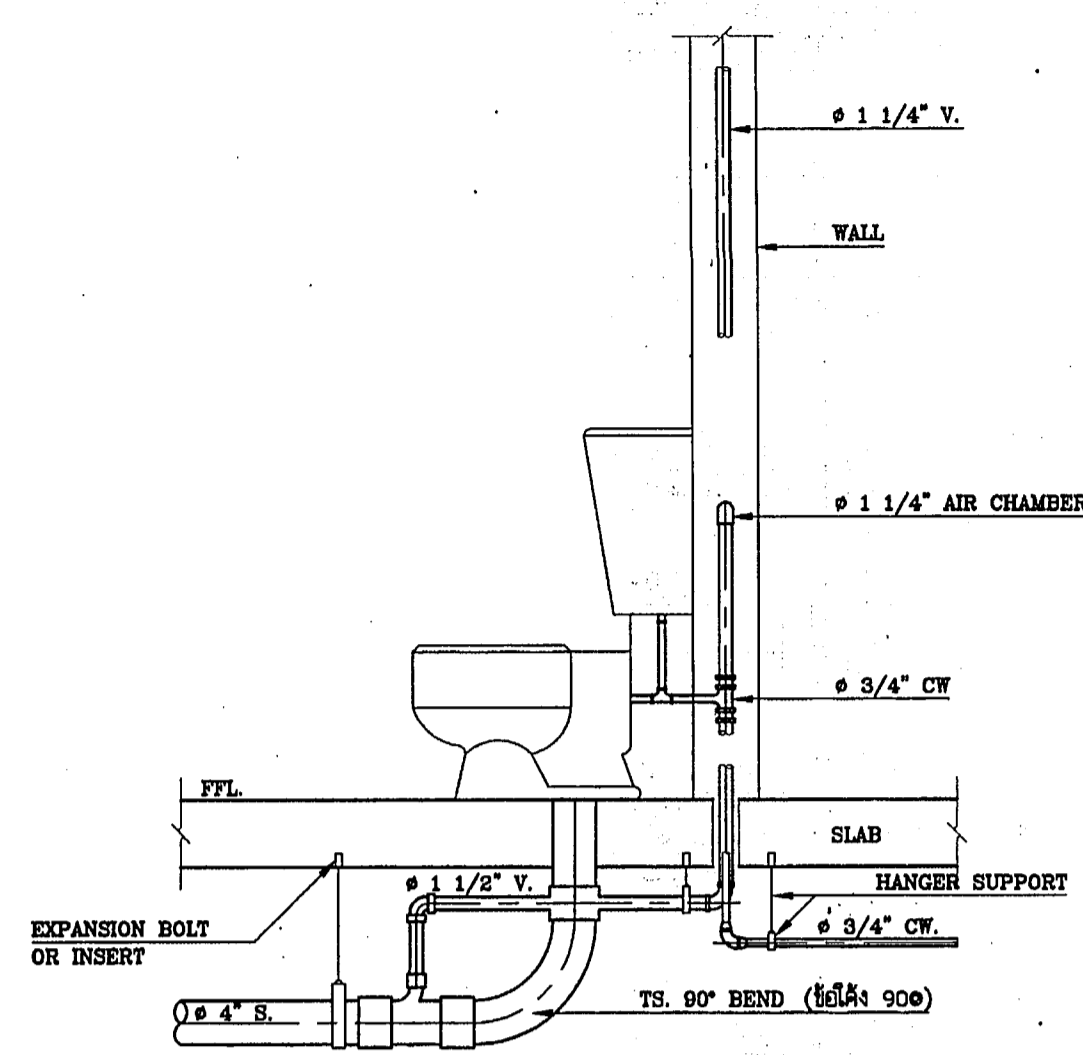
แผนผังอาคารสุขาภิบาลอุบัตินเขต
โรงพยาบาล 50 พรรษา
มหาวิทยาลัยราชภัฏวชิราวุธ
บ้านปลาดุก ต.ไทรน้อย อ.เมือง
จ.อุบลราชธานี

ช่างเขียนร่างศิลป์
วิศวกร ทรนพล
สถาปนิก
วิศวกรโยธา
ช่างทาสี
นักแปลภาษา
นักแปลภาษา
วิศวกรโยธา
ช่างทาสี
วิศวกรโยธา
ช่างทาสี

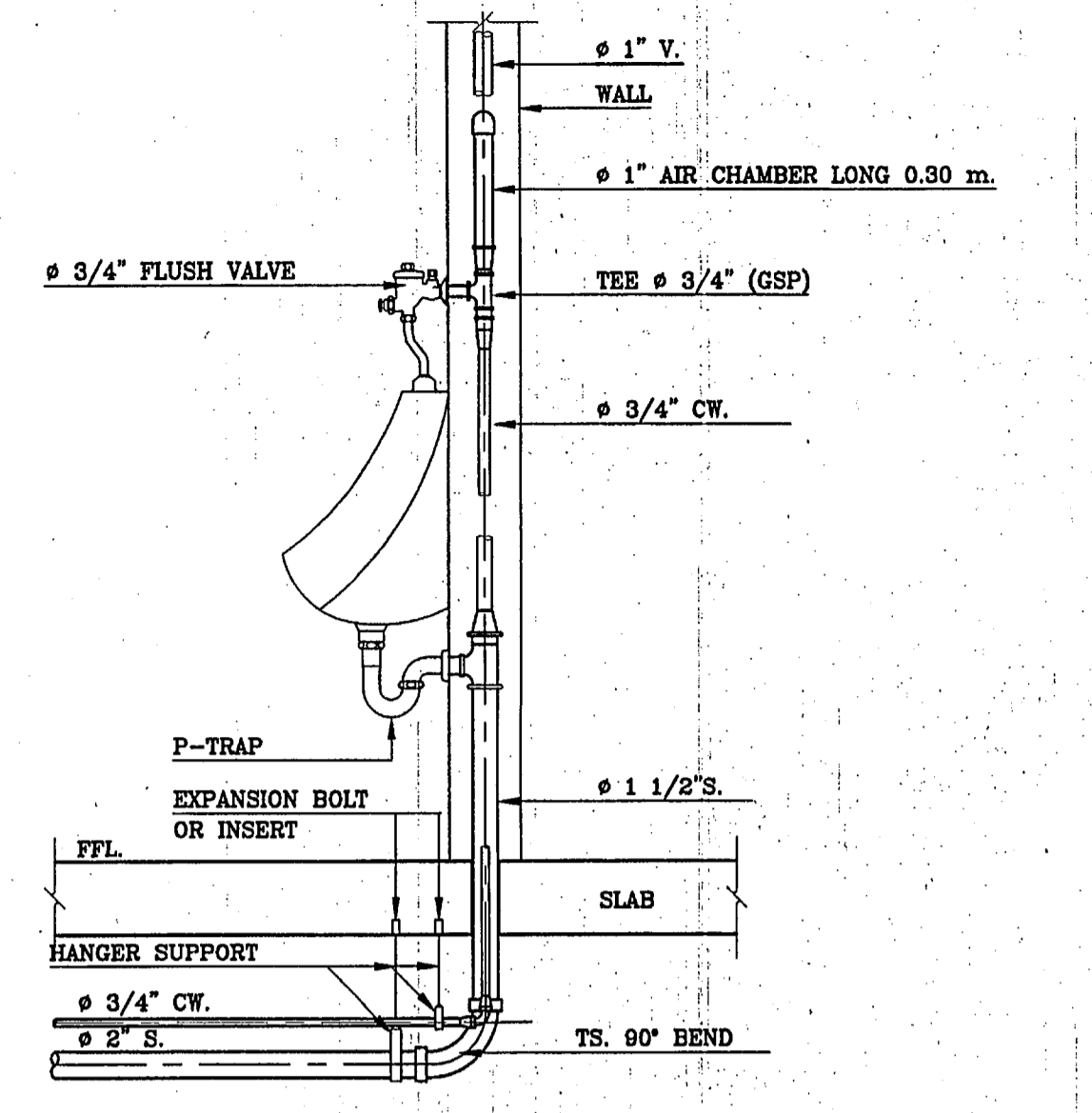
แสดงการเดินท่อระบบสุขาภิบาลแนวดิ่ง

แบบร่างเลขที่ 9893
วันที่ SN.10/16
จำนวน 108
วันที่

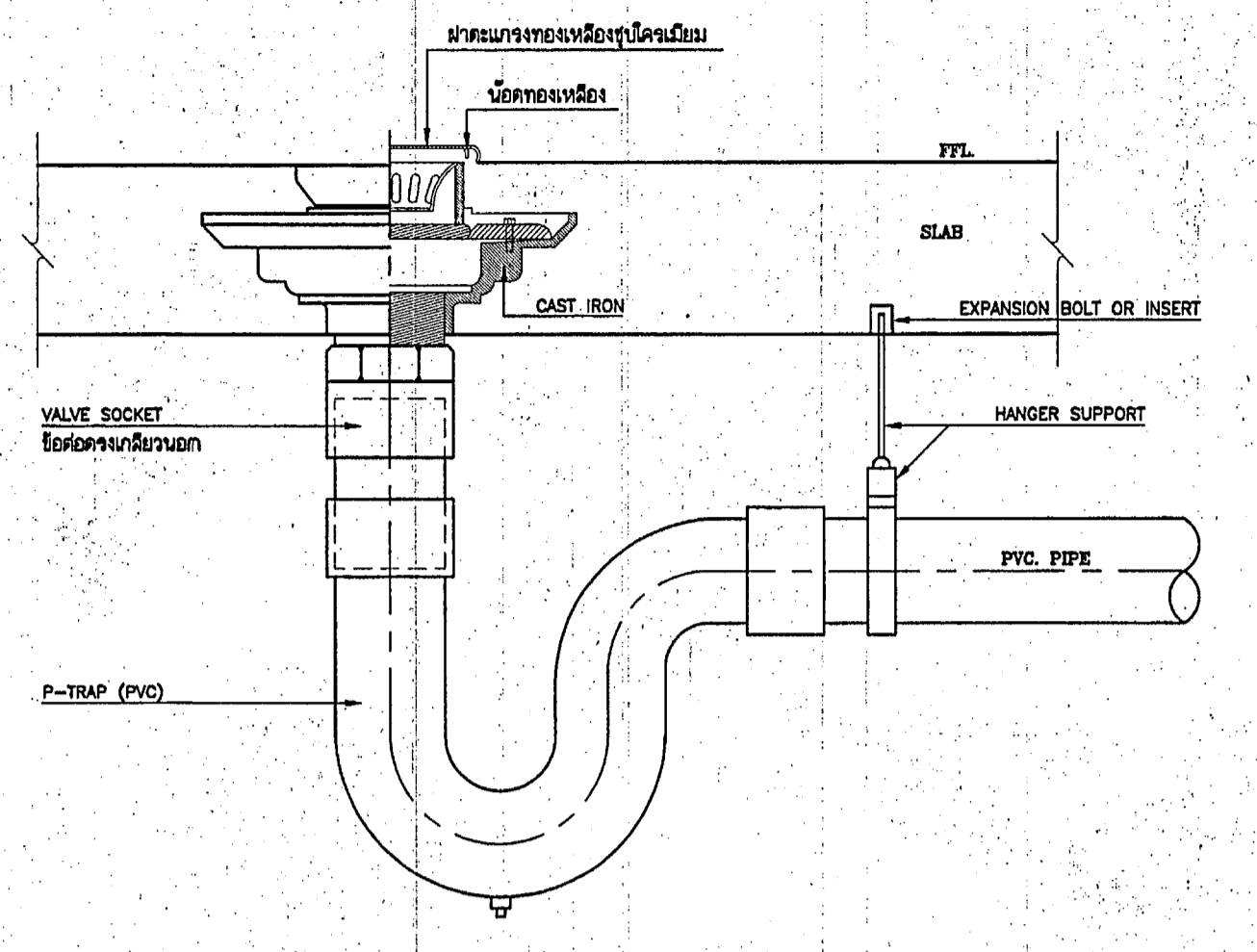
แบบร่างเลขที่ 9893
วันที่ SN.10/16
จำนวน 108
วันที่



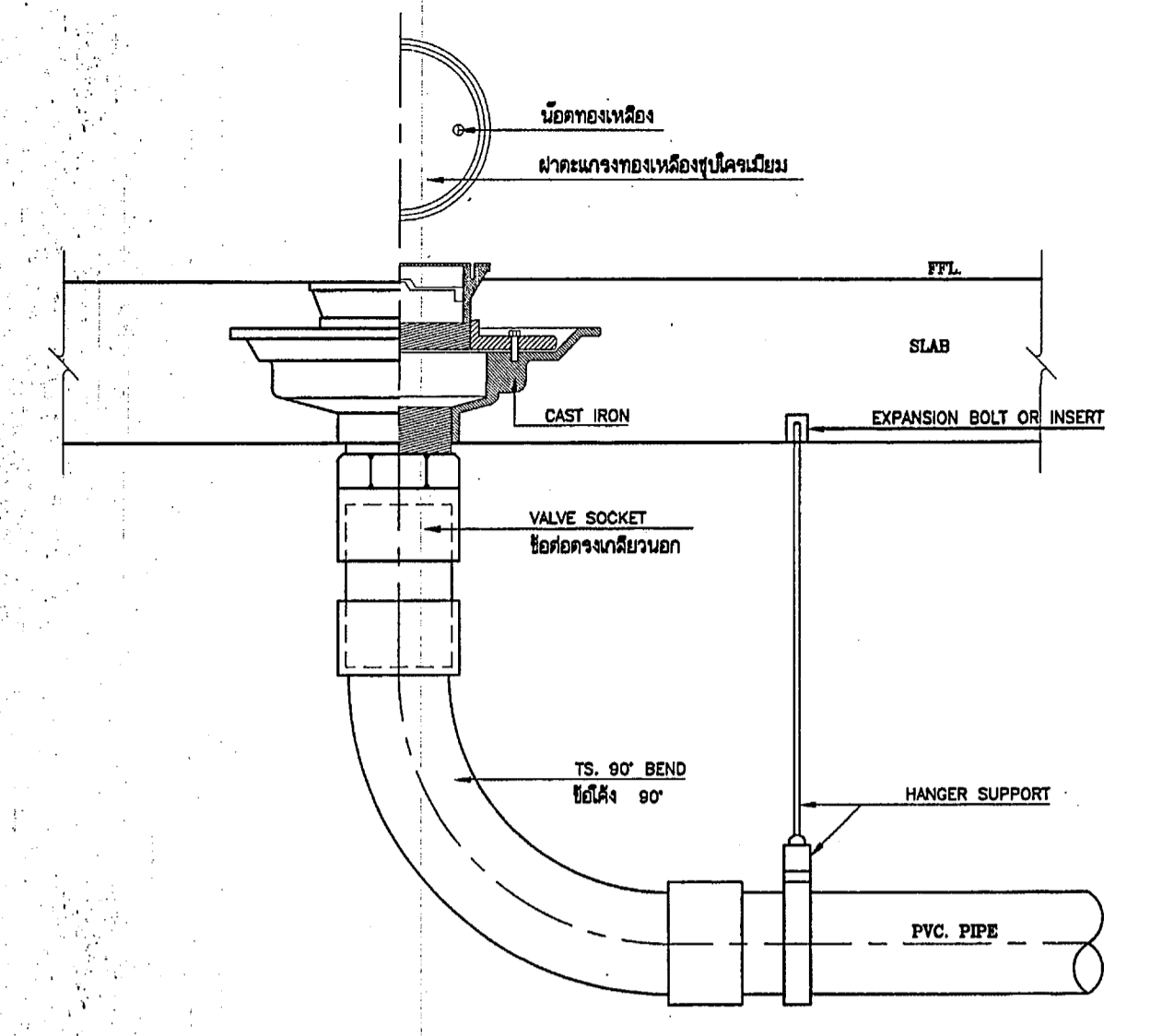
WATER CLOSET



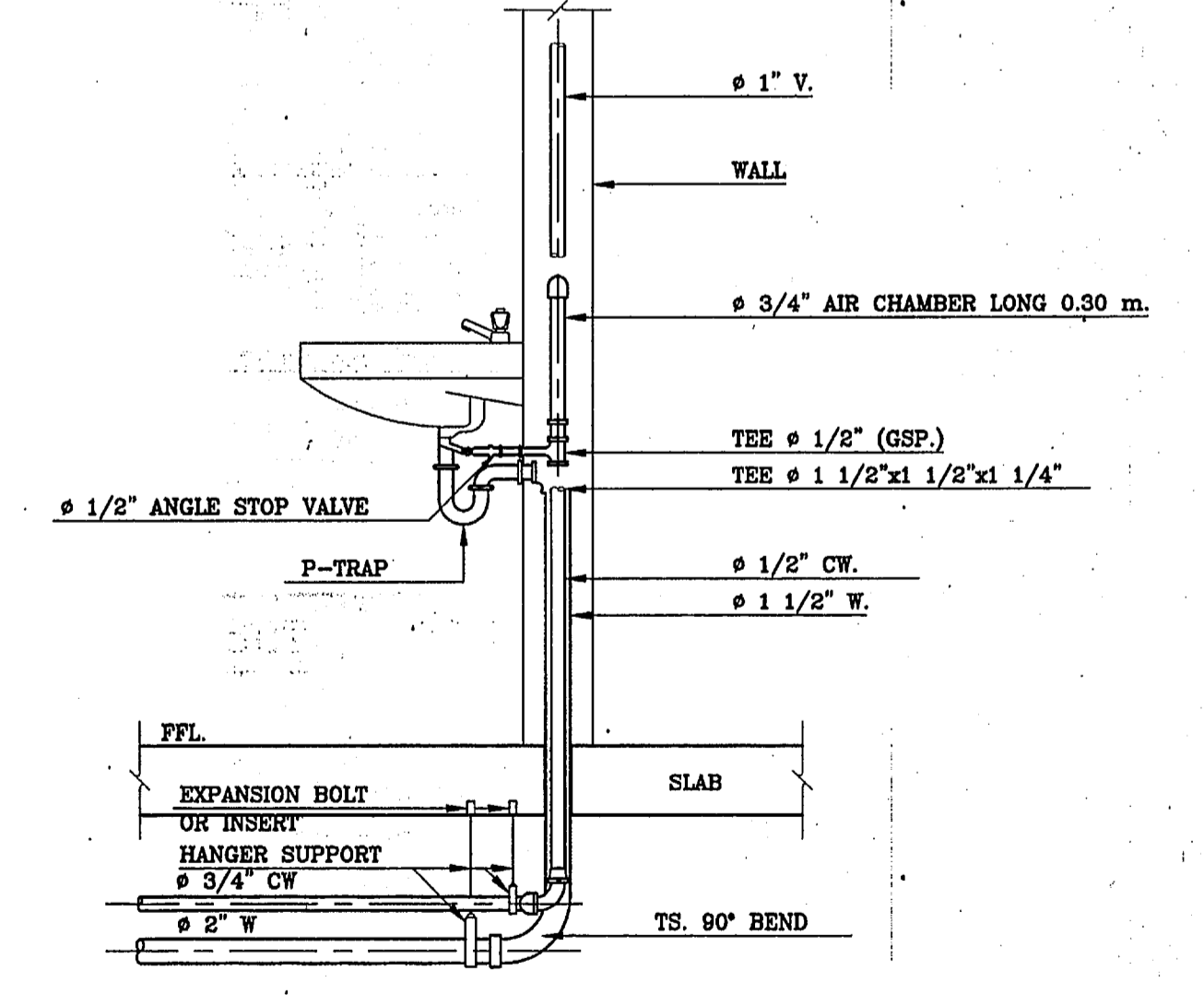
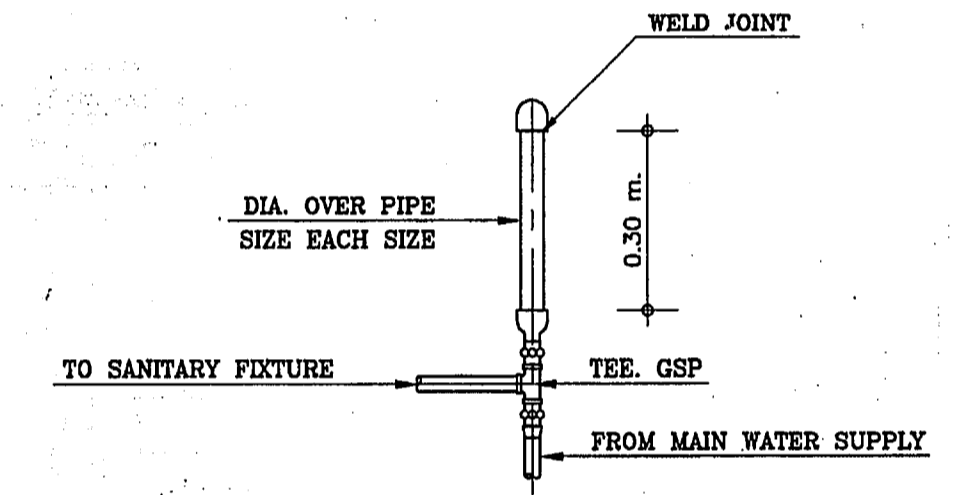
URINAL



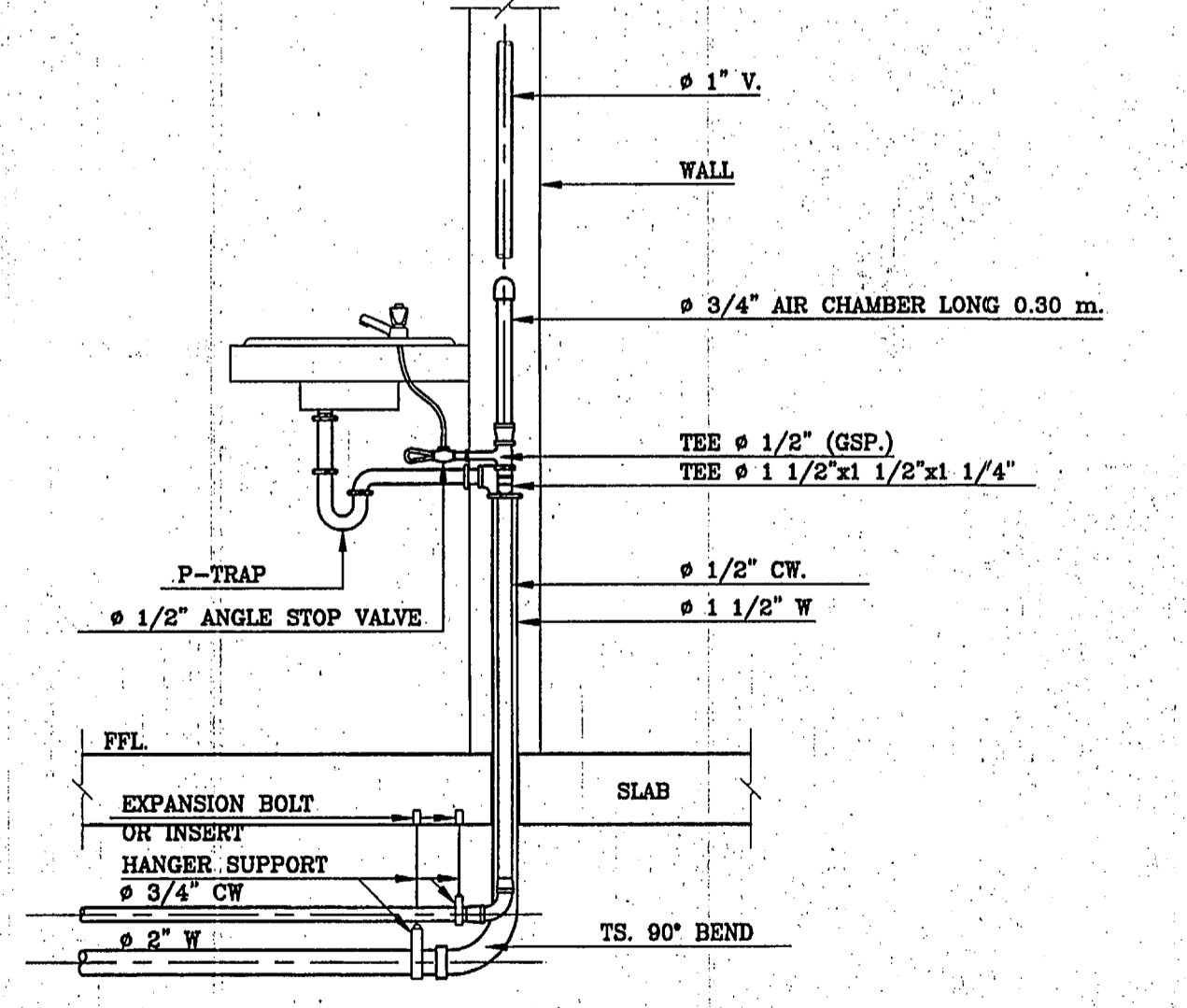
FLOOR DRAIN



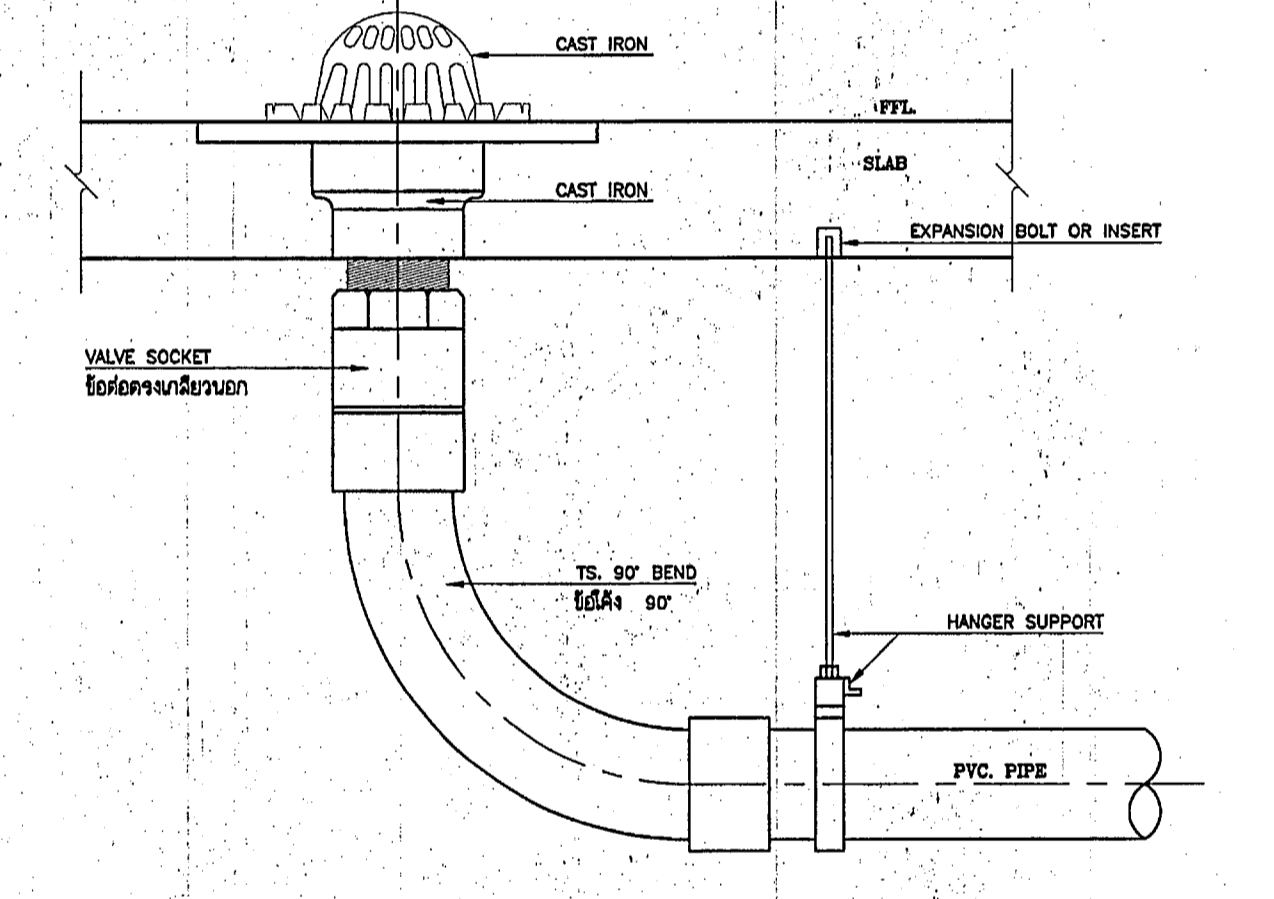
FLOOR CLEANOUT



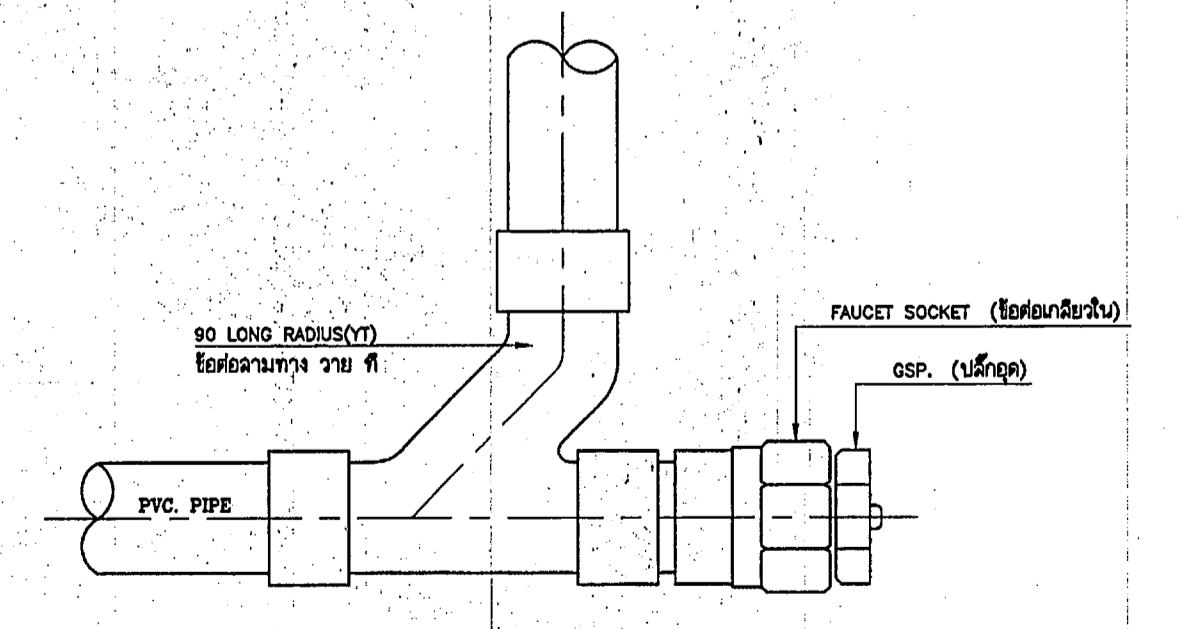
LAVATORY



LAVATORY



ROOF DRAIN



CLEANOUT

หมายเหตุ การวางท่อน้ำทิ้งในห้องน้ำให้วางท่อจริงเท่านั้น ห้ามวาง BLOCK หรือวาง SLEEVE และจะก่อความเสียหายแก่ท่อน้ำทิ้ง ห้ามมัด หรือเจาะพื้น

กองแบบแผน
 กรมส่งเสริมบริการสุขภาพ
 กระทรวงสาธารณสุข

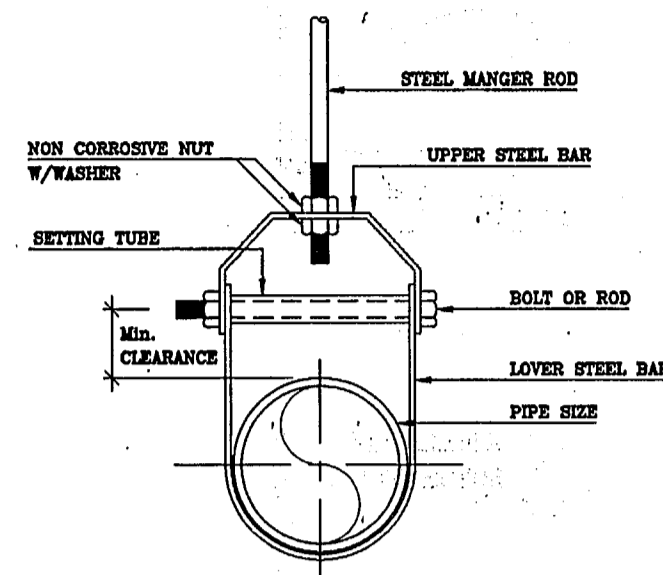
แผนก อาคารผู้ป่วยนอก-อุบัติเหตุ
 โรงพยาบาล 50 พรรษา
 มหาวิทยาลัยธรรมศาสตร์
 บ้านปลาตาก ด.โรนอย อ.เมือง
 จ.อุบลราชธานี

ช่างเขียน/ช่างศิลป์: *ดร.*
 สถาปนิก: *วิวัฒน์ ไชยวัฒน์*
 วิศวกรโยธา: *ก๊อท สุทธิชัย*
 ไม้พิมพ์: *กานต์ โกรธาพันธ์*
 วิศวกรไฟฟ้า: *จ.จ.*
 วิศวกรเคมี: *อรุณ ชัยทนต์*
 ประมาณการ: *วิวัฒน์ ไชยวัฒน์*
 วิศวกรสุขาภิบาล: *ก๊อท สุทธิชัย*
 วิศวกรเครื่องกล: *ก๊อท สุทธิชัย*
 วิศวกรโยธา: *วิวัฒน์ ไชยวัฒน์*
 วิศวกรเครื่องกล: *ก๊อท สุทธิชัย*
 วิศวกรโยธา: *วิวัฒน์ ไชยวัฒน์*
 วิศวกรเครื่องกล: *ก๊อท สุทธิชัย*
 วิศวกรโยธา: *วิวัฒน์ ไชยวัฒน์*
 วิศวกรเครื่องกล: *ก๊อท สุทธิชัย*
 วิศวกรโยธา: *วิวัฒน์ ไชยวัฒน์*

แบบขยายการติดตั้งสุขภัณฑ์
 และอุปกรณ์ระบายน้ำ

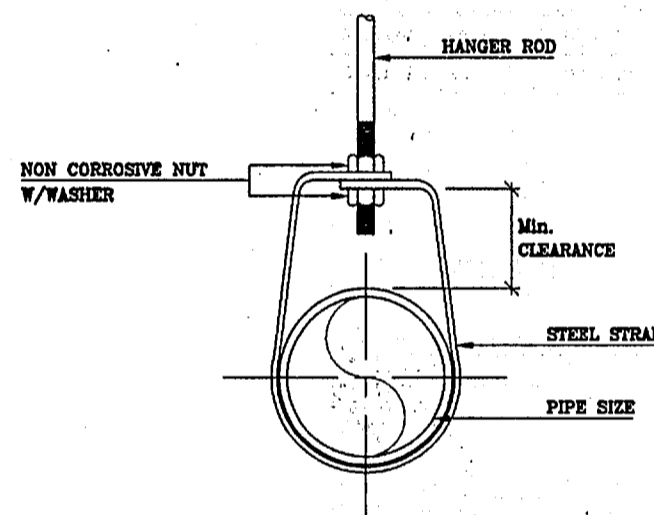
เลขแบบ: 9893
 วันที่: SN.11/16
 จำนวน: 108

| PIPE SIZE | | HANGER ROD | | UPPER BAR | | LOWER BAR | | BOLT & ROD | | Min. CLEARANCE | |
|-----------|-------|------------|-------|-----------|-------------|-----------|-------------|------------|-------|----------------|---------|
| mm. | Inch. | mm. | Inch. | mm. | Inch. | mm. | Inch. | mm. | Inch. | mm. | Inch. |
| 100 | 4 | 25 | 3/8 | 30 x 6 | 1 1/4 x 1/4 | 30 x 6 | 1 1/4 x 1/4 | 9 | 2/3 | 32 | 2 1/8 |
| 125 | 5 | 19 | 3/8 | 30 x 6 | 1 1/4 x 1/4 | 30 x 6 | 1 1/4 x 1/4 | 12 | 1/2 | 58 | 2 1/8 |
| 150 | 6 | 19 | 3/4 | 40 x 6 | 1 1/2 x 1/4 | 40 x 6 | 1 1/2 x 1/4 | 12 | 1/2 | 57 | 2 1/4 |
| 200 | 8 | 22 | 7/8 | 45 x 6 | 1 3/4 x 1/4 | 45 x 6 | 1 3/4 x 1/4 | 15 | 5/8 | 64 | 2 1/2 |
| 250 | 10 | 22 | 7/8 | 45 x 10 | 1 3/4 x 1/4 | 45 x 6 | 1 3/4 x 1/4 | 19 | 3/4 | 64 | 2 1/2 |
| 300 | 12 | 22 | 7/8 | 50 x 10 | 2 x 1/4 | 50 x 6 | 2 x 1/4 | 19 | 3/4 | 18 | 2 15/16 |

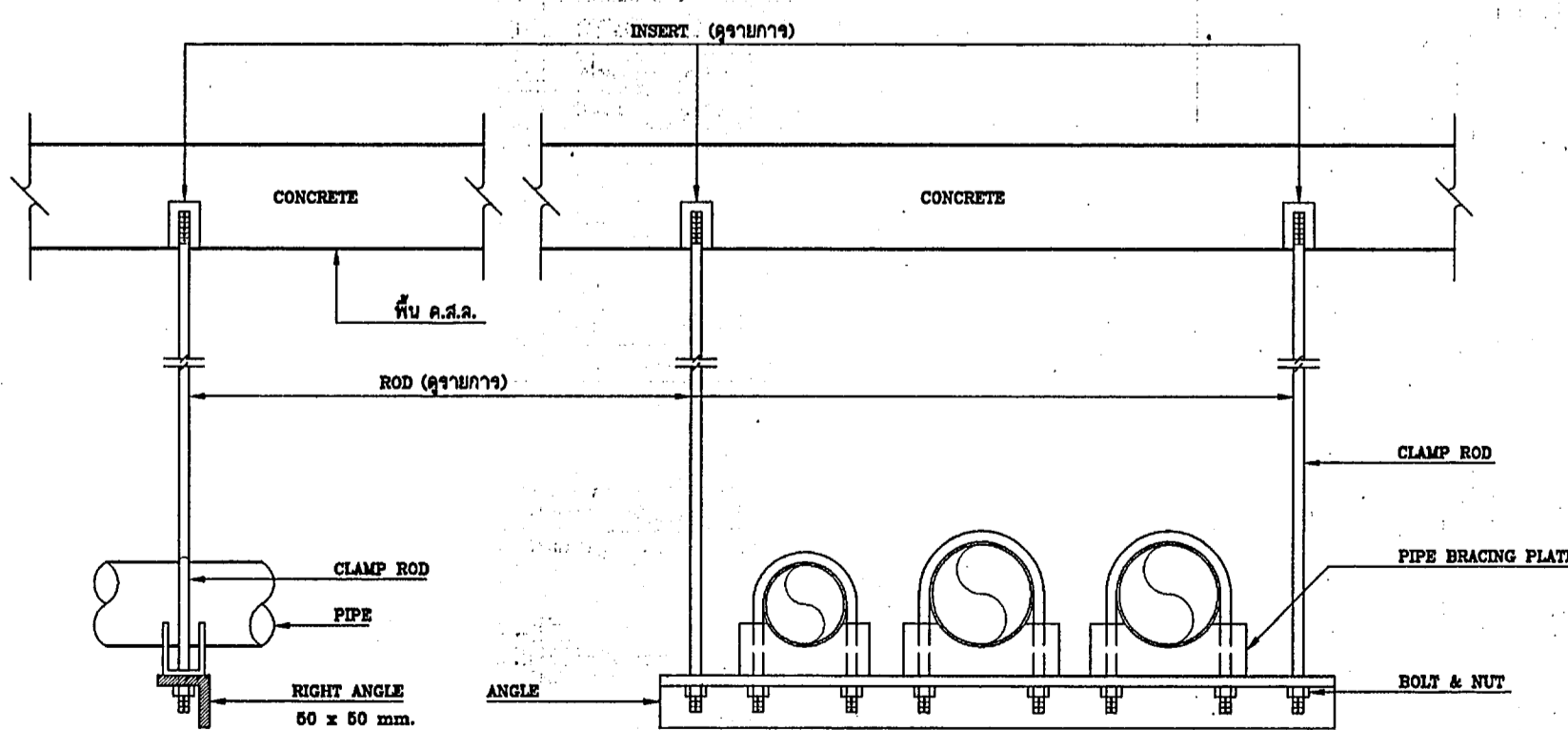


HANGER SUPPORT
(FOR PIPE SIZE ϕ 3" & LARGER)

| PIPE SIZE | | HANGER ROD | | STRAP SIZE | | Min. CLEARANCE | |
|-----------|-------|------------|-------|------------|--------|----------------|-------|
| mm. | Inch. | mm. | Inch. | mm. | Inch. | mm. | Inch. |
| 15 | 1/2 | 9 | 3/8 | 25x1.5 | 1x0.06 | 40 | 1 1/2 |
| 20 | 3/4 | 9 | 3/8 | 25x1.5 | 1x0.06 | 40 | 1 1/2 |
| 25 | 1 | 9 | 3/8 | 25x1.5 | 1x0.06 | 40 | 1 1/2 |
| 32 | 1 1/4 | 9 | 3/8 | 25x1.5 | 1x0.06 | 40 | 1 1/2 |
| 40 | 1 1/2 | 9 | 3/8 | 25x3 | 1x1/8 | 40 | 1 1/2 |
| 50 | 2 | 9 | 3/8 | 25x3 | 1x1/8 | 40 | 1 1/2 |
| 65 | 2 1/2 | 12 | 1/2 | 25x3 | 1x1/8 | 45 | 1 3/4 |
| 80 | 3 | 12 | 1/2 | 25x3 | 1x1/8 | 45 | 1 3/4 |



HANGER SUPPORT
(FOR PIPE SIZE UP TO ϕ 2 1/2")

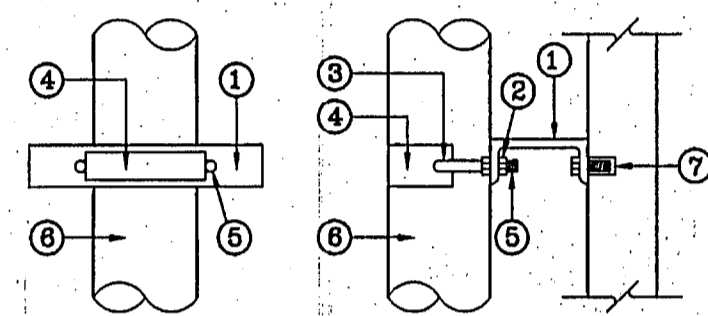


รูปตัด

การแขวนท่อแนวนอน

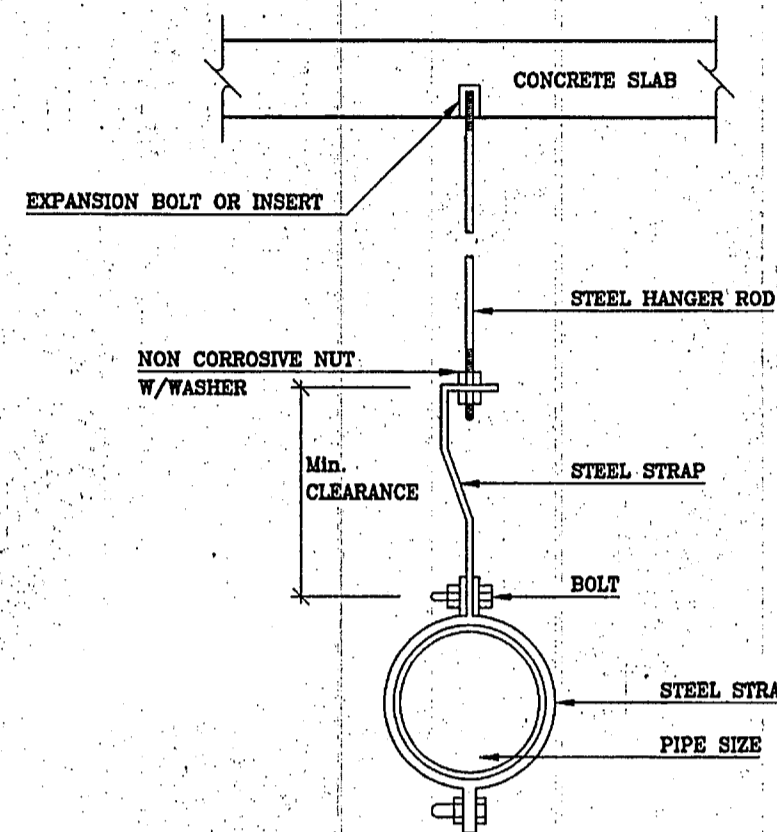
| PIPE SIZE | | THREADED ROD | | STRAP SIZE | | STEEL CHANNEL | |
|-----------|-------|--------------|-------|-------------|-------|---------------|-------|
| mm. | Inch. | mm. | Inch. | mm. | Inch. | mm. | Inch. |
| 15 | 1/2 | 6 | 1/4 | 1 x 1/8 | | 75 x 40 x 5 | |
| 20 | 3/4 | 6 | 1/4 | 1 x 1/8 | | 75 x 40 x 5 | |
| 25 | 1 | 6 | 1/4 | 1 x 1/8 | | 75 x 40 x 5 | |
| 32 | 1 1/4 | 9 | 3/8 | 1 x 1/8 | | 75 x 40 x 5 | |
| 40 | 1 1/2 | 9 | 3/8 | 1 x 1/8 | | 75 x 40 x 5 | |
| 50 | 2 | 9 | 3/8 | 1 x 1/8 | | 75 x 40 x 5 | |
| 65 | 2 1/2 | 12 | 1/2 | 11/4 x 3/16 | | 100 x 50 x 6 | |
| 80 | 3 | 12 | 1/2 | 11/4 x 3/16 | | 100 x 50 x 6 | |
| 100 | 4 | 12 | 1/2 | 11/4 x 3/16 | | 100 x 50 x 6 | |
| 125 | 5 | 12 | 1/2 | 11/4 x 3/16 | | 100 x 50 x 6 | |
| 150 | 6 | 15 | 5/8 | 11/8 x 3/16 | | 100 x 50 x 6 | |
| 200 | 8 | 15 | 5/8 | 11/8 x 3/16 | | 100 x 50 x 6 | |

- ① STEEL CHANNEL
- ② NON CORROSIVE NUT W/WASHER
- ③ WELDED
- ④ STEEL STRAP
- ⑤ THREADED ROD
- ⑥ PIPE SIZE
- ⑦ EXPANSION BOLT OR INSERT

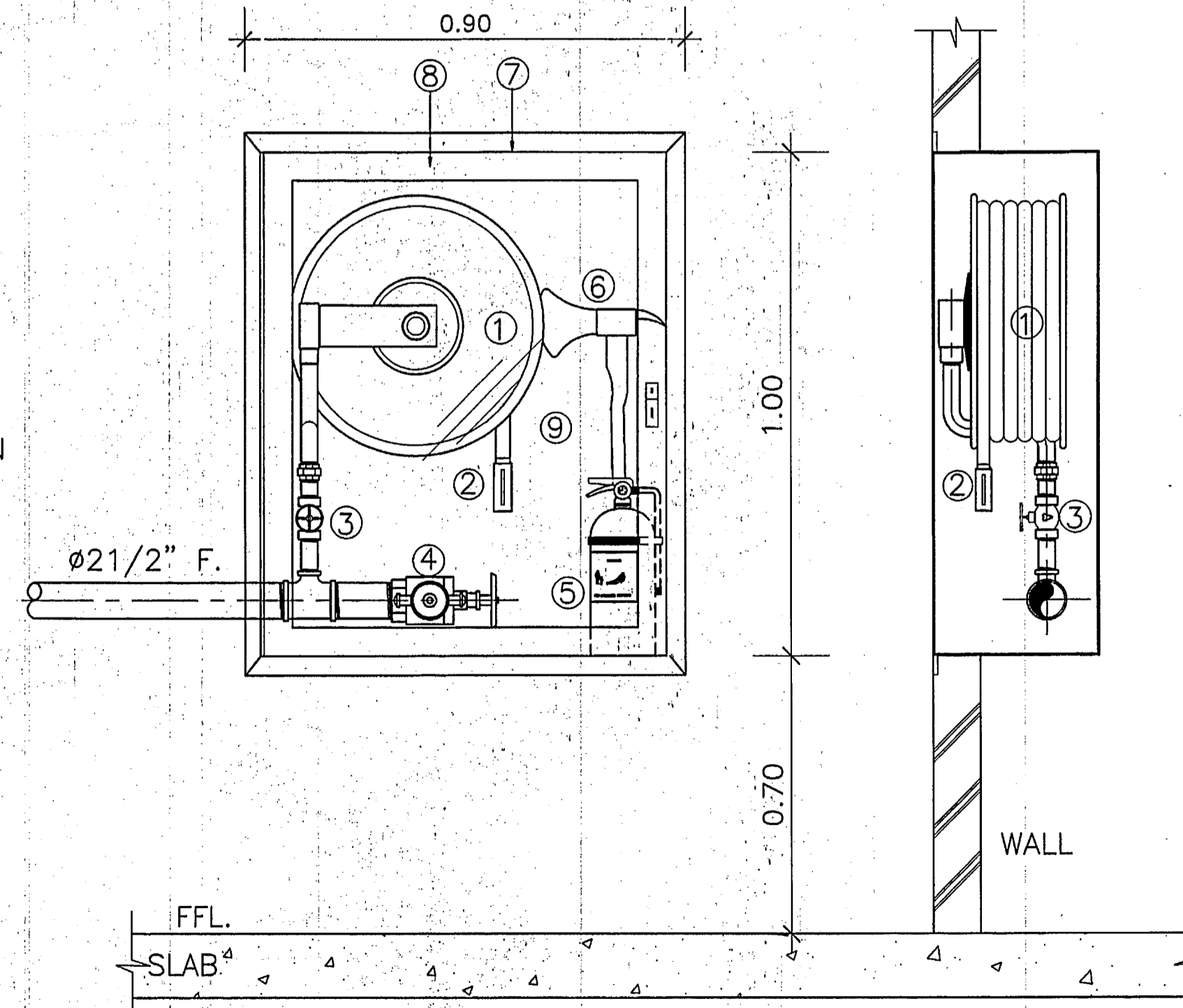
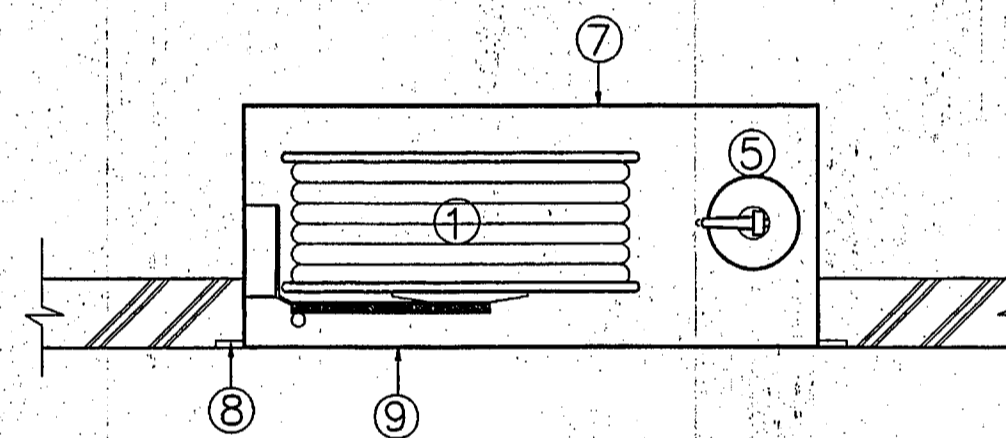


SUPPORT FOR VERTICAL

| PIPE SIZE | | HANGER ROD | | STRAP SIZE | | Min CLEARANCE | | BOLT | |
|-----------|-------|------------|-------|------------|--------|---------------|-------|------|-------|
| mm. | Inch. | mm. | Inch. | mm. | Inch. | mm. | Inch. | mm. | Inch. |
| 15 | 1/2 | 9 | 3/8 | 25x1.5 | 1x0.06 | 100 | 4 | 9 | 3/8 |
| 20 | 3/4 | 9 | 3/8 | 25x1.5 | 1x0.06 | 100 | 4 | 9 | 3/8 |
| 25 | 1 | 9 | 3/8 | 25x1.5 | 1x0.06 | 100 | 4 | 9 | 3/8 |
| 32 | 1 1/4 | 9 | 3/8 | 25x1.5 | 1x0.06 | 100 | 4 | 9 | 3/8 |
| 40 | 1 1/2 | 9 | 3/8 | 25x3 | 1x1/8 | 100 | 4 | 9 | 3/8 |
| 50 | 2 | 9 | 3/8 | 25x3 | 1x1/8 | 150 | 6 | 9 | 3/8 |
| 65 | 2 1/2 | 12 | 1/2 | 25x3 | 1x1/8 | 150 | 6 | 9 | 3/8 |
| 80 | 3 | 12 | 1/2 | 25x3 | 1x1/8 | 150 | 6 | 9 | 3/8 |
| 100 | 4 | 12 | 1/2 | 25x3 | 1x1/8 | 150 | 6 | 9 | 3/8 |



HANGER SUPPORT
(FOR POLY BUTYLENE PIPE)

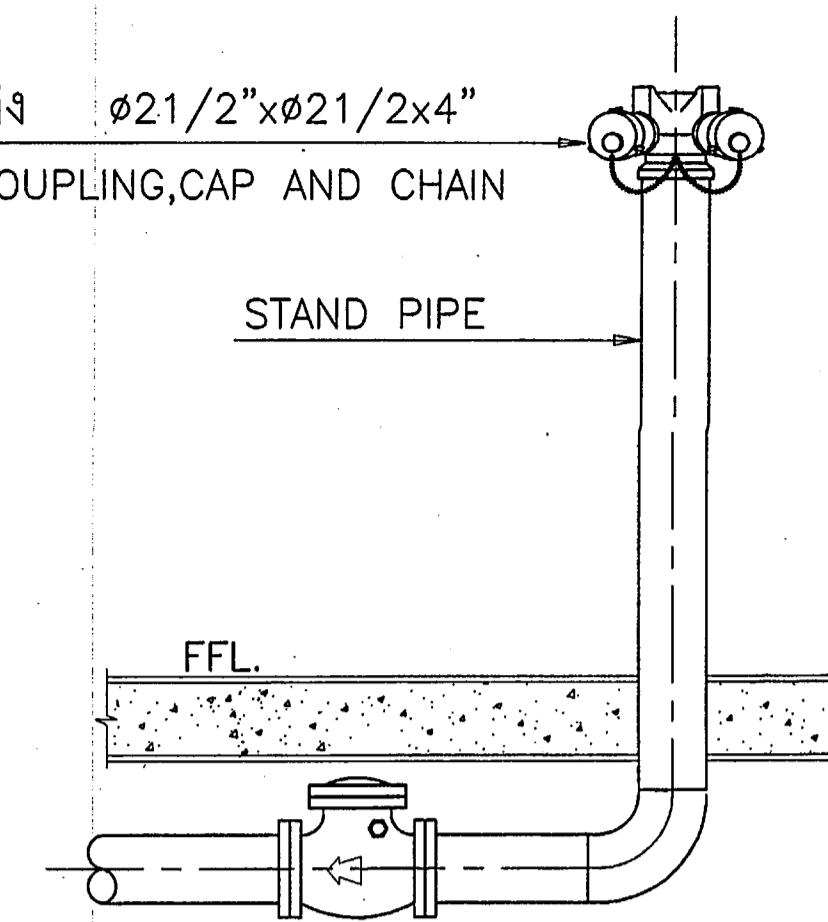


แบบขยายตู้เก็บสายดับเพลิงและอุปกรณ์

DESCRIPTION

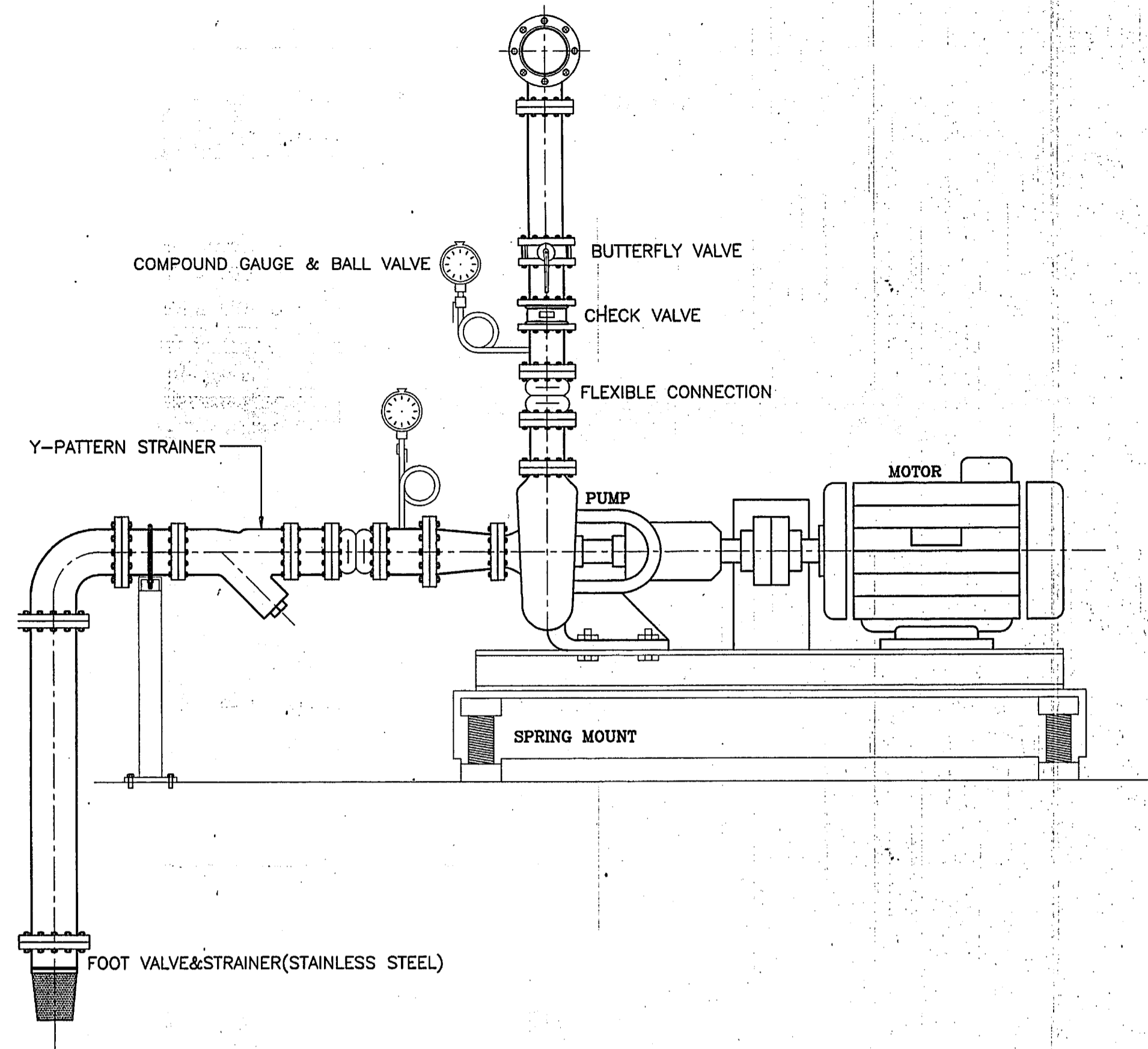
1. FIRE HOSE REEL 1" X 100' FT.
2. NOZZLE ϕ 1"
3. BALL VALVE ϕ 1" W/UNION
4. ANGLE VALVE ϕ 2 1/2" W/ADAPTOR CAP CHAIN
5. FIRE EXTINGUISHER 10 LB
6. FIRE AXE
7. CABINET MADE OF 18 GAUGE STEEL
8. STAINLESS DOORFRAME
9. SAFETY GLASS

หัวรับน้ำดับเพลิง ϕ 2 1/2" x ϕ 2 1/2" x 4"
พร้อม QUICK COUPLING, CAP AND CHAIN

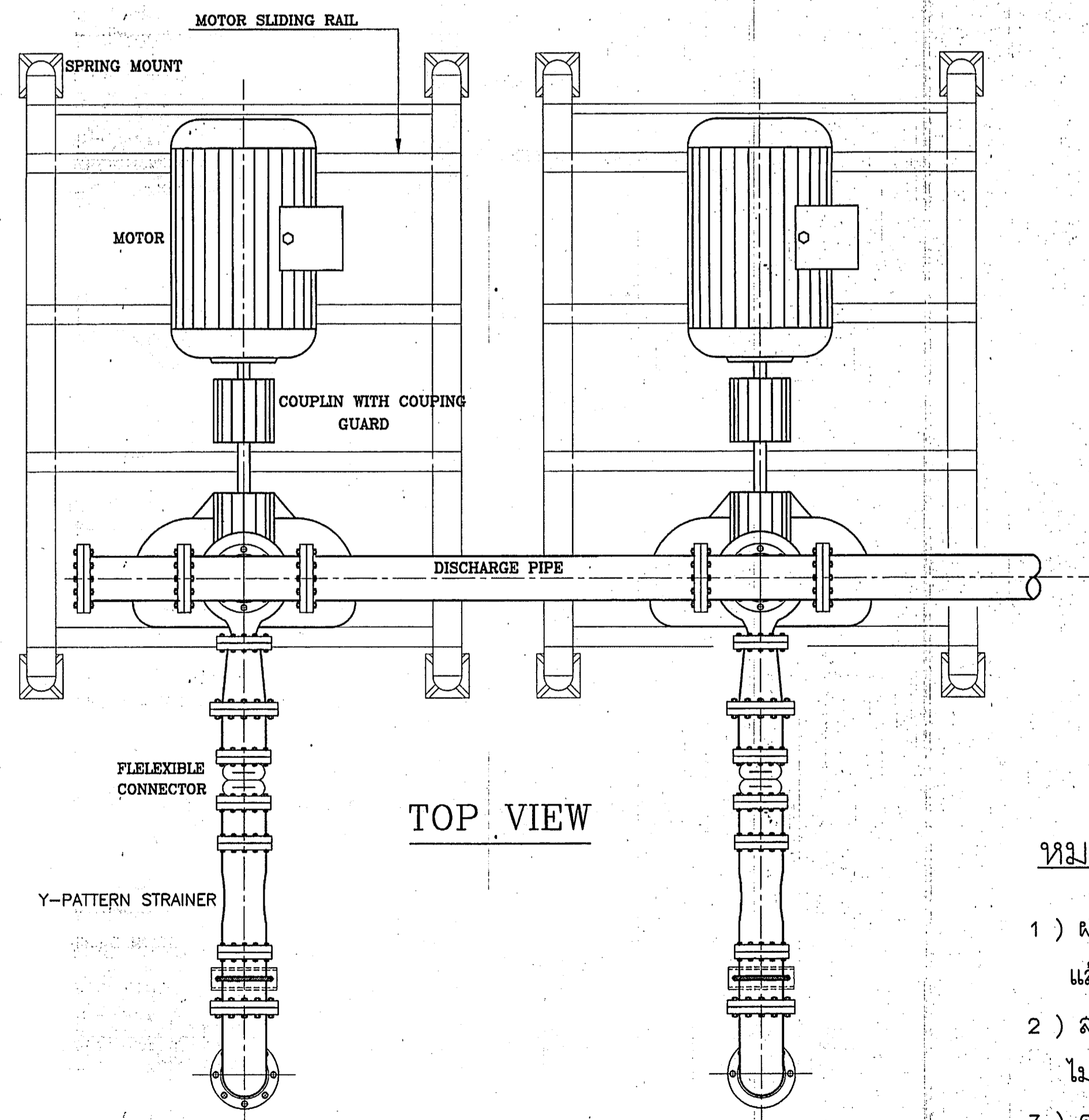


DETAIL FIRE DEPARTMENT CONNECTOR (FDC.)

| กองแบบแผน | |
|---|-------------------|
| กรมสนับสนุนบริการสุขภาพ | |
| กระทรวงสาธารณสุข | |
| แผนผัง อาคารผู้ป่วยนอก-อุบัติเหตุ | |
| โรงพยาบาล 50 พรรษา | |
| มหาวิทยาลัยราชภัฏ | |
| บ้านปลาดุก ต.ไทรน้อย อ.เมือง | |
| จ.อุบลราชธานี | |
| ช่างเขียน/ช่างศิลป์ | วิจิตร พรมบุตร |
| สถาปนิก | วิวัฒน์ โพธิวัฒน์ |
| วิศวกรโยธา | ศิริวงศ์โยธา |
| กำกับ วัสดุ | สุทธิชัย |
| นักเทคนิคการแพทย์ | กานต์ โบราณิพนธ์ |
| วิศวกรไฟฟ้า | ศิริวงศ์โยธา |
| ตรวจ งบประมาณ/วัสดุ/ช่าง/ต้นแบบ | ศิริวงศ์โยธา |
| วิศวกรเครื่องกล | ศิริวงศ์โยธา |
| ประเภท อบรม | ศิริวงศ์โยธา |
| วิศวกรสุขาภิบาล | กานต์ โบราณิพนธ์ |
| กำกับ วัสดุ/เครื่องมือ/ช่าง | ศิริวงศ์โยธา |
| พ.อ.คุณงาม/ช่างเทคนิค/ช่างเครื่องกล | วิวัฒน์ โพธิวัฒน์ |
| ผู้ดำเนินการก่อสร้าง | ศิริวงศ์โยธา |
| กำกับ วัสดุ | ศิริวงศ์โยธา |
| แสดงแบบ | |
| ขยายการยึดแนวท่อ และอุปกรณ์ดับเพลิง | |
| แบบแผนเลขที่ | วันที่ SN.121/16 |
| 9893 | จำนวน 108 |
| นักเขียน | วันที่ |
| แบบก่อสร้างนี้เป็นทรัพย์สินของกรมสนับสนุนบริการสุขภาพ | |
| ห้ามทำซ้ำโดยไม่ได้รับอนุญาต | |



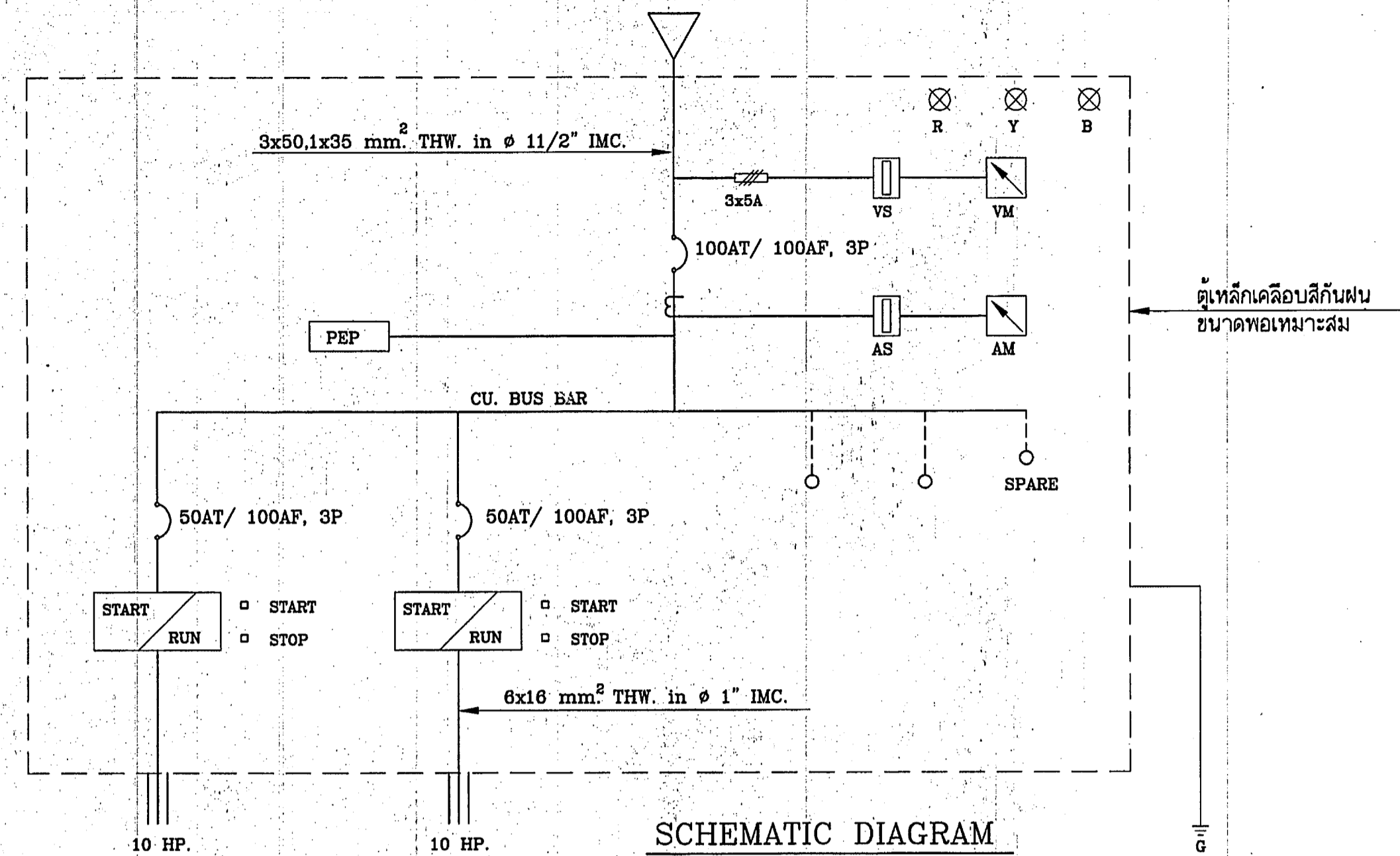
CENTRIFUGAL PUMP INSTALLATION



TOP VIEW

หมายเหตุ

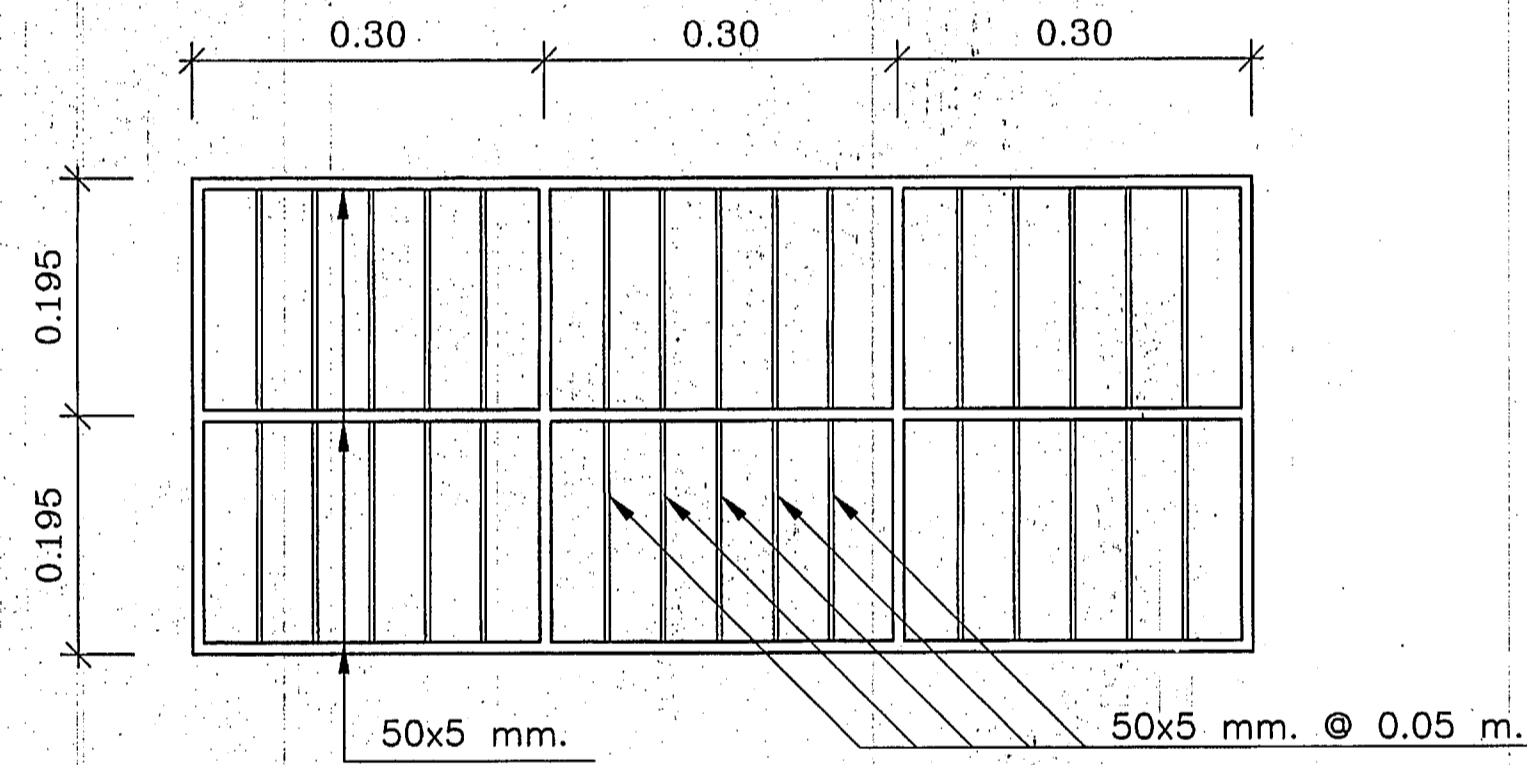
- 1) ฝาเหล็กทั้งหมดให้เชื่อมทุกด้านที่สัมผัสกัน และทาสีกันสนิม 2 ชั้น แล้วทาสีด้านทับหน้าอีก 1 ชั้น
- 2) ส่วนผลมของคอนกรีตใช้อัตราส่วน 1 : 2 : 4 งานคอนกรีตทั้งหมด ไม่ต้องฉาบปูน แต่ถอดแบบแล้วผิวต้องเรียบ ได้จาก ได้ตั้ง และได้ระดับ
- 3) ความลาดเอียงของท้องราง 1 : 200



SCHEMATIC DIAGRAM

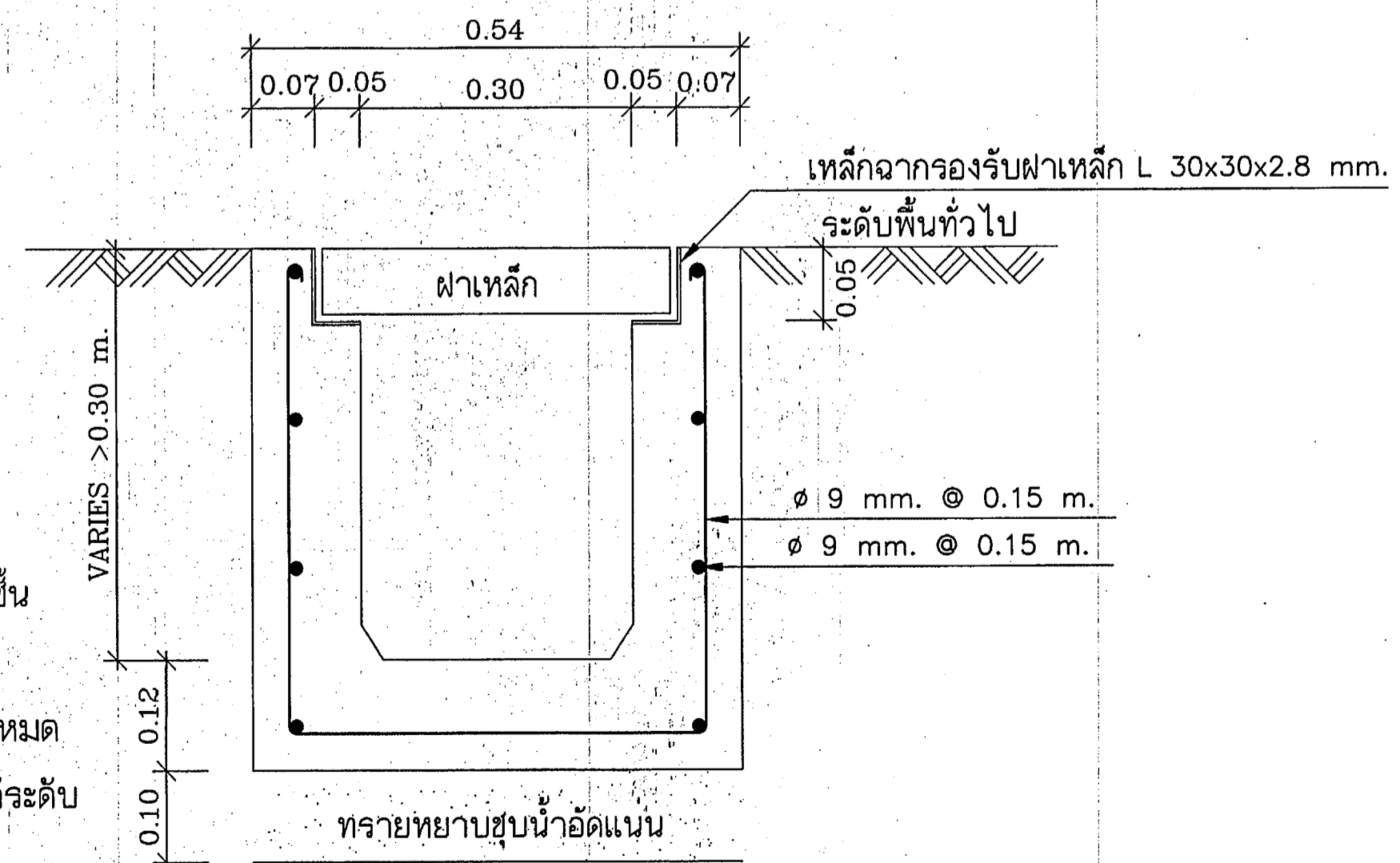
SYMBOLS

- SELECTOR (S)
- FUSE
- BREAKER
- VOLT
- AMP
- METER
- PHASE PROTECTION
- PHASE BUTTON
- CURRENT COIL
- GROUND



แบบขยายฝาตะแกรงเหล็ก

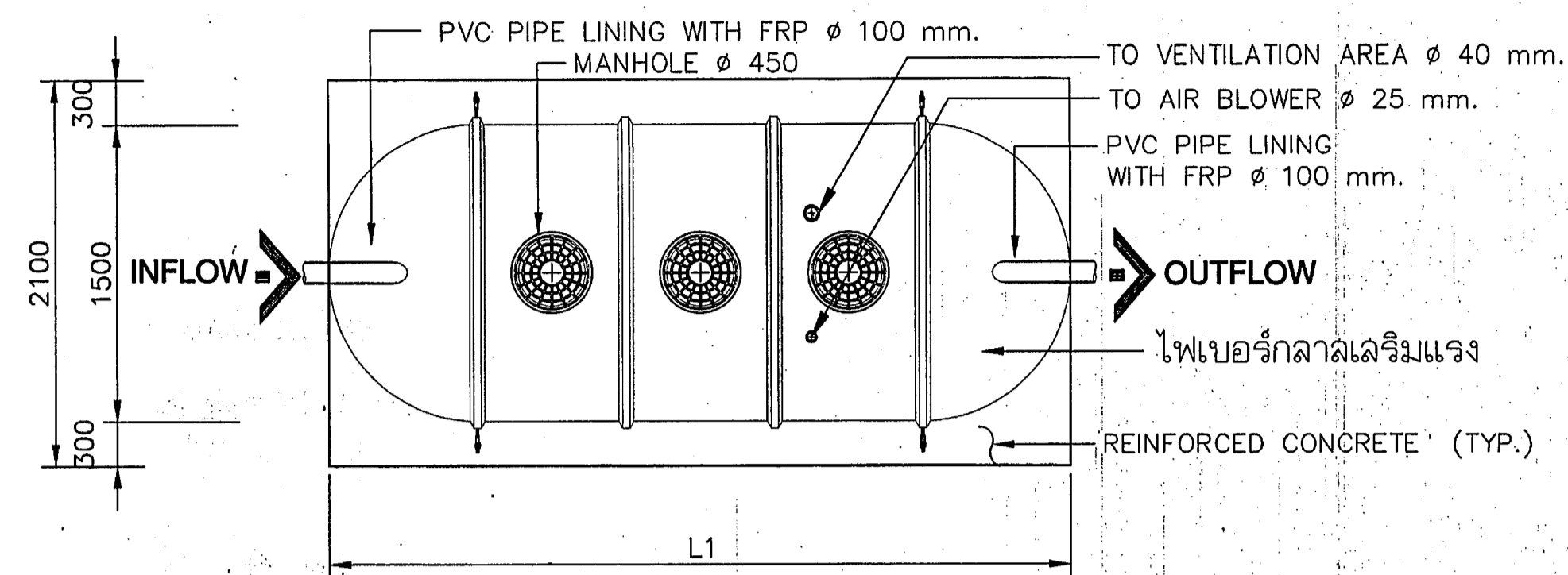
NTS.



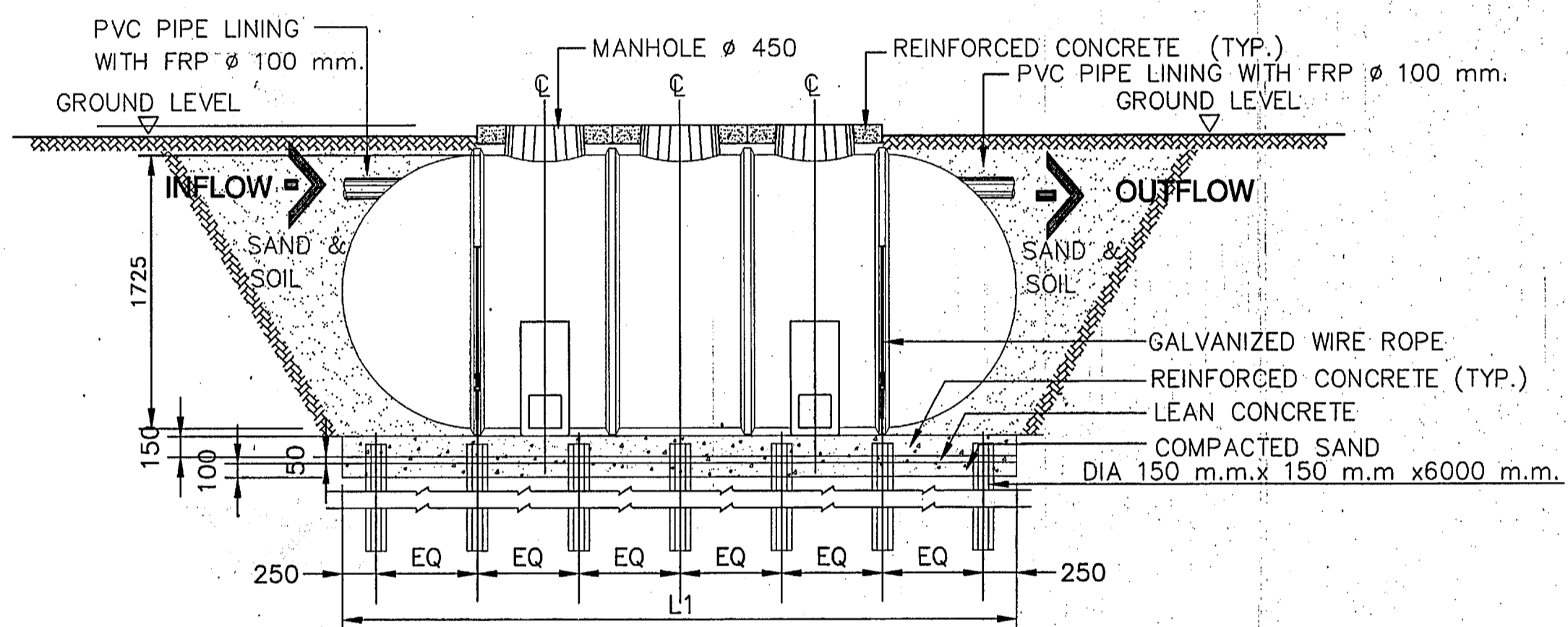
แบบขยายวางระบายน้

NTS.

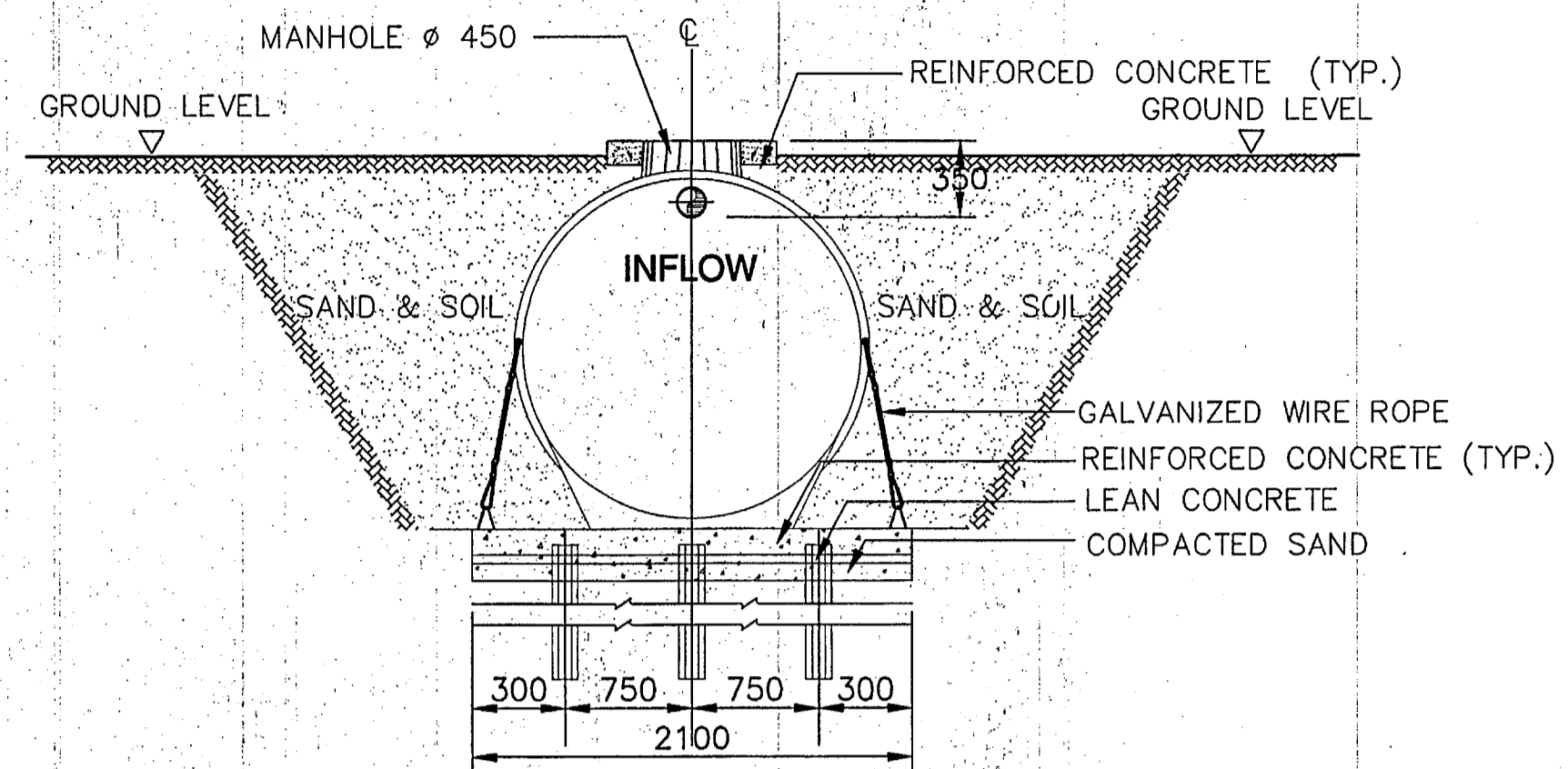
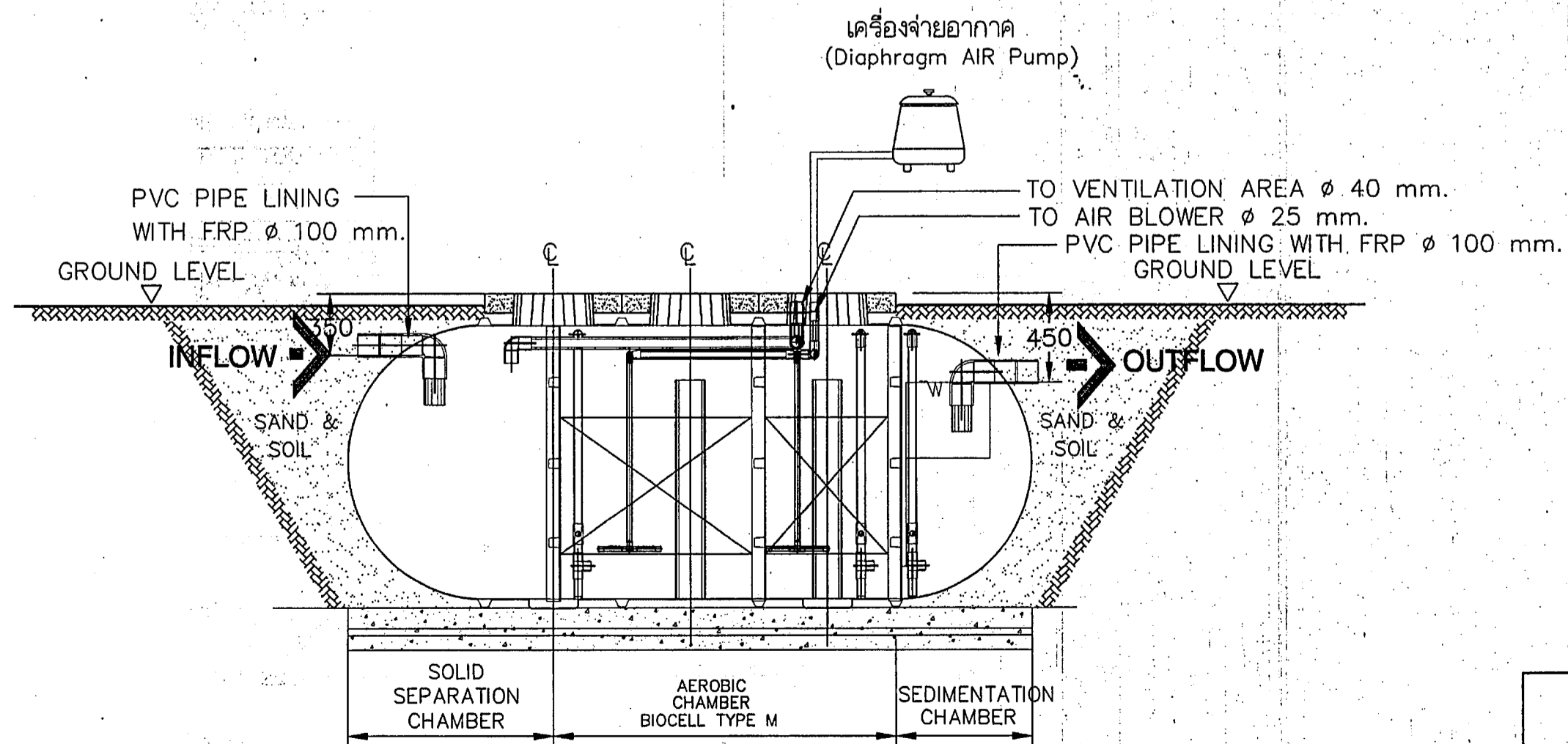
| | |
|--|-----------------|
| กองแบบแผน กรมสนับสนุนบริการสุขภาพ กระทรวงสาธารณสุข | |
| แผนขออนุญาตอาคาร-อุบัตเหตุ โรงพยาบาล 50 พรรษามหาชริราชกรณ บ้านปลาดุก ต.ไร่น้อย อ.เมือง จ.อุบลราชธานี | |
| ช่างเขียน/ช่างศิลป์ | วิจิตร พรหมบุตร |
| สถาปนิก | วิวัฒน์ ไทยเทศน |
| วิศวกรโยธา | กัทธ สุธิตธีร |
| นักเทคนิคการแพทย์ | กานต์ ไบรณินทร์ |
| วิศวกรไฟฟ้า | วิวัฒน์ ไทยเทศน |
| บรรณกร/ช่างเขียน/ช่างพิมพ์/ช่างเทคนิค | วิวัฒน์ ไทยเทศน |
| วิศวกรเครื่องกล | วิวัฒน์ ไทยเทศน |
| ประมาณการ | วิวัฒน์ ไทยเทศน |
| วิศวกรสุขาภิบาล | วิวัฒน์ ไทยเทศน |
| กัทธ สุธิตธีร/มงคล ศักดิ์สุข | วิวัฒน์ ไทยเทศน |
| พ.น.ค.งานช่างเทคนิคอาคารและสิ่งก่อสร้าง | วิวัฒน์ ไทยเทศน |
| ผู้ควบคุมอาคาร | วิวัฒน์ ไทยเทศน |
| กสิกร | วิเศษสินธุ์ |
| แลดงแบบ | |
| ขยายการติดตั้งเครื่องสูบน้ำประปาและควบคุม | |
| แบบเลขที่ | 9893 |
| วันที่ | SN.13/16 |
| จำนวน | 108 |
| วันที่ | |
| แก้ไขแบบ | |
| แบบก่อสร้าง: 1. ใช้น้ำมันสีสังกะสีทาผนังและเสาเข็ม 2. ใช้น้ำมันสีสังกะสีทาพื้น 3. ใช้น้ำมันสีสังกะสีทาฝ้าเพดาน 4. ใช้น้ำมันสีสังกะสีทาฝ้าเพดาน | |



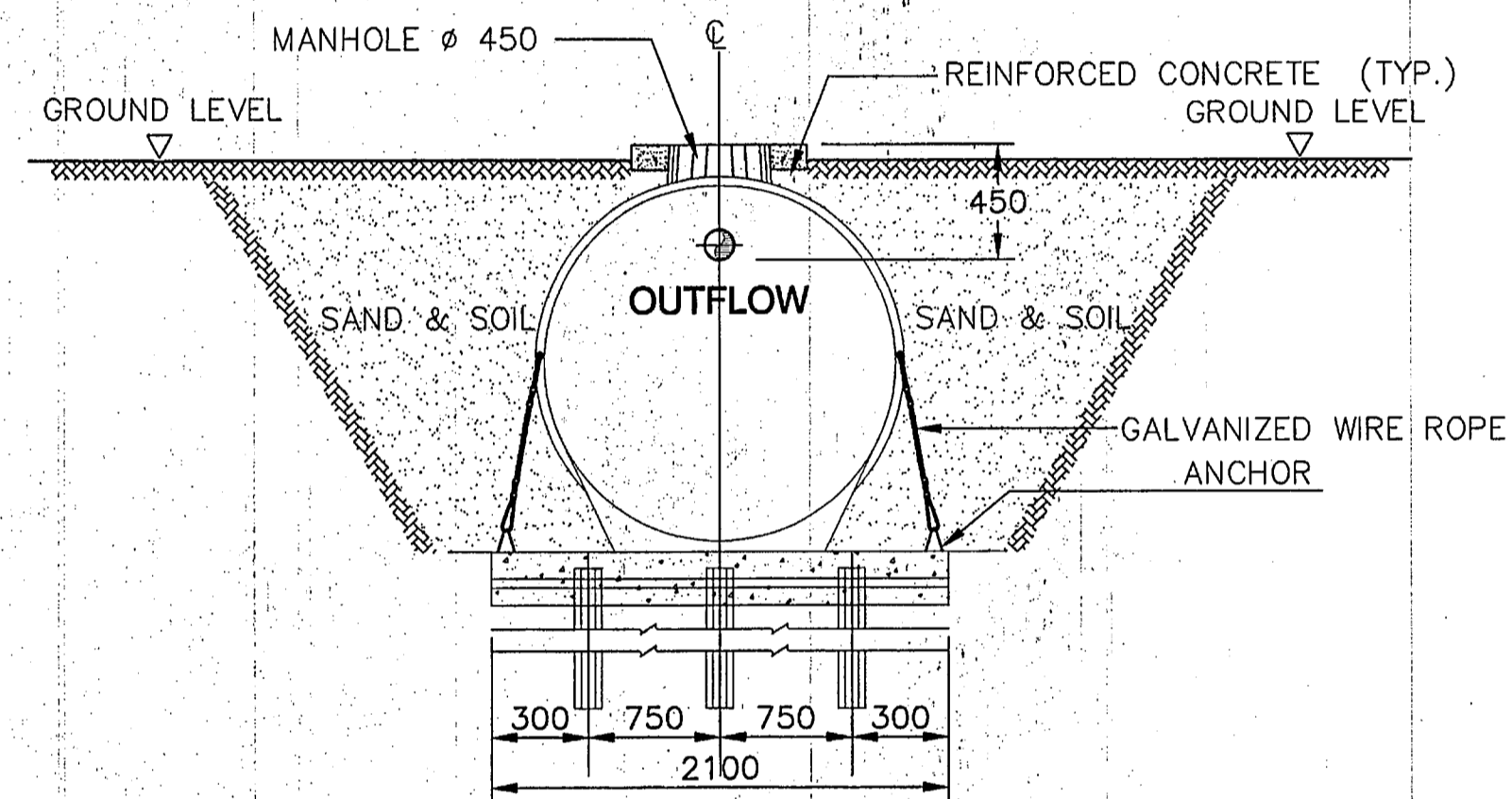
PLAN - VIEW



SIDE VIEW

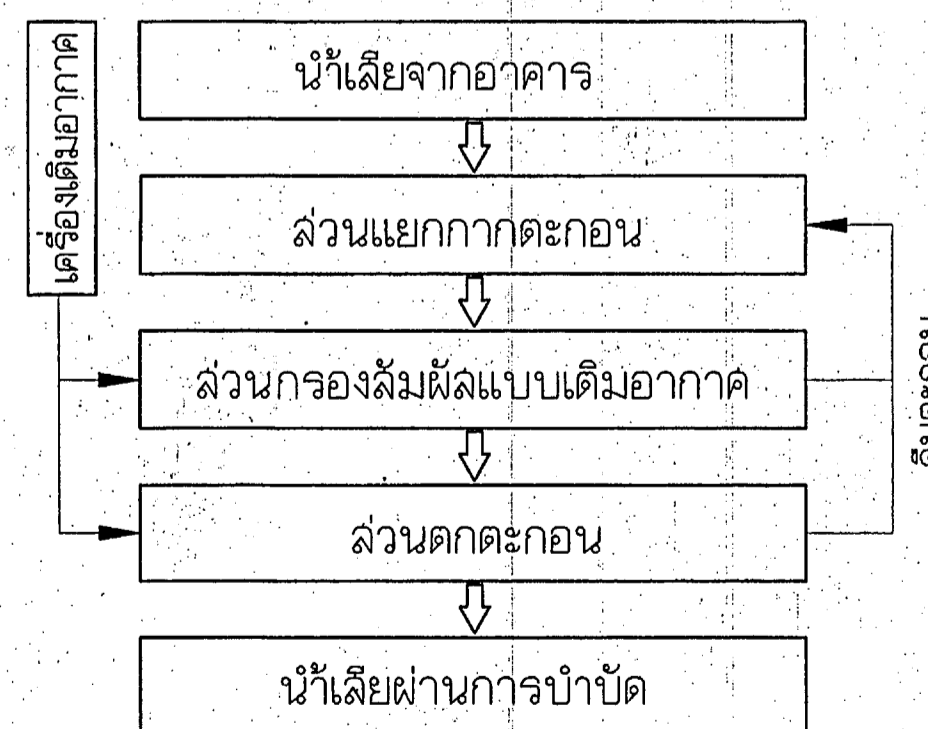


FRONT VIEW



END VIEW

ขบวนการบำบัด



หมายเหตุ

- การออกแบบและฐานรากให้ยึดถือตามสภาพการรับน้ำหนักของดินที่หน้างาน ภายใต้การควบคุมและคำปรึกษาโดยวิศวกรโครงสร้าง
- เมื่อวางถังได้ตำแหน่งแล้วให้ยึดลง และ เติมน้ำขึ้นเพื่อป้องกันถังลอย
- ผลิตภัณฑ์ถังบำบัดน้ำเสีย PP, AQUA, DOS, BIOTECH หรือเทียบเท่า

| BIOCELL MEDIA SPECIFICATION | |
|--------------------------------|------------------------|
| TYPE | M |
| SHAPE | EGG SHAPE HOLLOW SHELL |
| MAXIMUM I.D. (M.M.) ø | 45.0 |
| LENGTH ; M.M. | 54.0 |
| MINIMUM I.D. (M.M.) ø | 30.0 |
| SURFACE AREA ; M2 | 0.016377 |
| MATERIAL | HDPE |
| SPECIFIC GRAVITY | 0.964 |
| SPECIFIC SURFACE AREA ; M2/M3. | 170.72 |
| VOID RATIO ; % | 96.59 |

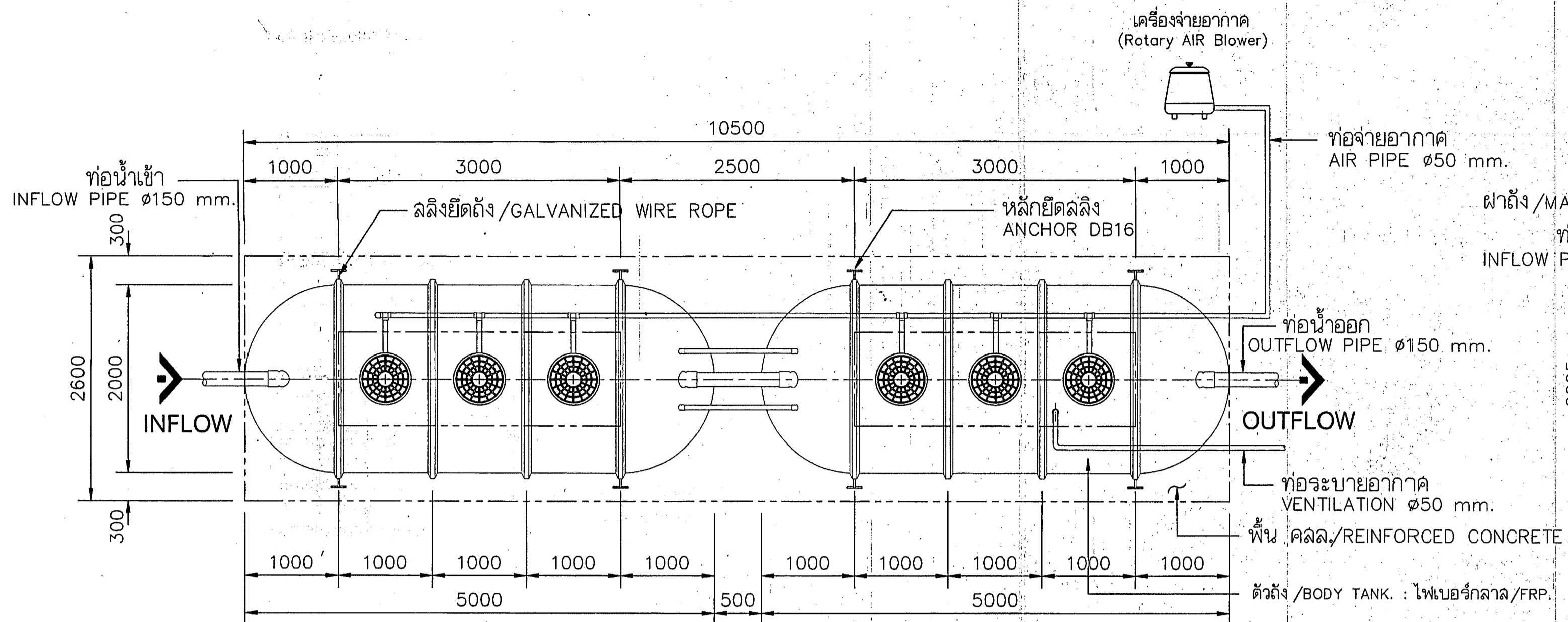
| | ขนาดถัง (ม.ม.) | | | | | ขนาดผ่าถัง | | ปริมาณ | เครื่องเติมอากาศ | | | | |
|-------------------|----------------|------|----|------|-----|------------|-------------|--------|----------------------------|---------------------|------------------|-------------|----|
| | W | L | | H | | ø D (ม.ม.) | จำนวน (ชุด) | | ปริมาณลม (ลิตร/นาที - ชุด) | กำลังไฟ (กิโลวัตต์) | ขนาดท่อลม (ม.ม.) | จำนวน (ชุด) | |
| | | L1 | L2 | H1 | H2 | | | | | | | | H3 |
| ขนาด 5 ลบ.ม./วัน | 1500 | 3500 | - | 1725 | 350 | 450 | 450 | 2 | 5.37 | 100 | 0.100 | 25 | 1 |
| ขนาด 10 ลบ.ม./วัน | 1500 | 6000 | - | 1725 | 350 | 450 | 450 | 3 | 9.86 | 120 x 2 | 0.130 | 25 | 2 |

กองแบบแผน
กรมส่งเสริมการบริหารราชการส่วนท้องถิ่น

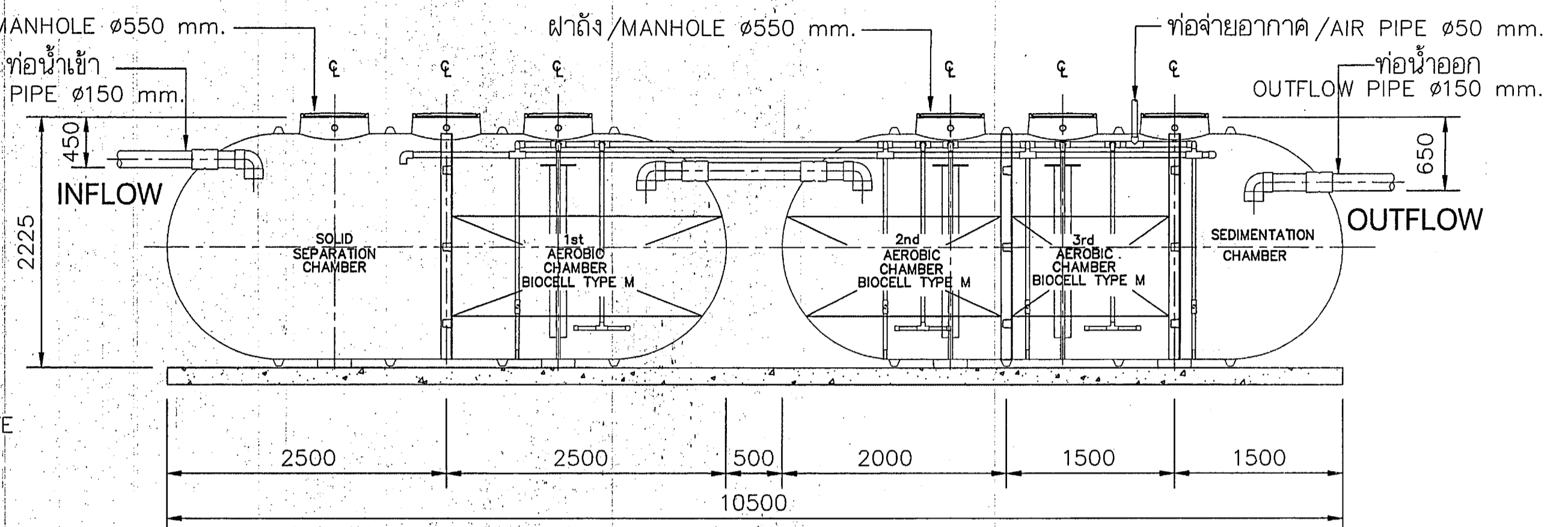
แผนผังอาคารผู้ช่วยนอก-อุบัติเหตุ
โรงพยาบาล 50 พรรษามหาชริราชกูรณ
บ้านปลาดุก ต.โรนอย อ.เมือง จ.อุบลราชธานี

ช่างเขียนช่างศิลป์: วิจิตร ธรรมบุตร
สถาปนิก: วิวัฒน์ โทษวัฒน์
วิศวกรโยธา: กัมพล สุทธิชัย
ช่างเทคนิค: กานต์ โขธาพันธ์
ช่างสำรวจ: ศิลาภรณ์ ใจดี
ช่างเขียนแบบ: ประมวล ประมวทธิ์
ช่างควบคุม: กัมพล สุทธิชัย
ผู้ควบคุมการก่อสร้าง: พ.ณ.คุณเจนวิทย์มาตย์
วิศวกรโยธา: วิวัฒน์ โทษวัฒน์
ผู้ดำเนินการก่อสร้าง: กสิทร์ วิเศษสินธุ์

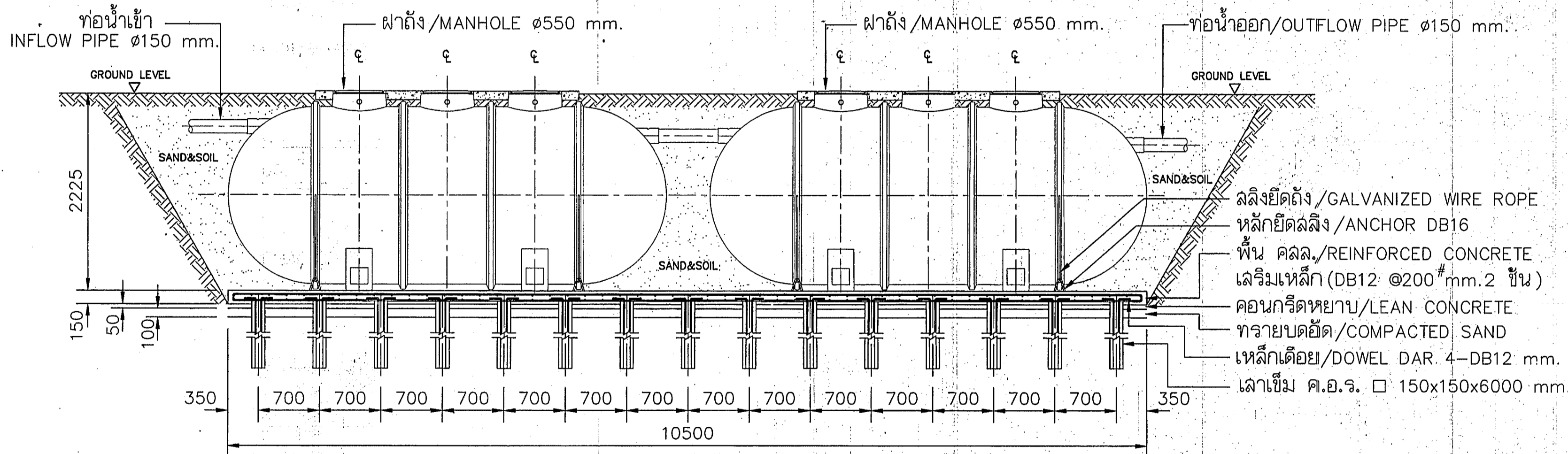
แบบแปลน: 9893
วันที่: SN.14/16
จำนวน: 108
วันที่:



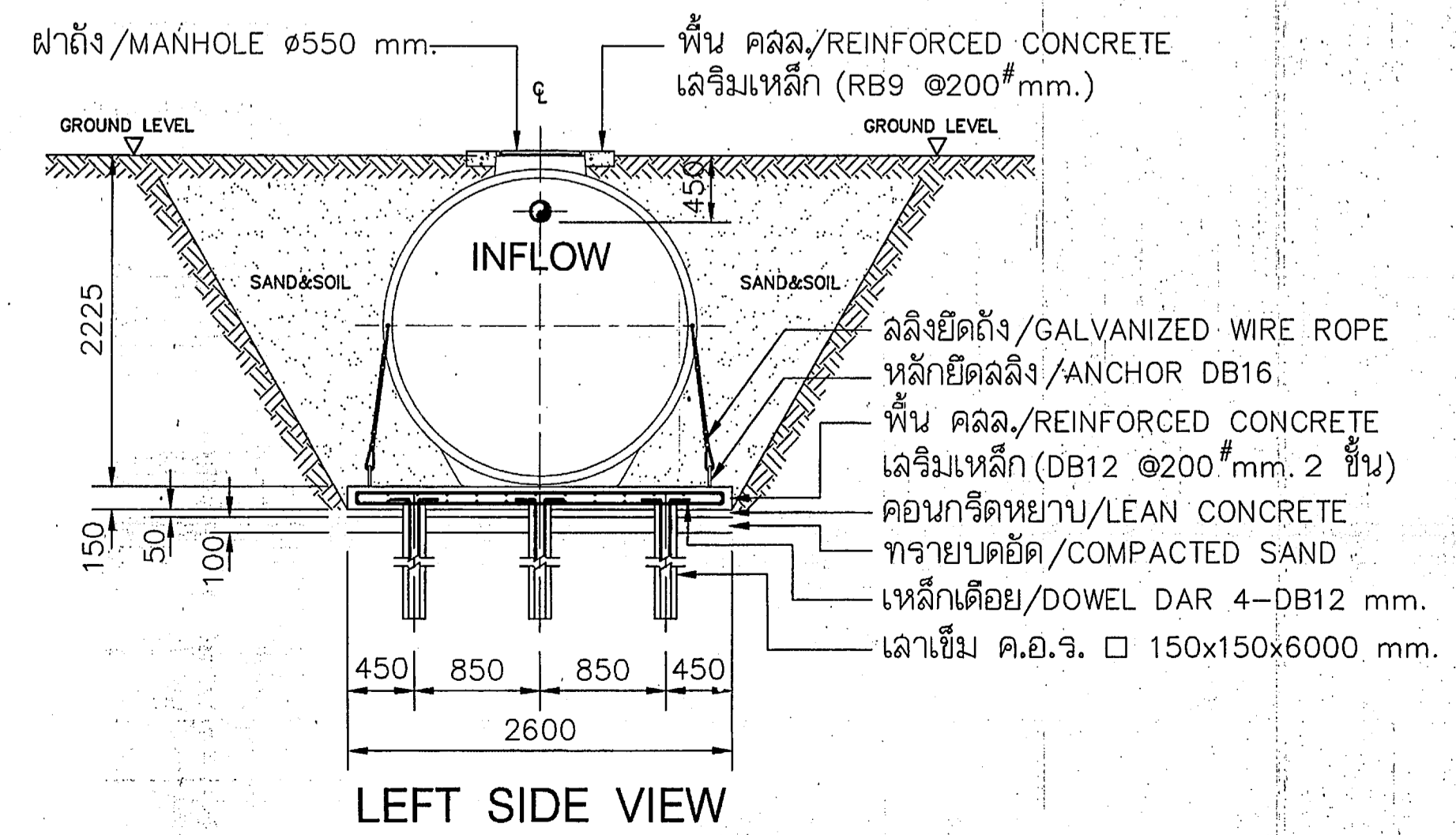
PLAN VIEW



SECTION VIEW



FRONT VIEW



LEFT SIDE VIEW

หมายเหตุ

1. การออกแบบและก่อสร้างให้ยึดถือตามสภาพการรับน้ำหนักของดินที่หน้างาน ภายใต้การควบคุมและคำปรึกษาโดยวิศวกรโครงสร้าง
2. เมื่อวางถังได้ตำแหน่งแล้วให้ยึดลวด และ เต็มหน้าทันทีเพื่อป้องกันถังลอย
3. ผลิตภัณฑ์ถังบำบัดน้ำเสีย PP, AQUA, DOS, BIOTECH หรือเทียบเท่า

| ขนาดฝาถัง | | ปริมาณ ตัวถัง (ม.ม.) | เครื่องเติมอากาศ | | | |
|---------------|----------------|----------------------------|-------------------------------|------------------------|---------------------|----------------|
| φ D (ม.ม.) | จำนวน (ชุด) | | ปริมาณลม (ลิตร/นาที - ชุด) | กำลังไฟ (กิโลวัตต์) | ขนาดท่อลม (ม.ม.) | จำนวน (ชุด) |
| 550 | 6 | 27.49 | 1110 | 1.500 | 50 | 1 |

| BIOCELL MEDIA SPECIFICATION | |
|-------------------------------|------------------------|
| TYPE | M |
| SHAPE | EGG SHAPE HOLLOW SHELL |
| MAXIMUM I.D.; M.M. φ | 45.0 |
| LENGTH ; M.M. | 54.0 |
| MINIMUM I.D.; M.M. φ | 30.0 |
| SURFACE AREA ; M2 | 0.019677 |
| MATERIAL | HDPE |
| SPECIFIC GRAVITY | 0.964 |
| SPECIFIC SURFACE AREA ; M2/M3 | 170.72 |
| VOID RATIO ; % | 96.59 |

กองแบบแผน
กรมส่งเสริมการเกษตร
กระทรวงสาธารณสุข

แผนขออนุญาตผู้ปล่อยน้ำออก-อุบัติเหตุ
โรงพยาบาล 50 พรรษา
มหาวิทยาลัยราชภัฏนครราชสีมา
บ้านปลาดุก ต.ไร่น้อย อ.เมือง
จ.อุบลราชธานี

ช่างเขียน/ช่างศิลป์
วิจิตร ทุมบุตร

สถาปนิก
วิวัฒน์ ไทยวสน

วิศวกรโยธา
ศศิธร โสภณ

กำกับ ฤทธิธิดา

นักวิชาการ
กานต์ โบราณเพชร

วิศวกรไฟฟ้า
ดร.กฤษณ์ วัฒนกุล

ประธานกรรมการ
ประจักษ์ ปรามศรี

วิศวกรโยธา
กานต์ ฤทธิธิดา

พ.ม.กลุ่มงานวิศวกรรมโยธาและสิ่งแวดล้อม
วิวัฒน์ ไทยวสน

ผู้ชำนาญการ
กสิกร วิเศษสินธุ์

และคณะ

ขอยกการติดตั้งถังบำบัดน้ำเสีย
ชนิดเติมอากาศ
ขนาด 30 ลบ.ม./วัน

เลขแบบเลขที่
9893

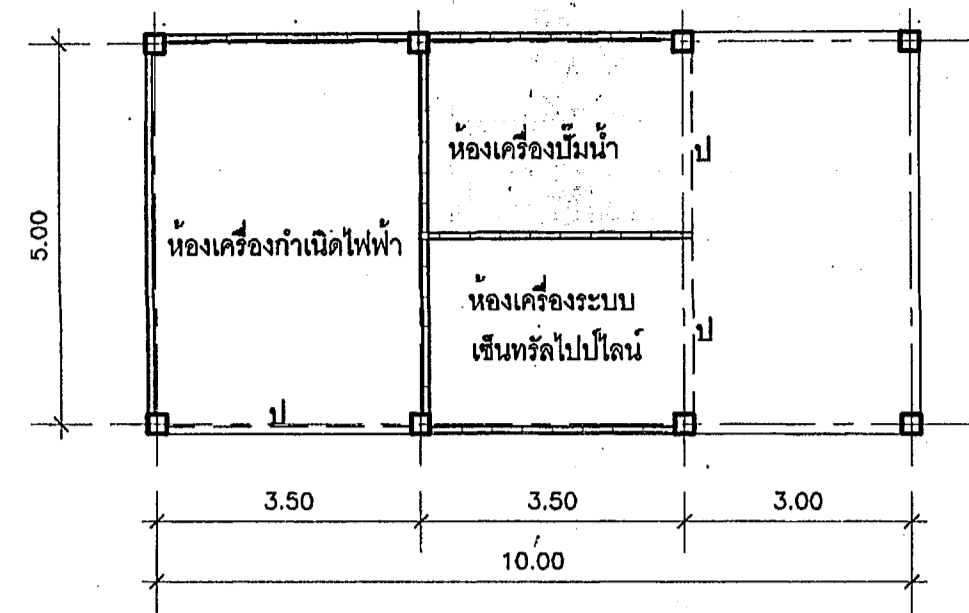
วันที่
SN.15/16

จำนวน
108

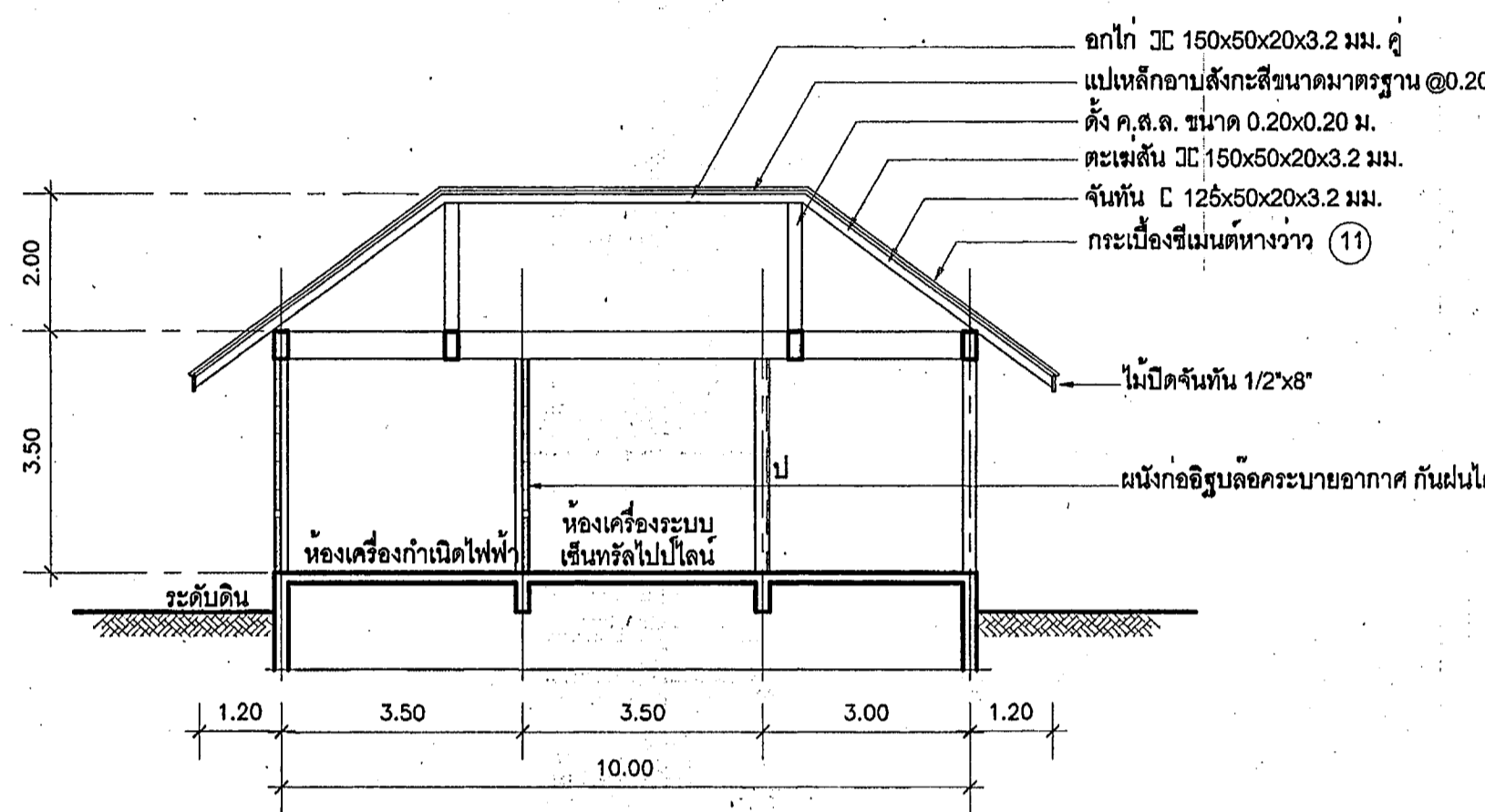
วันที่

แก้ไขแบบ

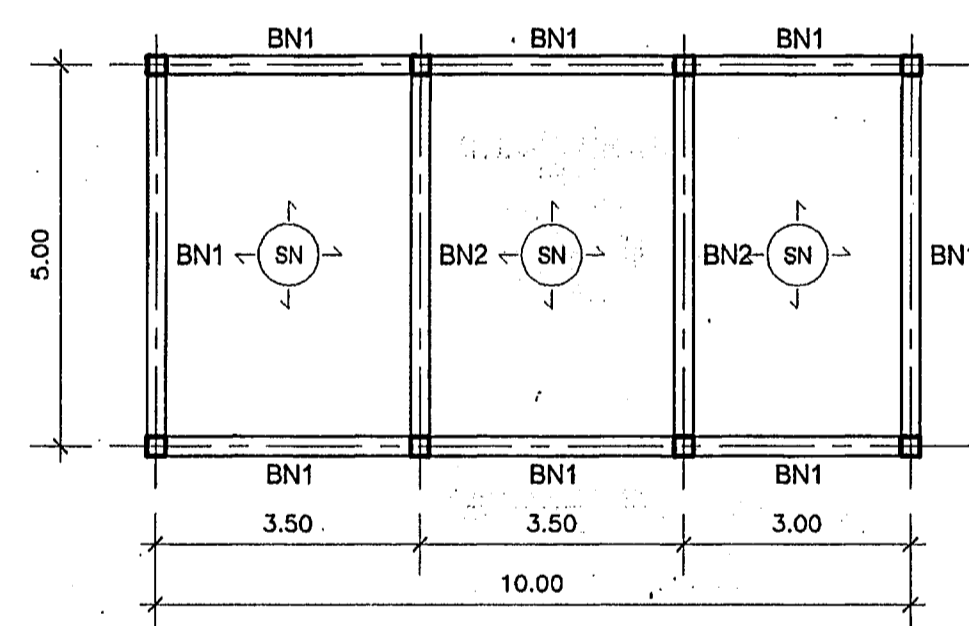
แบบก่อสร้างนี้เป็นทรัพย์สินของราชการผู้รับใช้
จะนำไปใช้หรือเผยแพร่โดยไม่ได้รับอนุญาต



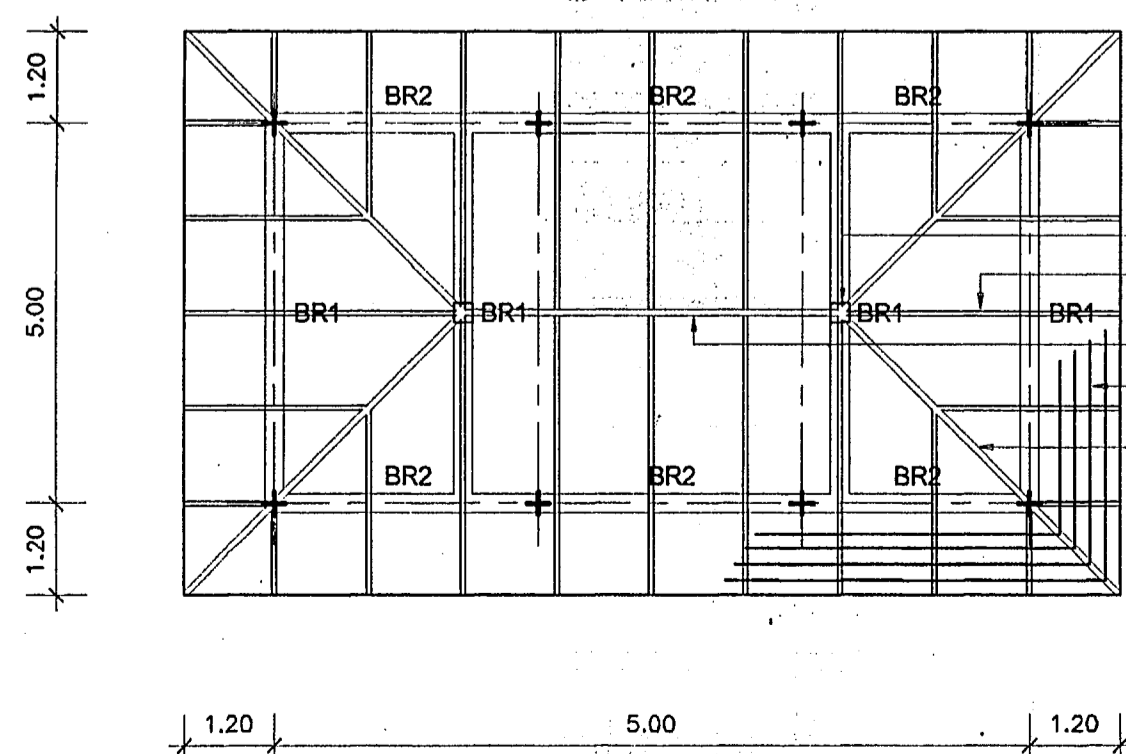
แปลนคาน-พื้น ห้องเครื่องกำเนิดไฟฟ้า - ห้องบมิมน้ำ
ป - ระบุขนาดเหล็กเสริม ตอนกว้าง 0.90 ม.



รูปตัด

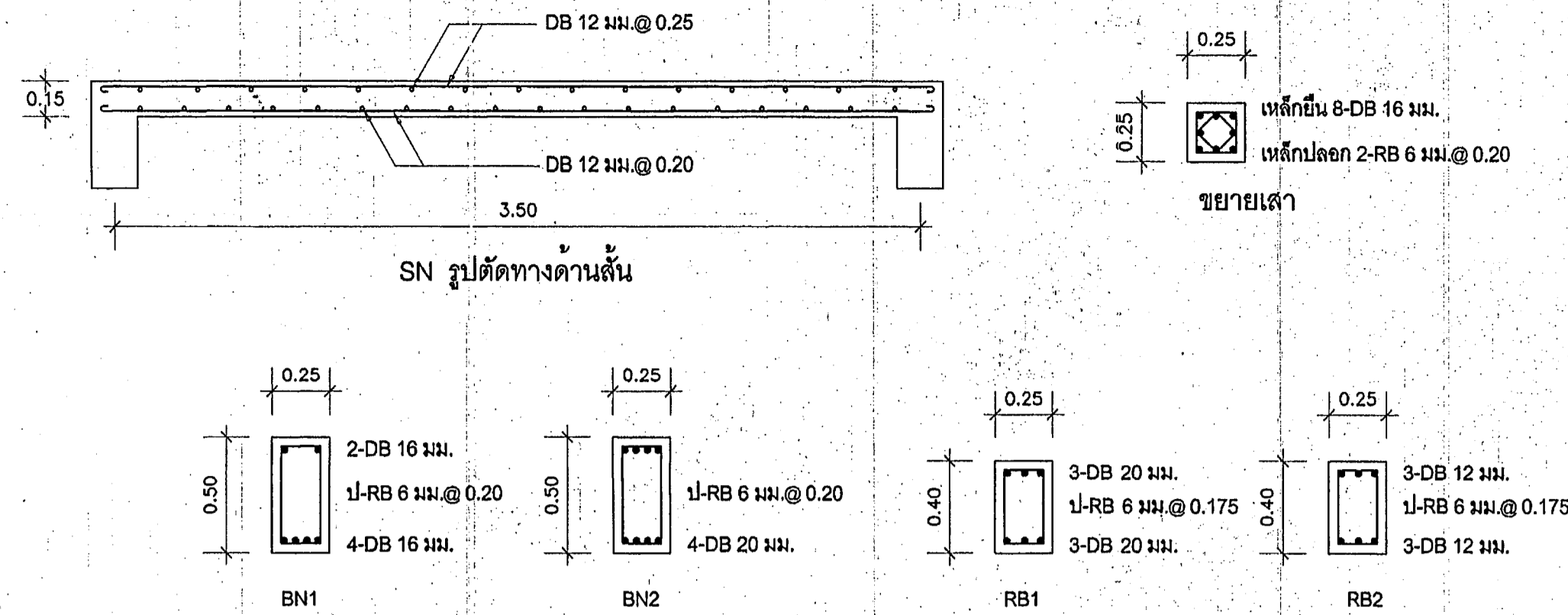


แปลนคาน-พื้น ห้องเครื่องกำเนิดไฟฟ้า - ห้องบมิมน้ำ

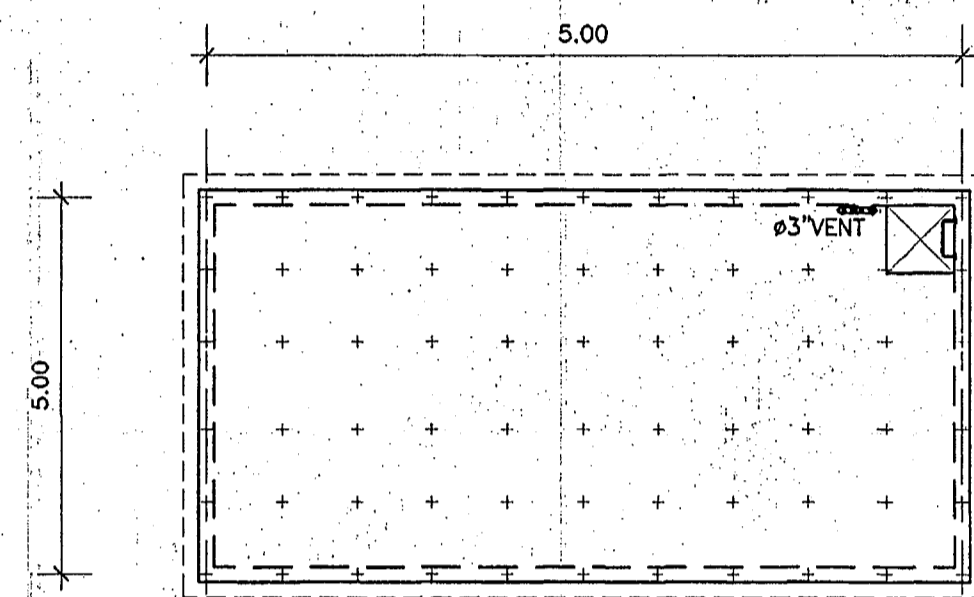
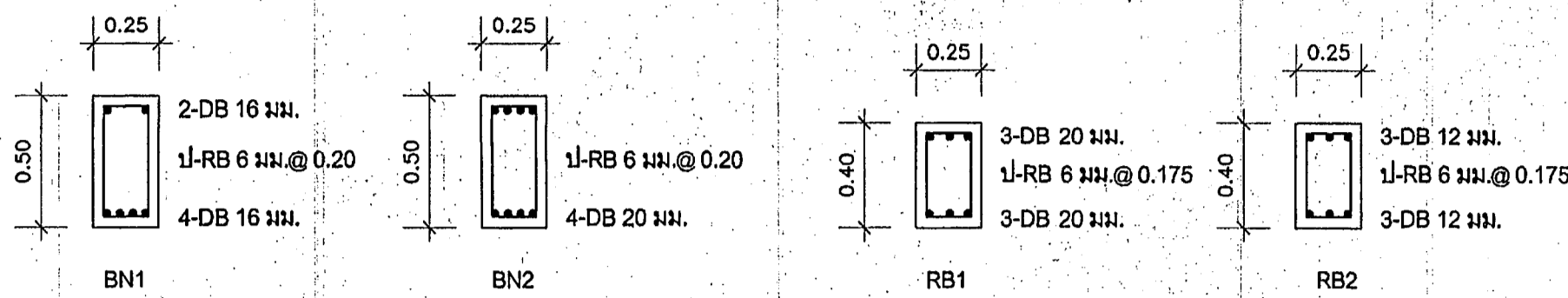


แปลนคาน- โครงหลังคา

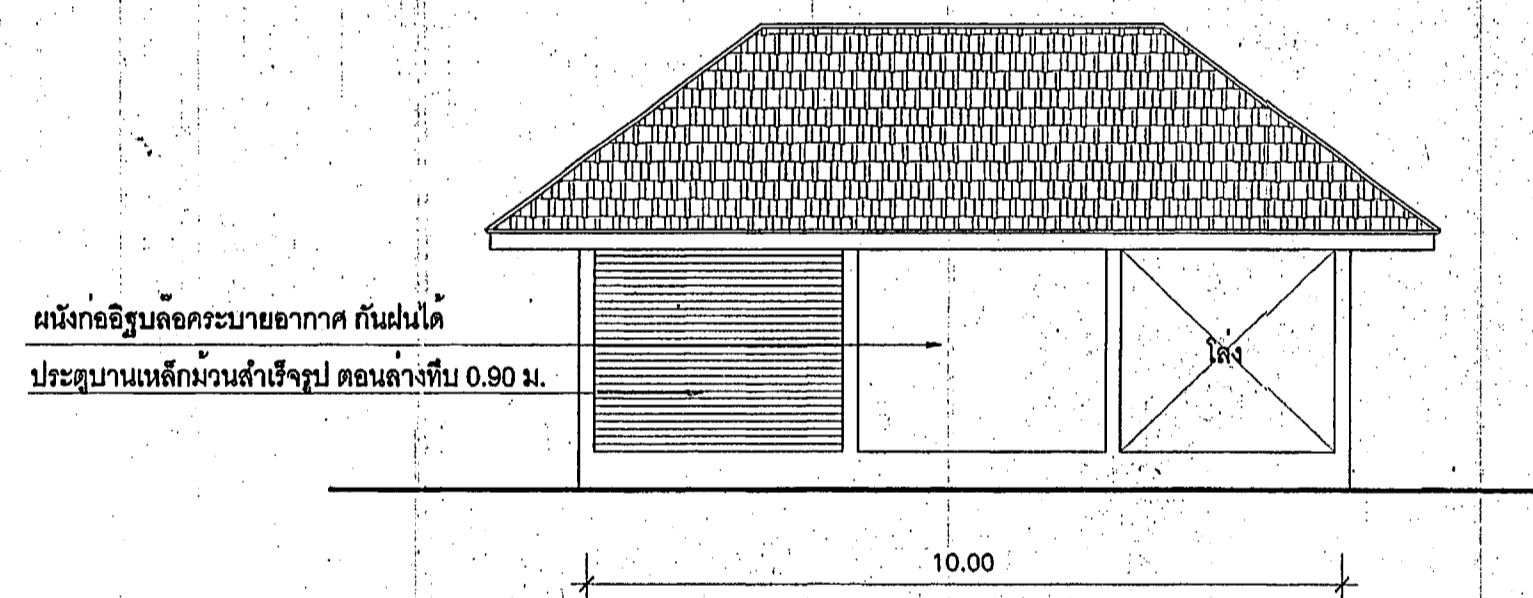
ดิ่ง ค.ส.ล. ขนาด 0.20x0.20 ม.
จันทัน C 125x50x20x3.2 มม.
ฮอกไก JC 150x50x20x3.2 มม. คู่
แปเหล็กยาสลักกระดานขนาดฐาน @0.20
ตะแ่งเส้น JC 150x50x20x3.2 มม.



รูปตัดทางคานสั้น

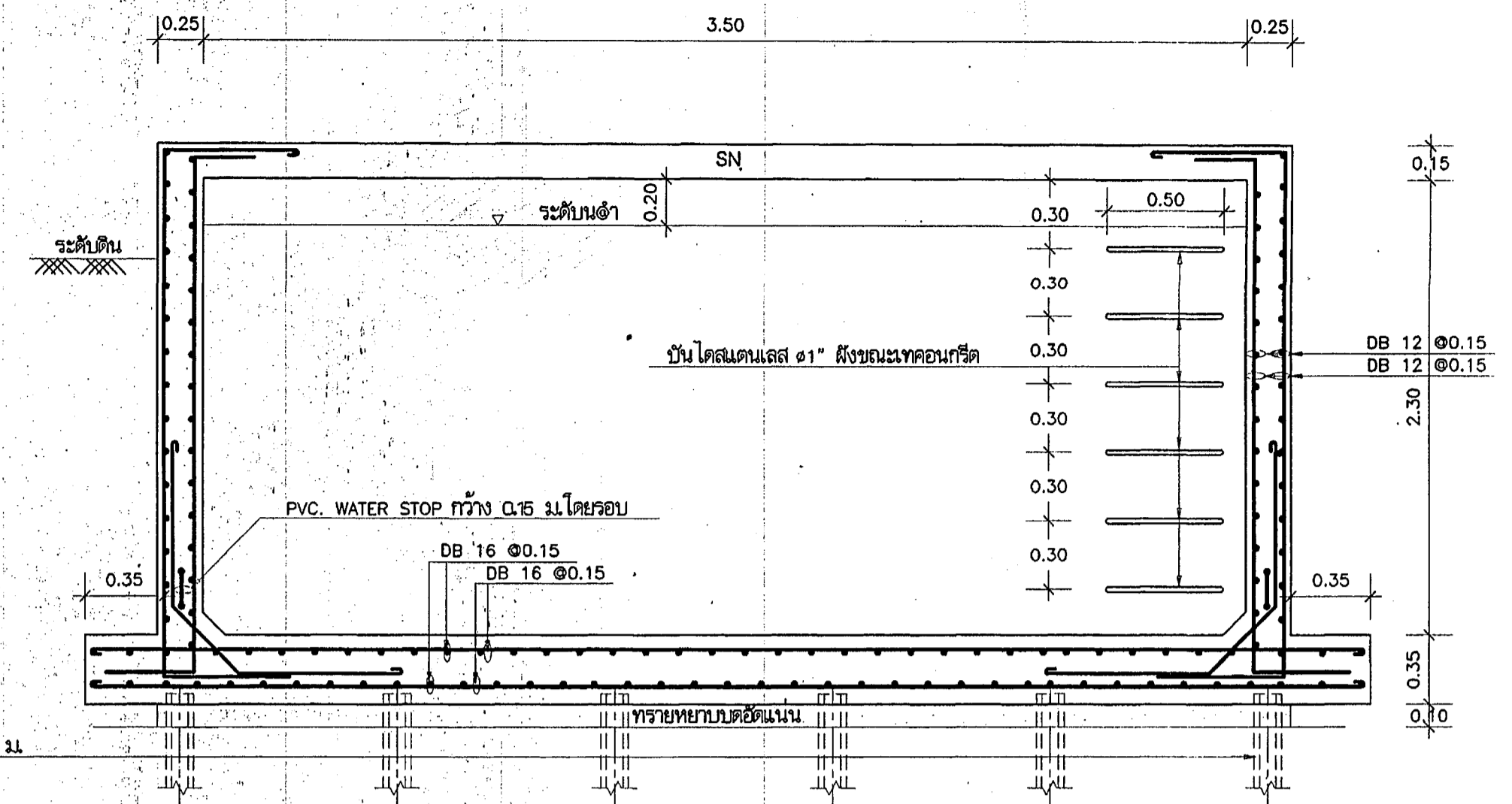


แปลนถึงเก็บน้ำใต้ดิน

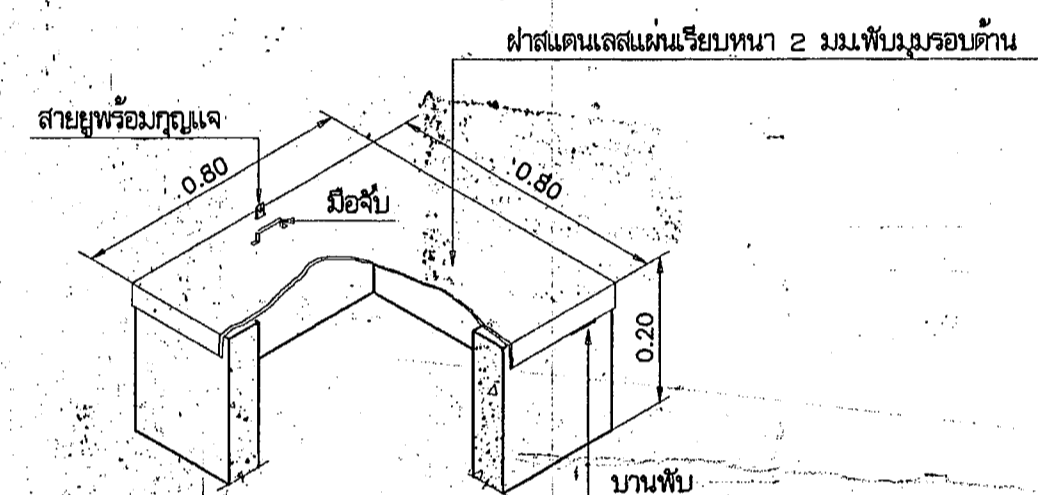


รูปด้าน

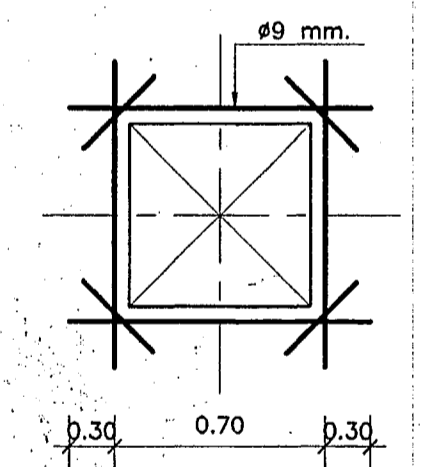
เสาเข็ม ลม.จ. Ø0.22x0.22x8.00 ม.
จำนวน 88 ต้น



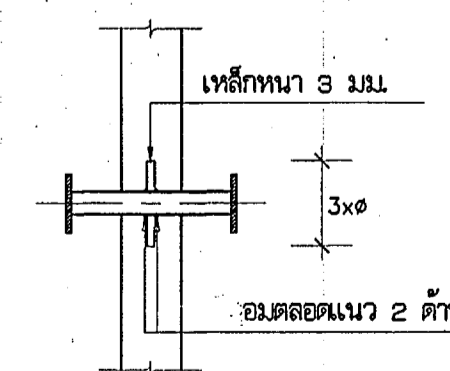
รูปตัดตามขวาง 1:25



ขยายฝาปิดสแตนเลส



ขยายการเสริมเหล็กช่องเปิดฝาดัง



ขยายการเดินท่อผ่านผนัง

หมายเหตุ

- คอนกรีตใช้ชนิดที่ผู้กำกับสั่งใช้ไม่น้อยกว่า 280 กก./ตร.ซม.
- เหล็กเสริมใช้เหล็กขยอย SD-30
- ระยะห่างให้ยึดถือตามตัวเลข
- ตำแหน่งฟลายและทิศทางท่อน้ำข้างตั้งเปลี่ยนแปลงได้ตามความเหมาะสม
- ในกรณีที่ผลการทดสอบดินยืนยันว่าดินสามารถรับน้ำหนักบรรทุกได้มากกว่า 6 เมตริกตันต่อตารางเมตร ให้ยกเลิกการออกแบบ

| กองแบบแผน | |
|---|-----------------|
| กรมส่งเสริมการบริหารราชการ กระทรวงสาธารณสุข | |
| แพทย์ อาคารผู้ป่วยนอก-อุบัติเหตุ โรงพยาบาล 50 พรรษา มหาวิทยาลัยขอนแก่น บ้านปลาดุก ต.ไร่น้อย อ.เมือง จ.อุบลราชธานี | |
| ช่างเขียนช่างศิลป์ | วิจิตร พนมบุตร |
| สถาปนิก | วิวัฒน์ ไพโรจน์ |
| วิศวกรโยธา | ก้าพล สุทธิศิริ |
| นักสำรวจ | |
| กาดำ โบราณการ | |
| วิศวกรไฟฟ้า | วิวัฒน์ ไพโรจน์ |
| ตรวจ คุ้มครองความปลอดภัย ส่วนแผนก | |
| วิศวกรเครื่องกล | |
| ประมวล เปรินท์ | |
| วิศวกรสุขาภิบาล | |
| ก้าพล สุทธิศิริ | |
| พ.ณ.ศูนย์ปฏิบัติการสุขภาพและสิ่งแวดล้อม | |
| วิวัฒน์ ไพโรจน์ | |
| ผู้อำนวยการกอง | |
| กัณท์ วัฒนสิงห์ | |
| และแบบ | |
| แบบขยายถึงเก็บน้ำใต้ดิน | |
| แบบเลขที่ | SN.16/16 |
| 9893 | จำนวน 108 |
| แก้ไข | วันที่ |