

แบบเลขที่ 10/64

โครงการปรับปรุงพื้นที่หน่วยงานพาหนะ และสร้างอาคารจอดรถ

ประจำปีงบประมาณ 2564

สถานที่ก่อสร้าง

พื้นที่หน่วยงานพาหนะ

โรงพยาบาลสรรพสิทธิประสงค์ จังหวัดอุบลราชธานี

(ก่อสร้างอาคาร-สถานที่ทำงาน)

รายการทั่วไปประกอบแบบ

1. วัตถุประสงค์

ผู้ว่าจ้าง โดย โรงพยาบาลสรรพสิทธิประสงค์อุบลราชธานี มีความประสงค์ที่จะ โครงการปรับปรุงพื้นที่หน่วยยานพาหนะ และสร้างอาคารจอดรถ ตามรูปแบบและรายการประกอบแบบเลขที่ 10/64 กำหนด

โดยมีวัตถุประสงค์หลักคือต้องการได้ผลงานการก่อสร้างทั้งหมดที่มีมาตรฐาน มีคุณภาพ มีสภาพพร้อมที่จะใช้งานได้ทันที เมื่อการก่อสร้างแล้วเสร็จ มีความมั่นคงแข็งแรง มีฝีมือการก่อสร้างที่ประณีต เรียบร้อย สวยงาม มีความถูกต้องตามกฎหมายที่เกี่ยวข้อง และถูกต้องตามหลักวิชาชีพช่างที่ตี

2. ข้อกำหนดทั่วไป

ให้ผู้รับจ้างทุกราย ผู้รับเหมาช่วง และผู้รับจ้างอื่นที่ผู้ว่าจ้างจัดหา ที่ทำงานก่อสร้างนี้ จะต้องปฏิบัติตามเงื่อนไขข้อต่อไปนี้ ในส่วนที่เกี่ยวข้องตามที่ระบุไว้ในรายการประกอบแบบก่อสร้างฉบับนี้ หากมีข้อความขัดแย้งกับสัญญาหรือเอกสารแนบสัญญาฉบับอื่น ให้ถือเอาส่วนที่มีเนื้อหาครอบคลุมการปฏิบัติงานที่ดีกว่า โดยคำนึงถึงคุณภาพเป็นหลัก และถือการพิจารณาอนุมัติของผู้ว่าจ้างและผู้ออกแบบ เป็นที่สิ้นสุด

3. ขอบเขตของงานและราคาค่าก่อสร้าง

3.1 งานก่อสร้างตามแบบก่อสร้างและรายการประกอบแบบก่อสร้าง มีขอบเขตของงานและราคาค่าก่อสร้างทั้งหมดแล้ว ดังต่อไปนี้ นอกจากนี้จะระบุเป็นอย่างอื่น หรือระบุเพิ่มเติมไว้ในสัญญา

3.2 งานเตรียมการ เตรียมสถานที่ก่อสร้างและวางผัง เพื่อให้พร้อมสำหรับการเริ่มงานก่อสร้าง

3.3 งานรื้อถอนสิ่งปลูกสร้าง และขนย้ายไปเก็บในที่ที่ผู้ว่าจ้างกำหนดให้ หรือขนไปทิ้ง งานตัดต้นไม้หรือล้อมต้นไม้ งานโยกย้ายระบบสาธารณูปโภค งานขนดินไปทิ้งหรือถมดินเพิ่ม

3.4 ค่าที่หักคนงาน ท้องน้ำ-ส้วม ทางเข้าสถานที่ก่อสร้างชั่วคราว รั้วชั่วคราว การทำความสะอาด และเก็บขนขยะวัสดุไปทิ้งนอกสถานที่ ตลอดระยะเวลาก่อสร้าง

3.5 ค่าขอมอเตอร์ไฟฟ้าและประปาชั่วคราว หรือค่าเจบน้ำบาดาล หรือค่าเครื่องปั่นไฟ ค่าน้ำ ค่าไฟ และค่าระบบสื่อสารต่างๆ ตลอดระยะเวลาก่อสร้าง งานต่อเชื่อมระบบสาธารณูปโภคเดิมกับระบบสาธารณูปโภคใหม่ เพื่อให้อาคารใช้งานได้ทันทีเมื่อการก่อสร้างแล้วเสร็จ

3.6 ค่าวัสดุและอุปกรณ์ ค่าแรงงาน ค่าเครื่องมือและเครื่องจักร ค่าขนส่ง ค่าล่วงเวลา

3.7 ค่าดำเนินการเกี่ยวกับเทคนิคการก่อสร้าง การรักษาความปลอดภัยและการป้องกันความเสียหายที่จะเกิดแก่บุคคลและทรัพย์สินทั้งในและนอกสถานที่ก่อสร้าง ตลอดจนค่าสิ่งอำนวยความสะดวกชั่วคราวต่างๆ

3.8 ค่าใช้จ่ายด้านเอกสาร เช่น การจัดทำ Shop drawing, As-built drawing, เอกสารขออนุมัติ และเอกสารรายงาน

3.9 ค่าทดสอบและตัวอย่างวัสดุต่างๆ ตามที่ระบุไว้ในแบบและรายการประกอบแบบก่อสร้าง

3.10 ค่าประกันสำหรับความเสียหายต่อบุคคลและทรัพย์สิน ค่ากำไร ค่าภาษีอากรต่างๆ ที่ผู้รับจ้างจะต้องปฏิบัติให้ถูกต้องตามกฎหมาย

4. การตรวจสอบเอกสารประกวดราคาและสถานที่ก่อสร้าง

4.1 ผู้เสนอราคาจะต้องศึกษาเอกสารประกวดราคาทั้งหมดอย่างละเอียด ซึ่งจะประกอบด้วยหนังสือเชิญเข้าร่วมการเสนอราคา, เงื่อนไขการเสนอราคา, แบบ, รายการประกอบแบบ, รายการกรอกราคาค่าก่อสร้าง,ร่างสัญญา เป็นต้น ผู้เสนอราคาจะต้องไปตรวจสอบสถานที่ก่อสร้างด้วยตนเองหรือแต่งตั้งตัวแทน เพื่อให้ทราบถึงสภาพของสถานที่ก่อสร้าง ทางเข้าออก ระบบสาธารณูปโภคต่างๆ ฯลฯ และจะต้องศึกษารูปแบบรายละเอียดทั้งหมดให้เข้าใจชัดเจน ในกรณีที่เกิดอุปสรรค ปัญหา จากสถานที่ก่อสร้างและเอกสารประกวดราคา ผู้รับจ้างจะนำมาเป็นข้ออ้างในการเรียกร้องค่าใช้จ่ายเพิ่มเติมจากผู้ว่าจ้างมิได้

4.2 การชี้แจงเอกสารประกวดราคา ทางผู้ว่าจ้างจะเป็นผู้กำหนดวัน เวลา สถานที่ และผู้รับผิดชอบตามรายละเอียดในเอกสารประกวดราคา

4.3 ข้อชี้แจงและข้อแนะนำเกี่ยวกับแบบและรายการประกอบแบบ เงื่อนไข ข้อตกลงใดๆ ซึ่งผู้ว่าจ้างหรือตัวแทนผู้ว่าจ้างได้แจ้งให้ทราบในการประกวดราคา การต่อรองราคา และก่อนการทำสัญญา จะต้องมีการบันทึกไว้ และนำมาประกอบเป็นส่วนหนึ่งของสัญญาด้วย

5. การชี้แจงและคำแนะนำเกี่ยวกับแบบและรายการประกอบแบบก่อสร้าง

5.1 ก่อนเริ่มงานก่อสร้างส่วนใด ผู้รับจ้างจะต้องตรวจสอบแบบ และรายการประกอบแบบ ให้เข้าใจชัดเจนรวมถึงเอกสารแนบสัญญาทั้งหมด หากมีข้อสงสัยให้สอบถามเป็นลายลักษณ์อักษรจากตัวแทนผู้ว่าจ้างหรือผู้ควบคุมงานก่อน

5.2 ในระหว่างการก่อสร้างมิให้ผู้รับจ้างทำงานโดยปราศจากแบบและรายการประกอบแบบ ผู้รับจ้างจะต้องรับผิดชอบต่องานทั้งหมด รวมทั้งแก้ไขให้ถูกต้องตามสัญญา หากตัวแทนผู้รับจ้างหรือผู้รับจ้างช่วงหรือลูกจ้างของผู้รับจ้างกระทำไปโดยพลการ

6. แบบก่อสร้าง

6.1 ผู้รับจ้างรับรองว่าได้ตรวจดูแบบรูป รายการละเอียดโดยถี่ถ้วน และเข้าใจความหมายโดยแจ่มแจ้งทุกประการ จึงได้ลงนามในสัญญา ถ้าปรากฏว่าข้อความในแบบรูปกับแบบรูปรายการละเอียดกับรายการละเอียด หรือแบบรูปกับรายการละเอียดมีปัญหาขึ้นโดยมีการขัดแย้งกัน หรือสงสัยจะคลาดเคลื่อน หรือไม่ละเอียดหรือแบบรูปพิมพ์ไม่ชัดเจน ผู้รับจ้างจะต้องเสนอขอความเห็นชอบ หรือคำวินิจฉัยต่อคณะกรรมการตรวจการจ้างเสียก่อน โดยคณะกรรมการตรวจการจ้างจะถือเอาสัญญา หลักเกณฑ์ที่กำหนดไว้ ความถูกต้องเป็นธรรมตามหลักวิชาช่างก่อสร้างที่ดี ตลอดจนความเหมาะสมในประโยชน์ใช้สอยเป็นหลักในการวินิจฉัยชี้ขาด ทั้งนี้ ผู้รับจ้างจะไม่นำดำเนินการไปก่อนที่คณะกรรมการตรวจการจ้างจะให้ความเห็นชอบหรือวินิจฉัยชี้ขาด และผู้รับจ้างจะต้องทำการแก้ไขและดำเนินการก่อสร้างตามคำแนะนำของคณะกรรมการตรวจการจ้างทันที ในเมื่อการแก้ไขนั้นไม่ได้ไปจากรายการสำคัญในแบบรูปหรือรายการละเอียด ผู้รับจ้างจะต้องยอมทำงานนั้น ๆ ให้เสร็จเรียบร้อย โดยไม่คิดเงินและเวลาเพิ่มจากที่กำหนดไว้ในสัญญา

6.2 สิ่งใดที่ได้กำหนดไว้ในแบบรูปหรือรายการแล้ว แต่ไม่สามารถระบุให้ชัดเจนได้ เช่น ความอ่อนแก่ของสี การติดตั้ง รูปร่าง ลักษณะและสิ่งปลูกย่อยต่างๆ ตลอดจนแบบรูปขยายรายละเอียด (Shop Drawing) เป็นต้น คณะกรรมการนำใช้สถานที่หรือคณะ กรรมการตรวจการจ้างจะชี้แจง อธิบายรายละเอียดเป็นลายลักษณ์อักษรให้คณะที่ปรึกษาสถานที่หรือคณะที่ทำการก่อสร้าง การชี้แจงรายละเอียดนี้ให้ถือเป็นส่วนหนึ่งของแบบรูป หรือรายการละเอียดในการก่อสร้างครั้งนี้ด้วย

6.3 ผู้รับจ้างจะต้องจัดหาและใช้คนงาน หรือช่างฝีมือที่มีความรู้ ความสามารถ ความชำนาญ มีฝีมือดี ยึดความถูกต้องตามหลักวิชาช่างที่ดีในการทำงานมาดำเนินงานนั้น ๆ โดยเฉพาะทางและจะต้องจัดหาให้เพียงพอเพื่อให้การดำเนินงานทันเวลา ถ้าคณะกรรมการตรวจการจ้างเห็นว่าลูกจ้างหรือช่างคนใดของผู้รับจ้างไม่เข้าใจงานดี ประพฤติตนไม่เหมาะสม ฝีมือไม่ดี หรือทำงานหยก สะเพร่า เป็นต้น คณะกรรมการตรวจการจ้างมีอำนาจในการขอให้เปลี่ยนลูกจ้างหรือช่างคนนั้นได้ และผู้รับจ้างจะต้องจัดหาคนใหม่มาแทนโดยเร็ว ส่วนการแก้ไขหรือเวลาที่เสียไปเพราะการนี้ผู้รับจ้างจะถือเป็นข้ออ้างสำหรับเรียกร้องค่าเสียหาย หรือขยายระยะเวลาทำการให้แล้วเสร็จออกไปอีกไม่ได้

6.4 ในกรณีที่เกิดปัญหาทางด้านวิศวกรรม โครงสร้าง อันเนื่องมาจากความขัดแย้งกันของแบบรูปต่อแบบรูป รายการต่อรายการ หรือแบบรูปต่อรายการก็ดี อันจะทำให้สูญเสียความมั่นคงแข็งแรงและอาจก่อให้เกิดอันตรายต่อโครงสร้างก็ดี ให้เป็น หน้าที่ของผู้รับจ้างที่จะต้องเสนอรายละเอียด วิธีการแก้ไขพร้อมรายการคำนวณ (ถ้ามี) ต่อคณะกรรมการตรวจการจ้างเพื่อวินิจฉัย

6.5 ในการก่อสร้าง ปรับปรุง และสิ่งก่อสร้างต่างๆ หากเกิดกรณีจำเป็นต้องเปลี่ยนแปลงแบบรูปหรือรายการละเอียด เพื่อให้เกิดประโยชน์ในการใช้สอยอาคารมากที่สุดในการเปลี่ยนแปลงดังกล่าวให้คิดราคาเพิ่ม-ลดตามเกณฑ์ราคาของคณะกรรมการกำหนดราคากลางของจังหวัดหรือเกณฑ์ราคากลางของหน่วยซ่อมบำรุงและวิศวกรรมโรงพยาบาลสรรพสิทธิประสงค์อุบลราชธานี

7. การเปลี่ยนแปลงงานก่อสร้างหรืองานเพิ่ม-ลด

7.1 ผู้ว่าจ้างมีสิทธิเปลี่ยนแปลงแก้ไข เพิ่มหรือลดงาน ส่วนหนึ่งส่วนใดนอกเหนือไปจากแบบก่อสร้างหรือรายการประกอบแบบตามสัญญาได้ โดยตกลงเป็นลายลักษณ์อักษรในเรื่องค่าใช้จ่ายและระยะเวลาก่อสร้างที่เพิ่มขึ้นหรือลดลงจากสัญญา โดยยึดถือหลักการคิดราคาดังต่อไปนี้

7.1.1 คิดราคาเป็นหน่วย ตามรายละเอียดราคาค่าก่อสร้าง (B.O.Q.) ในเอกสารแนบสัญญา

7.1.2 ถ้ารายการที่เปลี่ยนแปลงไม่มีแสดงในรายละเอียดราคาดังกล่าว ผู้ว่าจ้างจะทำการตกลงราคากับผู้รับจ้าง โดยยึดถือการประเมินราคาที่ยุติธรรมของผู้ออกแบบ ตามราคาในท้องตลาดที่เป็นจริงขณะนั้น

7.2 หากผู้รับจ้างเห็นว่าแบบหรือคำสั่งใดๆ ของผู้ว่าจ้างหรือตัวแทนของผู้ว่าจ้างนอกเหนือไปจากแบบและรายการประกอบแบบก่อสร้างตามสัญญา ซึ่งจะต้องเสียค่าใช้จ่ายเพิ่มขึ้น ผู้รับจ้างจะต้องแจ้งให้ผู้ว่าจ้างทราบเป็นลายลักษณ์อักษร เพื่อให้ผู้ว่าจ้างได้ทำการตกลงราคางานเพิ่ม-ลดและระยะเวลาก่อน จึงจะเริ่มดำเนินงานเพิ่ม-ลดดังกล่าวได้ ยกเว้นในกรณีที่การปฏิบัติงานนั้นๆ อยู่ในขอบเขตความรับผิดชอบของผู้รับจ้างตามสัญญา หรืออยู่ในขั้นตอนของแผนการปฏิบัติงานที่วิฤต ให้ถือเป็นหน้าที่ของผู้รับจ้างที่จะต้องปฏิบัติงานให้แล้วเสร็จตามแผน และตามแบบงานเพิ่ม-ลดที่ผู้ว่าจ้างอนุมัติ โดยจะเรียกวงจรรายค่าใช้จ่ายได้เฉพาะงานเพิ่ม-ลด แต่จะขอขยายระยะเวลาก่อสร้างไม่ได้ ยกเว้นงานเพิ่ม-ลดดังกล่าวได้รับการอนุมัติแล้วจากแผนการปฏิบัติงานที่วิฤต ตามคำวินิจฉัยของผู้ควบคุมงานและผู้ออกแบบ

8. สิ่งอำนวยความสะดวกสำหรับบริการตรวจงานก่อสร้าง

การก่อสร้างส่วนใดที่ติดจากรูปแบบหรือไม่ได้คุณภาพงานที่ดี หรือไม่ถูกต้องตามมาตรฐานและวิชาชีพที่ดี ผู้ควบคุมงานมีสิทธิหยุดงานบางส่วนหรือทั้งหมดได้ จนกว่าผู้รับจ้างจะดำเนินการแก้ไขงานส่วนนั้นให้เรียบร้อยตามความเห็นชอบของผู้ออกแบบ โดยจะเรียกร้องค่าเสียหายและขอขยายระยะเวลาไม่ได้

9. การสั่งหยุดงาน

การก่อสร้างส่วนใดที่ติดจากรูปแบบหรือไม่ได้คุณภาพงานที่ดี หรือไม่ถูกต้องตามมาตรฐานและวิชาชีพที่ดี ผู้ควบคุมงานมีสิทธิหยุดงานบางส่วนหรือทั้งหมดได้ จนกว่าผู้รับจ้างจะดำเนินการแก้ไขงานส่วนนั้นให้เรียบร้อยตามความเห็นชอบของผู้ออกแบบ โดยจะเรียกร้องค่าเสียหายและขอขยายระยะเวลาไม่ได้

10. อำนาจและหน้าที่ของผู้ควบคุมงาน

10.1 ตรวจสอบและควบคุมงานก่อสร้าง ตามระบุในแบบและรายการประกอบแบบก่อสร้างและเอกสารแนบสัญญาทั้งหมด เพื่อให้งานก่อสร้างเป็นไปตามสัญญาทุกประการ

10.2 หากพบว่าแบบก่อสร้าง รายการประกอบแบบก่อสร้าง และรายละเอียดในสัญญาขัดแย้งกัน หรือคาดหมายว่างานก่อสร้างตามสัญญาจะไม่น่าเชื่อถือ หรือไม่ไปไปตามมาตรฐานหรือหลักวิชาช่างที่ดี ให้สั่งหยุดงานไว้ก่อน แล้วแจ้งเป็นลายลักษณ์อักษรให้ผู้ออกแบบและผู้ว่าจ้างพิจารณาทันที

10.3 จัดบันทึกการปฏิบัติงานของผู้รับจ้าง เหตุการณ์ต่างๆ ในสถานที่ก่อสร้าง ปัญหาอุปสรรคของงานก่อสร้าง และภูมิอากาศเป็นรายวัน เพื่อประเมินผลการทำงานของผู้รับจ้าง

10.4 ผู้ควบคุมงานไม่มีอำนาจที่จะยกเว้นความรับผิดชอบใดๆ ของผู้รับจ้างตามสัญญา ไม่มีอำนาจเกี่ยวกับการเพิ่ม-ลดราคาค่าก่อสร้าง และการเปลี่ยนแปลงรูปแบบโดยไม่ได้รับการอนุมัติจากผู้ออกแบบและผู้ว่าจ้าง



ศูนย์วิศวกรรมสถานวิศวกรรมทางถนน
โรงพยาบาลสรรพสิทธิประสงค์
ถนน 122 ถนนพหลโยธิน ตำบลเมือง
อำเภอเมือง จังหวัดอุบลราชธานี 34000
โทรศัพท์ 045-244973 โทรสาร 045-244973

PROJECT NAME :
โครงการปรับปรุงพื้นที่หน่วยยานพาหนะ
และสร้างอาคารจอดรถ

LOCATION :
หน่วยยานพาหนะ
โรงพยาบาลสรรพสิทธิประสงค์

OWNER :
โรงพยาบาลสรรพสิทธิประสงค์

DRAWN BY :
นายสุชิน สีชาวยุ

STRUCTURAL ENG :
นายสุชิน สีชาวยุ
ภ.56513

ELECTRIC ENG :
นายภูษิต ศักดิ์วัฒนฤกษ์
ภ.ท.49519

MECHANICAL ENG.
นางสาวกัญญา ใต้ภาพ
ภ.ท.44930

INSPECTOR :
นายภูษิต สีชาวยุ

หัวหน้าแผนกช่างไฟฟ้าและระบบ
นายฉลาด แก้วชาติ

Drawing title :
รายการทั่วไปประกอบแบบ

Revision / Issued :

No.	Date	Description

Project No :
10/64

Scale : Not To Scale

Drawing No :
01

Total : 32

Date : 2/11/63

ระบบแบบให้โดยวิศวกร
แบบก่อสร้างนี้เป็นงานลิขสิทธิ์ทางสถาปัตย์วิศวกรรม
ห้ามทำซ้ำโดยไม่ได้รับอนุญาต

รายการทั่วไปประกอบแบบ (ต่อ)

11. การเสนอตัวอย่างวัสดุอุปกรณ์

11.1 ผู้รับจ้างจะต้องเสนอตัวอย่างวัสดุอุปกรณ์ทั้งหมดตามระบุในแบบและรายการประกอบแบบพิจารณาอนุมัติ โดยผู้รับจ้างจะต้องจัดทำแผนงานแสดงระยะเวลาจัดส่งตัวอย่างวัสดุอุปกรณ์เพื่อการพิจารณาอนุมัติ โดยจะต้องมีระยะเวลาล่วงหน้าเพียงพอต่อการพิจารณา ก่อนการสั่งซื้อและติดตั้งตามลำดับขั้นตอนในแผนปฏิบัติงาน

11.2 วัสดุอุปกรณ์ทั้งหมดจะต้องได้รับการอนุมัติจากผู้ควบคุมงานก่อนการติดตั้ง โดยเมื่อได้รับการอนุมัติแล้ว ผู้รับจ้างจะต้องสั่งซื้อวัสดุอุปกรณ์นั้นทันที เพื่อให้ทันกับแผนงานการติดตั้ง หากผู้รับจ้างดำเนินการติดตั้งโดยมิได้รับการอนุมัติ ผู้รับจ้างจะต้องเปลี่ยนให้ใหม่ทันทีตามคำสั่งของผู้ควบคุมงาน โดยจะขอขยายระยะเวลาก่อสร้าง หรือคิดราคาเพิ่มมิได้ วัสดุอุปกรณ์ที่ได้รับการอนุมัติแล้ว ยังไม่พ้นความรับผิดชอบของผู้รับจ้าง ในกรณีที่วัสดุอุปกรณ์นั้น ไม่ได้คุณภาพหรือการติดตั้งไม่เป็นไปตามมาตรฐานของผู้ผลิตหรือตามหลักวิชาช่างที่ดี

11.3 เมื่อมีการอนุมัติวัสดุอุปกรณ์ได้ แล้ว ผู้รับจ้างจะต้องดำเนินการจัดซื้อโดยมิชักช้า โดยถ้าผู้ว่าจ้างขอใบสั่งซื้อสินค้า ผู้รับจ้างจะต้องยื่นใบให้ตรวจสอบตลอดเวลา

12. การขอเทียบเท่าวัสดุอุปกรณ์

12.1 ผู้ออกแบบจะรับพิจารณาการขอเทียบเท่าวัสดุอุปกรณ์ภายใน 90 วัน หลังจากวันทำสัญญาจ้างแพคเกจก่อสร้าง

12.2 ผู้ออกแบบสามารถยืนยันให้ใช้วัสดุอุปกรณ์ตามที่ระบุไว้ หากผู้รับจ้างไม่มีเหตุผลเพียงพอในการขอเทียบเท่า

12.3 กรณีที่มีการระบุวัสดุอุปกรณ์ 1 ยี่ห้อ หรือมากกว่า และระบุว่าเทียบเท่า ผู้ควบคุมงานสามารถยืนยันให้ใช้วัสดุอุปกรณ์ตามที่ระบุไว้ การพิจารณาเทียบเท่าวัสดุอุปกรณ์จะกระทำเมื่อไม่สามารถจัดหาวัสดุอุปกรณ์ตามที่ระบุไว้ ทั้งนี้จะต้องไม่ใช่เหตุผลที่เกิดจากการทำงานล่าช้าหรือการทำงานบกพร่องของผู้รับจ้าง เช่น การสั่งซื้อวัสดุอุปกรณ์ที่ได้รับอนุมัติแล้วล่าช้า เป็นต้น

12.4 ผู้รับจ้างจะต้องส่งรายละเอียดวัสดุอุปกรณ์ ผลการทดสอบ ราคา การรับประกันที่สามารถยืนยันคุณภาพมาตรฐาน และอื่นๆ ตามที่ผู้ออกแบบต้องการเพื่อประกอบการพิจารณา นอกจากการใช้งานแล้ว ผู้ออกแบบจะพิจารณาเรื่องความสวยงาม ความแข็งแรง ความปลอดภัย เป็นหลัก ให้ถือคำวินิจฉัยของผู้ออกแบบเป็นข้อยุติ ผู้ออกแบบสงวนสิทธิ์ที่จะพิจารณาเทียบเท่าวัสดุอุปกรณ์ที่เห็นว่า มีคุณภาพดีกว่าและราคาสูงกว่าที่ระบุไว้ได้

12.5 ผู้รับจ้างต้องรับผิดชอบเกี่ยวกับผลกระทบหรืองานต้องเปลี่ยนแปลงเนื่องจากการเทียบเท่า

12.6 ผู้รับจ้างไม่สามารถเรียกร้องค่าใช้จ่ายที่เพิ่มขึ้น หรือเวลาที่สูญเสียไป เนื่องจากการเทียบเท่า

12.7 ผู้รับจ้างจะต้องเฝ้าระวังเวลาในการพิจารณาการเทียบเท่า ที่ต้องออกแบบใหม่โดยจะขอขยายระยะเวลาไม่ได้

13. ตัวอย่างงานตกแต่งและการเตรียมผิวเพื่องานตกแต่งภายหลัง

13.1 ผู้รับจ้างจะต้องจัดทำตัวอย่างที่แสดงให้เห็นความสวยงามทางด้านสถาปัตยกรรม ไม่ว่าจะเป็ผนังหรือฝ้าเพดาน ตามคำสั่งของผู้ควบคุมงานหรือผู้ออกแบบ เพื่อแสดงให้เห็นสีหรือลวดลายของวัสดุที่จะใช้ติดตั้งจริง เช่น ผนังบุกระเบื้อง ผนังบุกระเบื้อง บุ Wallpaper สวิตซ์ ปลั๊ก ดวงโคม เป็นต้น เพื่อแสดงให้เห็นฝีมือการติดตั้งวัสดุดังกล่าว เป็นการอนุมัติตัวอย่าง ความสวยงามทางด้านสถาปัตยกรรม ที่จะใช้เป็นมาตรฐาน ในการตรวจรับงานที่ก่อสร้างจริงต่อไป

13.2 ในกรณีที่มีการกำหนดพื้นที่บางส่วนให้เตรียมผิวไว้สำหรับงานตกแต่งภายหลัง เช่น ฝ้าเพดาน ผู้รับจ้างจะต้องลดระดับและทำการเตรียมผิวพื้นไว้ให้ออกต้องพอดีกับวัสดุที่จะนำมาตกแต่งภายหลัง การเตรียมผิวจะต้องทำด้วยความระมัดระวังและต้องใช่วิธีที่มีฝีมือ ในกรณีที่ผู้ออกแบบลงความเห็นว่า การเตรียมผิวที่ผู้รับจ้างทำไว้ไม่ถูกต้อง และสั่งให้ผู้รับจ้างแก้ไข ผู้รับจ้างจะต้องทำให้ใหม่จนถูกต้อง โดยจะเรียกหรือค่าเสียหายและขอขยายระยะเวลาไม่ได้ ผู้รับจ้างจะต้องเตรียมผิวเพื่อตกแต่งให้ออกต้องทั้งตำแหน่งและระดับ ตามวัตถุประสงค์ของผู้ออกแบบ วัสดุตกแต่งใดที่ไม่ได้กำหนดไว้ชัดเจนในแบบก่อสร้าง ผู้รับจ้างจะต้องแจ้งต่อผู้ควบคุมงานเป็นลายลักษณ์อักษร เพื่อขอทราบรายละเอียดการติดตั้ง ขนาด ชนิดและสีของวัสดุตกแต่งดังกล่าวจากผู้ออกแบบ โดยถือว่าเป็นหน้าที่ที่ผู้รับจ้างจะต้องวางแผนและประสานงานการเตรียมผิวให้พอดีกับการติดตั้งวัสดุตกแต่งในภายหลัง

14. ตัวแทนของผู้รับจ้าง ช่างฝีมือ และความรับผิดชอบ

14.1 ผู้รับจ้างจะต้องแต่งตั้งตัวแทนของผู้รับจ้างหรือผู้จัดการโครงการฝ่ายผู้รับจ้าง ที่มีความสามารถ มีประสบการณ์ และเหมาะสมกับงานก่อสร้างนี้ เป็นผู้มีอำนาจเต็มประจำอยู่ในสถานที่ก่อสร้างตลอดเวลา คำสั่งใดที่ผู้ควบคุมงานได้สั่งแก่ตัวแทนของผู้รับจ้าง ซึ่งเป็นไปตามสัญญา ให้ถือเสมือนว่า ได้สั่งแก่ผู้รับจ้างโดยตรง ผู้ว่าจ้างสงวนสิทธิ์ที่จะเปลี่ยนตัวแทนของผู้รับจ้างได้ หากเห็นว่าไม่เหมาะสม

14.2 ผู้รับจ้างจะต้องจัดหาสถาปนิก วิศวกร ที่มีประสบการณ์ และช่างฝีมือทุกประเภทมาปฏิบัติงานก่อสร้างนี้ ผู้ควบคุมงานอาจออกคำสั่งให้ผู้รับจ้างเปลี่ยนตัวผู้รับจ้างได้ หากผู้รับจ้างประพฤติผิดหรือ ไม่มีความสามารถ หรือไม่เหมาะสม โดยผู้รับจ้างจะต้องจัดหาผู้ที่เหมาะสมเข้าปฏิบัติงานแทนโดยทันที

14.3 ให้ถือว่าผู้รับจ้างเป็นผู้มีความสามารถ มีฝีมือ และมีคุณสมบัติในในงานก่อสร้างนี้ โดยมีสถาปนิก วิศวกร ควบคุมดูแลอย่างใกล้ชิดทุกขั้นตอนของการปฏิบัติงาน การที่ผู้ควบคุมงานพิจารณาอนุมัติวัสดุอุปกรณ์หรืองานก่อสร้างใดไป แล้ว มิได้หมายความว่าผู้รับจ้างจะพ้นความรับผิดชอบ หากมีการตรวจพบความผิดพลาดของงานก่อสร้างในภายหลัง ผู้รับจ้างจะต้องแก้ไขให้ออกต้องสมบูรณ์ตามสัญญา โดยจะเรียกหรือค่าเสียหายและขอขยายระยะเวลาไม่ได้

14.4 ผู้รับจ้างจะต้องแต่งตั้งสถาปนิก และ/หรือ วิศวกร เพื่อลงชื่อเป็นผู้ควบคุมงานตามกฎหมายว่าด้วยการควบคุมอาคาร ในเอกสารประกอบการขออนุญาตก่อสร้างอาคาร สำหรับงานก่อสร้างนี้

15. การรื้อถอนอาคารและสิ่งปลูกสร้างเดิม

15.1 การรื้อถอนอาคารและสิ่งปลูกสร้างเดิม ในพื้นที่ที่ผู้รับจ้างได้รับมอบสถานที่ก่อสร้างจากผู้ว่าจ้าง หรือได้รับอนุมัติให้เข้าเริ่มทำการก่อสร้าง ในบริเวณสถานที่ก่อสร้างหรือปรับปรุงตามสัญญา ให้ผู้รับจ้างดำเนินการรื้อถอนวัสดุอาคารเดิม ต้นไม้ และอื่นๆ ที่มีอยู่ในบริเวณนั้นทันที ตามระบุในแบบและสัญญาหรืออื่นเพื่อให้งานดำเนินการต่อไปได้ ซึ่งผู้รับจ้างต้องใช้ความระมัดระวังต่อสิ่งปลูกสร้างข้างเคียง และระบบสาธารณูปโภคเดิม เช่น ท่อประปา สายไฟฟ้า เป็นต้น ไม่ให้กระทบกระเทือน หรือเกิดความเสียหายใด ๆ ที่อาจเกิดขึ้นจากการรื้อถอนวัสดุอาคารและสิ่งปลูกสร้างเดิม หากจำเป็นต้องรื้อถอนวัสดุอาคารและสิ่งปลูกสร้างข้างเคียง หรือโยกย้ายระบบสาธารณูปโภคเดิม ผู้รับจ้างจะต้องขออนุมัติจากผู้ควบคุมงานและผู้ว่าจ้างก่อนดำเนินการ

15.2 วิธีการรื้อถอนวัสดุอาคาร และสิ่งปลูกสร้างเดิม ห้ามผู้รับจ้างใช้วิธีการรื้อถอนวัสดุอาคารและสิ่งปลูกสร้างเดิม โดยวิธีที่จะก่อให้เกิดอันตรายใด ๆ หรือเป็นเหตุให้เกิดความตระหนกตกใจจากการกระทำดังกล่าวแก่ผู้อยู่อาศัยข้างเคียง ผู้รับจ้างจะต้องดำเนินการขออนุญาตรื้อถอนอาคารตามกฎหมายที่เกี่ยวข้องก่อน โดยถือเป็นการและเป็นค่าใช้จ่ายของผู้รับจ้างทั้งสิ้นยกเว้นระบุไว้เป็นอย่างอื่น ในแบบและสัญญา

15.3 กรณีสิทธิ์ในวัสดุสิ่งของ วัสดุสิ่งของที่ได้จากการรื้อถอนอาคารและสิ่งปลูกสร้างทั้งหมดให้ตกเป็นของผู้รับจ้าง ยกเว้นวัสดุสิ่งของที่ได้รับไว้เป็นพิเศษ ให้ส่งมอบแก่ผู้ว่าจ้างตามสัญญา ซึ่งผู้รับจ้างจะต้องทำการรื้อถอนด้วยความระมัดระวัง ไม่ให้วัสดุสิ่งของดังกล่าวเสียหาย และส่งมอบให้ผู้ว่าจ้างตามสถานที่ ที่ผู้ว่าจ้างกำหนดให้

15.4 การขนย้ายและถมกลับ ผู้รับจ้างต้องขนย้ายวัสดุสิ่งของที่รื้อถอนทั้งหมดออกไปจากบริเวณก่อสร้าง รวมถึงส่วนของอาคารที่อยู่ใต้ดิน เช่น ฐานราก เสาเข็ม บ่อน้ำ สระน้ำ แท่นคอนกรีต รากต้นไม้ และสิ่งตกค้างงานก่อสร้างทั้งหลาย ทั้งที่อยู่บนดินและใต้ดิน พร้อมทั้งถมดินกลับให้เรียบร้อยตามระดับดินเดิม เพื่อสามารถดำเนินการก่อสร้างขั้นต่อไป โดยถือเป็นการและค่าใช้จ่ายของผู้รับจ้างทั้งสิ้น

16. การส่งมอบงาน

16.1 การส่งมอบงานแต่ละงวด ให้เป็นไปตามการแบ่งงวดงานและงวดเงิน ตามที่ระบุในสัญญาผู้ว่าจ้างมีสิทธิที่จะไม่จ่ายเงินงวด ในเมื่อเห็นว่าปริมาณงานและมูลค่างานไม่เป็นไปตามที่ระบุไว้ในงวดงาน หรือเงื่อนไขสัญญา คุณภาพของงานและฝีมือการทำงาน ไม่ได้ตามมาตรฐานหรือตามหลักวิชาช่างที่ดี

16.2 การส่งมอบงานงวดสุดท้าย ผู้รับจ้างต้องแจ้งผู้ควบคุมงานเป็นลายลักษณ์อักษร เพื่อส่งมอบงานขั้นต้น (Substantial completion) อย่างน้อย 30 วันก่อนครบกำหนดวันแล้วเสร็จตามสัญญา เมื่อผู้ควบคุมงานได้ตรวจสอบงานขั้นสุดท้ายเรียบร้อยแล้ว จึงจะแจ้งให้ผู้ว่าจ้างและผู้ออกแบบร่วมกันตรวจรับมอบงานงวดสุดท้ายต่อไป ผู้ว่าจ้างสงวนสิทธิ์ในการไม่รับมอบงาน ในกรณีที่ผู้ควบคุมงานเห็นว่างานบางส่วน จะต้องมีการแก้ไขให้แล้วเสร็จสมบูรณ์ภายในระยะเวลาตามสัญญา และหากระยะเวลาดังกล่าวเกินจากสัญญาแล้ว ผู้รับจ้างจะต้องเสียค่าปรับเนื่องจากงานก่อสร้างไม่แล้วเสร็จตามสัญญา

16.3 การส่งมอบวัสดุอุปกรณ์และเอกสาร

16.3.1 กุญแจทั้งหมดที่ใช้ในอาคาร ชุดละ 3 ดอก พร้อม Master keys และ Grand master keys โดยผู้ว่าจ้างจะเป็นผู้กำหนดระบบ Master keys ให้เป็นลายลักษณ์อักษร ก่อนการส่งมอบ การส่งมอบกุญแจ ให้จัดเก็บในตู้เหล็กที่ไดมาตรฐาน และแยกเป็นชุดเป็นระบบที่ชัดเจนสะดวกต่อการใช้งาน

16.3.2 เอกสารคู่มือสำหรับการใช้งานและการดูแลรักษาอุปกรณ์หลักของระบบต่างๆ ของบริษัทผู้ผลิตและติดตั้งตามผู้ออกแบบกำหนด จำนวนระบบละ 3 ชุด ผู้รับจ้างจะต้องจัดทำเป็นรูปเล่มใส่แฟ้มปกแข็งที่ไดมาตรฐาน โดยแต่ละระบบจัดเรียงเป็นหมวดแบบก่อสร้างจริง (As-built drawing) จัดเป็นรูปเล่มแยกแต่ละระบบ ประกอบด้วย ต้นฉบับกระดาษใช้จำนวน 1 ชุด สำเนา (พิมพ์เขียว) จำนวน 5 ชุด และข้อมูลของแบบดังกล่าวเป็นไฟล์คอมพิวเตอร์รูปแบบ DWG และ PDF จัดเก็บไว้ในแผ่น CD จำนวน 1 ชุด แบบก่อสร้างจริงจะต้องมีมาตราส่วนและขนาดเท่ากับแบบคู่สัญญา แสดงรายการติดตั้งวัสดุในผนัง พื้นหรือลบบฝ้าใต้ดิน ให้ออกต้องตามที่ก่อสร้างจริง แสดงส่วนที่เปลี่ยนแปลงหรือเพิ่ม-ลดจากแบบคู่สัญญาอย่างชัดเจน

17. การकिनพื้นที่ในงานก่อสร้าง

17.1 หากมีการก่อสร้างหรือปรับปรุงใหม่มีการกันพื้นที่ในงานก่อสร้าง และจัดทำป้ายประชาสัมพัน์โครงการ รายละเอียดข้อกำหนด ตามหนังสือ กค (กทพ) 0421.3/ว231 ลงวันที่ 24 มิถุนายน 2556 โดยให้ติดไว้ ณ สถานที่ก่อสร้าง โดยให้กำหนดไว้ในขอบเขตงานหรือแบบรูปรายการทุกโครงการ งานก่อสร้างขนาดใหญ่ แผ่นป้ายขนาด 2.40x3.60 เมตร ขนาดตัวอักษรพอสมควรเห็นได้ชัดเจน งานก่อสร้างขนาดเล็ก แผ่นป้ายขนาด 1.20x2.40 เมตร ขนาดตัวอักษรพอสมควรเห็นได้ชัดเจน

ประกาศ	
ตรา	ชื่อหน่วยงาน.....
หน่วยงาน	ที่อยู่.....
โครงการ	ก่อสร้าง.....
ลักษณะงานก่อสร้าง
ผู้รับจ้าง	บริษัท.....ที่อยู่.....
สัญญาเลขที่	โทร.....โทรสาร.....
ระยะเวลาก่อสร้าง	เริ่มต้น.....สิ้นสุด.....
ผู้ควบคุมงานวัน วงเงินค่าก่อสร้าง.....
	1.....โทร..... 2.....โทร.....
	1.....โทร..... 2.....โทร.....
สำนักงานสนาม	โทร.....โทรสาร.....
เจ้าหน้าที่บริษัท/วิศวกรผู้รับจ้าง	1.....โทร.....
	2.....โทร.....
งานก่อสร้างรายนี้สร้างด้วยเงินภาษีของท่าน	



ศูนย์วิศวกรรมและวิศวกรรมทางกกรมพลศึกษา
 วิทยาลัยการศึกษาระดับปริญญาตรี
 ชั้นที่ 122 ถนนพหลโยธิน ตำบลเมือง
 อำเภอเมือง จังหวัดสุพรรณบุรี 34000
 โทรศัพท์ 045-244973 โทรสาร 045-244973

PROJECT NAME :
 โครงการปรับปรุงพื้นที่หน่วยงานพาหนะ
 และสำนักงานตำรวจกรม

LOCATION :
 หน่วยงานพาหนะ
 วิทยาลัยการศึกษาระดับปริญญาตรี

OWNER :
 วิทยาลัยการศึกษาระดับปริญญาตรี

DRAWN BY :
 นายสุวัฒน์ สีขาว

STRUCTURAL ENG :
 นายสุวัฒน์ สีขาว
 ภา56513

ELECTRIC ENG :
 นายสุวัฒน์ สีขาว
 ภาท.49519

MECHANICAL ENG.
 นายสุวัฒน์ สีขาว
 ภาท.44930

INSPECTOR :
 นายสุวัฒน์ สีขาว

หัวหน้าแผนกการศึกษาระดับปริญญาตรี :
 นายสุวัฒน์ สีขาว

Drawing title :
 รายการทั่วไปประกอบแบบ

Revision / Issued :

No.	Date	Description

Project No :
 10/64

Scale : Not To Scale

Drawing No :
 02

Total : 32

Date : 2/11/63

ระบบนี้เป็นลิขสิทธิ์ของศูนย์
 วิศวกรรมและวิศวกรรมทางกกรมพลศึกษา
 ห้ามเผยแพร่โดยไม่ได้รับอนุญาต

หมวดที่ 1. รายละเอียดข้อกำหนดทั่วไป (GENERAL SPECIFICATION)

1. ขอบเขตของรายละเอียดข้อกำหนด (SCOPE OF SPECIFICATION)

- ก. ผู้รับจ้างจะต้องติดตั้งระบบตามแบบแปลน และตามรายละเอียดข้อกำหนดนี้
- ข. คำว่า "อนุมัติแล้วว่าเทียบเท่า" ในรายละเอียดข้อกำหนดหรือในแบบแปลนให้หมายถึงการอนุมัติเป็นลายลักษณ์อักษรจากผู้ว่าจ้างหรือวิศวกรผู้ออกแบบหรือผู้รับมอบอำนาจจากผู้ว่าจ้าง
- ค. คำว่า "ผู้รับมอบอำนาจจากผู้ว่าจ้าง" ในรายละเอียดข้อกำหนดนี้ หมายถึง วิศวกร ผู้ออกแบบหรือนายช่างผู้ควบคุมงาน ผู้ที่ได้รับมอบอำนาจจากเจ้าของ หรือผู้ว่าจ้าง
- ง. ในกรณีที่ข้อความ หรือรายละเอียด ในรายละเอียดข้อกำหนดนี้ขัดกับแบบแปลน หรือแตกต่างไปจากแบบแปลน ให้ถือการวินิจฉัยของผู้รับมอบอำนาจจากผู้ว่าจ้างเป็นการชี้ขาด
- จ. ผู้รับจ้างจะต้องศึกษาแบบแปลน รายละเอียดข้อกำหนดและรายการประกอบอื่นๆ ของงานที่ใช้ประกอบในสัญญาอย่างละเอียดถี่ถ้วน ถ้าหากมีปัญหาหรือข้อขัดข้องใดๆ ผู้รับจ้างจะต้องแจ้งให้ผู้ว่าจ้างทราบก่อนการลงนามในสัญญา มิฉะนั้นผู้ว่าจ้างจะถือว่า ผู้รับจ้างได้ศึกษาแบบแปลนและรายละเอียดข้อกำหนดตลอดจนรายการประกอบแบบอื่นๆ ครบถ้วนสมบูรณ์ โดยผู้รับจ้างจะต้องดำเนินการให้แล้วเสร็จใช้งานได้อย่างสมบูรณ์ตามสัญญา

2. แบบแปลน (DRAWINGS)

ตำแหน่งที่ตั้งของวัสดุอุปกรณ์ทั้งหมดในแบบแปลนเป็นเพียงตำแหน่งโดยประมาณ ซึ่งอาจเปลี่ยนแปลงได้บ้างเล็กน้อย เพื่อให้เหมาะสมกับสภาพ และลักษณะโครงสร้างของอาคาร ทั้งนี้จะต้องได้รับอนุมัติจากผู้รับมอบอำนาจจากผู้ว่าจ้างเสียก่อน

3. วัสดุและอุปกรณ์ (MATERIAL AND EQUIPMENT)

- ก. วัสดุและอุปกรณ์ที่ระบุในแบบแปลน และในรายละเอียดข้อกำหนด จะต้องเป็นของใหม่ ไม่บุบสลายหรือผ่านการใช้งานมาก่อนทั้งต้องเป็นผลิตภัณฑ์แบบใหม่ล่าสุดของโรงงานผู้ผลิต
- ข. วัสดุและอุปกรณ์ที่ระบุในแบบแปลนและในรายละเอียดข้อกำหนดที่ผู้รับจ้างจะนำมาใช้ จะต้องส่งตัวอย่างวัสดุและอุปกรณ์ หรือแคตตาล็อกพร้อมทั้งรายละเอียดคุณสมบัติที่สมบูรณ์ให้ผู้รับมอบอำนาจจากผู้ว่าจ้างพิจารณาอนุมัติเป็นลายลักษณ์อักษรก่อนนำไปสั่งซื้อหรือใช้งาน หากนำไปใช้ก่อนโดยมิได้รับความเห็นชอบจากผู้รับมอบอำนาจจากผู้ว่าจ้างแล้วปรากฏว่าวัสดุหรืออุปกรณ์นั้นไม่ถูกต้องตามแบบแปลน และรายละเอียดข้อกำหนด ผู้รับจ้างจะต้องรับผิดชอบค่าเสียหายในการรื้อถอน เปลี่ยนวัสดุ หรืออุปกรณ์นั่นเอง
- ค. ผู้รับจ้าง ต้องจัดทำแผนงานการส่งตัวอย่างวัสดุและอุปกรณ์ ตามข้อ ข. โดยกำหนดวันส่งขออนุมัติ และวันที่ส่งเข้าหน่วยงานก่อสร้างทุกรายการ เพื่อขออนุมัติให้สอดคล้องกับแผนงานการดำเนินการก่อสร้าง

4. การประสานงาน (DRAWING CO-ORDINATION)

เป็นหน้าที่ของผู้รับจ้างที่จะต้องประสานงาน และศึกษางานระบบอื่นที่เกี่ยวข้องกับงาน เพื่อตรวจสอบว่าส่วนใดของอาคารมีฝ้าเพดานหรือไม่มี ส่วนใดของผนังเป็นหน้าต่างกระจก หรือเป็นผนังลอย ตลอดจนวัสดุที่ใช้ในการก่อสร้าง เพื่อให้การติดตั้งงานระบบสามารถติดตั้งได้สอดคล้องกับงานโครงสร้างและงานสถาปัตยกรรม ทั้งนี้หากในภายหลังตรวจพบที่เกิดข้อขัดแย้งขึ้น เป็นความรับผิดชอบของผู้รับจ้างในค่าใช้จ่ายที่จะต้องแก้ไขทั้งสิ้น

5. การทดสอบระบบและอุปกรณ์ (EQUIPMENT & SYSTEM TEST)

หลังจากการติดตั้งระบบแล้วเสร็จ ผู้รับจ้างจะต้องดำเนินการทดสอบระบบ และอุปกรณ์ของระบบต่อหน้าเจ้าของ และผู้รับมอบอำนาจจากผู้ว่าจ้าง ตามวิธีการในรายละเอียดที่ผู้รับมอบอำนาจจากผู้ว่าจ้างกำหนดให้ โดยผู้รับจ้างจะต้องออกค่าใช้จ่ายต่าง ๆ ที่จำเป็นในการดำเนินการทดสอบทั้งหมด

6. การรับประกันคุณภาพ (GUARANTEE)

ผู้รับจ้างจะต้องรับประกันคุณภาพของวัสดุอุปกรณ์ทุกชนิด และคุณภาพของการติดตั้งระบบนี้เป็นเวลา 2 ปี นับจากวันที่ลงนามตรวจรับงานงวดสุดท้าย โดยผู้ว่าจ้าง ในระหว่างระยะเวลาประกันดังกล่าว หากมีวัสดุอุปกรณ์ หรือชิ้นส่วนชำรุด ใช้งานไม่ได้ หรือทำงานไม่สมบูรณ์ อันเนื่องมาจากความบกพร่องของวัสดุอุปกรณ์ หรือความบกพร่องในการติดตั้ง ผู้รับจ้างจะต้องแก้ไข และ/หรือเปลี่ยนวัสดุอุปกรณ์ ชิ้นส่วนนั้นๆ โดยไม่คิดราคาจากผู้ว่าจ้าง ในกรณีที่ผู้รับจ้างไม่รีบดำเนินการแก้ไข ซ่อมแซม เปลี่ยนแปลงข้อบกพร่อง หรือความเสียหายดังกล่าว ผู้ว่าจ้างทรงสิทธิ์ไว้ในการที่จะว่าจ้างผู้อื่นมากระทำการแทน โดยคิดค่าใช้จ่ายเอากับผู้รับจ้าง

7. แบบรายละเอียดการติดตั้ง (SHOP DRAWINGS)

- ก. ให้ผู้รับจ้างจัดส่งแบบรายละเอียดการติดตั้งและการจัดเตรียมอุปกรณ์ต่างๆ ทุกชนิดที่จำเป็นหรือตามที่ได้รับมอบอำนาจจากผู้ว่าจ้างเห็นว่าจำเป็นเสนอต่อคณะกรรมการตรวจการจ้าง เพื่ออนุมัติก่อนดำเนินการติดตั้งไม่น้อยกว่า 21 วัน หากมิได้รับการอนุมัติ ผู้รับจ้างจะต้องดำเนินการแก้ไข และส่งให้ใหม่ภายใน 7 วัน หลังจากวันที่ได้รับแจ้ง
- ข. เป็นหน้าที่ของผู้รับจ้างที่จะต้องจัดทำ SHOP DRAWINGS วิธีการติดตั้ง ผู้ว่าจ้างและผู้รับมอบอำนาจจากผู้ว่าจ้าง

8. การตรวจสอบผลงาน (INSPECTION)

ในระหว่างการติดตั้งระบบ ผู้ว่าจ้าง หรือวิศวกรมีสิทธิ์ที่จะขอตรวจสอบผลงาน โดยผู้รับจ้างจะต้องอำนวยความสะดวกตามที่ผู้รับมอบอำนาจจากผู้ว่าจ้างร้องขอ และมีสิทธิ์ที่จะระงับให้ผู้รับจ้างหยุดปฏิบัติงานในหน่วยงานได้ทันที หากพบว่าผลงานการติดตั้งหรือบุคคลดังกล่าวไม่มีคุณสมบัติเพียงพอในการปฏิบัติงาน

9. ความรับผิดชอบต่อความเสียหาย

ผู้รับจ้างจะต้องเป็นผู้รับผิดชอบโดยตรงต่อความเสียหายใด ๆ ก็ตามที่เกิดขึ้นแก่ทรัพย์สิน และบุคคลอันเกิดขึ้นจากอุบัติเหตุ หรือความประมาทที่เกิดขึ้นจากการกระทำของผู้รับจ้าง

10. การทาสี (PAINTING)

ในกรณีที่มิมีแนวท่อนหรือมีการติดตั้งวัสดุอุปกรณ์ใด ๆ ในบริเวณที่ไม่มีฝ้าเพดาน หรือบริเวณที่สามารถมองเห็นได้ ผู้รับจ้างจะต้องทำการทาสีวัสดุอุปกรณ์ทั้งหมดด้วยสีน้ำเงิน (ท่อนประปา) พร้อมทั้งอักษรย่อชนิดท่อน (CW) และทิศทางการไหล

หมวดที่ 2. ท่อน้ำและอุปกรณ์ประกอบ (PIPING & FITTING)

ท่อน้ำและอุปกรณ์ท่อน้ำ (PIPING & FITTING) สำหรับงานปรับปรุงระบบส่งน้ำขึ้นทอถ้ำสูงอาคารพาณิชย์วิทยาที่กำหนดให้ใช้ท่อโพลีเอทิลีนความหนาแน่นสูง High density polyethylene (HDPE) ชั้นคุณภาพสูง PE100 – PN 10 มอก.982-2556 และจะต้องมีคุณสมบัติตามข้อกำหนดมาตรฐานดังนี้

- 1. คุณสมบัติทั่วไป
 - 1.1 ท่อท่อโพลีเอทิลีนความหนาแน่นสูง (HDPE) ต้องมีคุณสมบัติตามมาตรฐาน มอก.982-2556 หรือ DIN 8674 หรือ DIN 8675 หรือ ISO 161
 - 1.2 สำหรับท่อประปาภายนอกอาคาร ท่อพีอี HDPE PE 100 ต้องรับความดันใช้งานได้ไม่น้อยกว่า 1.0 เมกะปาสกาล (10 กิโลกรัมต่อตารางเซนติเมตร) ที่อุณหภูมิ 20 องศาเซลเซียส และมีคุณสมบัติตาม มาตรฐาน มอก.928 ชั้นคุณภาพไม่ต่ำกว่า PN 10
 - 1.3 ท่อพีอีต้องเป็นแบบปลายเรียบทั้งสองข้าง



กรมการมาตรฐานและวัดกรรมทางกายภาพ
 วิทยาเขตกรุงเทพมหานคร
 ถนนพหลโยธิน แขวงสามยุค
 ซอยพหลโยธิน 34 000
 โทรศัพท์ 045-244973 โทรสาร 045-244973

PROJECT NAME :
 โครงการปรับปรุงพื้นที่หน่วยงานพาหุ
 และสำนักงานจตุจักร

LOCATION :
 หน่วยงานพาหุ
 วิทยาเขตกรุงเทพมหานคร

OWNER :
 วิทยาเขตกรุงเทพมหานคร

DRAWN BY :
 นายสุทิน สีขาว

STRUCTURAL ENG :
 นายสุทิน สีขาว
 กน.56513

ELECTRIC ENG :
 นายสุทิน สีขาว
 กท.49519

MECHANICAL ENG.
 นายสุทิน สีขาว
 กท.44930

INSPECTOR :
 นายสุทิน สีขาว

หัวหน้าแผนกวิศวกรรม :
 นายสุทิน สีขาว

Drawing title :
 รายการท่อน้ำไปปะกอนแบบ

Revision / Issued :

No.	Date	Description

Project No :
 10/64

Scale : Not To Scale

Drawing No :
 03

Total : 32

Date : 2/11/63

ระบบนี้เป็นลิขสิทธิ์ของ
 กรมการมาตรฐานและวัดกรรมทางกายภาพ
 ห้ามเผยแพร่โดยไม่ได้รับอนุญาต

2. ข้อต่อ

- 2.1 การต่อเชื่อมท่อพีวีซีจะทำโดยใช้วิธีเชื่อมชน (Butt Fusion) หรือใช้วิธีเชื่อมแบบหน้างานโดยใช้สตัปแอนด์ (Stubend) และแหวนรอง (Backing Ring)
- 2.2 ค่าดัชนีการไหลหลอมเหลว (Melt Flow Index) ของวัสดุที่ใช้ทำท่อและอุปกรณ์ท่อที่นำมาต่อเชื่อมด้วยวิธีเชื่อมชน จะต้องมีความต่างกันไม่เกิน 0.5
- 2.3 สลักเกลียวและแป้นเกลียวสำหรับใช้กับข้อต่อหน้างานต้องทำจากเหล็กกล้าไร้สนิม ให้มีคุณสมบัติตามมาตรฐาน ASTM A320 Grade B8 เคลือบด้วยสารโลหะผสมชนิดหล่อลื่นแห้ง (Dry Lubrication High Alloy Metal Coating) เพื่อป้องกันการเกิดกอลลิง (Galling) หรือใช้โลหะผสมทองแดงอะลูมิเนียม (Copper Aluminium Alloy) ตามมาตรฐาน ISO 428 หรือใช้โลหะผสมทองแดง (Copper Alloy) ตามมาตรฐาน ASTM B150
- 2.4 ขนาดมิติของสลักเกลียวและแป้นเกลียวต้องเป็นไปตามมาตรฐาน BS4190
- 2.5 สลักเกลียวและแป้นเกลียวจะต้องมีคุณสมบัติทางกลเป็นไปตามมาตรฐาน มอก.171 ชั้นคุณภาพ 4.6 และเคลือบด้วยสังกะสีโดยวิธีจุ่มรอน
- 2.6 ขนาดมิติและการเจาะรูแหวนรอง (Backing Ring) ให้เป็นไปตามที่กำหนดในมาตรฐาน ISO 7005 PN10
- 2.7 แหวนรอง (Backing ring) ต้องทำจากเหล็กหล่อหรือเหล็กเหนียวที่มีคุณสมบัติทางกลเป็นไปตามมาตรฐาน ASTM A283 Grade C หรือ JIS G3457 จะต้องเคลือบด้วยเรซินชนิด Non-Bleeding Type Coal Tar Epoxy หรือใช้เรซินชนิด Protective Fusion-Bonded Epoxy Coating ที่ไม่มีส่วนผสมของน้ำมันถ่านหิน (Coal Tar) ตามมาตรฐาน AWWA C210 ให้ได้ความหนาผิวเคลือบเมื่อแห้งไม่น้อยกว่า 406 ไมครอน (0.4 มิลลิเมตร) โดยต้องปฏิบัติตามขั้นตอนของผู้ผลิตสารเคลือบและจะต้องเคลือบผิวจากโรงงานผู้ผลิต

3. อุปกรณ์ท่อ

- 3.1 อุปกรณ์ท่อต้องทำด้วยพลาสติกโพลีเอทิลีนชนิดความหนาแน่นสูงซึ่งเป็นชนิดเดียวกับท่อพีวีซีความหนาของอุปกรณ์ต้องมีความหนาไม่น้อยกว่าของท่อพีวีซี
- 3.2 อุปกรณ์ท่อ เช่น ข้องอ สามทาง เป็นต้น จะต้องผลิตโดยผู้ผลิตรายเดียวกับผู้ผลิตท่อ และต้องผลิตจากวัสดุเช่นเดียวกับท่อ

4. การทดสอบความดันน้ำ

การทดสอบท่อพีวีซี ให้เป็นไปตามที่กำหนดไว้ในมาตรฐาน มอก. 982

หมวดที่ 3. การติดตั้งท่อ (PIPING INSTALLATION)

1. ท่อไป

- 1.1 การเดินท่อทั้งหมดจะต้องติดตั้งด้วยความปราณีต ไม่เกิดการรั่วซึม แนวท่อจะต้องได้ฉาก และ/หรือ ขนานกับโครงการสร้างข้างเคียง ห้ามมิให้เดินเฉียงหรือเอียงจากแนวอาคาร หรือผนังจนไม่เป็นระเบียบเรียบร้อย
- 1.2 การติดตั้งท่อต้องให้ระยะความยาวตามต้องการ ณ จุดนั้นๆ ซึ่งเมื่อบรรจบท่อเข้าด้วยกันแล้วจะได้แนวสม่ำเสมอ ไม่คดโก่ง หรือคลาดเคลื่อนไปจากแนว
- 1.3 การประกอบท่อเข้าด้วยกันต้องเป็นไปในลักษณะที่เมื่อมีการหด หรือขยายตัวของท่อ เนื่องจากกาเปลี่ยนแปลงอุณหภูมิ การหด หรือขยายตัวนั้น จะไม่ก่อให้เกิดการเสียหายใดๆ ขึ้น ทั้งแก่ตัวท่อเองและสิ่งข้างเคียง
- 1.4 ในกรณีต้องใช้ข้อต่อตัวผู้สองด้านขนาดสั้นๆ ให้ใช้นิปเปิลแทน
- 1.5 การต่อท่อเข้ากับเครื่องมือและอุปกรณ์ให้ต่อแบบหน้างานหรือมียูเนียนประกอบด้วยทุกครั้ง
- 1.6 ผู้รับจ้างจะต้องตัด อัด อุดปลายท่อที่เปิดอยู่ในระหว่างก่อสร้าง เพื่อป้องกันสิ่งแปลกปลอมต่าง ๆ มิให้เข้าไปในเส้นท่อ

1.8 การต่อท่อเข้าด้วยกันหรือต่อท่อเข้ากับอุปกรณ์ใดก็ตามต้องเป็นแบบกันน้ำและอากาศรั่วซึมได้ ทั้งก่อนและระหว่างการใช้งาน ในกรณีที่จะมีการขยับตัวของท่อหรืออุปกรณ์ให้ติดอุปกรณ์ ที่ทำให้มีความยืดหยุ่น

1.9 การต่อแบบหน้าแปลน ให้รองรับด้วยแผ่นยางโดยรอบสำหรับท่อน้ำที่ไม่มีความร้อน ส่วนท่อชนิด อื่นให้เป็นไปตามข้อแนะนำของผู้ผลิต

หมวดที่ 4. การยึด รองรับ และแขวนท่อ (SUPPORT & HANGER)

- 1. ท่อทุกชนิดที่เดินลอยจะต้องได้รับการยึด แขนง หรือรองรับ ให้ติดไว้กับโครงสร้างอาคารอย่างมั่นคง แข็งแรง ไม่ให้แกว่งหรือโยก ทั้งนี้ให้ท่ออยู่ในระดับสูงสุดเท่าที่จะเป็นไปได้ อุปกรณ์ที่ใช้ยึด แขนง หรือรองรับจะต้องมีขนาดเหมาะสม และมีความแข็งแรงเพียงพอในการรับน้ำหนักแต่ละช่วง ห้ามยึดแขนง รองรับท่อด้วยลวด โซ่ เชือก หรือสิ่งอื่นใดที่ไม่ได้รับอนุมัติเป็นอันขาด
- 2. ท่อแขวนนอน การแขวนท่อในแนวราบให้ใช้เหล็กแขวน ขนาดตามที่บ่งในหัวข้อ พร้อมด้วยเข็มขัดรัดท่อติดตั้งตามรูปที่แสดงในรูปแบบ หากมีหลายท่อในตำแหน่งและทิศทางเดียวกัน อาจใช้เสาแทรกรองรับท่อทั้งชุดแทนเหล็กแขวนสำหรับท่อแต่ละท่อนก็ได้ และต้องมีชะนะ (TURN BUCKLE) ประกอบไว้ที่เหล็กแขวนแต่ละชุดตามความเหมาะสมและจำเป็น สำหรับระยะแขวนท่อให้เป็นไปตามนี้

2.1 ท่อเหล็กออบสังกะสี และท่อเหล็กเหนียวทุกา ระยะไม่เกิน 2.00 ม. สำหรับท่อขนาด 1 1/2 นิ้วลงมาส่วนท่อขนาด 2 นิ้วขึ้นไปให้รองรับทุกระยะไม่เกิน 3.00 ม.

2.2 ท่อ PVC, PB และ PP-R ทุกระยะไม่เกิน 1.00 ม. สำหรับท่อขนาด 1 1/2 นิ้วลงมาทุกระยะ 1.60 ม. สำหรับท่อขนาด 1 นิ้ว ถึง 2 นิ้ว ส่วนท่อขนาด 3 นิ้วขึ้นไป ให้แขวนทุกระยะไม่เกิน 2.00 ม. และทุกระยะข้อต่อ

2.3 ท่อเหล็กหล่อชนิดปากแตรหรือปากระฆัง หรือปลอกเหล็กยึดด้วยแหวนยางให้แขวนทุกระยะข้อต่อ และไม่น้อยกว่าหนึ่งชุดต่อท่อหนึ่งท่อน

3. ท่อแนวตั้ง หรือแนวตั้ง ต้องยึดหรือรัดให้มั่นคงตามรายการดังนี้

3.1 ท่อเหล็กออบสังกะสี หรือท่อเหล็กเหนียว ขนาด 3 นิ้วขึ้นไป ยึด หรือรัดทุกระยะครึ่งหนึ่งของความยาวท่อแต่ละท่อนหรืออย่างน้อยทุกช่วงขึ้นอาคารแล้วแต่อย่างใดจะสั้นกว่า

3.2 ท่อเหล็กออบสังกะสีหรือท่อเหล็กเหนียวขนาด 2 1/2 นิ้วลงมายึดหรือรัดทุกระยะไม่เกิน1.50 ม.

3.3 ท่อ PVC, PB, PP-R ขนาด 2 นิ้วขึ้นไป ทุกระยะไม่เกิน 2.00 ม.ขนาดต่ำกว่าทุกระยะ 1.00 ม. และทุกรอยต่อจะต้องมีอุปกรณ์ยึดหรือรองรับอย่างน้อย 1 ชุด

4. ในกรณีที่สามารถฝังเหล็กแขวนท่อในแผ่นพื้นคอนกรีต ให้รับกระทำทันที

5. ขนาดเหล็กแขวน ใช้เหล็กเส้นกลมตามขนาด ดังนี้

ขนาดของท่อ	ขนาดเหล็กแขวน
เส้นผ่าศูนย์กลาง 1 นิ้ว ลงมา	ไม่ต่ำกว่าเส้นผ่าศูนย์กลาง 9 มม.
เส้นผ่าศูนย์กลาง 2 นิ้ว – 3 นิ้ว	ไม่ต่ำกว่าเส้นผ่าศูนย์กลาง 12 มม.
เส้นผ่าศูนย์กลาง 4 นิ้ว – 6 นิ้ว	ไม่ต่ำกว่าเส้นผ่าศูนย์กลาง 15 มม.
เส้นผ่าศูนย์กลาง 8 นิ้ว – 10 นิ้ว	ไม่ต่ำกว่าเส้นผ่าศูนย์กลาง 21 มม.

6. สำหรับท่อขนาดเส้นผ่าศูนย์กลาง 1 1/2 นิ้วลงมา สามารถใช้เหล็กแขวนสำเร็จรูปได้โดยจะต้องเป็นขนาดมาตรฐานผู้ผลิต และจะต้องขออนุมัติก่อนการติดตั้งการรองรับท่อ ได้พื้นชั้นล่าง ให้กระทำเช่นเดียวกับการรองรับท่อชั้นอื่นๆ แต่ให้พื้นผิวด้าน

ซับพื้นผิวโคทจนโซล สำหรับแขวนท่อทุกชุด ยกเว้น ระบุ เป็นอย่างอื่นในแบบ

7. ห้ามแขวนท่อกับท่อที่อยู่ระดับเหนือขึ้นไปเป็นอันขาด

8. ในกรณีที่ดินท่อฝังดินใต้อาคารให้ใช้คอนกรีตเทหุ้มทับ



ศูนย์วิศวกรรมสถานและวิศวกรรมกรรมภาพ
โรตมาบสารกทิตปีปะงค
ทต 122 กนกรทตปี ค่านโถง
อ่นโถง 4 ทตคณทตปี 34000
โทรทต 045-244973 ทตปี 045-244973

PROJECT NAME :
โครงการปรับปรุงพื้นที่หน่วยยานพาหนะ
และสำนักงานตำรวจอาทต

LOCATION :
หน่วยยานพาหนะ
โรตมาบสารกทิตปีปะงค

OWNER :
โรตมาบสารกทิตปีปะงค

DRAWN BY :
นายสุทิน สัตวษ

STRUCTURAL ENG :
นายสุทิน สัตวษ
ทต 56513

ELECTRIC ENG :
นายสุทิน สัตวษ
ทต 49519

MECHANICAL ENG.
นายสุทิน สัตวษ
ทต 44930

INSPECTOR :
นายสุทิน สัตวษ

หัวหน้าแผนกวิศวกรรม :
นายสุทิน สัตวษ

Drawing title :
รายการท่อกับปะกอนแบบ

Revision / Issued :

No.	Date	Description

Project No :
10/64

Scale : Not To Scale

Drawing No :
04

Total : 32

Date : 2/11/63

ระบบให้คทตทตทต
แบบกทตปีปะงคคทตทตทตทต
ทตทตทตทตทตทตทตทต

รายการประกอบแบบ

SYMBOL ARCHITECTURAL		FLOOR FINISH		WALL FINISH	
SYMBOL NO.	DESCRIPTION	SYMBOL NO.	DESCRIPTION	SYMBOL NO.	DESCRIPTION
	แสดงแนวตำแหน่งเสา	F1	พื้นปูกระเบื้องแกรนิตโต้ ขนาด 60x60 cm. ขอบตัดบุชิต (ระบุสี ภายหลัง)		
	ลำดับของแนวตัด				
	แสดงแนวรูปตัด				
	แผ่นที่อ้างอิง				
	ลำดับของแนวตัด				
	แสดงแนวตัดในแบบขยาย	F2	พื้นปูกระเบื้องแกรนิตโต้ ขนาด 60x60 cm. ขอบตัดบุชิต (ระบุสี ภายหลัง)		
	แผ่นที่อ้างอิง				
	ลำดับของรูปด้าน				
	แสดงรูปด้าน				
	แผ่นที่อ้างอิง	F3	พื้นปูกระเบื้องเซรามิค ขนาดและ รูปแบบเลือกภายหลัง		
	แสดงแบบขยาย รูปตัดผนัง				
	แสดงระยะจากกริมถึงกริม				
	แสดงระยะจากศูนย์กลาง- ศูนย์กลาง	F4	พื้นปูกระเบื้องเซรามิค ขนาดและ รูปแบบเลือกภายหลัง		
	แสดงระยะจากศูนย์กลาง- กริม				
	แสดงระดับอ้างอิงในผัง	F5	พื้นผิวขัดหยาบ		
แสดงระดับในรูปด้าน รูปตัด					
แสดงวัสดุปูพื้น					
แสดงวัสดุกรุผนัง					
แสดงวัสดุฝ้า					
แสดงรายละเอียดประตู					
แสดงรายละเอียดหน้าต่าง					
ผนังก่ออิฐครึ่งแผ่นในผัง					
ผนังก่ออิฐเต็มแผ่นในผัง					
ผนังก่ออิฐครึ่งแผ่นในรูปตัด					
ผนังก่ออิฐเต็มแผ่นในรูปตัด					
		WALL FINISH		DOOR WORK	
		SYMBOL NO.	DESCRIPTION	SYMBOL NO.	DESCRIPTION
		1	ผนังก่ออิฐมอดุลยาเรียบทาสี		
		2	ผนังผิวกระเบื้องเซรามิค		
		3	ผนังตีไม้ระแนงสังเคราะห์ (ไม้ ผนังบังใบคอนกรีต) หน้า 3" สี ธรรมชาติ เว้นร่อง 1.5 ซม.		
CEILING FINISH					
SYMBOL NO.	DESCRIPTION				
C1	ฝ้าเพดานฉาบปูนเรียบ ทาสี (ระบุภายหลัง)				
C2	ฝ้าเพดานยิปซัมฉาบเรียบ ชนิดกัน ชื้น ขนาด 1200x2400x9 mm. ทาสี (ระบุภายหลัง) โครง C-Line				
C3	ฝ้าซีเมนต์เเมอรา โครงไม้ ตีเว้นร่อง 1.5 ซม. ขนาด 0.60 ม. รายละเอียดเพิ่มเติมกำหนดภายหลัง (ชายค้ำด้านนอก ทั้งหมด)				



ศูนย์โครงการพัฒนาและวิศวกรรมทางการแพทย์
โรงพยาบาลสุราษฎร์ธานี
ต. 122 ถนนราชมงคล ตำบลเมือง
อำเภอเมือง จังหวัดสุราษฎร์ธานี 84000
โทรศัพท์ 045-244973 โทรสาร 045-244973

PROJECT NAME :
โครงการปรับปรุงพื้นที่หน่วยงานพาหุหะ
และห้องอาชีวการสัตวแพทย์

LOCATION :
หน่วยงานพาหุหะ
โรงพยาบาลสุราษฎร์ธานี

OWNER :
โรงพยาบาลสุราษฎร์ธานี

DRAWN BY :
นายสุทิน สีขาว

STRUCTURAL ENG :
นายสุทิน สีขาว
ภ.56513

ELECTRIC ENG :
นายสุทิน สีขาว
ภ.49519

MECHANICAL ENG :
นายสุทิน สีขาว
ภ.44930

INSPECTOR :
นายสุทิน สีขาว

หัวหน้าโครงการพัฒนาและวิศวกรรม
นายสุทิน สีขาว

Drawing title :
รายการประกอบแบบ

Revision / Issued :		
No.	Date	Description

Project No :
10/64

Scale : Not To Scale

Drawing No :
05

Total : 32

Date : 2/11/63

ขอสงวนลิขสิทธิ์ในแบบ
แบบร่างนี้ไม่สงวนลิขสิทธิ์ในทรัพย์สินทางปัญญา
หากมีการนำไปใช้โดยไม่ได้รับอนุญาต



กลุ่มงานโครงสร้างพื้นฐานและวิศวกรรมทางการแพทย์
โรงพยาบาลสุราษฎร์ธานี
ต. 122 ถนนราชมงคล ตำบลเมือง
อำเภอเมือง จังหวัดสุราษฎร์ธานี 84000
โทรศัพท์ 045-244973 โทรสาร 045-244973

PROJECT NAME :
โครงการปรับปรุงพื้นที่หน่วยงานพาหุหะ
และห้องอาคารจอดรถ

LOCATION :
หน่วยงานพาหุหะ
โรงพยาบาลสุราษฎร์ธานี

OWNER :
โรงพยาบาลสุราษฎร์ธานี

DRAWN BY :
นายสุทิน สีขาว

STRUCTURAL ENG :
นายสุทิน สีขาว
ภท.56513

ELECTRIC ENG :
นายสุทิน สีขาว
ภท.49519

MECHANICAL ENG :
นางสาวกัญญา ใฝ่ภาพ
ภท.44930

INSPECTOR :
นายฤกษ์ สีทอง

หัวหน้างานวิศวกรรม :
นายฉลาด แก้วดี

Drawing title :
ผังบริเวณงานปรับปรุงพื้นที่

Revision / Issued :

No.	Date	Description

Project No :
10/64

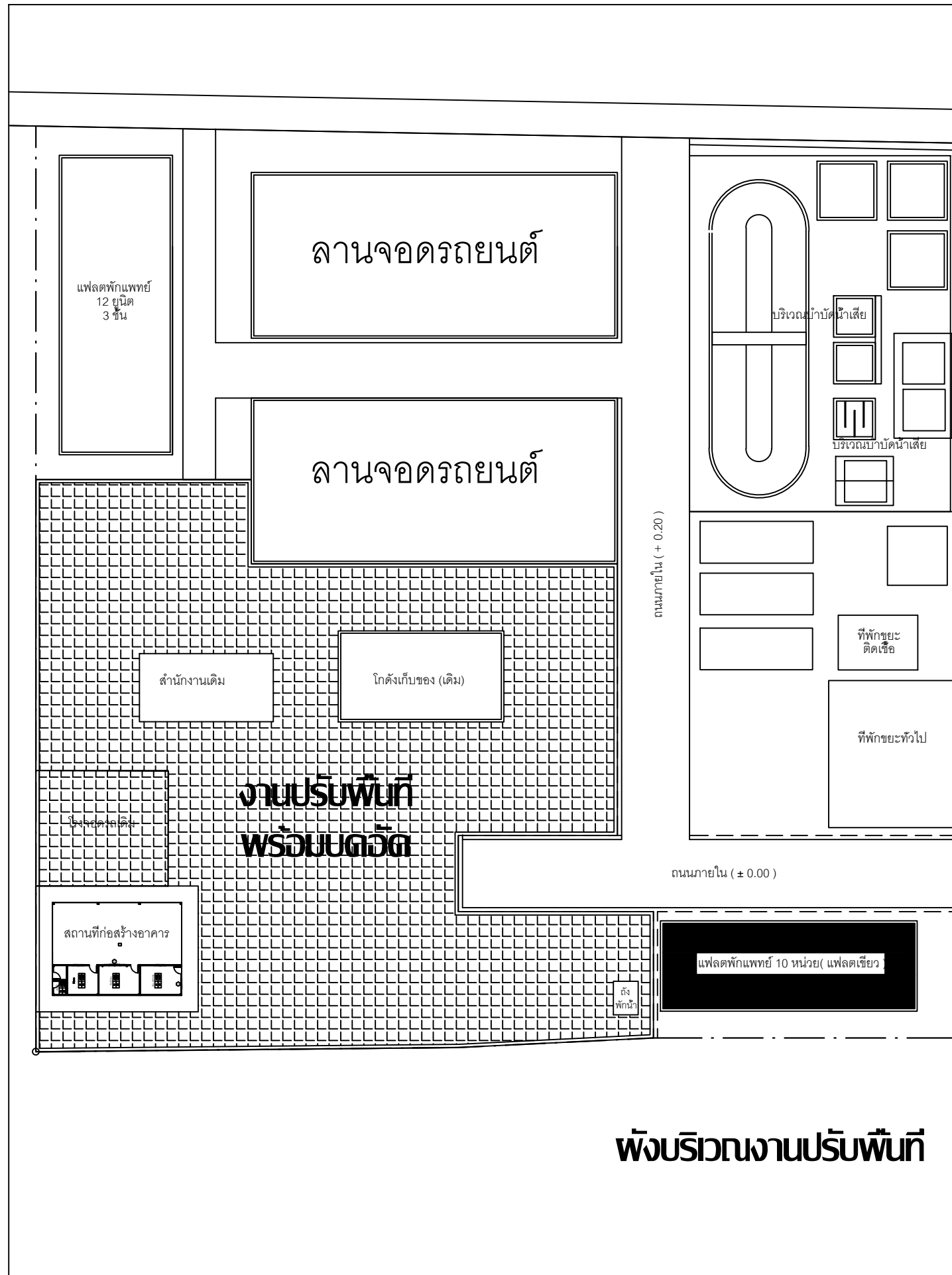
Scale : Not To Scale

Drawing No :
06

Total : 32

Date : 2/11/63

จะมอบให้ช่างผู้รับจ้าง
แบบก่อสร้างนี้เป็นงานลิขสิทธิ์ของสถาปนิกผู้จัดทำ
ห้ามทำซ้ำโดยไม่ได้รับอนุญาต



งานปรับปรุงพื้นที่ 3,370 ตร.ม.
เดลิเวอรี่พื้นที่ด้วยเบ็ดเตล็ด
ปรับเกรดพื้นที่ที่ห้เรียบด้วยเกรดเดออร์
บดอัดด้วยรถบดสั่นสะเทือน ขนาด 10 ตัน
บดอัดด้วยรถบดสั่นสะเทือน ขนาด 10 ตันชนิดบีบ
ทดสอบหาความหนาแน่นของดินในสนาม
มากกว่า 85 % standard proctor

ผังบริเวณงานปรับปรุงพื้นที่



กรมส่งเสริมการสาธารณสุข
โรงพยาบาลสุราษฎร์ธานี
ต. 123 ถนนสุขุมวิท กรุงเทพฯ
จำนวน 34000
โทรศัพท์ 045-244973 โทรสาร 045-244973

PROJECT NAME :
โครงการปรับปรุงพื้นที่หน่วยงานพาหุ
และห้องอาคารจอดรถ

LOCATION :
หน่วยงานพาหุ
โรงพยาบาลสุราษฎร์ธานี

OWNER :
โรงพยาบาลสุราษฎร์ธานี

DRAWND BY :
นายสุทิน สีขาว

STRUCTURAL ENG :
นายสุทิน สีขาว
ภ.56513

ELECTRIC ENG :
นายสุทิน สีขาว
ภ.49519

MECHANICAL ENG :
นายสุทิน สีขาว
ภ.44930

INSPECTOR :
นายสุทิน สีขาว

หัวหน้างานวิศวกรรม :
นายสุทิน สีขาว

Drawing title :
งานท่อน้ำทิ้ง

Revision / Issued :

No.	Date	Description

Project No :
10/64

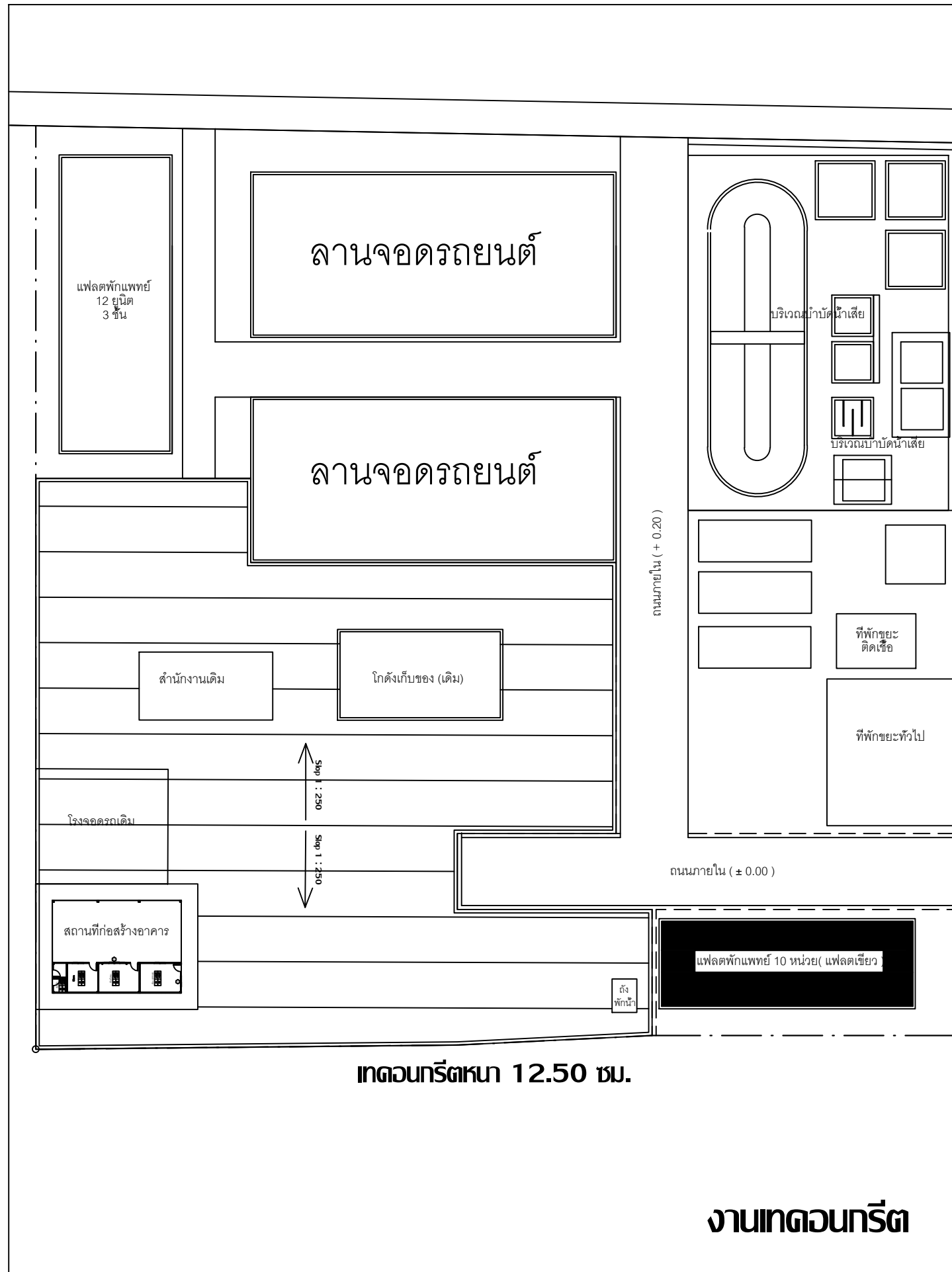
Scale : Not To Scale

Drawing No :
07

Total : 32

Date : 2/11/63

ขอสงวนลิขสิทธิ์
แบบแปลนนี้เป็นเอกสารของบริษัท
ห้ามเผยแพร่โดยไม่ได้รับอนุญาต



ท่อน้ำทิ้ง 3,370 ตร.ม.

ท่อน้ำทิ้งขนาด 12.50 ซม.

เสริม Wire mesh 6 มม. @ 0.20 ม.

รายละเอียดตามแบบขยาย

ท่อน้ำทิ้งขนาด 12.50 ซม.

งานท่อน้ำทิ้ง



กรมส่งเสริมสุขภาพและวิศวกรรมทางการแพทย์
 โรงพยาบาลสุราษฎร์ธานี
 ชั้นที่ 122 ถนนราชมงคล ตำบลในเมือง
 อำเภอเมือง จังหวัดสุราษฎร์ธานี 84000
 โทรศัพท์ 045-244973 โทรสาร 045-244973

PROJECT NAME :
 โครงการปรับปรุงพื้นที่หน่วยทันตกรรม
 และห้องผ่าตัด

LOCATION :
 หน่วยทันตกรรม
 โรงพยาบาลสุราษฎร์ธานี

OWNER :
 โรงพยาบาลสุราษฎร์ธานี

DRAWN BY :
 นายสุทิน สีขาว

STRUCTURAL ENG :
 นายสุทิน สีขาว
 ภท.56513

ELECTRIC ENG :
 นายสุทิน สีขาว
 ภท.49519

MECHANICAL ENG :
 นายสุทิน สีขาว
 ภท.44930

INSPECTOR :
 นายสุทิน สีขาว

หัวหน้าโครงการ:
 นายสุทิน สีขาว

Drawing title :
 ก่อสร้างวางแบบน้ำรอบพื้นที่

Revision / Issued :		
No.	Date	Discription

Project No :
 10/64

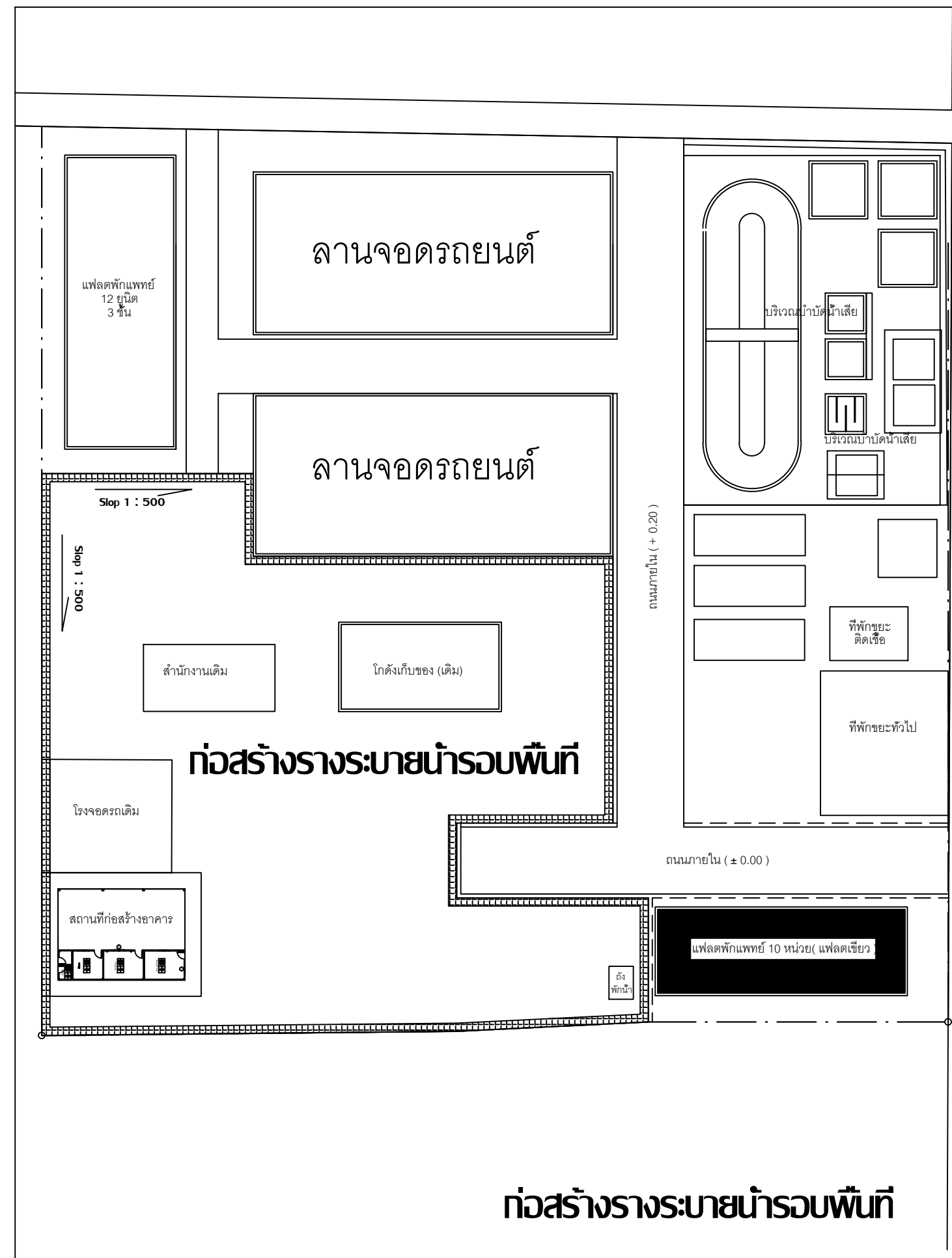
Scale : Not To Scale

Drawing No :
 08

Total : 32

Date : 2/11/63

ขอสงวนลิขสิทธิ์
 แผนก่อสร้างนี้เป็นงานลิขสิทธิ์ของกรมส่งเสริมสุขภาพ
 ห้ามเผยแพร่โดยไม่ได้รับอนุญาต

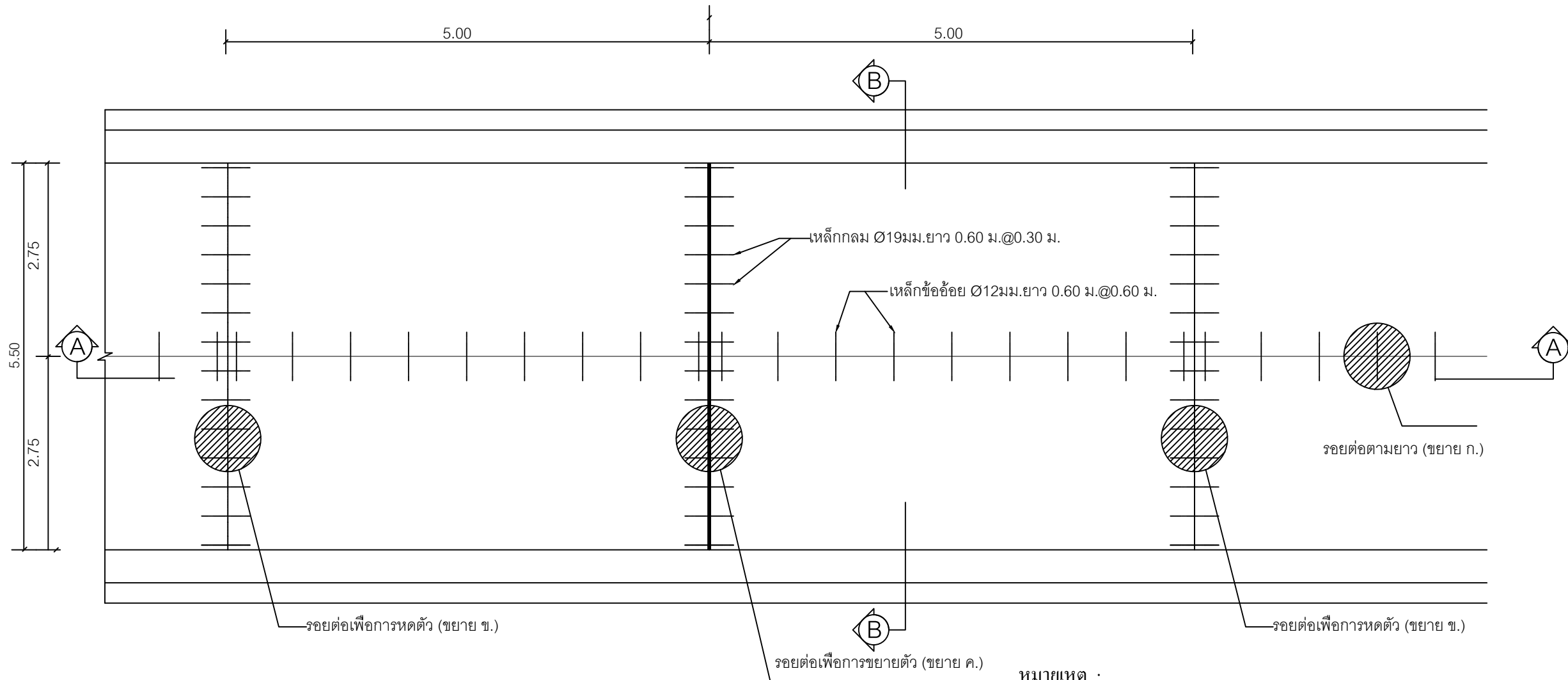


ก่อสร้างวางแบบน้ำ 316.00 ม.

วางแบบน้ำ ฟุตบาทหลัก
 รายละเอียดตามแบบขยาย

ก่อสร้างวางแบบน้ำรอบพื้นที่

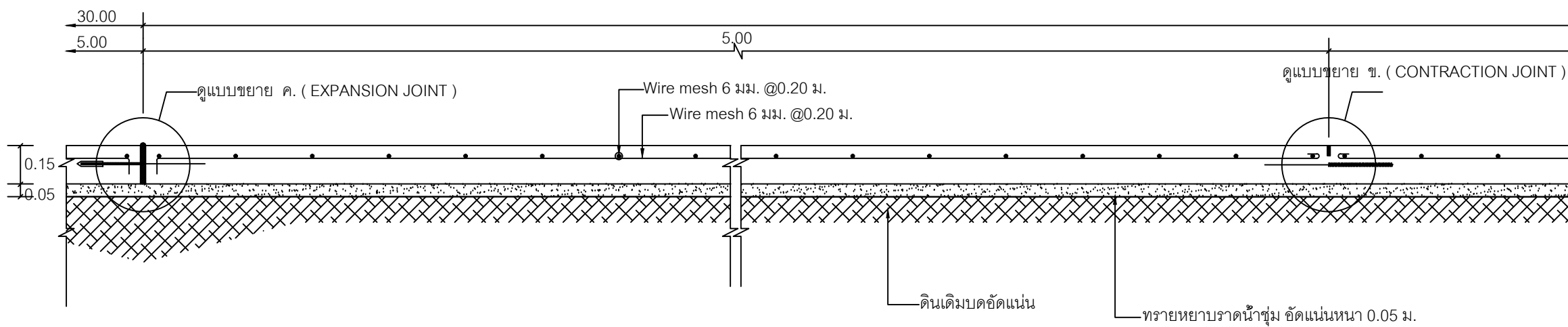
ก่อสร้างวางแบบน้ำรอบพื้นที่



แปลนถนนคอนกรีต (ทั่วไป)

หมายเหตุ :

- รอยต่อตามยาว (LONGITUDINAL JOINT) ดูขยาย ก.
- รอยต่อเพื่อการหดตัว (CONTRACTION JOINT) ดูขยาย ข.
- รอยต่อเพื่อการขยายตัว (EXPANSION JOINT) ดูขยาย ค.



รูปตัดตามยาวถนน แสดงรอยต่อเพื่อการหดตัวทุกๆ 5.00 ม. และรอยต่อเพื่อการขยายตัวทุกๆ 30.00 ม.



ศูนย์วิศวกรรมและวิศวกรรมทางการแพทย์
โรงพยาบาลสุราษฎร์ธานี
ต. 123 ถนนวิภาวดี แขวงเมือง
อำเภอเมือง จังหวัดสุราษฎร์ธานี 84000
โทรศัพท์ 045-244973 โทรสาร 045-244973

PROJECT NAME :
โครงการปรับปรุงพื้นที่หน่วยงานพาหนะ
และสำนักงานตำรวจนครบาล

LOCATION :
หน่วยงานพาหนะ
โรงพยาบาลสุราษฎร์ธานี

OWNER :
โรงพยาบาลสุราษฎร์ธานี

DRAWN BY :
นายสุวัฒน์ สีขาว

STRUCTURAL ENG :
นายสุวัฒน์ สีขาว
ภ.56513

ELECTRIC ENG :
นายสุวัฒน์ สีขาว
ภ.49519

MECHANICAL ENG.
นางสาวกัญญา ใจดี
ภ.44930

INSPECTOR :
นายสุวัฒน์ สีขาว

หัวหน้าแผนกวิศวกรรม :
นายสุวัฒน์ สีขาว

Drawing title :
รูปตัดตามยาวถนน

Revision / Issued :		
No.	Date	Description

Project No :
10/64

Scale : Not To Scale

Drawing No :
09

Total : 32

Date : 2/11/63

ขอสงวนลิขสิทธิ์
เอกสารนี้เป็นเอกสารของทางราชการ
ห้ามเผยแพร่โดยไม่ได้รับอนุญาต



ศูนย์วิศวกรรมและสถาปัตย์
 วิทยาลัยเทคนิค
 ชั้นปีที่ 23 ถนนพหลโยธิน
 อำเภอเมือง จังหวัดขอนแก่น 40000
 โทรศัพท์ 045-244975 โทรสาร 045-244975

PROJECT NAME :
 โครงการปรับปรุงพื้นที่ถนนพหลโยธิน
 และสายอากาศบริเวณ

LOCATION :
 ถนนพหลโยธิน
 วิทยาลัยเทคนิค

OWNER :
 วิทยาลัยเทคนิค

DRAWN BY :
 นายสุทิน สีขาว

STRUCTURAL ENG :
 นายสุทิน สีขาว
 ภ.56513

ELECTRIC ENG :
 นายสุทิน สีขาว
 ภ.49519

MECHANICAL ENG.
 นางสาวกัญญา ใต้ภาพ
 ภ.44930

INSPECTOR :
 นายสุทิน สีขาว

หัวหน้าศูนย์วิศวกรรมและสถาปัตย์:
 นายสุทิน สีขาว

Drawing title :
 รายการประกอบแบบ

Revision / Issued :		
No.	Date	Description

Project No :
 10/64

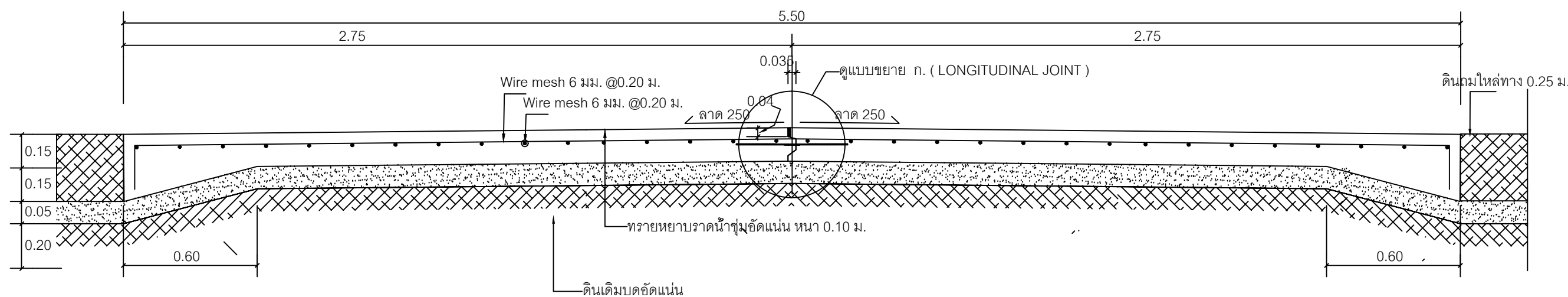
Scale : Not To Scale

Drawing No :
 10

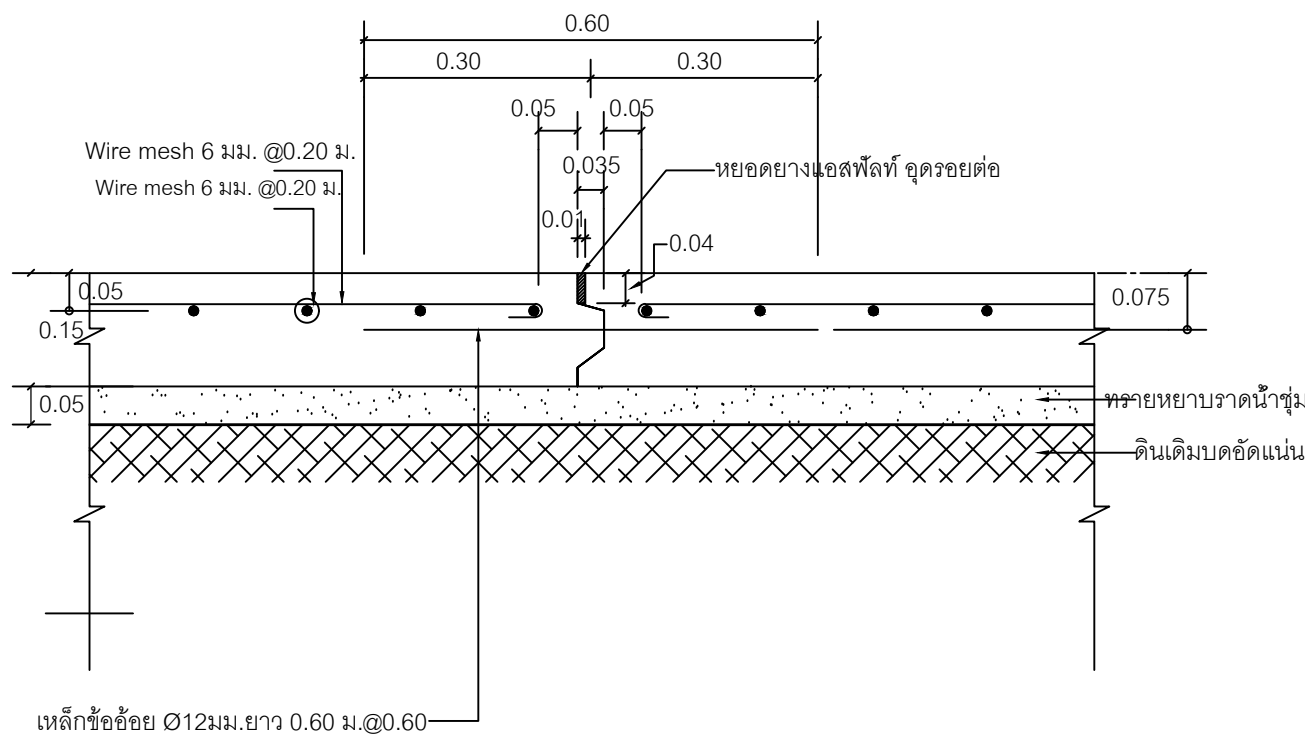
Total : 32

Date : 2/11/63

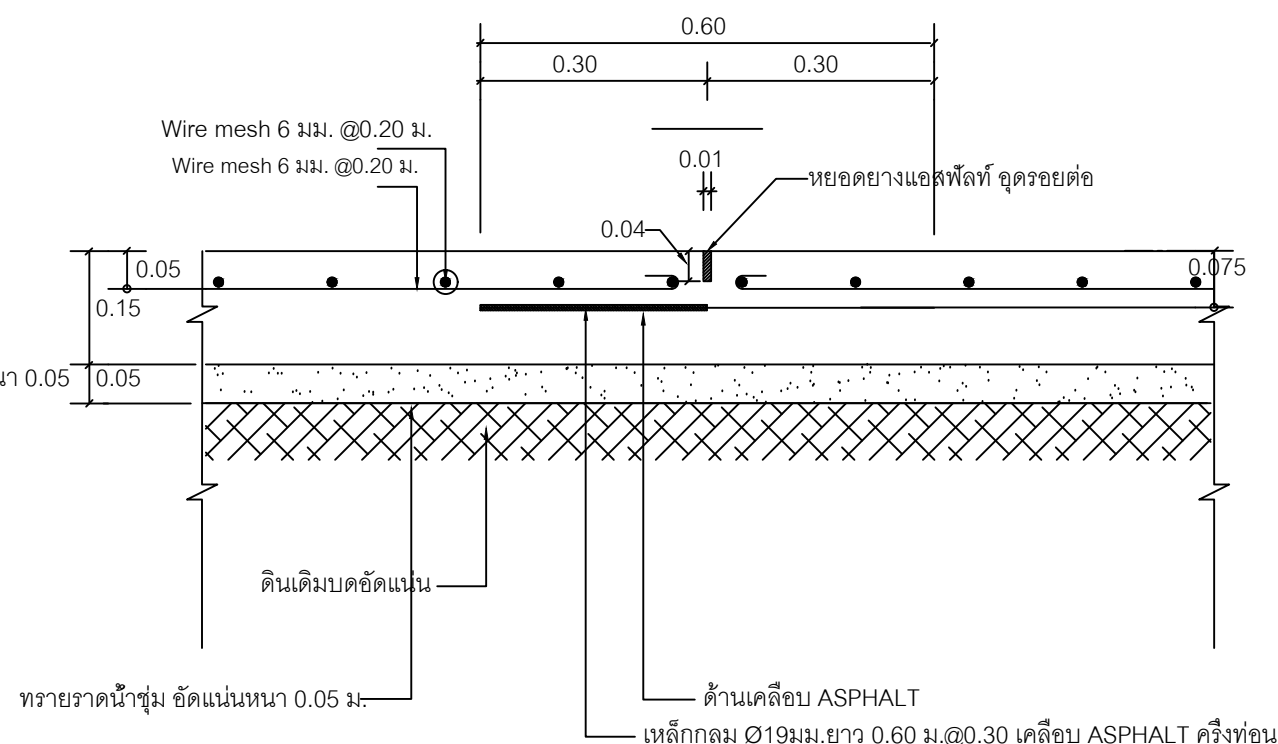
ขอสงวนลิขสิทธิ์
 แผนงานปรับปรุงพื้นที่ถนนพหลโยธิน
 พหลโยธิน วิทยาลัยเทคนิคขอนแก่น
 วิทยาลัยเทคนิคขอนแก่น วิทยาลัยเทคนิค



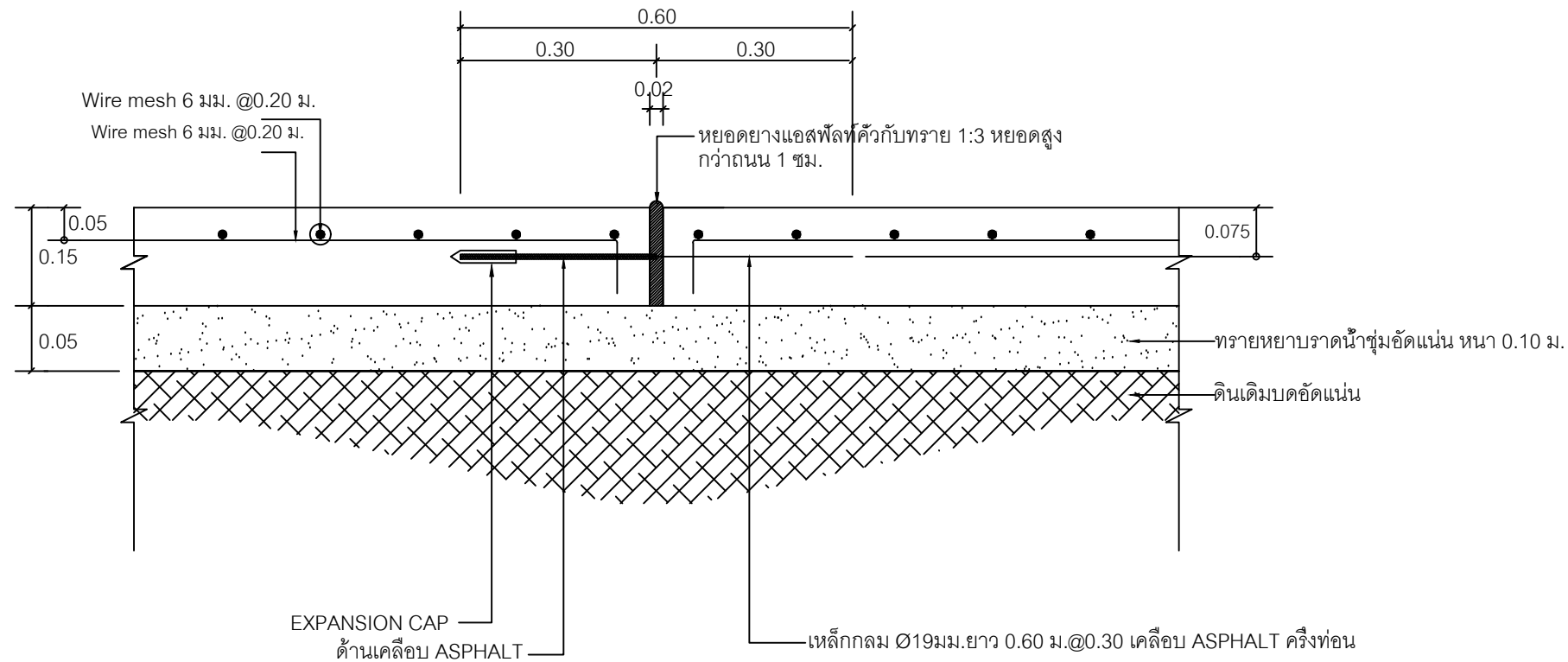
รูปตัดตามขวาง ถนนกว้าง 5.50 ม.



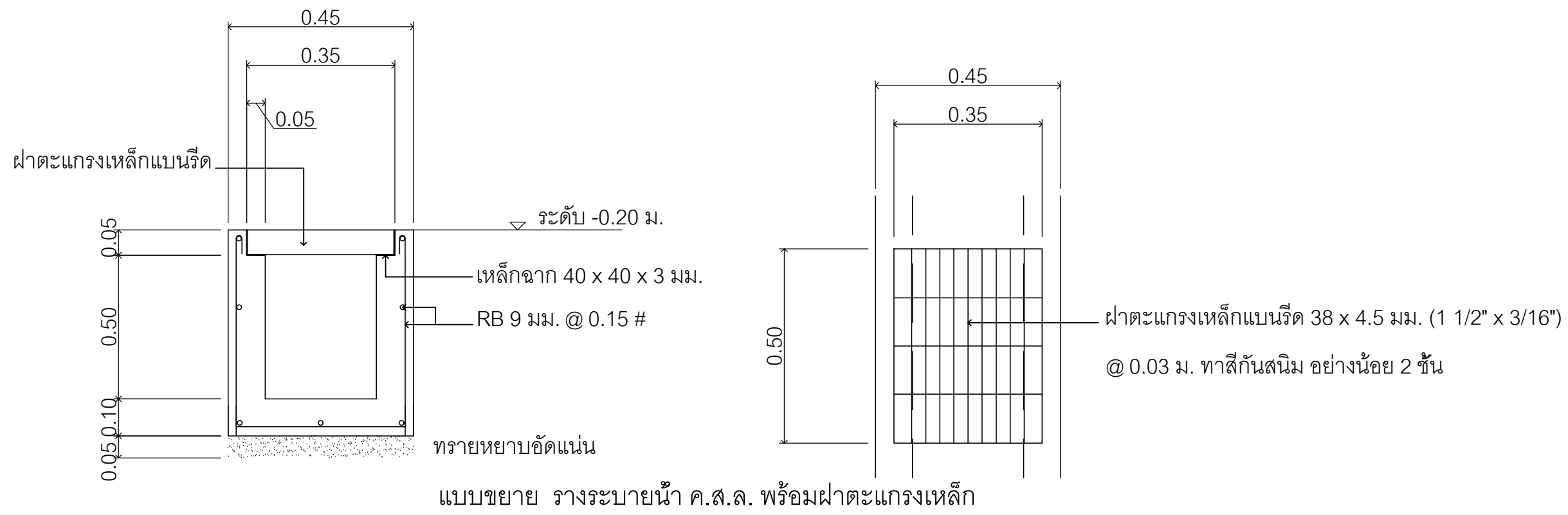
แบบขยาย ก. รอยต่อตามยาว (LONGITUDINAL JOINT) 1:10



แบบขยาย ข. รอยต่อเพื่อการหดตัว (CONTRACTION JOINT) 1:10



แบบขยาย ค. รอยต่อเพื่อการขยายตัว @ 30.00 ม. (EXPANSION JOINT) 1:10



แบบขยาย รางระบายน้ำ ค.ส.ล. พร้อมฝาดะแกรงเหล็ก



ศูนย์โครงการพัฒนาและวิศวกรรมทางการแพทย์
โรงพยาบาลสุราษฎร์ธานี
ต. 122 ถนนราชมงคล ตำบลเมือง
อำเภอเมือง จังหวัดสุราษฎร์ธานี 84000
โทรศัพท์ 045-244975 โทรสาร 045-244975

PROJECT NAME :
โครงการปรับปรุงพื้นที่หน่วยงานพาหุและ
และสำนักงานอาคารจตุรพักตรพิมาน

LOCATION :
หน่วยงานพาหุ
โรงพยาบาลสุราษฎร์ธานี

OWNER :
โรงพยาบาลสุราษฎร์ธานี

DRAWN BY :
นายสุทิน สีขาว

STRUCTURAL ENG. :
นายสุทิน สีขาว
ภท.56513

ELECTRIC ENG. :
นายสุทิน สีขาว
ภท.49519

MECHANICAL ENG. :
นายสุทิน สีขาว
ภท.44930

INSPECTOR :
นายสุทิน สีขาว

หัวหน้าศูนย์โครงการพัฒนาและ
นายสุทิน สีขาว

Drawing title :
รายการประกอบแบบ

Revision / Issued :		
No.	Date	Description

Project No :
10/64

Scale : Not To Scale

Drawing No :
11

Total : 32

Date : 2/11/63

ระบบแบบให้ดูตามผังที่ระบุ
แบบก่อสร้างนี้เป็นการดำเนินการตามโครงการพัฒนาและ
ปรับปรุงพื้นที่ หน่วยงานพาหุและสำนักงานอาคารจตุรพักตรพิมาน



กลุ่มงานโครงสร้างและวิศวกรรมทางการแพทย์
 โรงพยาบาลสุราษฎร์ธานี
 ชั้นที่ 122 ถนนราชมงคล ตำบลเมือง
 อำเภอเมือง จังหวัดสุราษฎร์ธานี 84000
 โทรศัพท์ 045-244973 โทรสาร 045-244973

PROJECT NAME :
 โครงการปรับปรุงพื้นที่หน่วยยานพาหนะ
 และห้องอากาศยาน

LOCATION :
 หน่วยยานพาหนะ
 โรงพยาบาลสุราษฎร์ธานี

OWNER :
 โรงพยาบาลสุราษฎร์ธานี

DRAWND BY :
 นายสุวัฒน์ สีขาว

STRUCTURAL ENG :
 นายสุวัฒน์ สีขาว
 รท.56513

ELECTRIC ENG :
 นายสุวัฒน์ สีขาว
 รท.49519

MECHANICAL ENG.
 นายสุวัฒน์ สีขาว
 รท.44930

INSPECTOR :
 นายสุวัฒน์ สีขาว

หัวหน้างานวิศวกรรม :
 นายสุวัฒน์ สีขาว

Drawing title :
 ฟังบริเวณ สถานที่ก่อสร้างอาคาร

Revision / Issued :		
No.	Date	Discription

Project No :
 10/64

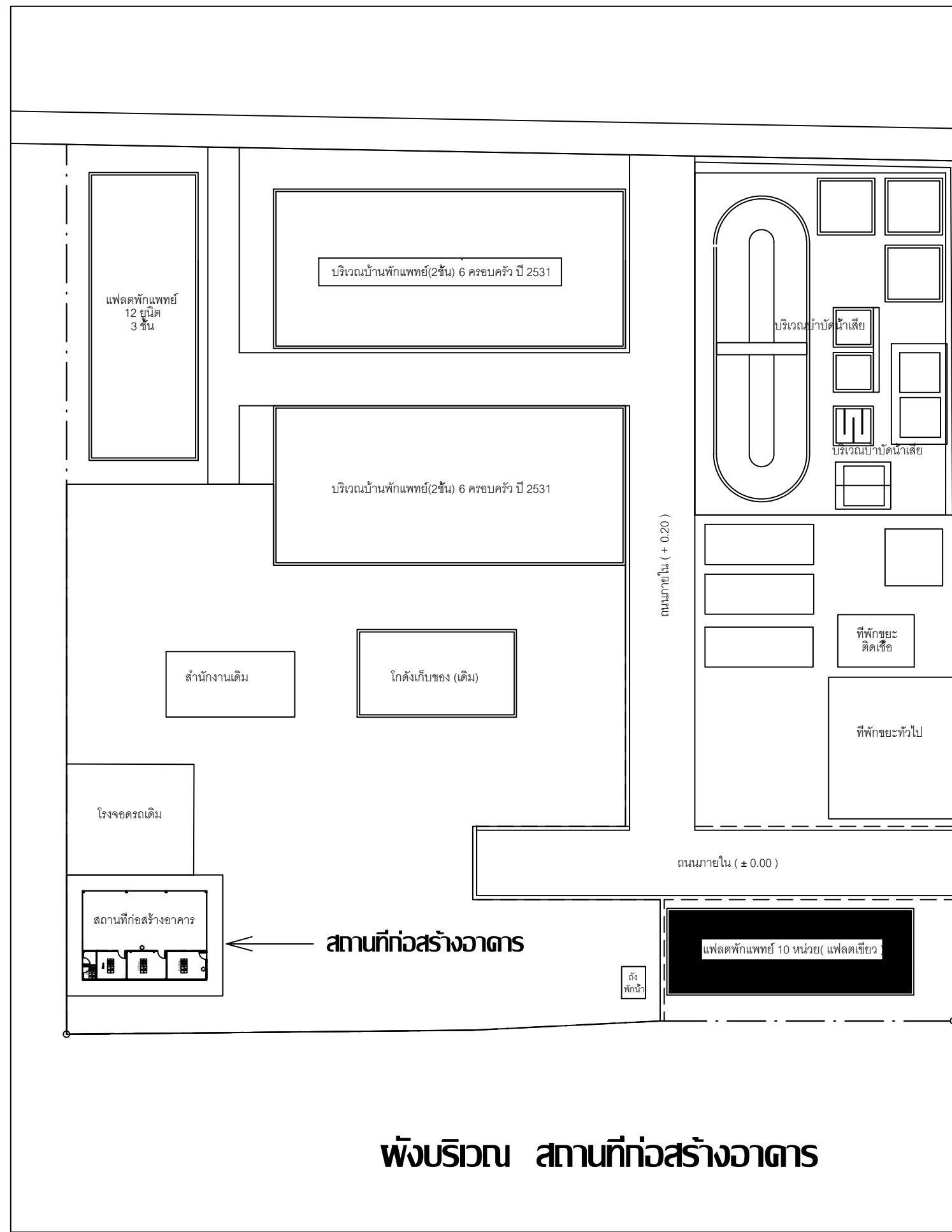
Scale : Not To Scale

Drawing No :
 12

Total : 32

Date : 2/11/63

จะมอบให้ช่างผู้รับจ้าง
 ภายหลังจากที่ช่างผู้รับจ้างได้
 ศึกษารายละเอียดของแบบ
 เรียบร้อยแล้ว และได้ออก
 หมายรับจ้างเรียบร้อยแล้ว



โครงการปรับปรุงพื้นที่หน่วยยานพาหนะ และสร้างอาคารจอดรถ

รายละเอียดตามแบบขยาย

ฟังบริเวณ สถานที่ก่อสร้างอาคาร



ศูนย์บริการสุขภาพและวิศวกรรมทางการแพทย์
โรงพยาบาลสุราษฎร์ธานี
ที่ 123 ถนนวิภาวดี แขวงเมือง
อำเภอเมือง จังหวัดสุราษฎร์ธานี 84000
โทรศัพท์ 045-244973 โทรสาร 045-244973

PROJECT NAME :
โครงการปรับปรุงพื้นที่หน่วยงานพาหนะ
และสำนักงานอาคารจอดรถ

LOCATION :
หน่วยงานพาหนะ
โรงพยาบาลสุราษฎร์ธานี

OWNER :
โรงพยาบาลสุราษฎร์ธานี

DRAWN BY :
นายสุทิน สีขาว

STRUCTURAL ENG :
นายสุทิน สีขาว
ภ.56513

ELECTRIC ENG :
นายสุทิน สีขาว
ภ.49519

MECHANICAL ENG.
นายสุทิน สีขาว
ภ.44930

INSPECTOR :
นายสุทิน สีขาว

หัวหน้างานวิศวกรรม :
นายสุทิน สีขาว

Drawing title :
แปลนฐานราก

Revision / Issued :

No.	Date	Description

Project No :
10/64

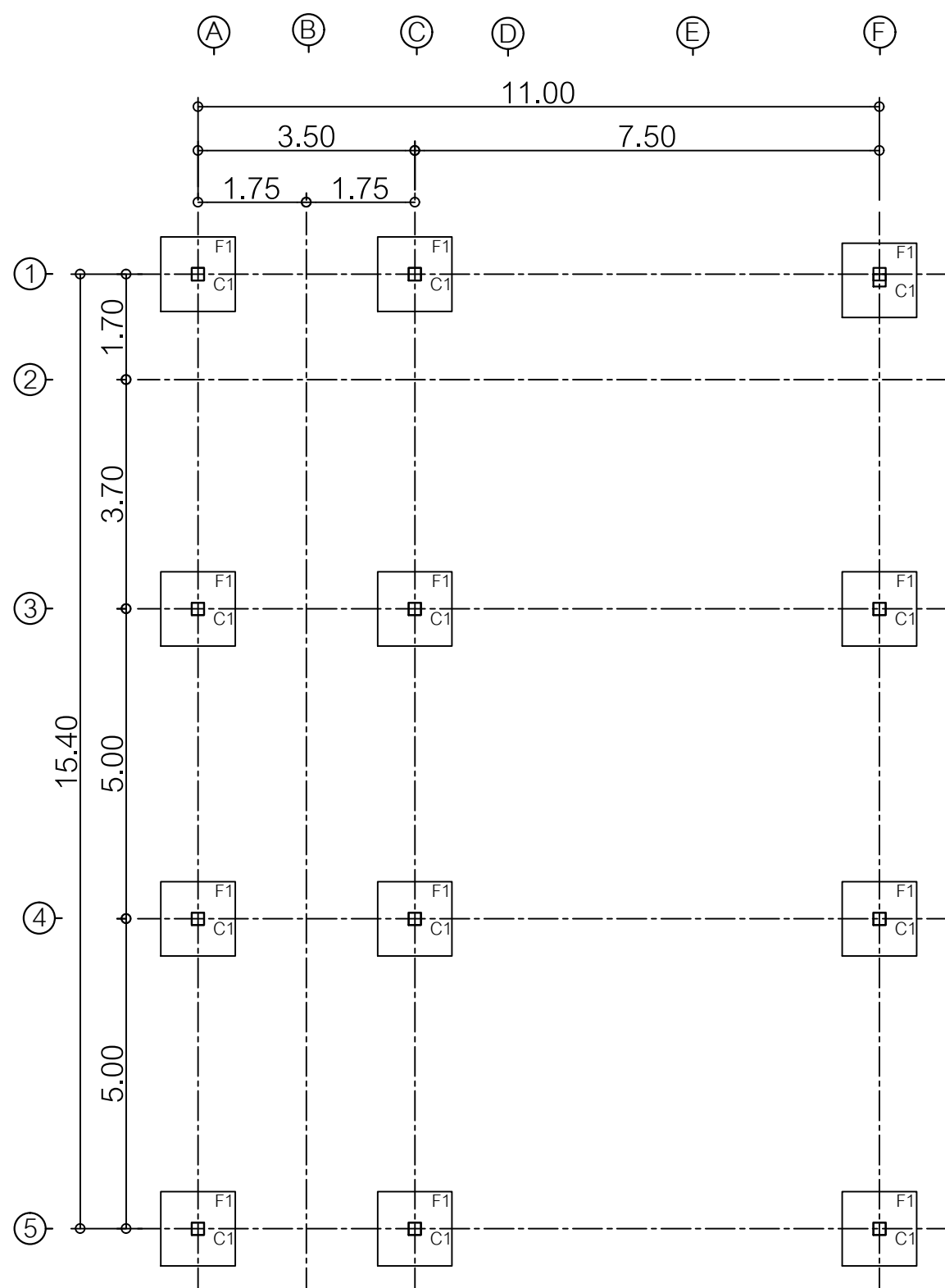
Scale : Not To Scale

Drawing No :
13

Total : 32

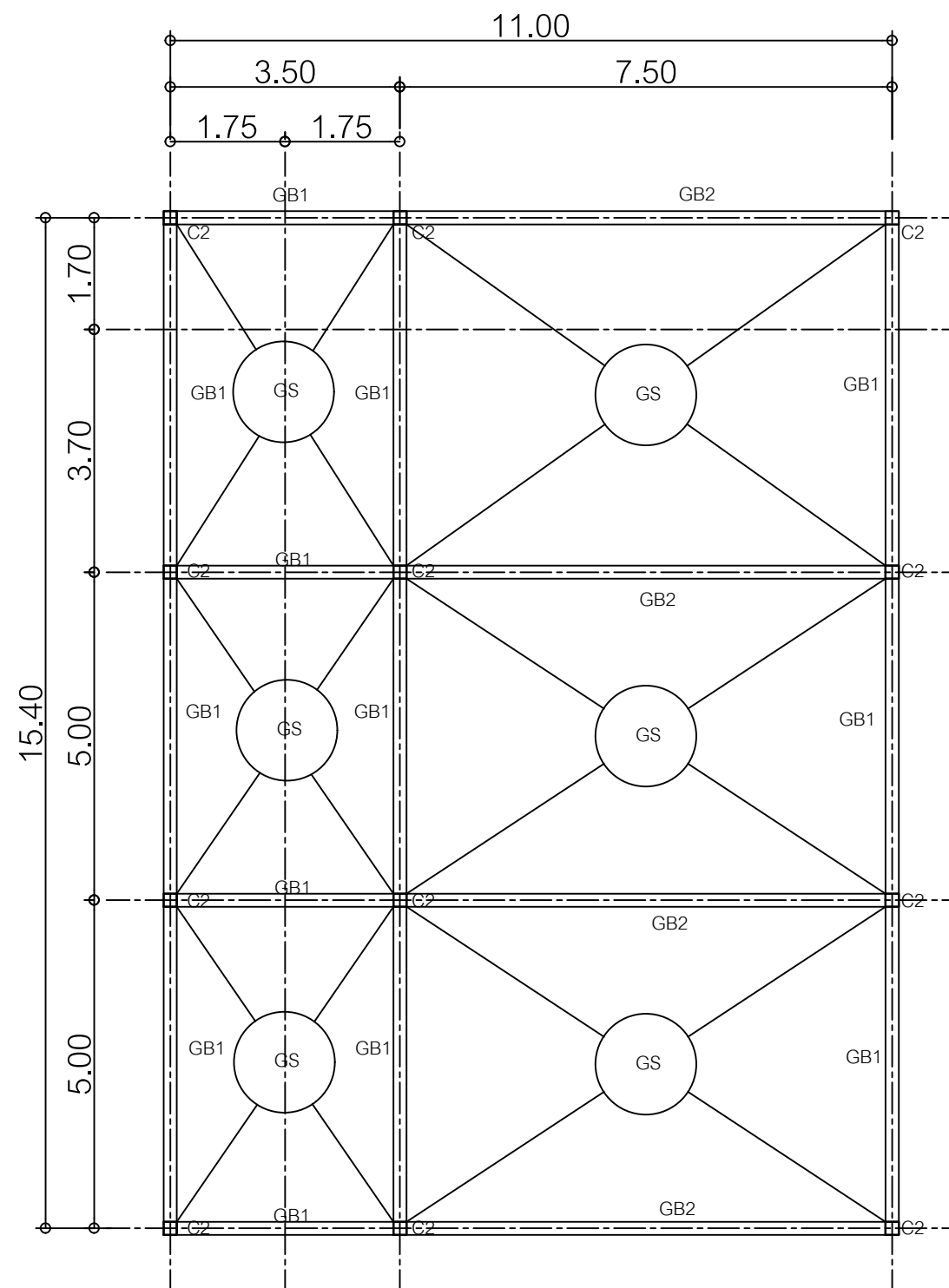
Date : 2/11/63

ขอสงวนลิขสิทธิ์
แบบร่างนี้เป็นงานลิขสิทธิ์ของทางวิศวกรรม
ห้ามเผยแพร่โดยไม่ได้รับอนุญาต



แปลนฐานราก

มาตราส่วน 1 : 100



แปลนคานคอดิน

มาตราส่วน 1 : 100



กรมส่งเสริมการเกษตรและกรมการแพทย์
โรงพยาบาลสุราษฎร์ธานี
ชั้นที่ 123 ถนนราชมงคล ตำบลเมือง
อำเภอเมือง จังหวัดสุราษฎร์ธานี 84000
โทรศัพท์ 045-244973 โทรสาร 045-244973

PROJECT NAME :
โครงการปรับปรุงพื้นที่หน่วยทันตกรรม
และห้องยาคาตรวจตา

LOCATION :
หน่วยทันตกรรม
โรงพยาบาลสุราษฎร์ธานี

OWNER :
โรงพยาบาลสุราษฎร์ธานี

DRAWN BY :
นายสุทิน สีขาว

STRUCTURAL ENG :
นายสุทิน สีขาว
ภท.56513

ELECTRIC ENG :
นายภูมิต ศักดิ์วัฒนกุล
ภท.49519

MECHANICAL ENG.
นางสาวกัญญา ใต้ภาพ
ภท.44930

INSPECTOR :
นายฤกษ์ สีทอง

หัวหน้างานวิศวกรรม :
นายฉลาด แก้วดี

Drawing title :
แปลนหลังคา

Revision / Issued :		
No.	Date	Description

Project No :
10/64

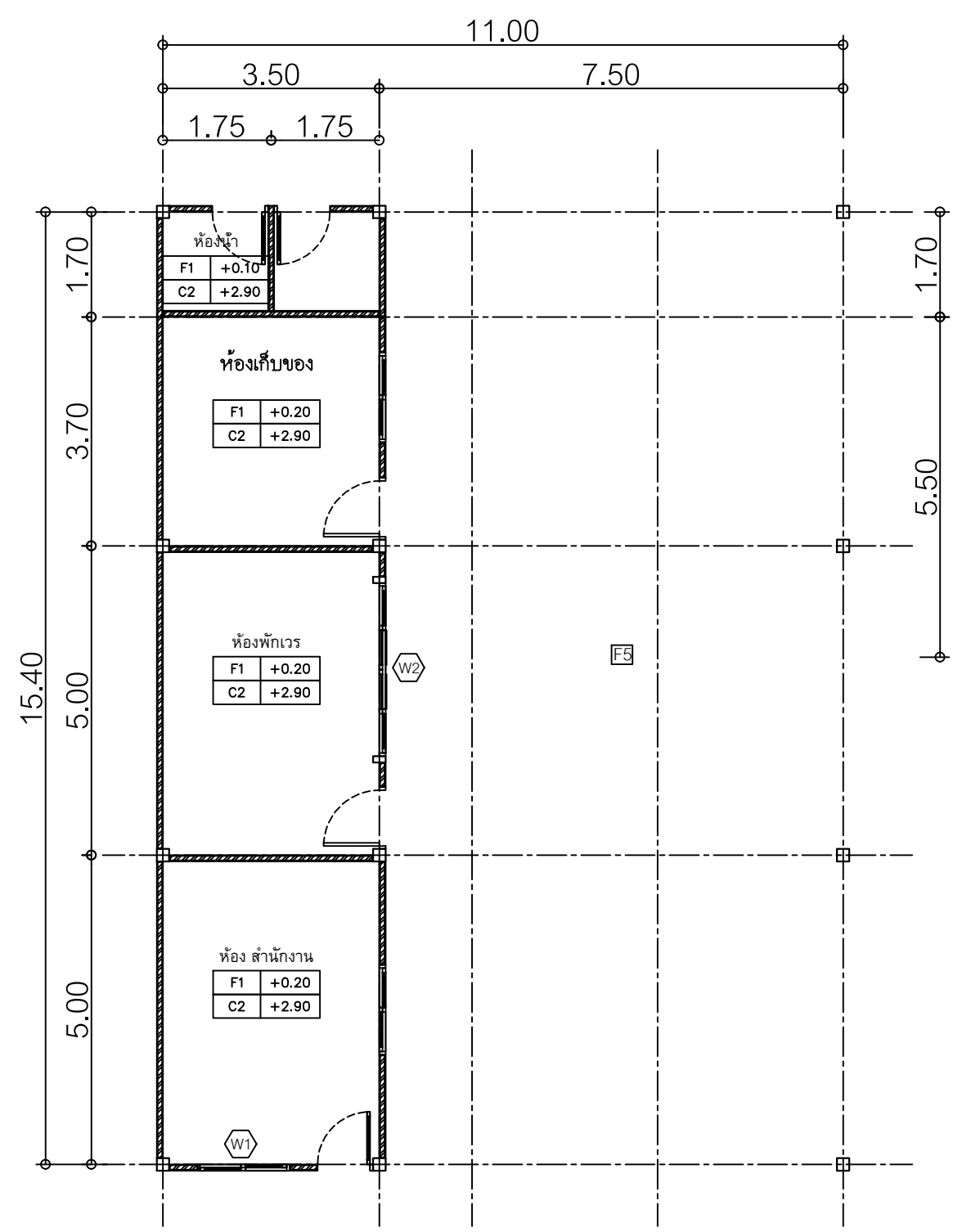
Scale : Not To Scale

Drawing No :
14

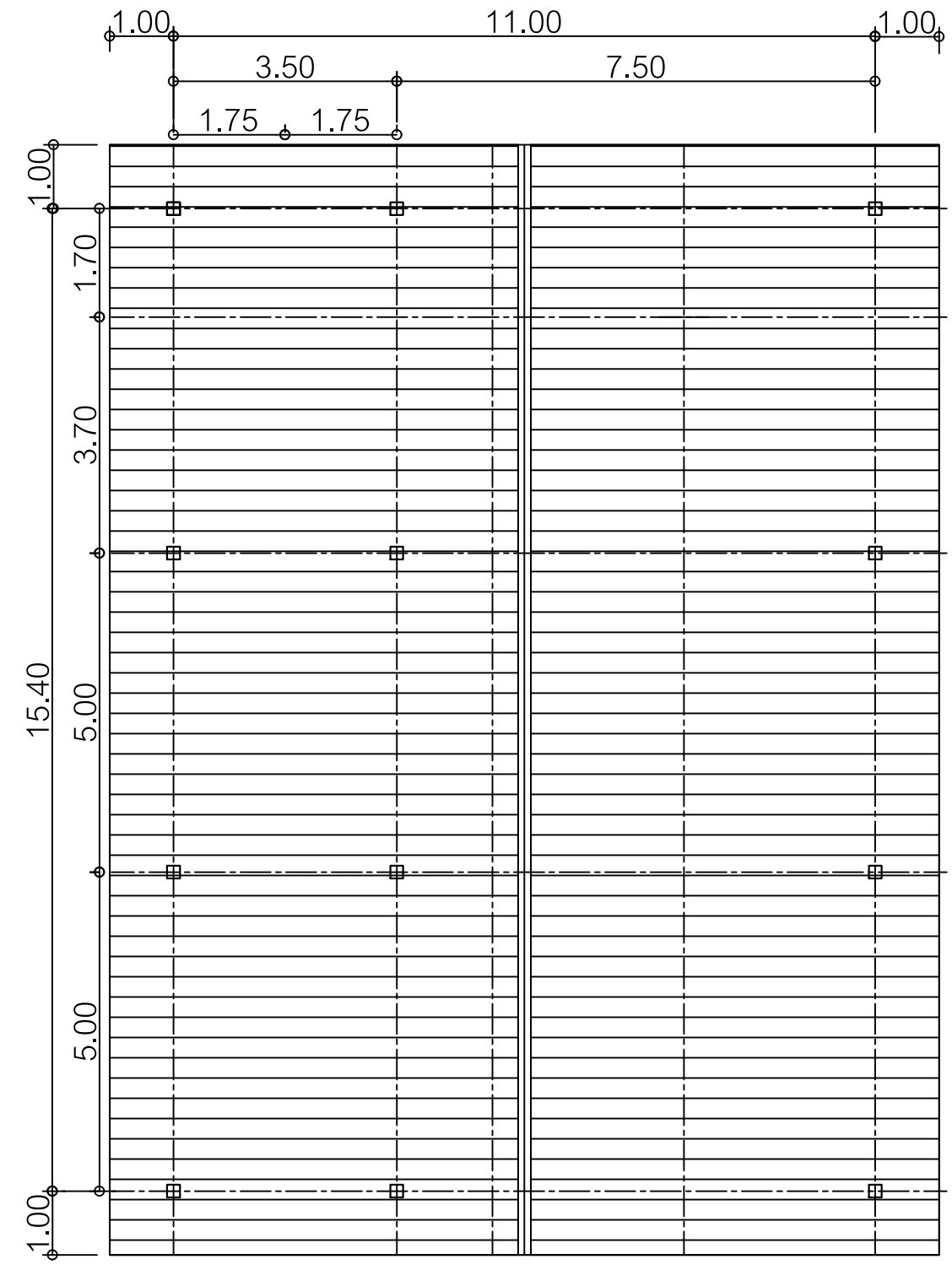
Total : 32

Date : 2/11/63

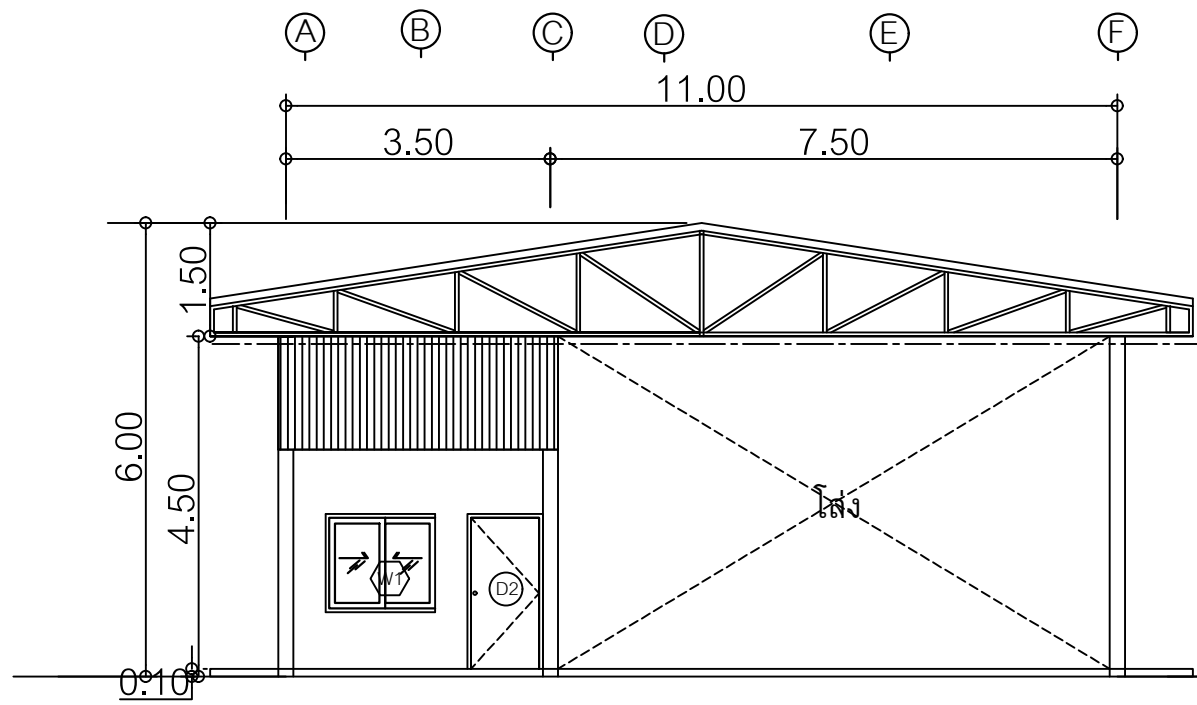
ขอสงวนลิขสิทธิ์
แบบร่างนี้เป็นงานลิขสิทธิ์ของกรมการแพทย์
ห้ามเผยแพร่โดยไม่ได้รับอนุญาต



รูปที่ 3 แปลนพื้นชั้นล่าง
มาตราส่วน 1 : 100

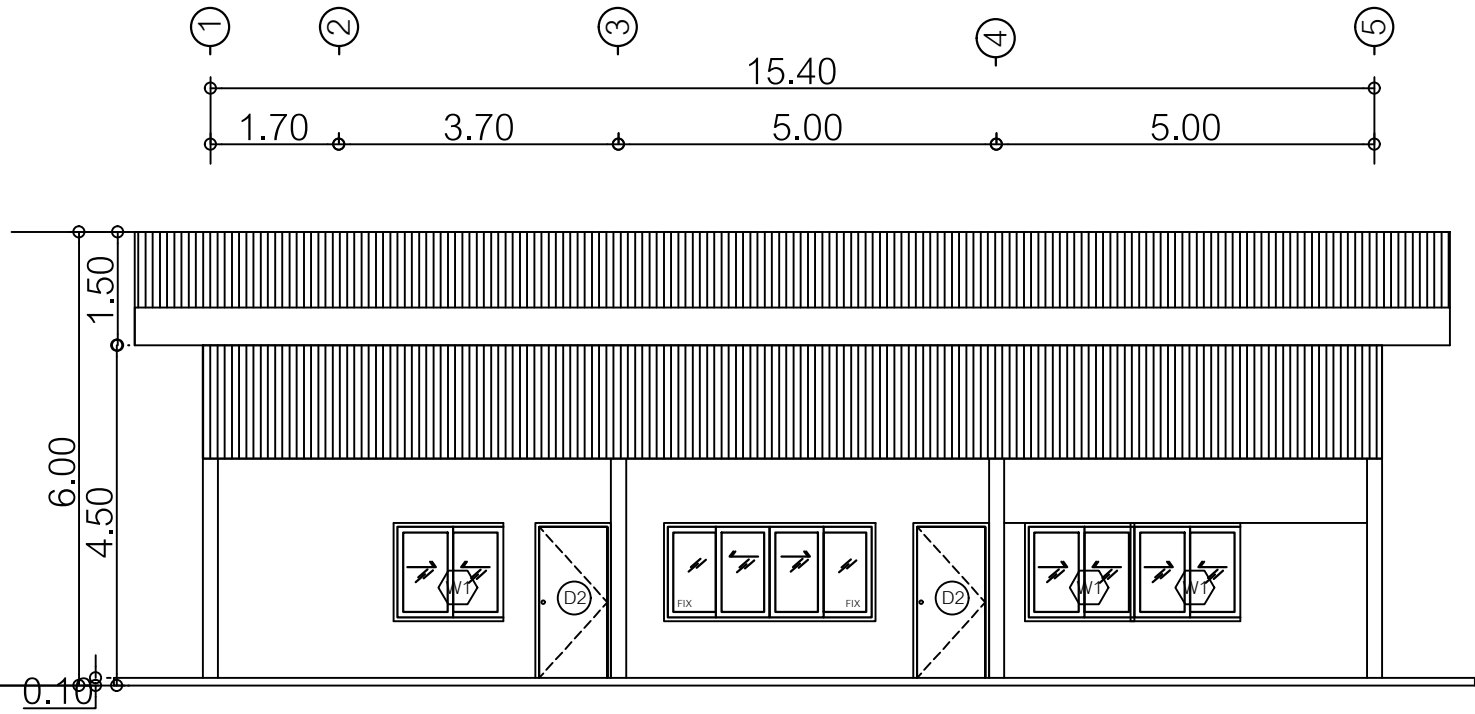


แปลนหลังคา
มาตราส่วน 1 : 100



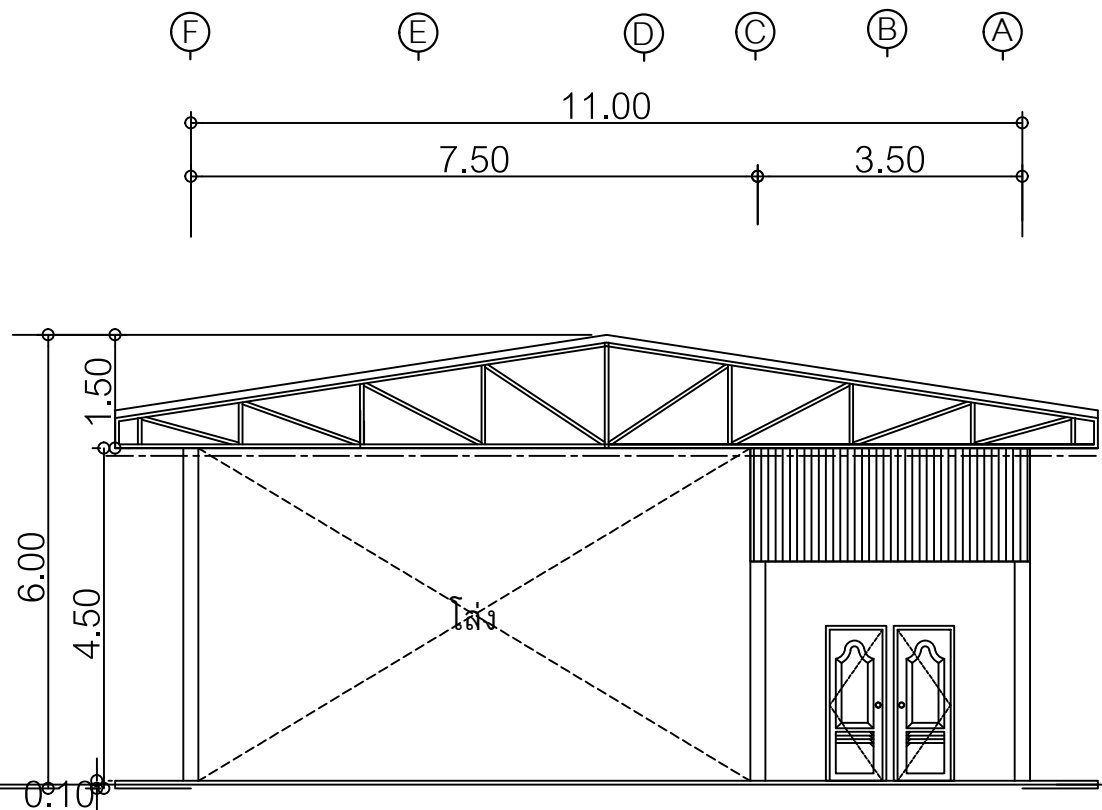
รูปด้าน 1

มาตราส่วน 1 : 100



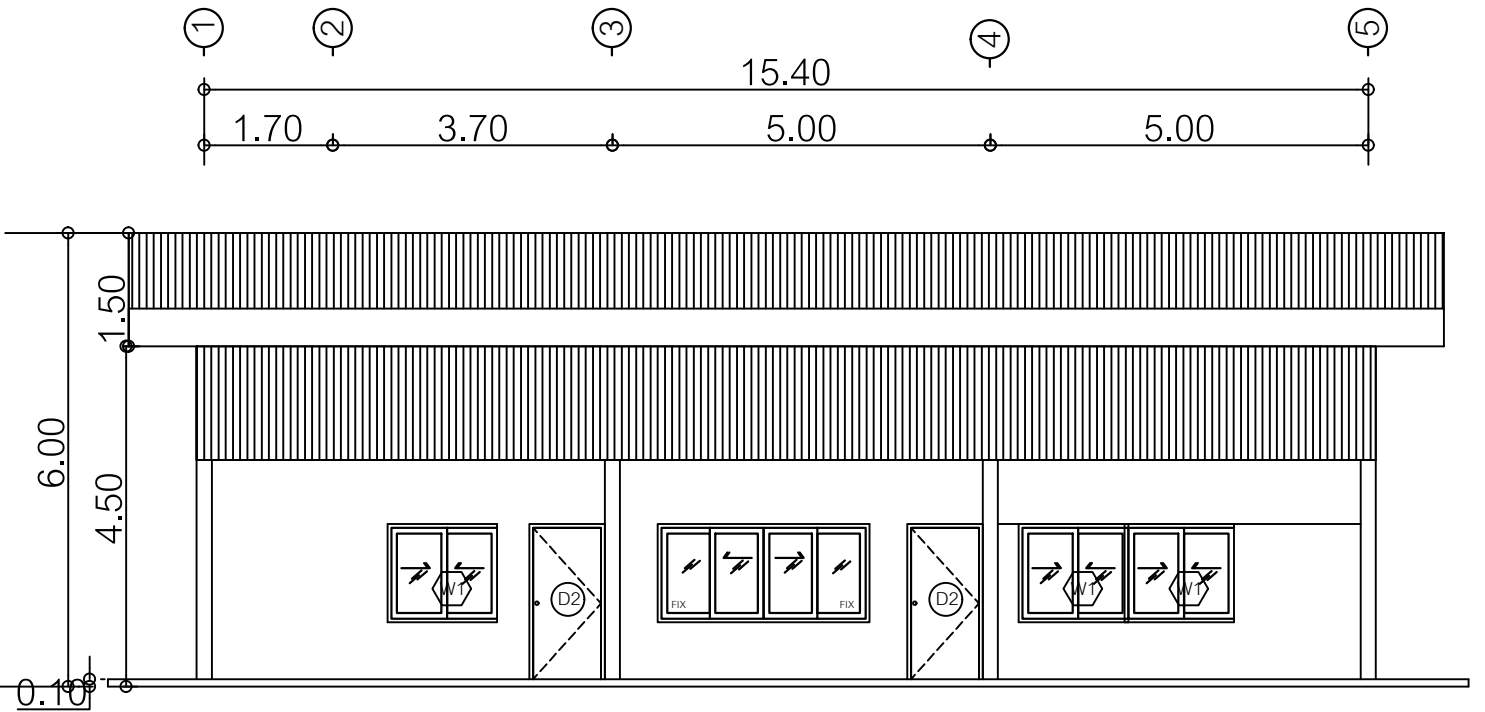
รูปด้าน 2

มาตราส่วน 1 : 100



รูปด้าน 3

มาตราส่วน 1 : 100



รูปด้าน 4

มาตราส่วน 1 : 100



ศูนย์วิจัยและพัฒนาวิศวกรรมทางอากาศยาน
 วิทยาลัยเทคโนโลยีพระจอมเกล้าธนบุรี
 ชั้น 123 ถนนพระอาทิตย์ แขวงป้อมปราบ
 อำเภอเมือง จังหวัดกรุงเทพมหานคร 10600
 โทรศัพท์ 045-244973 โทรสาร 045-244973

PROJECT NAME :
 โครงการปรับปรุงพื้นที่หน่วยงานพาหนะ
 และสำนักงานจราจร

LOCATION :
 หน่วยงานพาหนะ
 วิทยาลัยเทคโนโลยีพระจอมเกล้าธนบุรี

OWNER :
 วิทยาลัยเทคโนโลยีพระจอมเกล้าธนบุรี

DRAWN BY :
 นายสุทิน สีขาวข

STRUCTURAL ENG :
 นายสุทิน สีขาวข
 กน.56513

ELECTRIC ENG :
 นายภูมิต ศักดิ์วิวัฒน์
 กท.49519

MECHANICAL ENG.
 นางสาวกัญญา ใต้ภาพ
 กท.44930

INSPECTOR :
 นายฤกษ์ สิริเรือง

หัวหน้าศูนย์วิจัยและพัฒนา :
 นายฉลาด แก้วดี

Drawing title :
 รูปด้าน

Revision / Issued :		
No.	Date	Description

Project No :
 10/64

Scale : Not To Scale

Drawing No :
 15

Total : 32

Date : 2/11/63

ขอสงวนลิขสิทธิ์
 แผนงานที่มอบหมายให้ดำเนินการออกแบบและจัดทำ
 ภายใต้นโยบายที่ กสท. ๒๐๖๓/๒๕๖๓



กลุ่มวิศวกรที่ปรึกษาและวิศวกรรมควบคุม
 วิศวกรรมศาสตรบัณฑิต
 ชั้นที่ 122 ถนนพหลโยธิน ตำบลเมือง
 อำเภอเมือง จังหวัดสุพรรณบุรี 34000
 โทรศัพท์ 045-244973 โทรสาร 045-244973

PROJECT NAME :
 โครงการปรับปรุงพื้นที่หน่วยงานพาหนะ
 และสำนักงานตำรวจอาชญากรรม

LOCATION :
 หน่วยงานพาหนะ
 โรงพยาบาลสุพรรณบุรี

OWNER :
 โรงพยาบาลสุพรรณบุรี

DRAWN BY :
 นายสุวัฒน์ สีขาว

STRUCTURAL ENG :
 นายสุวัฒน์ สีขาว
 รท.56513

ELECTRIC ENG :
 นายภูษิต ศักดิ์วัฒนกุล
 รท.49519

MECHANICAL ENG :
 นายสุวิทย์ ใสภาพ
 รท.44930

INSPECTOR :
 นายภูษิต ศักดิ์วัฒนกุล

หัวหน้าหน่วยงานที่ปรึกษา :
 นายฉลาด แก้วดี

Drawing title :
 รูปตัด A

Revision / Issued :		
No.	Date	Description

Project No :
 10/64

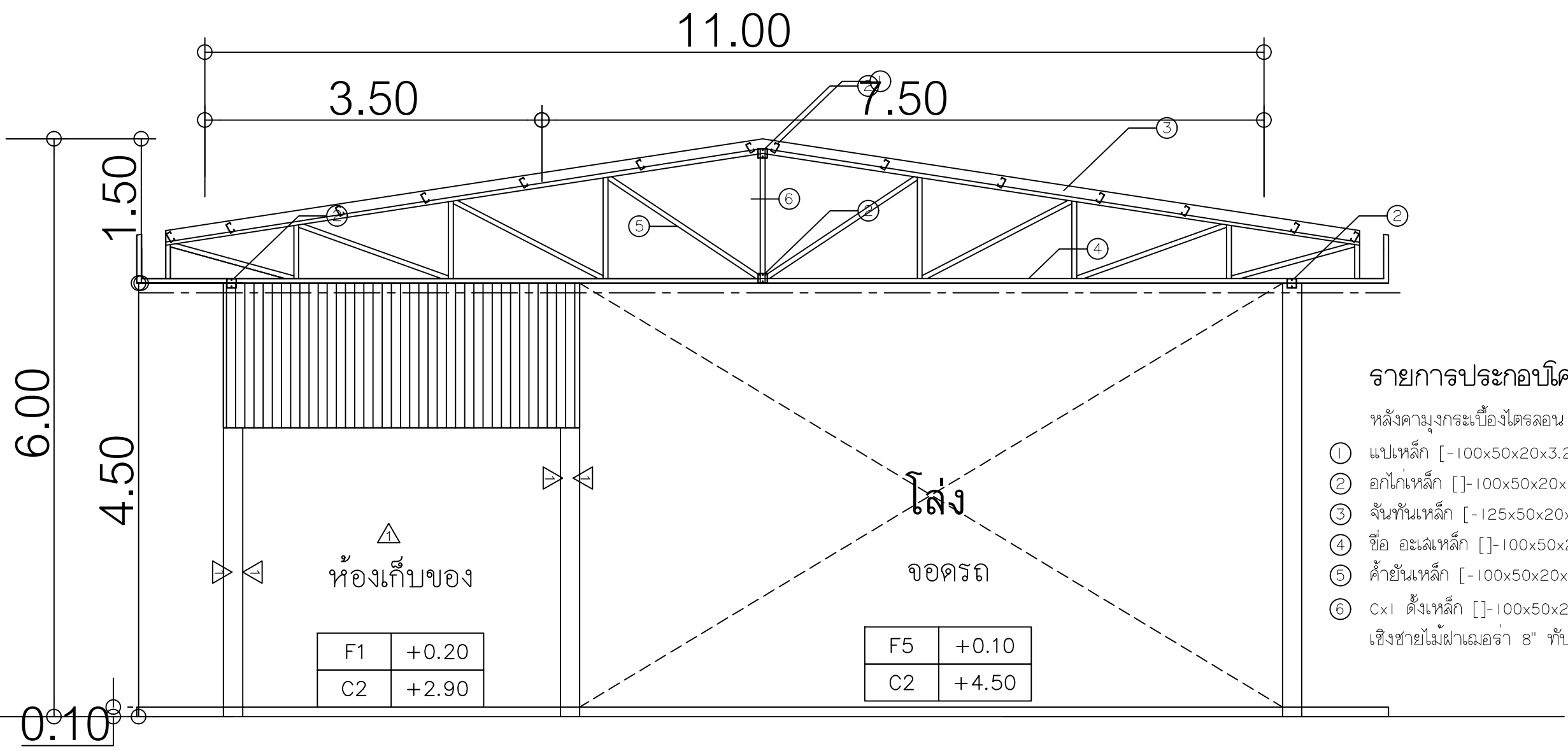
Scale : Not To Scale

Drawing No :
 16

Total : 32

Date : 2/11/63

จะมอบให้ตามคำสั่งที่ระบุ
 บนเอกสารนี้เป็นการดำเนินการตามหน้าที่ของ
 วิศวกรที่ปรึกษา ไม่สามารถรับผิดชอบต่อ



รายการประกอบโครงสร้างหลังคา

หลังคามุงกระเบื้องโตรีลอน

- ① แปเหล็ก [-100x50x20x3.2 mm. @1.00 ม.]
 - ② ออกไก่เหล็ก [-100x50x20x3.2 mm.]
 - ③ จันทันเหล็ก [-125x50x20x3.2 mm]
 - ④ ซีอ อะไหล่เหล็ก [-100x50x20x3.2 mm.]
 - ⑤ ค้ำยันเหล็ก [-100x50x20x3.2 mm.]
 - ⑥ Cx1 ตั้งเหล็ก [-100x50x20x3.2 mm.]
- เชิงชายไม้ฝาเนื้อ 8" ทับเชิงชาย 6"

รูปตัด A

มาตราส่วน 1 : 50



กลุ่มอาคารที่พักและอาคารทางการแพทย์
โรงพยาบาลศรีนครินทร์
พื้นที่ 123 ถนนพหลโยธิน ตำบลเมือง
อำเภอเมือง จังหวัดขอนแก่น 34000
โทรศัพท์ 045-244973 โทรสาร 045-244973

PROJECT NAME :
โครงการปรับปรุงพื้นที่หน่วยทันตกรรม
และห้องผ่าตัด

LOCATION :
หน่วยทันตกรรม
โรงพยาบาลศรีนครินทร์

OWNER :
โรงพยาบาลศรีนครินทร์

DRAWN BY :
นายสุทิน สีขาว

STRUCTURAL ENG :
นายสุทิน สีขาว
ภ.56513

ELECTRIC ENG :
นายภูต ศักดิ์มงคล
ภ.49519

MECHANICAL ENG :
นางสาวกัญญา ใต้ภาพ
ภ.44930

INSPECTOR :
นายภูษณะ สีทอง

หัวหน้าช่างเทคนิคที่ปรึกษา :
นายฉลาด แก้วดี

Drawing title :
รูปตัด B

Revision / Issued :		
No.	Date	Description

Project No :
10/64

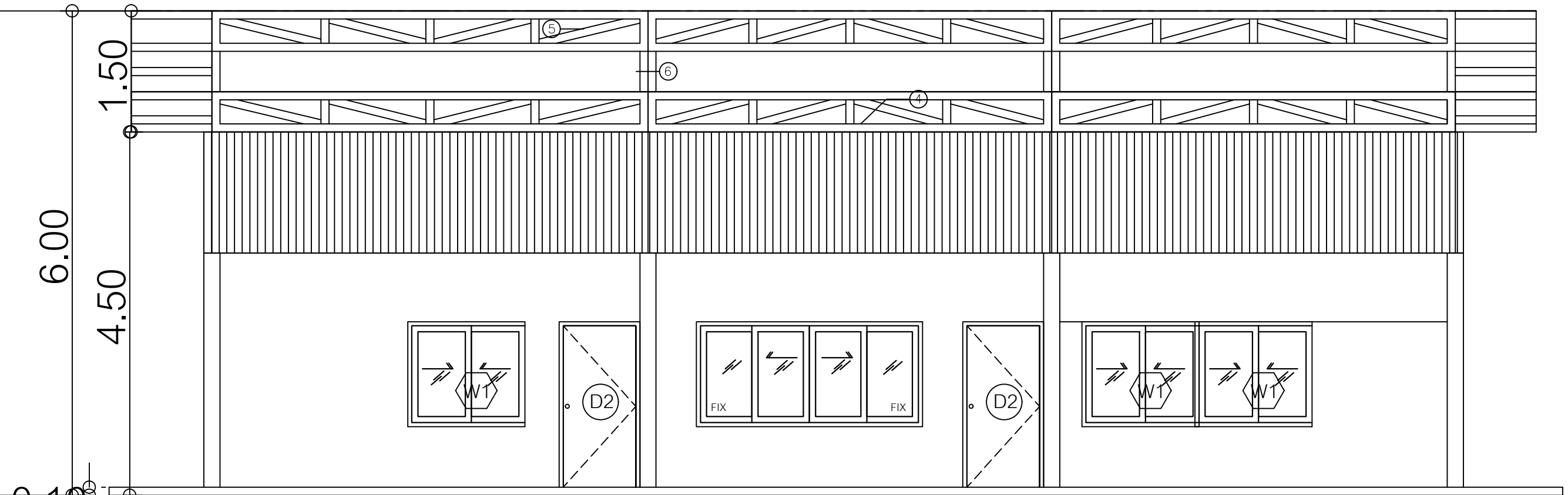
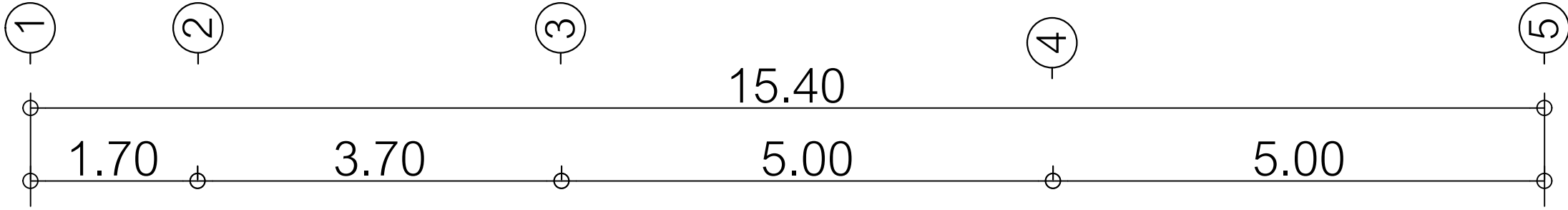
Scale : Not To Scale

Drawing No :
17

Total : 32

Date : 2/11/63

ขอสงวนลิขสิทธิ์
แบบร่างนี้เป็นงานลิขสิทธิ์ของสถาปนิกภูษณะ สีทอง
ห้ามทำซ้ำโดยไม่ได้รับอนุญาต



รูปตัด B
มาตราส่วน 1 : 50



ศูนย์วิศวกรรมศาสตร์และสถาปัตยกรรมศาสตร์
 วิทยาลัยสถาปัตย์ศิลปศาสตร์
 ชั้นที่ 123 ถนนพหลโยธิน ตำบลเมือง
 อำเภอเมือง จังหวัดสุพรรณบุรี 34000
 โทรศัพท์ 045-244973 โทรสาร 045-244973

PROJECT NAME :
 โครงการปรับปรุงพื้นที่หน่วยงานพาหนะ
 และช่างอากาศยาน

LOCATION :
 หน่วยงานพาหนะ
 วิทยาลัยสถาปัตย์ศิลปศาสตร์

OWNER :
 วิทยาลัยสถาปัตย์ศิลปศาสตร์

DRAWN BY :
 นายสุทิน สีขาว

STRUCTURAL ENG :
 นายสุทิน สีขาว
 ภ.56513

ELECTRIC ENG :
 นายสุทิน สีขาว
 ภ.ท.49519

MECHANICAL ENG.
 นายสุทิน สีขาว
 ภ.ท.44930

INSPECTOR :
 นายสุทิน สีขาว

หัวหน้าหน่วยงานวิศวกรรมศาสตร์ :
 นายสุทิน สีขาว

Drawing title :
 รายการประกอบแบบประตู - หน้าต่าง

Revision / Issued :		
No.	Date	Description

Project No :
 10/64

Scale : Not To Scale

Drawing No :
 18

Total : 32

Date : 2/11/63

ระเบียบให้ช่างเขียนแบบ
 มาตรฐานให้ช่างเขียนแบบสถาปัตย์
 ให้ออกแบบให้เรียบร้อย ไม่ให้มีข้อผิดพลาด

รูปแบบ					
รายการ	D1	D2	D3	D6	
ลักษณะบาน	ประตูบานเปิดคู่	ประตูบานเปิดเดี่ยว	ประตูบานเปิดเดี่ยว	ประตูบานเปิดเดี่ยว	
วงกบ	ไม้เนื้อแข็ง ขนาด 2"x4" ทาสีน้ำมัน	ไม้เนื้อแข็ง ขนาด 2"x4" ทาสีน้ำมัน	ไม้เนื้อแข็ง ขนาด 2"x4" ทาสีน้ำมัน	ไม้เนื้อแข็ง ขนาด 2"x4" ทาสีน้ำมัน	
กรอบบาน	บาน HDF ลายลูกฟัก	บานประตู PVC สำเร็จรูป ขนาดตามแบบ	บานประตู PVC สำเร็จรูป ขนาดตามแบบ	บาน HDF ลายลูกฟัก	
ลูกฟัก	ลายลูกฟักตามแบบ	ลูกฟักตามแบบ	DORIC และช่องเกล็ดระบายอากาศด้านล่าง	ลายลูกฟักตามแบบ	
อุปกรณ์					
- บานพับ	4 ตัว / บาน	4 ตัว / บาน	3 ตัว / บาน	4 ตัว / บาน	
- กุญแจลูกบิด					
- กลอน	2 ตัว	2 ตัว	2 ตัว	2 ตัว	
รูปแบบ					
รายการ	W1	W2	W3	W4	W5
ลักษณะบาน	หน้าต่างบานเปิดเลื่อน 1 บานและติดตาย	หน้าต่างบานเปิดเลื่อน 1 บานและติดตาย	หน้าต่างบานกระทุ้ง	หน้าต่างบานเกล็ดกระจะกสีชาหนา 5 มม.	หน้าต่างบานเกล็ดกระจะกสีชาหนา 5 มม.
วงกบ	อลูมิเนียมขนาด 2"x4" สีตามรายการ	อลูมิเนียมขนาด 2"x4" สีตามรายการ	อลูมิเนียมขนาด 2"x4" สีตามรายการ	ไม้เนื้อแข็ง ขนาด 2"x4" สีตามรายการ	ไม้เนื้อแข็ง ขนาด 2"x4" สีตามรายการ
กรอบบาน	กรอบบานอลูมิเนียม ขนาด 1/2"x2" สีตามรายการ	กรอบบานอลูมิเนียม ขนาด 1/2"x2" สีตามรายการ	กรอบบานอลูมิเนียม ขนาด 1/2"x2" สีตามรายการ	กรอบบานอลูมิเนียม ขนาด 1/2"x2" สีตามรายการ	กรอบบานอลูมิเนียม ขนาด 1/2"x2" สีตามรายการ
ลูกฟัก	ลูกฟักกระจะกเขียว หนา 5 มม.	ลูกฟักกระจะกเขียว หนา 5 มม.	ลูกฟักกระจะกผ้า หนา 5 มม.		

รายการประกอบแบบประตู - หน้าต่าง

SCALE 1 : 100



กลุ่มงานโครงสร้างและวิศวกรรมทางการแพทย์
 โรงพยาบาลสุราษฎร์ธานี
 ชั้นที่ 123 ถนนราชมงคล ตำบลเมือง
 อำเภอเมือง จังหวัดสุราษฎร์ธานี 84000
 โทรศัพท์ 045-244973 โทรสาร 045-244973

PROJECT NAME :
 โครงการปรับปรุงพื้นที่หน่วยบำบัดน้ำ
 และฟุ้งกระจายของคอก

LOCATION :
 หน่วยบำบัดน้ำ
 โรงพยาบาลสุราษฎร์ธานี

OWNER :
 โรงพยาบาลสุราษฎร์ธานี

DRAWN BY :
 นายสุทิน สีขาว

STRUCTURAL ENG :
 นายสุทิน สีขาว
 รน.56513

ELECTRIC ENG :
 นายสุทิน สีขาว
 รท.49519

MECHANICAL ENG.
 นายสุทิน สีขาว
 รท.44930

INSPECTOR :
 นายสุทิน สีขาว

หัวหน้างานวิศวกรรม :
 นายสุทิน สีขาว

Drawing title :
 แบบขยายโครงสร้างคาน

Revision / Issued :		
No.	Date	Description

Project No :
 10/64

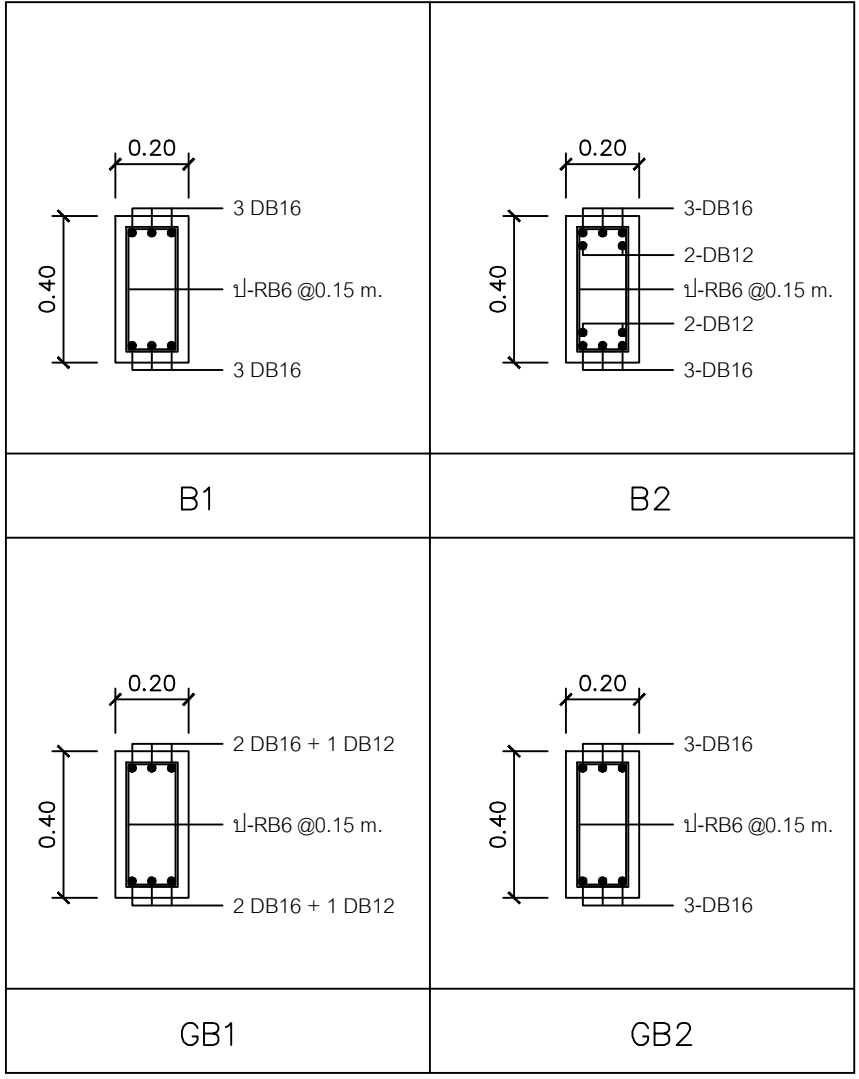
Scale : Not To Scale

Drawing No :
 19

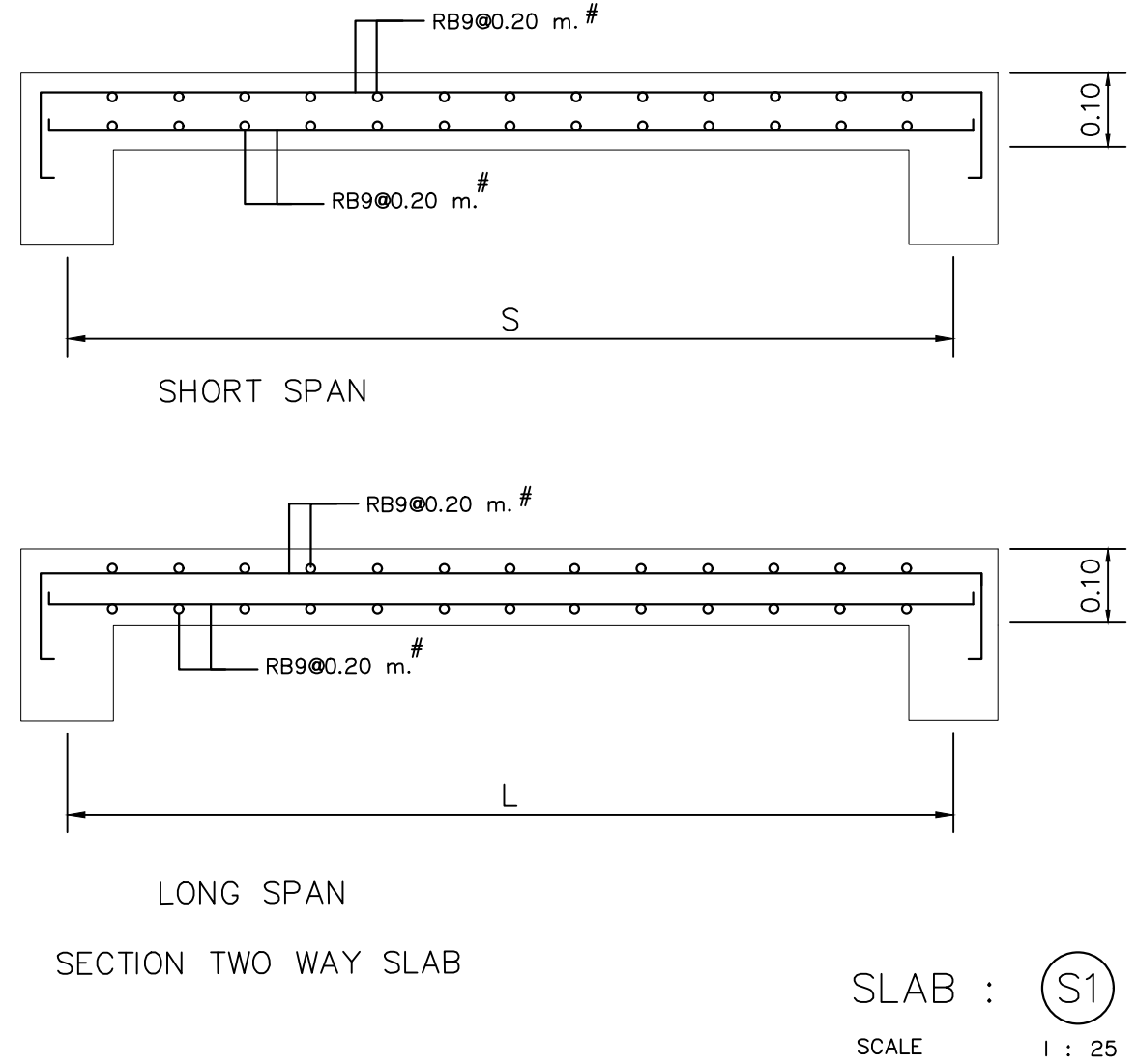
Total : 32

Date : 2/11/63

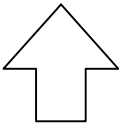
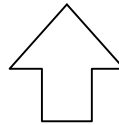
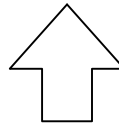
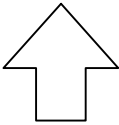
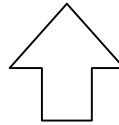
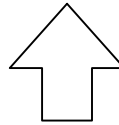
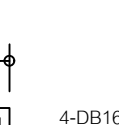
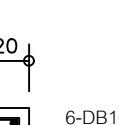
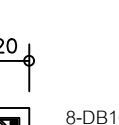






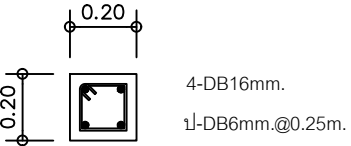
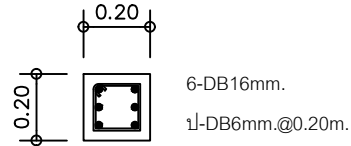
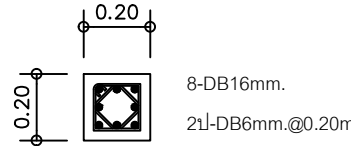
ขอสงวนลิขสิทธิ์
 แบบแปลนนี้เป็นลิขสิทธิ์ของโรงพยาบาลสุราษฎร์ธานี
 ห้ามเผยแพร่โดยไม่ได้รับอนุญาต



แบบขยายโครงสร้างคาน
 SCALE 1 : 25

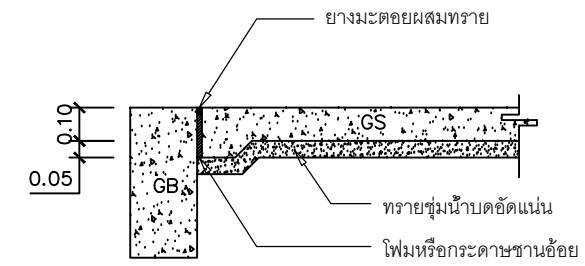
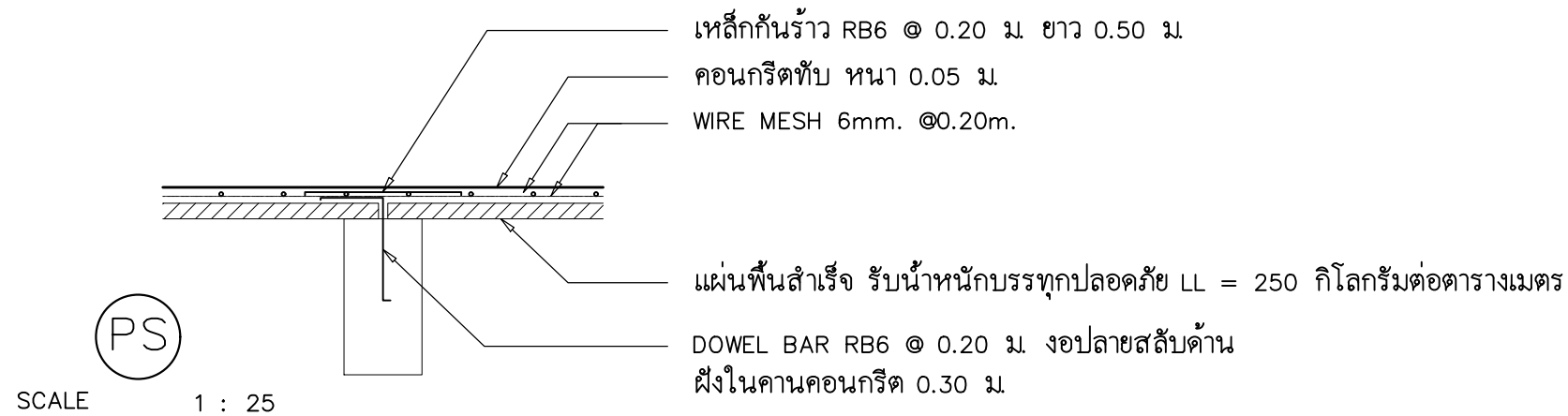


SLAB : S1
 SCALE 1 : 25

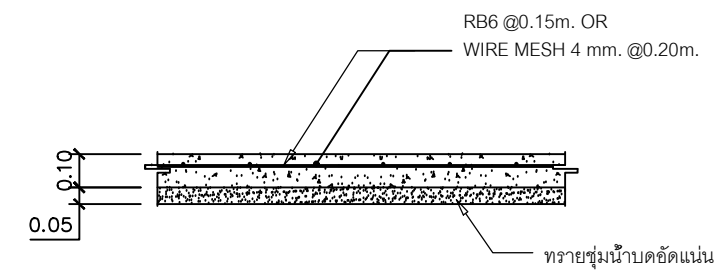
ชั้นหลังคา			
ชั้นสอง			
ชั้นสอง			
ชั้นหนึ่ง			
ชั้นหนึ่ง			
ตอม่อ			
	C1	C2	C3

แบบขยายโครงสร้างเสา

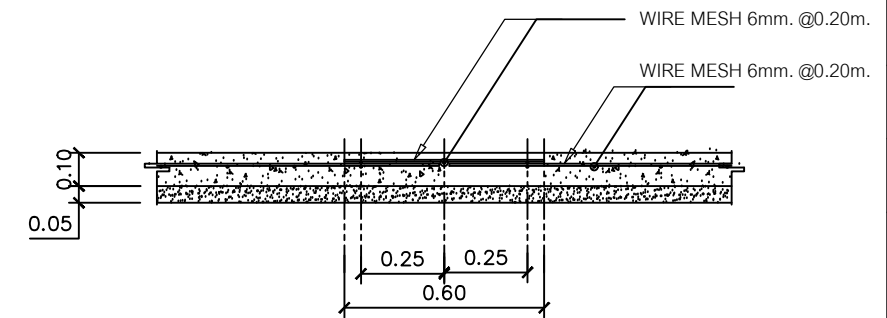
SCALE 1 : 25



ISOLATED JOINT GS
SCALE 1 : 25



DETAIL GS
SCALE 1 : 25



WIRE MESH DETAIL
SCALE 1 : 25



ศูนย์วิศวกรรมและวิศวกรรมทางกล
โรงพยาบาลศิริราช
ชั้น 122 ถนนศิริราช
สนามเป้า กรุงเทพฯ 10400
โทรศัพท์ 045-244973 โทรสาร 045-244973

PROJECT NAME :
โครงการปรับปรุงพื้นที่หน่วยงานพาหนะ
และสำนักงานตำรวจอาชญากรรม

LOCATION :
หน่วยงานพาหนะ
โรงพยาบาลศิริราช

OWNER :
โรงพยาบาลศิริราช

DRAWN BY :
นายสุทิน สีขาว

STRUCTURAL ENG :
นายสุทิน สีขาว
ภท.56513

ELECTRIC ENG :
นายสุทิน สีขาว
ภท.49519

MECHANICAL ENG.
นางสาวกัญญา ใต้ภาพ
ภท.44930

INSPECTOR :
นายฤกษ์ สีทอง

หัวหน้าแผนกวิศวกรรม :
นายฉลาด แก้วดี

Drawing title :
แบบขยายโครงสร้างเสา

Revision / Issued :

No.	Date	Description

Project No :
10/64

Scale : Not To Scale

Drawing No :
20

Total : 32

Date : 2/11/63

ระบบแบบให้ช่างผู้รับเหมา
แบบก่อสร้างนี้เป็นงานลิขสิทธิ์ของทางวิศวกรรม
ห้ามเผยแพร่โดยไม่ได้รับอนุญาต



กลุ่มอาคารสร้างตามโครงการพัฒนา
โรงพยาบาลศรีสะเกษ
พื้นที่ 123 ไร่ ตำบลโพธิ์ อำเภอเมือง
จังหวัดศรีสะเกษ 34000
โทรศัพท์ 045-244973 โทรสาร 045-244973

PROJECT NAME :
โครงการปรับปรุงพื้นที่หน่วยงานพาหะ
และห้องอาชีวอนามัย

LOCATION :
หน่วยงานพาหะ
โรงพยาบาลศรีสะเกษ

OWNER :
โรงพยาบาลศรีสะเกษ

DRAWN BY :
นายสุทิน สีขาว

STRUCTURAL ENG :
นายสุทิน สีขาว
ภ.56513

ELECTRIC ENG :
นายวุฒิศักดิ์ วัฒนกุล
ภ.49519

MECHANICAL ENG.
นางสาวกัญญา ไผ่ภาพ
ภ.44930

INSPECTOR :
นายฤกษ์ สีทอง

หัวหน้าแผนกวิศวกรรม :
นายฉลาด แก้วดี

Drawing title :
รายละเอียดโครงสร้างนาก

Revision / Issued :

No.	Date	Description

Project No :
10/64

Scale : Not To Scale

Drawing No :
21

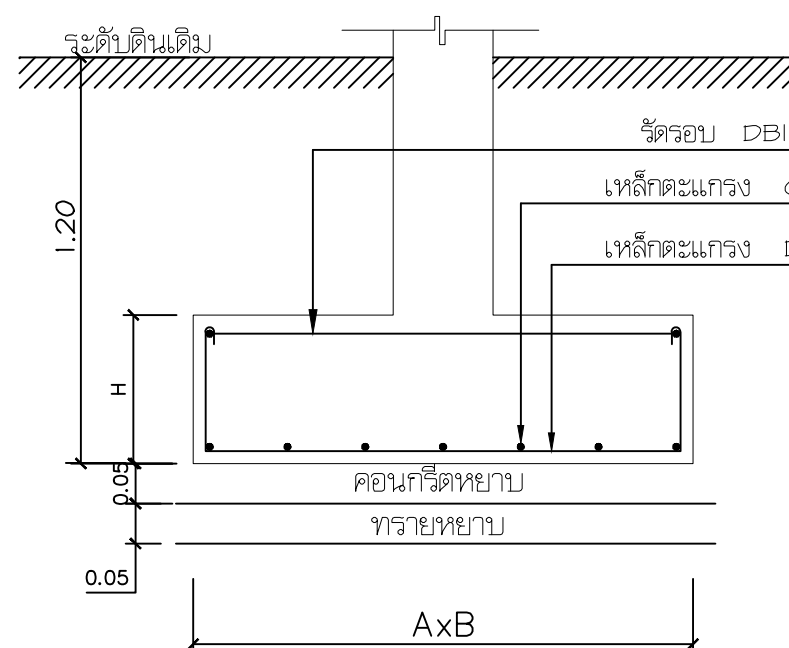
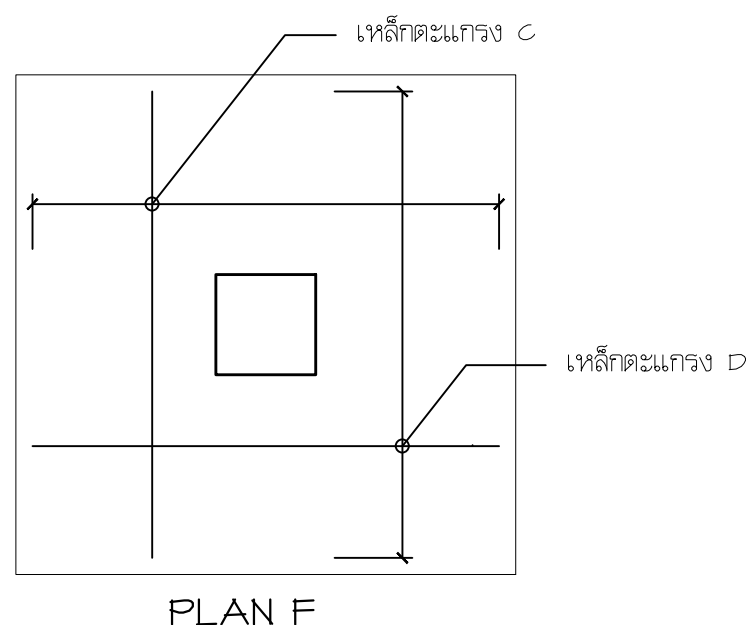
Total : 32

Date : 2/11/63

ขอสงวนลิขสิทธิ์
แบบร่างนี้เป็นงานลิขสิทธิ์ของสถาปนิกสุทิน สีขาว
ห้ามทำซ้ำโดยไม่ได้รับอนุญาต

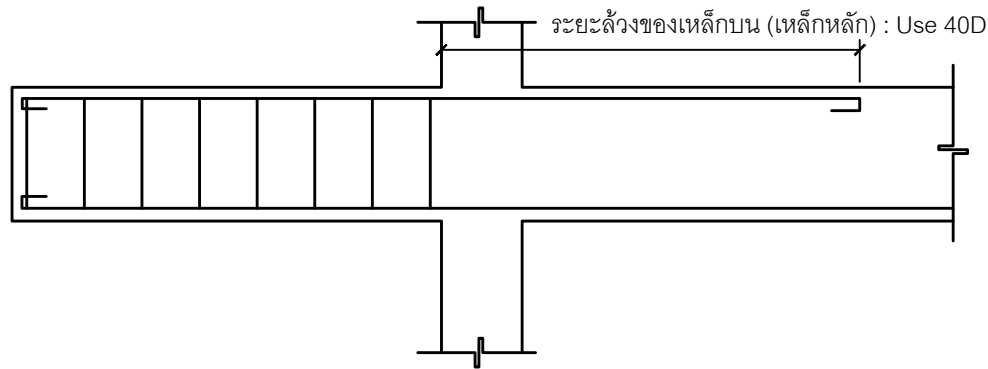
รายละเอียดโครงสร้างฐานราก

ลำดับ	A (m.)	B (m.)	H (m.)	เหล็กต่ะแครง C	เหล็กต่ะแครง D
F1	1.20	1.20	0.25	6-DB 16	6-DB 16
F2	1.50	1.50	0.30	8-DB 16	8-DB 16
F3	1.80	1.80	0.30	10-DB 16	10-DB 16

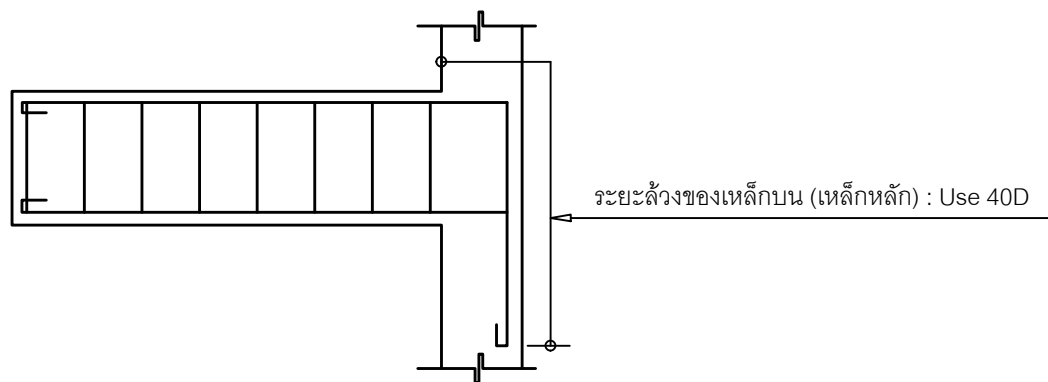


SECTION F

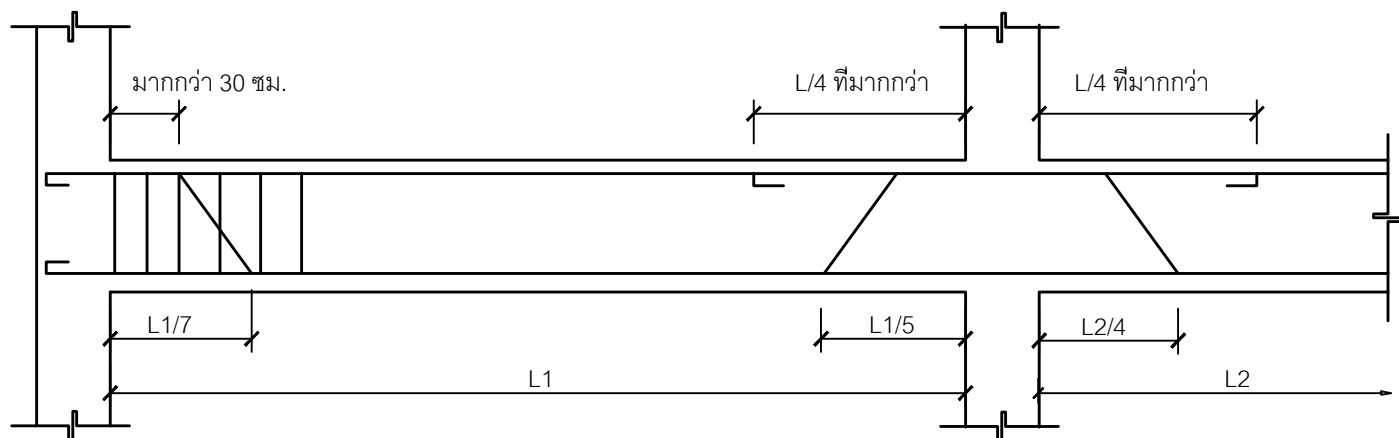
แบบขยายโครงสร้าง
SCALE Not



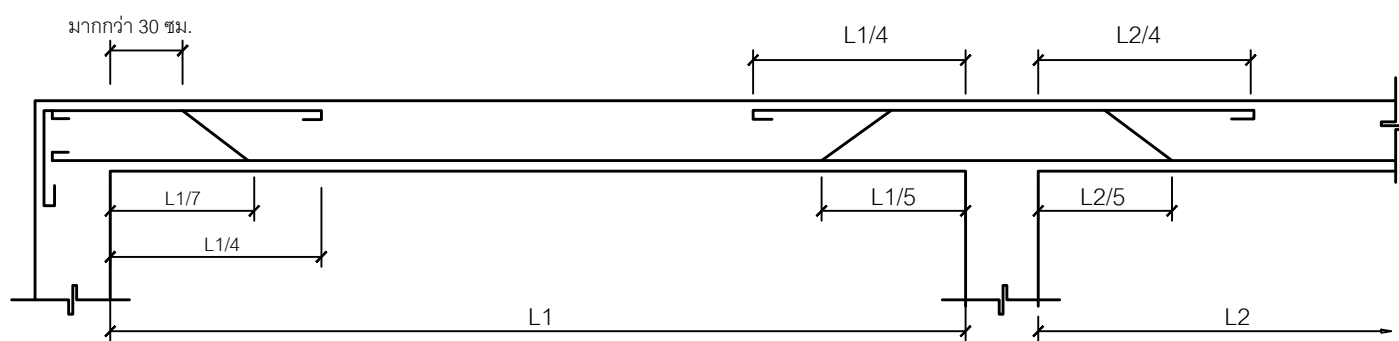
Detail For Cantilever Beam



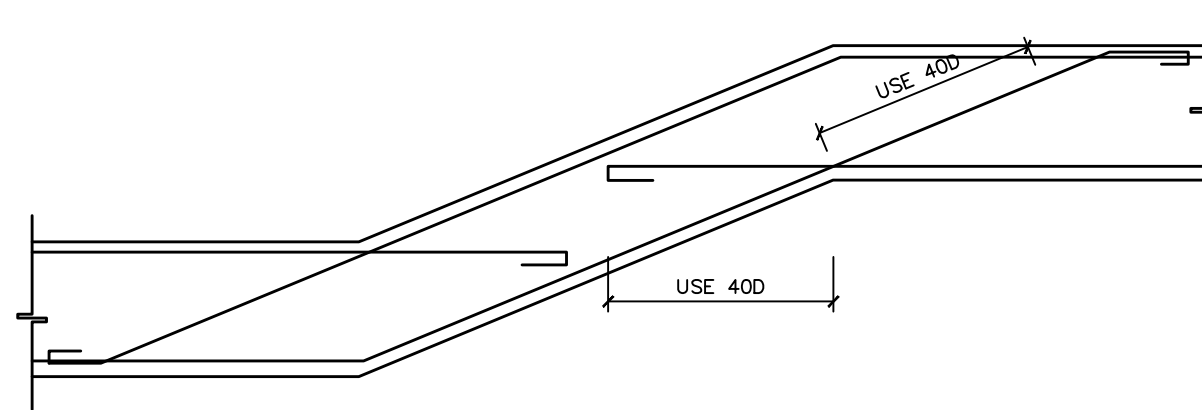
Detail For Cantilever Beam



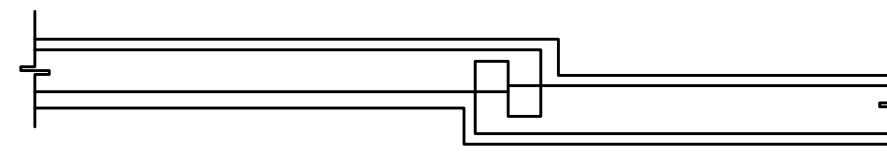
Detail For Beam



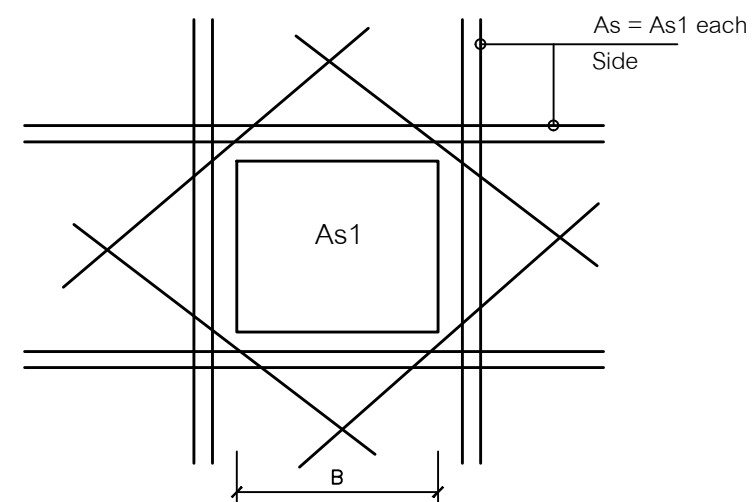
Detail For Slab



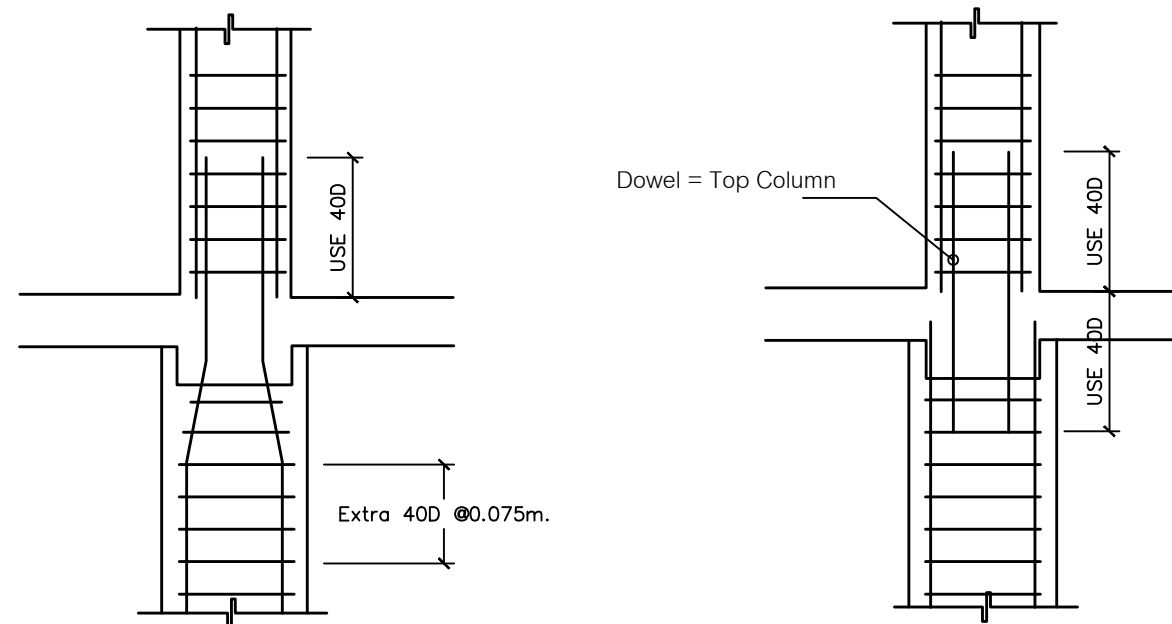
Detail For Slope Beam



Detail For Slope Slab



Detail For Opening In Slab



Detail For Column Joint



ศูนย์วิศวกรรมพื้นฐานและวิศวกรรมทางกล
 วิทยาลัยเทคโนโลยีพระจอมเกล้าธนบุรี
 ชั้น 123 ถนนอรุณอมรินทร์ ซอย 5
 แขวงตลิ่งชัน เขตตลิ่งชัน กรุงเทพมหานคร 10600
 โทรศัพท์ 045-244973 โทรสาร 045-244973

PROJECT NAME :
 โครงการปรับปรุงพื้นที่หน่วยงานพาหนะ
 และสำนักงานจราจรตลิ่งชัน

LOCATION :
 หน่วยงานพาหนะ
 วิทยาลัยเทคโนโลยีพระจอมเกล้าธนบุรี

OWNER :
 วิทยาลัยเทคโนโลยีพระจอมเกล้าธนบุรี

DRAWN BY :
 นายสุทิน สีขาว

STRUCTURAL ENG :
 นายสุทิน สีขาว
 ภ.56513

ELECTRIC ENG :
 นายสุทิน สีขาว
 ภ.49519

MECHANICAL ENG :
 นายสุทิน สีขาว
 ภ.44930

INSPECTOR :
 นายสุทิน สีขาว

หัวหน้างานวิศวกรรมพื้นฐาน :
 นายสุทิน สีขาว

Drawing title :
 Detail

Revision / Issued :

No.	Date	Description

Project No :
 10/64

Scale : Not To Scale

Drawing No :
 22

Total : 32

Date : 2/11/63

ขอสงวนลิขสิทธิ์ในเอกสารนี้
 และสงวนสิทธิ์ในเอกสารนี้โดย
 วิทยาลัยเทคโนโลยีพระจอมเกล้าธนบุรี
 ห้ามเผยแพร่โดยไม่ได้รับอนุญาต

รายละเอียดประกอบแบบไฟฟ้า

1. ขอบเขต

- 1.1 ผู้รับจ้างต้องจัดหา ติดตั้งและทดสอบเครื่องอุปกรณ์ระบบไฟฟ้า ระบบสื่อสาร ระบบสัญญาณและอื่นๆ ซึ่งติดตั้งทั้งภายในและภายนอก อาคารดังแสดงไว้ในและอุปกรณ์ตามสภาพความเป็นจริงของสถานที่ๆ ติดตั้ง โดยผู้รับจ้างจะต้องจัดส่ง SHOP DRAWING ภายในระยะเวลาที่เหมาะสมเพื่อให้ผู้ว่าจ้างได้มีเวลา
- 1.2 ผู้รับจ้างต้องทำ SHOP DRAWING เสนอต่อผู้ว่าจ้าง เพื่อขออนุมัติตลอดระยะเวลาการก่อสร้างโดย SHOP DRAWING จะต้องแสดงรายละเอียดการติดตั้งแบบและข้อกำหนด เพื่อให้ช่างได้สมบูรณ์และถูกต้องตามความประสงค์ของเจ้าของบ้าน ตรวจสอบอนุมัติได้ทันที การที่ผู้รับจ้างจัดทำแบบ SHOP DRAWING ล่าช้า และ/หรือมีระยะเวลาในการตรวจสอบไม่มีเพียงพอจะเป็นสาเหตุในการเรียกปรับเวลา หรืออ้างว่าเป็นปัญหาความล่าช้าในการก่อสร้างไม่ได้
- 1.3 ผู้รับจ้างจะต้องส่งตัวอย่างและ/หรือเอกสารแสดงรายละเอียด ทางด้านเทคนิคของวัสดุอุปกรณ์ที่จะใช้ในการติดตั้งให้กับผู้ว่าจ้างตรวจสอบและอนุมัติก่อน

2. ข้อกำหนดทั่วไป

2.1 ระบบไฟฟ้า

2.1.1 ท่อร้อยสายไฟฟ้า

- ก. กำหนดให้ใช้ท่อ PVC สีเหลืองตามมาตรฐาน มอก.216-2524 เดินลอยเหนือฝ้าเพดานหรือผนัง (หรือตาม spec.)
- ข. กำหนดให้ใช้ท่อ HDPE สำหรับฝังใต้ดิน (ถ้ามี)
- ค. ท่อโลหะอ่อน (FLEXIBLE METALLIC CONDUIT) เป็นท่อโลหะอ่อนที่ใช้ร้อยสายไฟฟ้าเข้าอุปกรณ์ไฟฟ้าที่มีการสั่นสะเทือนหรืออุปกรณ์ที่อาจมีการเคลื่อนย้ายบ้าง เช่นมอเตอร์ โคมไฟฟ้าแสงสว่าง เป็นต้น ท่อที่ใช้ในสถานที่ชื้นแฉะและนอกอาคารต้องใช้ชนิดกันน้ำ การติดตั้งใช้งานโดยทั่วไปให้เป็นไปตามข้อกำหนดใน NEC ARTICLE 350

2.1.2 สายไฟฟ้าแรงต่ำ

- ก. โดยทั่วไปให้ใช้สายไฟฟ้าแรงต่ำที่มีตัวนำเป็นทองแดงหุ้มด้วยฉนวน POLYVINYL CHLORIDE (PVC) สามารถทนแรงดันไฟฟ้าได้ 750 โวลต์ และทนอุณหภูมิได้ไม่น้อยกว่า 70 องศาเซลเซียส ตามมอก.11-2531
- ข. สายไฟฟ้าที่ใช้ร้อยในท่อโลหะ หรือ WIREWAY โดยทั่วไปกำหนดให้เป็นสายไฟฟ้าตัวนำแกนเดียว (SINGLE CORE) ตามมอก.11-2531
- ค. สายไฟฟ้าที่กำหนดให้ใช้ฝังดินโดยตรง หรือเดินใน UNDERGROUND DUCT ทั้งแบบตัวนำแกนเดียว และตัวนำหลายแกน (MULTI-CORE) ต้องเป็นสายไฟฟ้าที่หุ้มด้วยฉนวน PVC อย่างน้อย สอง ชั้น ตาม มอก.11-2531,NYY-N หรือ NYY-GRD แล้วแต่กรณี

2.1.3 โคมไฟฟ้าและอุปกรณ์ ตามที่กำหนดในแบบ

2.1.4 สวิตช์และตัวรับไฟฟ้า

- ก. สวิตช์ไฟฟ้าโดยทั่วไปให้เป็น HEAVY DUTY,TUMBLE QUIET TYPE ขนาด AMPERE RATING ของสวิตช์ต้องไม่น้อยกว่า 10 แอมแปร์ 250 โวลต์ แบบติดกับผนังบนกล่องเหล็กชุบ GALVANIZED ขนาดที่เหมาะสมกับจำนวนสวิตช์
- ข. ตัวรับไฟฟ้าโดยทั่วไปต้องเป็นแบบมีขั้วสายดินในตัว ใช้ได้ทั้งขาเสียบแบบกลมและแบบแบนขนาด AMPERE RATING ของตัวรับต้องไม่น้อยกว่า 10 แอมแปร์ 250 โวลต์
- ค. COVER PLATE ของสวิตช์และตัวรับไฟฟ้ากำหนดให้เป็นชนิดพลาสติกสีขาว (หรือตาม spec.)

2.1.5 ตู้เมนไฟฟ้าแรงต่ำ

- ก. ตู้เมนไฟฟ้าแรงต่ำผลิตขึ้นตามมาตรฐาน VDE,IEC,NEMA หรือ ANSI สำหรับระบบไฟฟ้า 380/220 Volt 3 Phase 4 Wire 50 h Hz มีคุณสมบัติตามความต้องการของ NEC CODE ARTICLE 384 และมีคุณสมบัติ/ลักษณะที่การไฟฟ้าท้องถิ่นยอมรับให้ใช้งานได้

2.2 ระบบโทรศัพท์

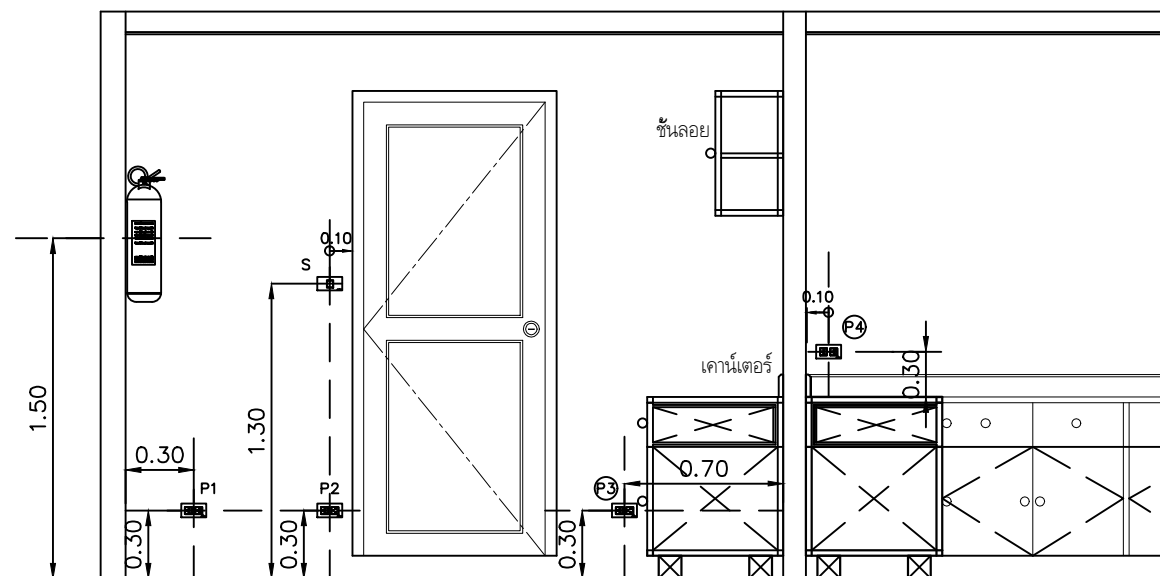
- 2.2.1 ปลั๊กโทรศัพท์ต้องเป็นชนิด MODULAR JACK 4 ขั้ว ติดตั้งในกล่องมาตรฐานเรียบร้อยผนังหรือเป็นชนิดฝังพื้น (POP UP) ตามที่ระบุในแบบ โดยมีฝาปิด (COVER PLATE) เป็นพลาสติก สีขาว (หรือตาม spec.)
- 2.2.2 ท่อสำหรับร้อยสายโทรศัพท์ (เช่นเดียวกับ รายการที่ 2.1.1)
- 2.2.3 สายโทรศัพท์กำหนดให้ใช้สาย TIEV 4C-0.65 MM. สำหรับสายโทรศัพท์ภายในอาคารและให้ใช้สายชนิด AP FIG 8 ขนาดตามแบบกำหนด สำหรับภายนอกอาคาร

2.3 ระบบเสาอากาศโทรทัศน์ และวิทยุรวม (MATV)

- 2.3.1 ท่อสำหรับร้อยสายอากาศโทรทัศน์ (เช่นเดียวกับ รายการที่ 2.1.1)
- 2.3.2 สายตัวนำสัญญาณตามระบุในแบบ
- 2.3.3 เต้าเสียบจ่ายสัญญาณ (OUTLET SOCKETS) เต้าเสียบจ่ายสัญญาณ ให้แก่โทรทัศน์ โดยทั่วไปเป็นแบบ FLUSH MOUNTING ในกล่องโลหะที่เหมาะสม โดยมีฝาปิด (COVER PLATE) เป็นพลาสติกสีขาว (หรือตาม spec.)

สัญลักษณ์และรายการทางอุปกรณ์ทางไฟฟ้า

	แผนผังสวิทช์ไฟฟ้า เซอร์กิตเบรกเกอร์ และมีสวิตช์ตัดตอนใหญ่แต่ละชั้น
	สวิตช์เปิด - ปิดแบบฝังในผนัง ของ BITICINO แท้มาตรฐานสีขาว Switch Down Light
	หลอดฟลูออเรสเซนต์ 2x36 W โคมไฟฟ้าครอบพลาสติก พร้อมอุปกรณ์
	หลอดฟลูออเรสเซนต์ 2x36 W โคมไฟฟ้าฝังเพดานครอบพลาสติก พร้อมอุปกรณ์
	ดวงโคมติดผนังภายนอก(ไฟกิ่ง)หลอดธรรมดา 40 W ขนาดสูง 10 "
	โคมไฟฮาโลเจน (วอร์มไวท์) 4"
	Series 7002F Down Light (VCK)
	โคมไฟติดผนังภายใน (วอร์มไวท์)
	ปลั๊กเต้าเสียบ TV ของ BITICINO แท้มาตรฐานสีขาว
	ปลั๊กเต้าเสียบโทรศัพท์ ของ BITICINO แท้มาตรฐานสีขาว
	ปลั๊กเต้าเสียบ INTERNET ของ BITICINO แท้มาตรฐานสีขาว
	ปลั๊กเต้าเสียบเดี่ยวแบบฝังในผนัง ชนิดกันน้ำ ของ BITICINOแท้มาตรฐานสีขาว
	ปลั๊กเต้าเสียบคู่แบบฝังในผนัง ของ BITICINOแท้มาตรฐานสีขาว รูปแบบเลือกภายหลัง
	ตำแหน่งติดตั้งแอร์พร้อมสวิตช์ ของ BITICINO แท้มาตรฐานสีขาว ขนาดแอร์ 36,000 BTU จำนวน 4 เครื่อง ชนิดตัดฝ้าเพดาน ประหยัดไฟเบอร์ 5
	คอมเพรสเซอร์แอร์



แบบแสดงตำแหน่งติดตั้ง อุปกรณ์สวิทช์และปลั๊กเต้าเสียบ



ศูนย์วิศวกรรมพื้นฐานและวิศวกรรมพลังงาน
 วิทยาลัยวิศวกรรมศาสตร์
 ชั้นที่ 122 ถนนพหลโยธิน ตำบลเมือง
 อำเภอเมือง จังหวัดสุพรรณบุรี 34000
 โทรศัพท์ 045-244973 โทรสาร 045-244973

PROJECT NAME :
 โครงการปรับปรุงพื้นที่หน่วยงานพาหนะ
 และสำนักงานอาคารจอด

LOCATION :
 หน่วยงานพาหนะ
 วิทยาลัยวิศวกรรมศาสตร์

OWNER :
 วิทยาลัยวิศวกรรมศาสตร์

DRAWN BY :
 นายสุวัฒน์ สีขาว

STRUCTURAL ENG :
 นายสุวัฒน์ สีขาว
 ภา.56513

ELECTRIC ENG :
 นายสุวัฒน์ สีขาว
 ภา.49519

MECHANICAL ENG.
 นายสุวัฒน์ สีขาว
 ภา.44930

INSPECTOR :
 นายสุวัฒน์ สีขาว

หัวหน้าแผนกวิศวกรรม :
 นายสุวัฒน์ สีขาว

Drawing title :
 แปลนติดตั้ง

Revision / Issued :

No.	Date	Description

Project No :
 10/64

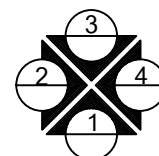
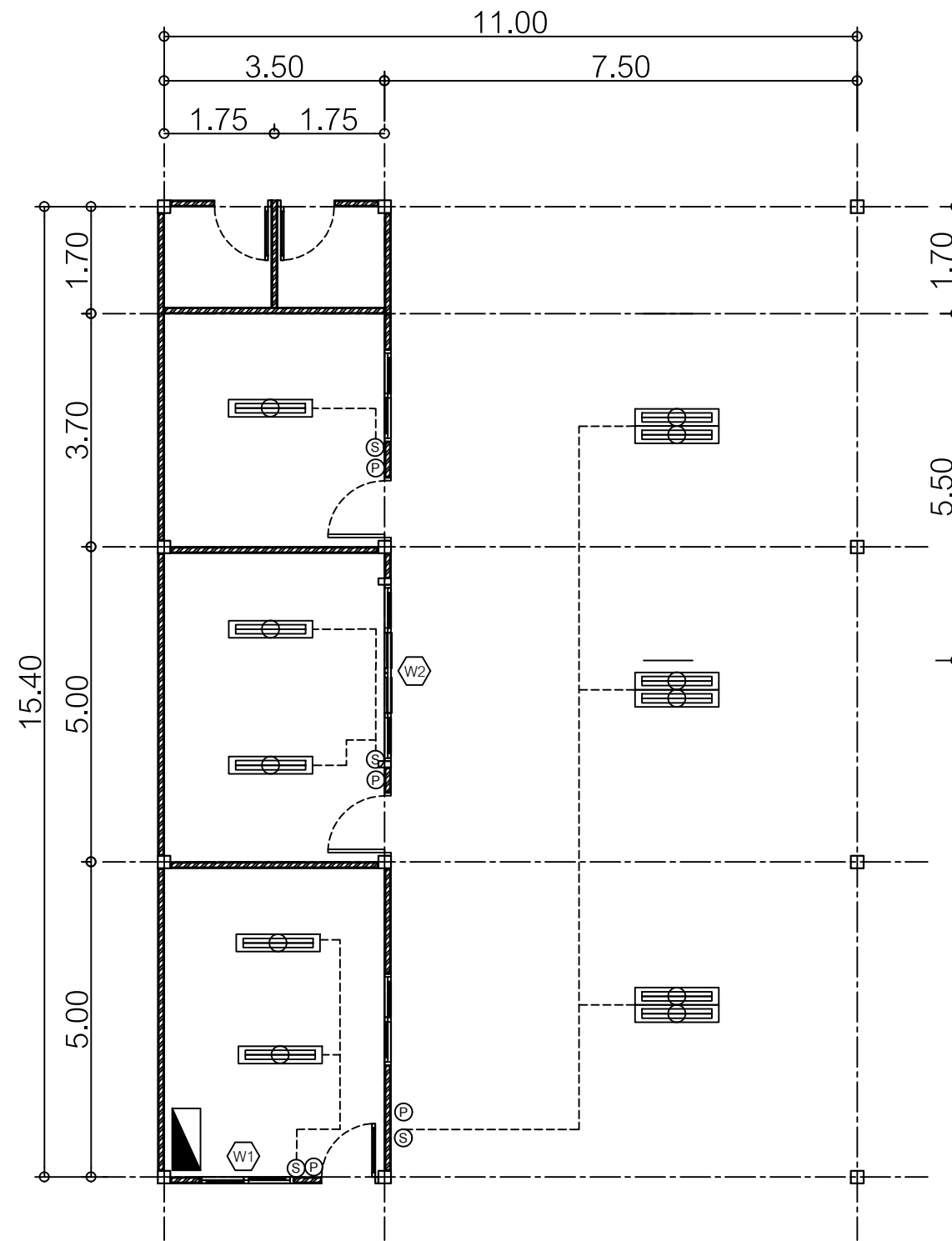
Scale : Not To Scale

Drawing No :
 23

Total : 32

Date : 2/11/63

ขอสงวนลิขสิทธิ์
 แผนภูมินี้เป็นงานลิขสิทธิ์ทางวิศวกรรมศาสตร์
 ห้ามทำซ้ำโดยไม่ได้รับอนุญาต



แปลนพื้นชั้นล่าง
SCALE 1 : 100



กลุ่มงานโครงสร้างพื้นฐานและวิศวกรรมทางการแพทย์
โรงพยาบาลสุราษฎร์ธานี
ชั้นที่ 123 ถนนราชมงคล ตำบลในเมือง
อำเภอเมือง จังหวัดสุราษฎร์ธานี 84000
โทรศัพท์ 045-244973 โทรสาร 045-244973

PROJECT NAME :
โครงการปรับปรุงพื้นที่หน่วยงานพาหุหะ
และห้องอาชีวอนามัย

LOCATION :
หน่วยงานพาหุหะ
โรงพยาบาลสุราษฎร์ธานี

OWNER :
โรงพยาบาลสุราษฎร์ธานี

DRAWN BY :
นายสุวัฒน์ สีขาว

STRUCTURAL ENG :
นายสุวัฒน์ สีขาว
ภ.56513

ELECTRIC ENG :
นายภูษิต ศักดิ์วิวัฒน์
ภ.49519

MECHANICAL ENG.
นางสาวกัญญา ใต้ภาพ
ภ.44930

INSPECTOR :
นายภูษิต สีขาว

หัวหน้างานวิศวกรรม :
นายฉลาด แก้วดี

Drawing title :
แปลนห้องคา

Revision / Issued :

No.	Date	Description

Project No :
10/64

Scale : Not To Scale

Drawing No :
24

Total : 32

Date : 2/11/63

ขอสงวนลิขสิทธิ์
เอกสารนี้เป็นเอกสารลิขสิทธิ์ของโรงพยาบาลสุราษฎร์ธานี
ห้ามทำซ้ำโดยไม่ได้รับอนุญาต



ศูนย์วิศวกรรมและวิศวกรรมทางการแพทย์
 โรงพยาบาลสุราษฎร์ธานี
 ชั้นที่ 123 ถนนราชมงคล ตำบลในเมือง
 อำเภอเมือง จังหวัดสุราษฎร์ธานี 84000
 โทรศัพท์ 045-244973 โทรสาร 045-244973

PROJECT NAME :
 โครงการปรับปรุงพื้นที่หน่วยงานพาหุหะ
 และห้องอาหารจอดอก

LOCATION :
 หน่วยงานพาหุหะ
 โรงพยาบาลสุราษฎร์ธานี

OWNER :
 โรงพยาบาลสุราษฎร์ธานี

DRAWN BY :
 นายสุทิน สีขาว

STRUCTURAL ENG :
 นายสุทิน สีขาว
 ภา.56513

ELECTRIC ENG :
 นายสุทิน สีขาว
 ภา.49519

MECHANICAL ENG.
 นางสาวกัญญา ใต้ภาพ
 ภา.44930

INSPECTOR :
 นายฤกษ์ สีทอง

หัวหน้าศูนย์วิศวกรรมและวิศวกรรมทางการแพทย์ :
 นายฉลาด แก้วดี

Drawing title :
 แปลนห้องน้ำ

Revision / Issued :		
No.	Date	Discription

Project No :
 10/64

Scale : Not To Scale

Drawing No :
 25

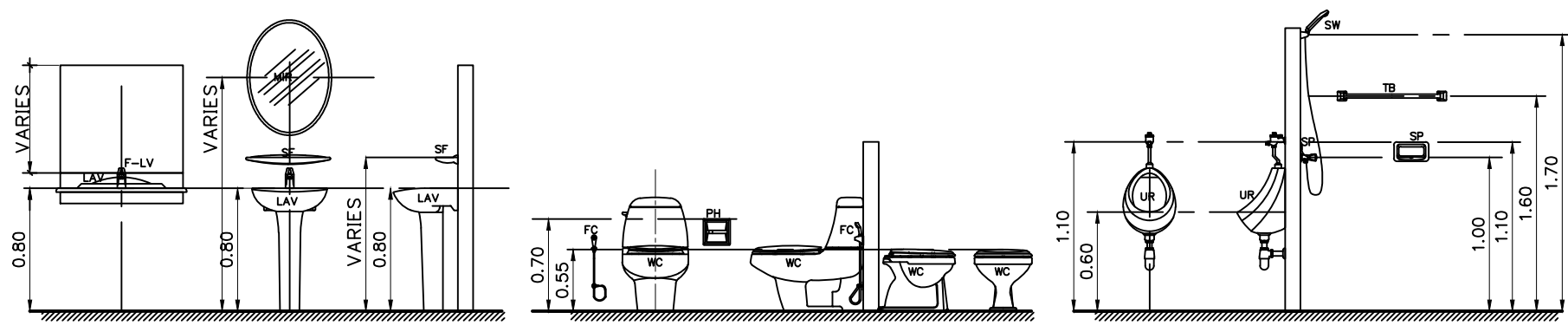
Total : 32

Date : 2/11/63

ขอเสนอให้พิจารณารับทราบ
 แผนก่อสร้างนี้ในงานมีลักษณะเฉพาะที่ถูกต้อง
 หน่วยงานนี้ วิศวกร นายฉลาด แก้วดี

รายละเอียดประกอบแบบสุขาภิบาล

SIN	อ่างล้างจาน	—CW—	ท่อน้ำดี พี.วี.ซี อย่างหนา $\varnothing 1/2"$ (ท่อแยก) $\varnothing 3/4"$ ท่อเมน
SW	ฝักบัว	— W —	ท่อน้ำทิ้ง พี.วี.ซี อย่างหนา $\varnothing 2"$
BT	อ่างอาบน้ำ	— S —	ท่อน้ำเสีย ท่อแอสเบสตอสซีเมนต์หรือ ท่อ พี วี ซี อย่างหนา $\varnothing 4"$
LAV.	อ่างล้างหน้า	— V —	ท่อระบายอากาศ พี.วี.ซี อย่างธรรมดา $\varnothing 1 1/2"$
W.C.	โถส้วม	[MH]	บ่อพักน้ำทิ้ง ขนาด 0.30 x 0.40 @ 6.00 ม.
FD.	ตะแกรงน้ำทิ้งที่พื้น	====	ท่อระบายน้ำรอบอาคาร ท่อระบายแอสเบสตอสซีเมนต์ $\varnothing 6"$ ลาดเอียง 1 : 200
	มาตรวัดน้ำ	====	รางระบายน้ำแบบเปิดรูปตัว U
	ประตุน้ำ	○	ถังบำบัดสำเร็จรูปขนาด 2000 ลิตร (DOS)
	ก๊อกเปิด - ปิดน้ำ	UR	โถบัสะชาย
			เครื่องทำน้ำอุ่น



มาตรฐานการติดตั้งสุขภัณฑ์

มาตราส่วน 1:25



กลุ่มงานวิศวกรรมและวิศวกรรมทางการแพทย์
 โรงพยาบาลสุราษฎร์ธานี
 ชั้นที่ 123 ถนนราชมงคล ตำบลเมือง
 อำเภอเมือง จังหวัดสุราษฎร์ธานี 84000
 โทรศัพท์ 045-244973 โทรสาร 045-244973

PROJECT NAME :
 โครงการปรับปรุงพื้นที่หน่วยงานพาหุหะ
 และห้องอาชีวอนามัย

LOCATION :
 หน่วยงานพาหุหะ
 โรงพยาบาลสุราษฎร์ธานี

OWNER :
 โรงพยาบาลสุราษฎร์ธานี

DRAWND BY :
 นายสุวัฒน์ สีขาว

STRUCTURAL ENG :
 นายสุวัฒน์ สีขาว
 กน.56513

ELECTRIC ENG :
 นายสุวัฒน์ สีขาว
 กท.49519

MECHANICAL ENG.
 นายสุวัฒน์ สีขาว
 กท.44930

INSPECTOR :
 นายสุวัฒน์ สีขาว

หัวหน้างานวิศวกรรมและวิศวกรรมทางการแพทย์ :
 นายสุวัฒน์ สีขาว

Drawing title :
 แปลนหลังคา

Revision / Issued :		
No.	Date	Discription

Project No :
 10/64

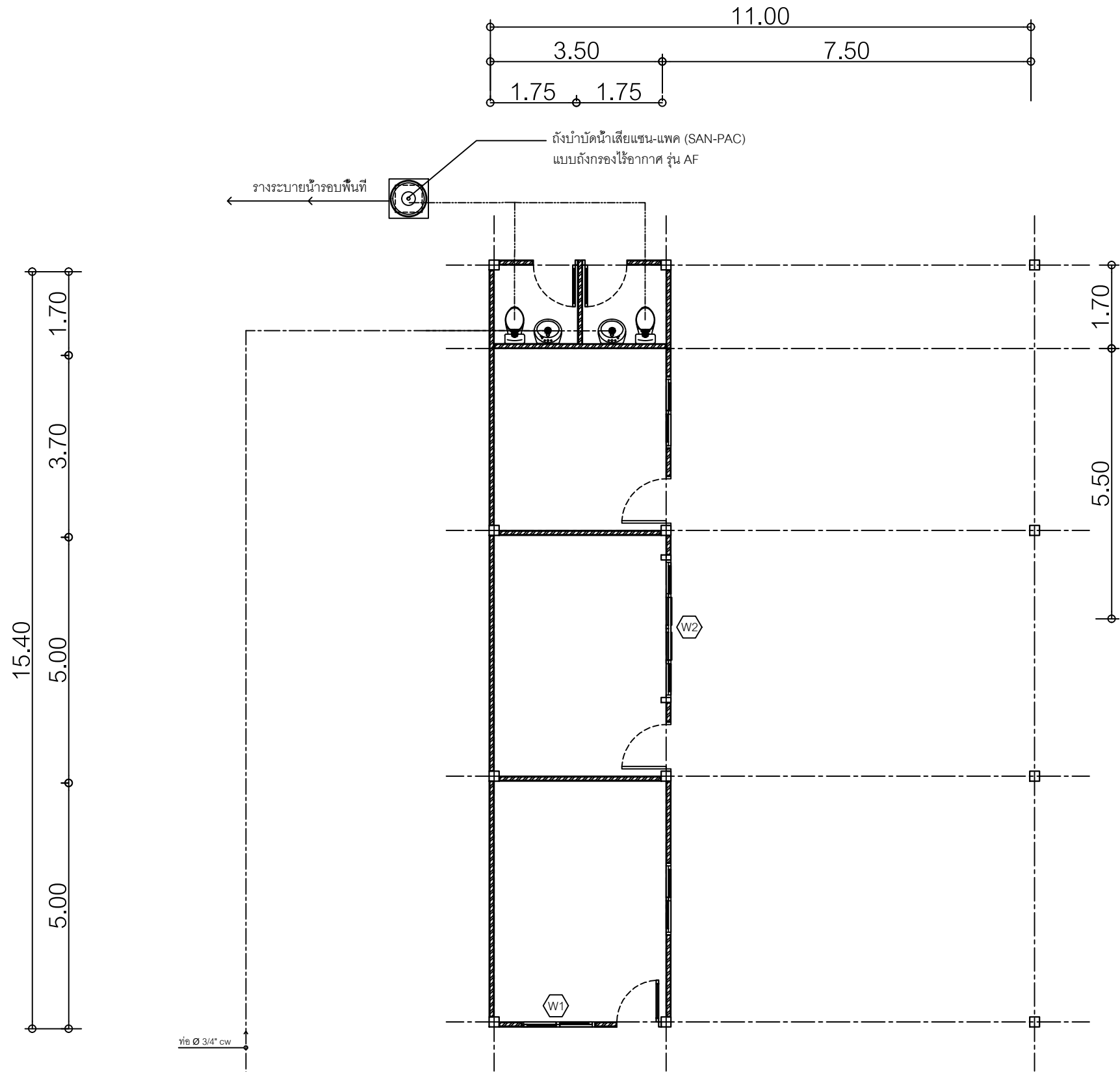
Scale : Not To Scale

Drawing No :
 26

Total : 32

Date : 2/11/63

ขอสงวนลิขสิทธิ์ในเอกสารนี้
 แผนก่อสร้างนี้เป็นงานลิขสิทธิ์ของกรมการแพทย์
 ห้ามเผยแพร่โดยไม่ได้รับอนุญาต

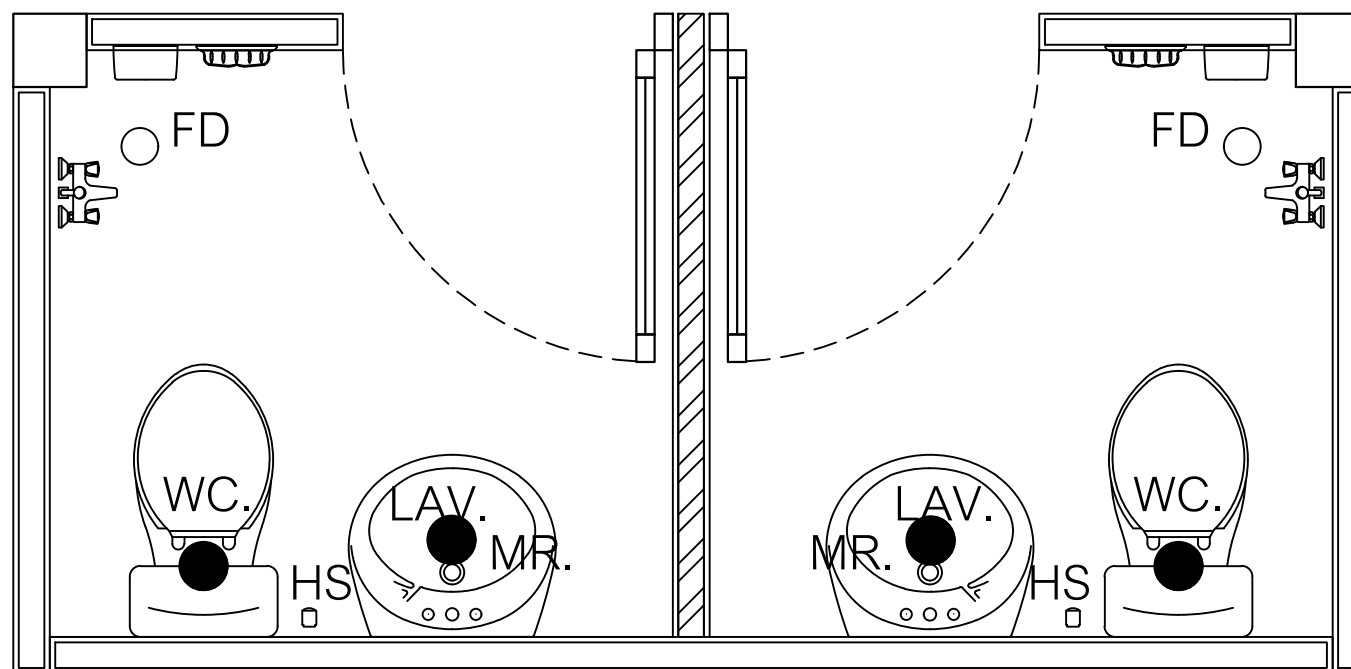


ประตุน้ำ 1/2"
 มาตรฐานน้ำ 1/2"
 ประตุน้ำ 1/2"
 ประปาสาธารณะ

----- ทั่ว 2 1/2" w
 ----- ทั่ว 4" s
 ----- ทั่ว 3/4" cw

แปลนสุขาภิบาลชั้นล่าง
 SCALE 1 : 100

สัญลักษณ์	รายการสุขภัณฑ์	ผลิตภัณฑ์	รุ่นผลิตภัณฑ์	สีผลิตภัณฑ์
LAV.	อ่างล้างหน้า			ขาว
HB.	ก๊อกอ่างล้างหน้า			โครเมียม
MR.	กระจกเงา			-
WC.	โถสุขภัณฑ์			ขาว
HS.	ฝักบัวฉีดชำระ			ขาว
PH.	ที่ใส่กระดาษชำระ			ขาว
SW.	ฝักบัวชนิดสายอ่อน + ก๊อกฝักบัว			ขาว
SW2	ฝักบัวชนิด rain shower			โครเมียม
SD.	ที่วางสบู่			
FD.	ตะแกรงน้ำทิ้ง			สแตนเลส
TR.	ราวแขวนผ้า			โครเมียม
BATH.	อ่างอาบน้ำ	-	-	-



แปลนพื้นห้องน้ำ 1
มาตราส่วน 1 : 50

แปลนพื้นห้องน้ำ 2
มาตราส่วน 1 : 50



กลุ่มโครงการพื้นฐานและวิศวกรรมทางการแพทย์
โรงพยาบาลสุราษฎร์ธานี
ที่ 122 ถนนราชมังคลาภิเษก ตำบลเมือง
อำเภอเมือง จังหวัดสุราษฎร์ธานี 84000
โทรศัพท์ 045-244973 โทรสาร 045-244973

PROJECT NAME :
โครงการปรับปรุงพื้นที่หน่วยงานพาหุหะ
และฟักร้าอ้าการจ้อตม

LOCATION :
หน่วยงานพาหุหะ
โรงพยาบาลสุราษฎร์ธานี

OWNER :
โรงพยาบาลสุราษฎร์ธานี

DRAWND BY :
นายสุทิน สีขาว

STRUCTURAL ENG :
นายสุทิน สีขาว
ภท.56513

ELECTRIC ENG :
นายสุทิน สีขาว
ภท.49519

MECHANICAL ENG.
นายสุทิน สีขาว
ภท.44930

INSPECTOR :
นายสุทิน สีขาว

หัวหน้าแผนกวิศวกรรม :
นายสุทิน สีขาว

Drawing title :
แปลนพื้นห้องน้ำ 1

Revision / Issued :		
No.	Date	Discription

Project No :
10/64

Scale : Not To Scale

Drawing No :
27

Total : 32

Date : 2/11/63

ขอสงวนลิขสิทธิ์
เอกสารนี้เป็นงานลิขสิทธิ์ของโรงพยาบาลสุราษฎร์ธานี
ห้ามทำซ้ำโดยไม่ได้รับอนุญาต



ศูนย์วิจัยและพัฒนาและวิศวกรรมทางการแพทย์
โรงพยาบาลสุราษฎร์ธานี
ต. 122 ถนนราชมงคล ตำบลเมือง
อำเภอเมือง จังหวัดสุราษฎร์ธานี 84000
โทรศัพท์ 045-244973 โทรสาร 045-244973

PROJECT NAME :
โครงการปรับปรุงพื้นที่หน่วยงานพาหุและ
และห้องอาชีวอนามัย

LOCATION :
หน่วยงานพาหุ
โรงพยาบาลสุราษฎร์ธานี

OWNER :
โรงพยาบาลสุราษฎร์ธานี

DRAWN BY :
นายสุทิน สีขาว

STRUCTURAL ENG :
นายสุทิน สีขาว
ภ.56513

ELECTRIC ENG :
นายสุทิน สีขาว
ภ.49519

MECHANICAL ENG.
นางสาวกัญญา ใต้ภาพ
ภ.44930

INSPECTOR :
นายฤกษ์ สีทอง

หัวหน้าแผนกวิศวกรรม :
นายฉลาด แก้วดี

Drawing title :
มาตรฐานการติดตั้งสุขภัณฑ์

Revision / Issued :		
No.	Date	Discription

Project No :
10/64

Scale : Not To Scale

Drawing No :
28

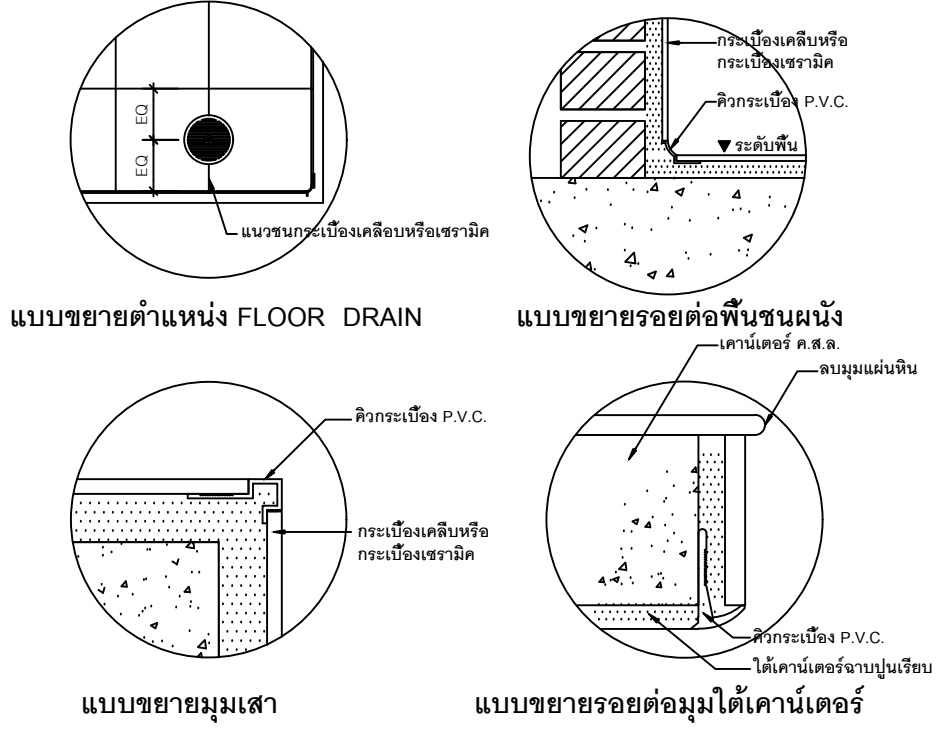
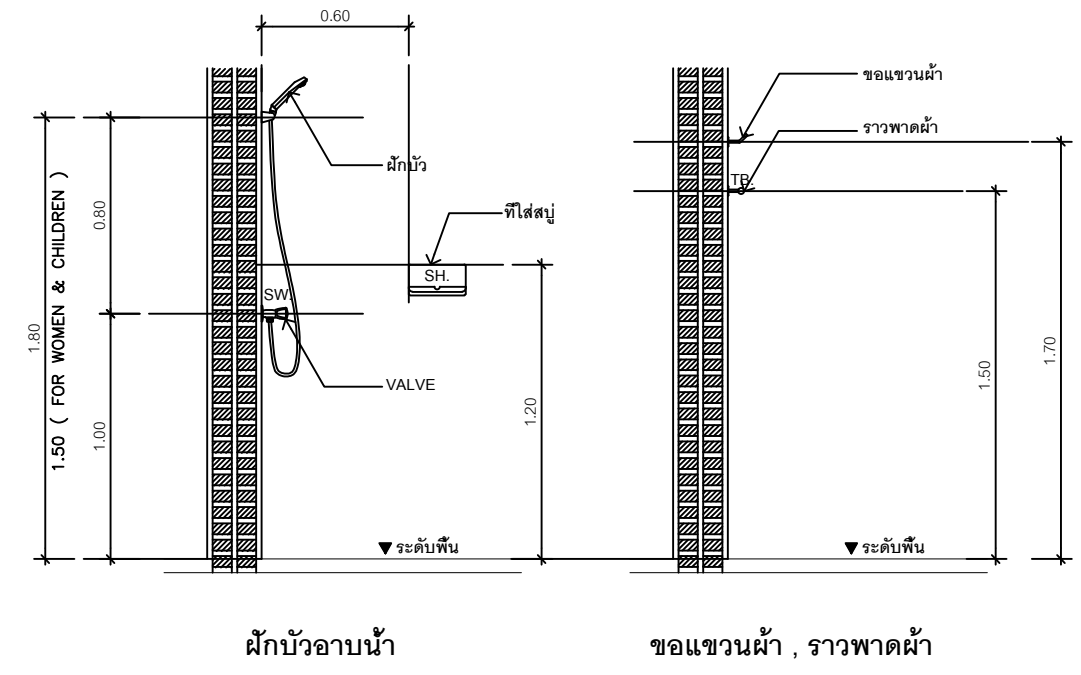
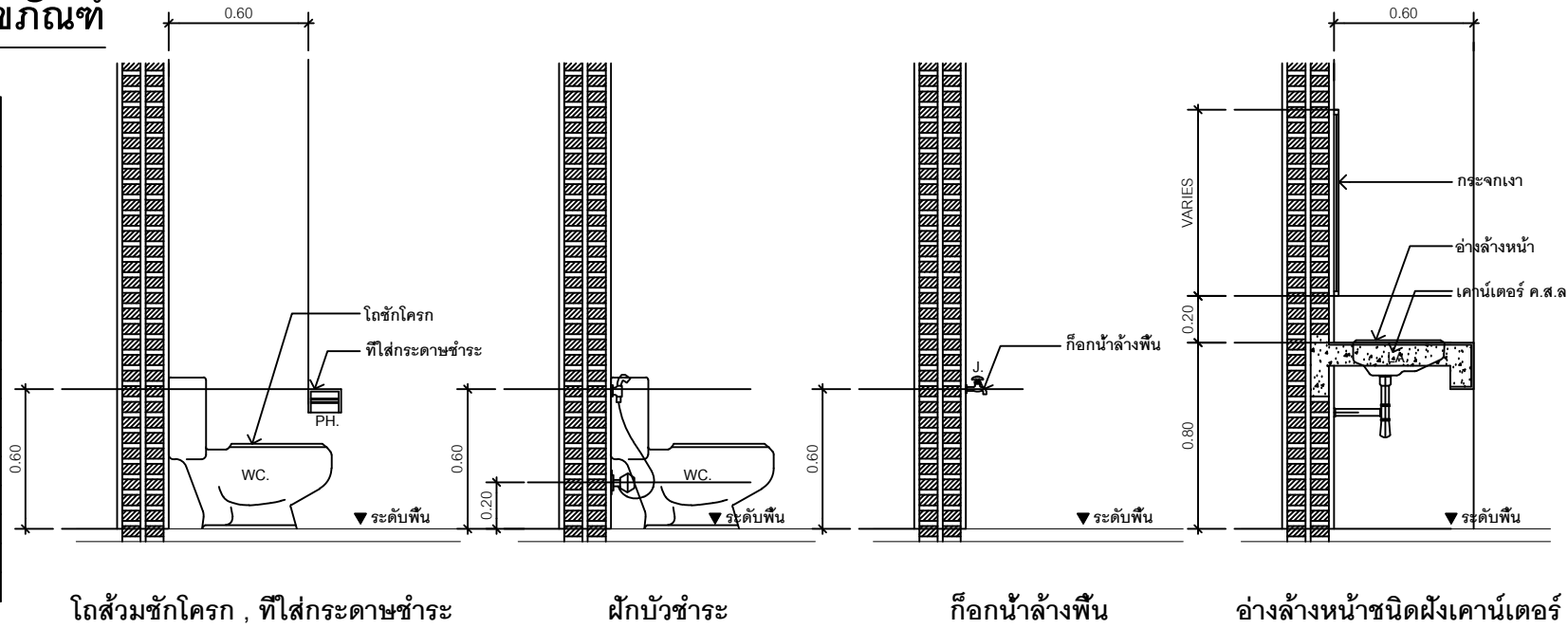
Total : 32

Date : 2/11/63

จะมอบให้ช่างผู้เกี่ยวข้อง
แบบร่างนี้เป็นงานลิขสิทธิ์ของทางวิศวกรรม
ห้ามเผยแพร่โดยไม่ได้รับอนุญาต

มาตรฐานการติดตั้งสุขภัณฑ์

สัญลักษณ์	รายการ
PH.	ที่ใส่กระดาษชำระ
SH.	ที่ใส่สบู่
SW.	ฝักบัวสายก้านแข็ง
BT.	อ่างอาบน้ำ
MR.	กระจกเงา
TR.	ราวแขวนผ้า
LAV.	อ่างล้างหน้า
SHE.	ชั้นวางของ
WC.	โถชักโครก
SP.	ฝักบัวชำระสายอ่อน
J.	ก๊อกเดี่ยว
LIV.	โถปัสสาวะชาย
FD.	รูระบายน้ำที่พื้น



แบบขยายตำแหน่ง FLOOR DRAIN

แบบขยายรอยต่อพื้นชนผนัง

แบบขยายมุมเสา

แบบขยายรอยต่อมุมใต้เคาน์เตอร์

แบบขยายการเดินท่อระบบสุขาภิบาล



ศูนย์วิศวกรรมและสถาปัตย์กรรม
โรงพยาบาลสุราษฎร์ธานี
ชั้นที่ 123 ถนนราชมงคล ตำบลเมือง
อำเภอเมือง จังหวัดสุราษฎร์ธานี 84000
โทรศัพท์ 045-244973 โทรสาร 045-244973

PROJECT NAME :
โครงการปรับปรุงพื้นที่หน่วยงานพาหนะ
และสำนักงานตำรวจอาสารักษาดินแดน

LOCATION :
หน่วยงานพาหนะ
โรงพยาบาลสุราษฎร์ธานี

OWNER :
โรงพยาบาลสุราษฎร์ธานี

DRAWN BY :
นายสุทิน สีขาว

STRUCTURAL ENG :
นายสุทิน สีขาว
ภท.56513

ELECTRIC ENG :
นายสุทิน สีขาว
ภท.49519

MECHANICAL ENG :
นางสาวกัญญา ใต้ภาพ
ภท.44930

INSPECTOR :
นายฤกษ์ สีขาว

หัวหน้างานวิศวกรรม :
นายฉลาด แก้วดี

Drawing title :
แบบขยายการเดินท่อระบบสุขาภิบาล

Revision / Issued :		
No.	Date	Description

Project No :
10/64

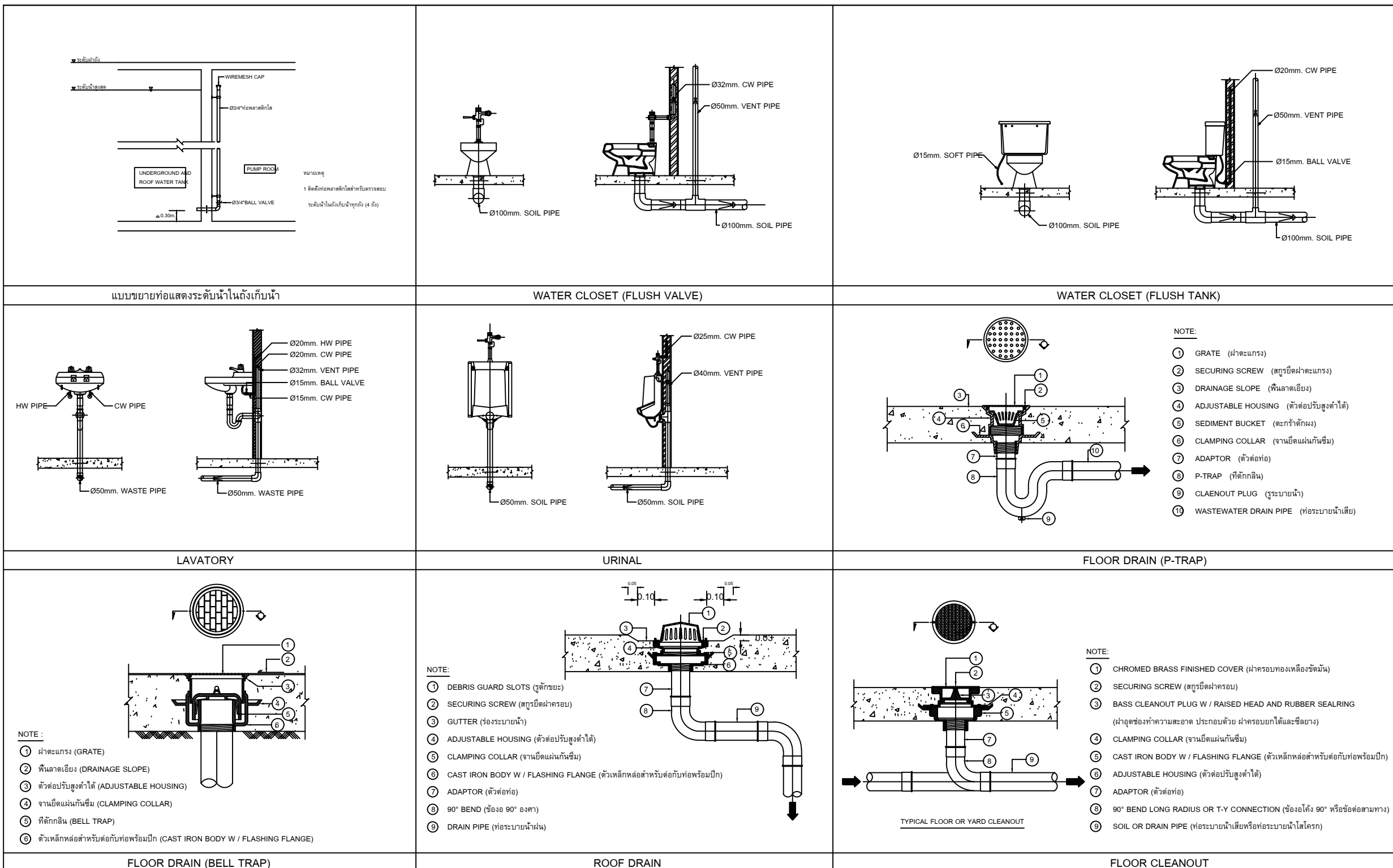
Scale : Not To Scale

Drawing No :
29

Total : 32

Date : 2/11/63

จะมอบให้ช่างผู้เกี่ยวข้อง
แบบร่างนี้ไปงานก่อสร้างตามแบบที่ระบุ
ห้ามแก้ไขโดยไม่ขออนุญาต
นายสุทิน สีขาว วิศวกร





กรมส่งเสริมสุขภาพและคุ้มครองสุขภาพ
โรงพยาบาลสุราษฎร์ธานี
ชั้นที่ 122 ถนนราชมงคล ตำบลเมือง
อำเภอเมือง จังหวัดสุราษฎร์ธานี 84000
โทรศัพท์ 045-244973 โทรสาร 045-244973

PROJECT NAME :
โครงการปรับปรุงพื้นที่หน่วยบำบัดน้ำเสีย
และฟางอากาศรวม

LOCATION :
หน่วยบำบัดน้ำเสีย
โรงพยาบาลสุราษฎร์ธานี

OWNER :
โรงพยาบาลสุราษฎร์ธานี

DRAWN BY :
นายสุทิน สีขาว

STRUCTURAL ENG :
นายสุทิน สีขาว
ภท.56513

ELECTRIC ENG :
นายสุทิน สีขาว
ภท.49519

MECHANICAL ENG :
นายสุทิน สีขาว
ภท.44930

INSPECTOR :
นายสุทิน สีขาว

หัวหน้าโครงการ :
นายสุทิน สีขาว

Drawing title :
แบบขยายถังบำบัดน้ำเสีย

Revision / Issued :

No.	Date	Description

Project No :
10/64

Scale : Not To Scale

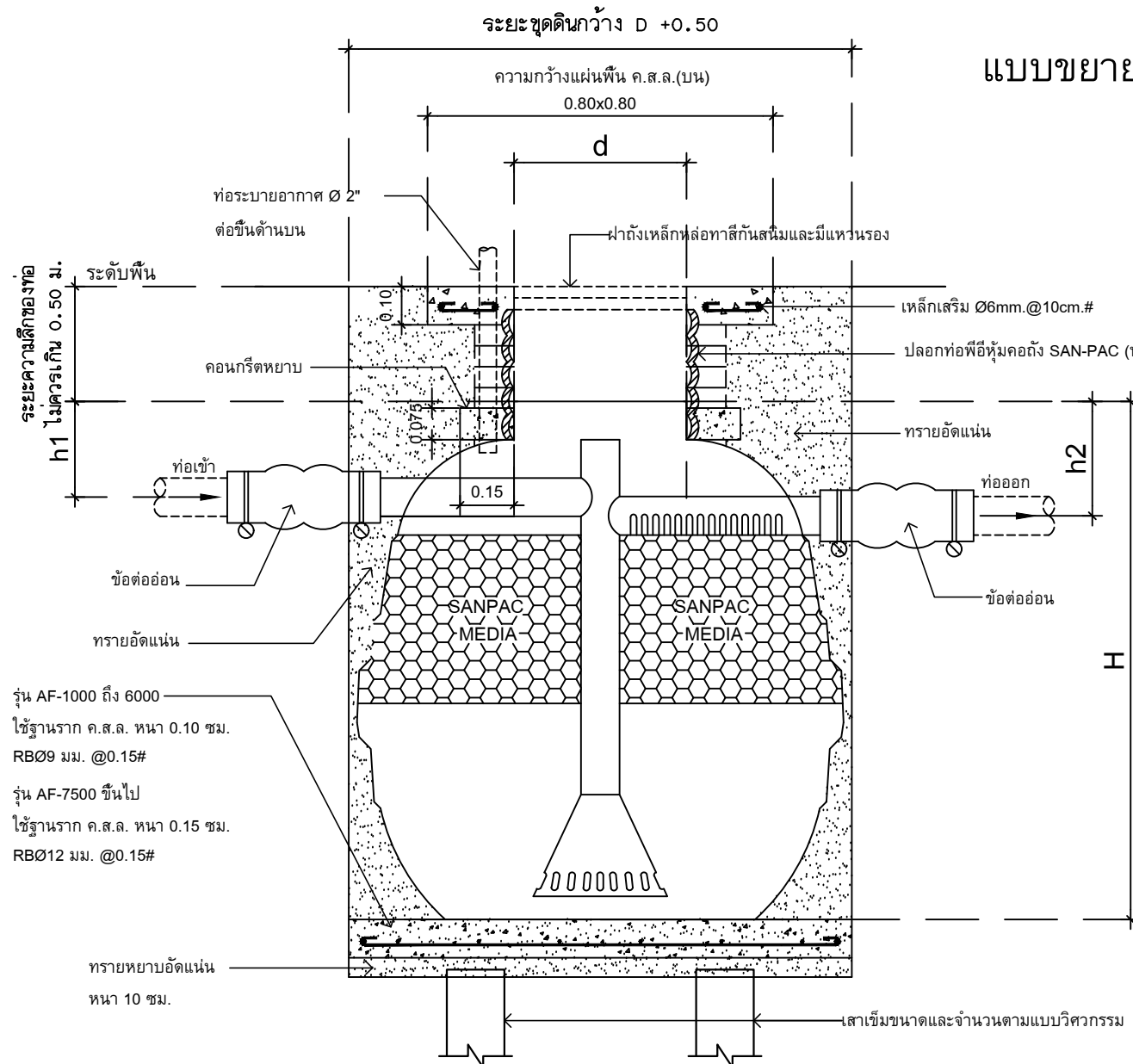
Drawing No :
30

Total : 32

Date : 2/11/63

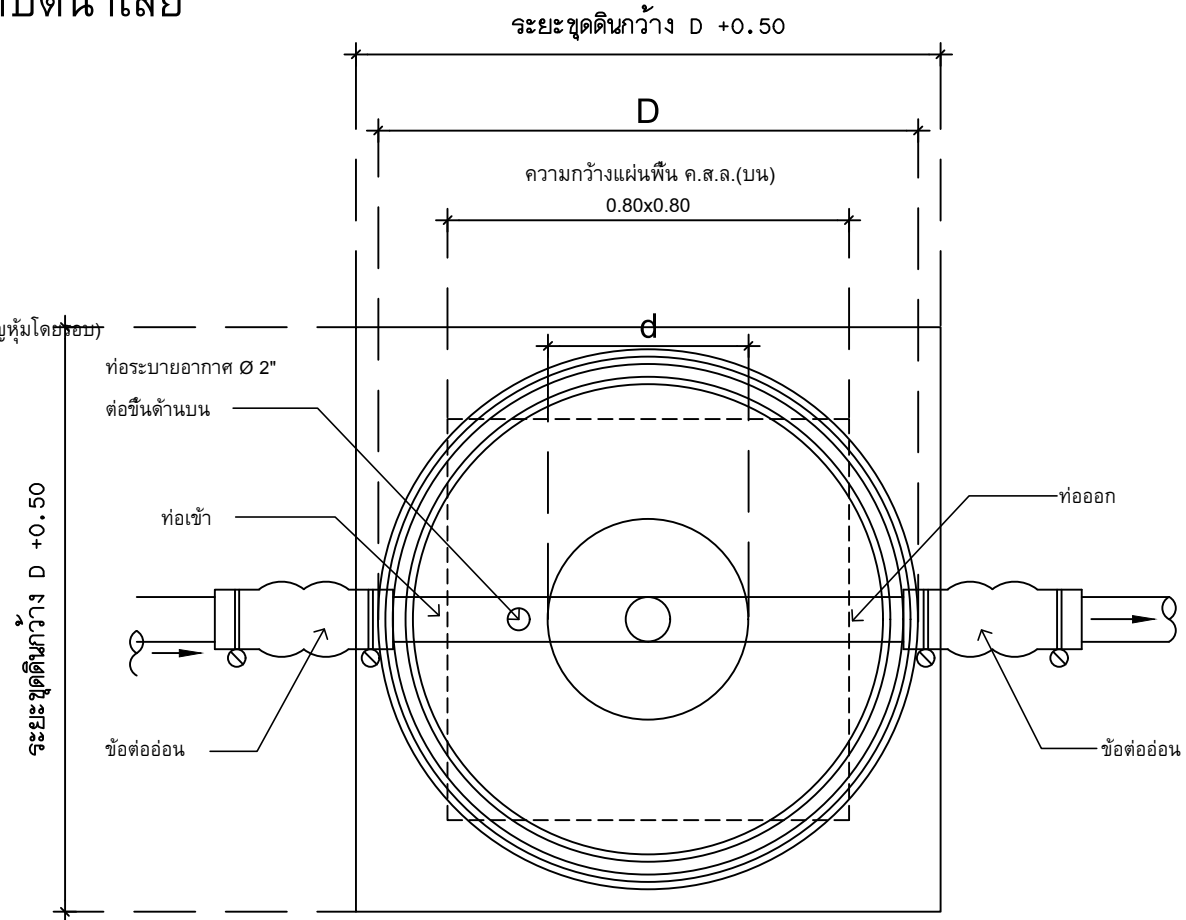
ระบบบำบัดน้ำเสีย
แบบกลั่นกรองน้ำเสีย
พร้อมระบบบำบัดน้ำเสีย
ฟางอากาศ

แบบขยายถังบำบัดน้ำเสีย



รูปตัด

มาตรฐาน -



แปลน

มาตรฐาน -

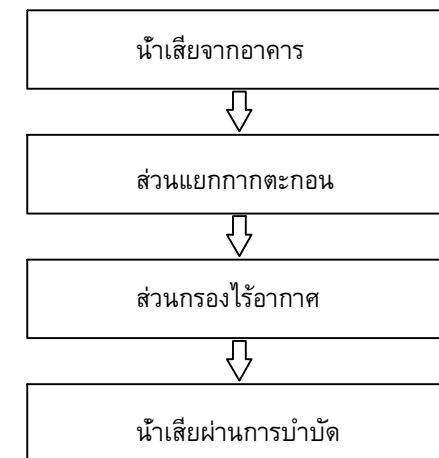
ถังบำบัดน้ำเสียแซน-แพค (SAN-PAC) แบบถังกรองไร้อากาศ รุ่น AF

SELECT	MODEL	H (มม.)	D (มม.)	d (มม.)	h1 (มม.)	h2 (มม.)	ปริมาตร(ลิตร)	ท่อเข้า-ออก (มม.)
✓	AF-1000	1450	1200	450	250	300	1000	100 (4")
	AF-1600	1600	1370	450	250	300	1600	100 (4")
	AF-2000	1750	1460	450	250	300	2100	100 (4")
	AF-3000	1860	1700	450	250	300	3000	100 (4")
	AF-4500	2050	2080	450	250	300	4500	100 (4")
	AF-5200	2280	2090	450	250	300	5250	150 (6")
	AF-6000	2340	2290	450	250	300	6000	150 (6")
	AF-7500	2670	2300	450	250	300	7500	150 (6")
	AF-10000	2720	2800	450	250	300	10000	150 (6")

รายการวัสดุถังบำบัดน้ำเสีย "แซน-แพค" (SAN-PAC)

1. ตัวถังทำด้วยโพลีเอทิลีน (LLDPE) มอก.816-2538
2. ตัวกรองชนิด RANDOM แบบ PALLRING MEDIA
3. ฝาปิดทำด้วยเหล็กหล่อ พร้อมแหวนรอง
4. ท่อเข้า-ออกมีข้อต่ออ่อนพร้อมสายรัดสแตนเลส

ขบวนการบำบัด





ศูนย์เฝ้าระวังภัยสุขภาพและจัดการกากกัมมันตรังสี
 โรงพยาบาลสุราษฎร์ธานี
 ชั้นที่ 122 ถนนราชมงคล ตำบลเมือง
 อำเภอเมือง จังหวัดสุราษฎร์ธานี 84000
 โทรศัพท์ 045-244973 โทรสาร 045-244973

PROJECT NAME :
 โครงการปรับปรุงพื้นที่หน่วยบำบัดกาก
 และกากของเสียทางการแพทย์

LOCATION :
 หน่วยบำบัดกาก
 โรงพยาบาลสุราษฎร์ธานี

OWNER :
 โรงพยาบาลสุราษฎร์ธานี

DRAWN BY :
 นายสุทิน สีขาว

STRUCTURAL ENG :
 นายสุทิน สีขาว
 กน.56513

ELECTRIC ENG :
 นายสุทิน สีขาว
 กท.49519

MECHANICAL ENG.
 นายสุทิน สีขาว
 กท.44930

INSPECTOR :
 นายสุทิน สีขาว

หัวหน้าแผนกวิศวกรรม :
 นายสุทิน สีขาว

Drawing title :
 มาตรฐานการติดตั้งถังบำบัด

Revision / Issued :		
No.	Date	Description

Project No :
 10/64

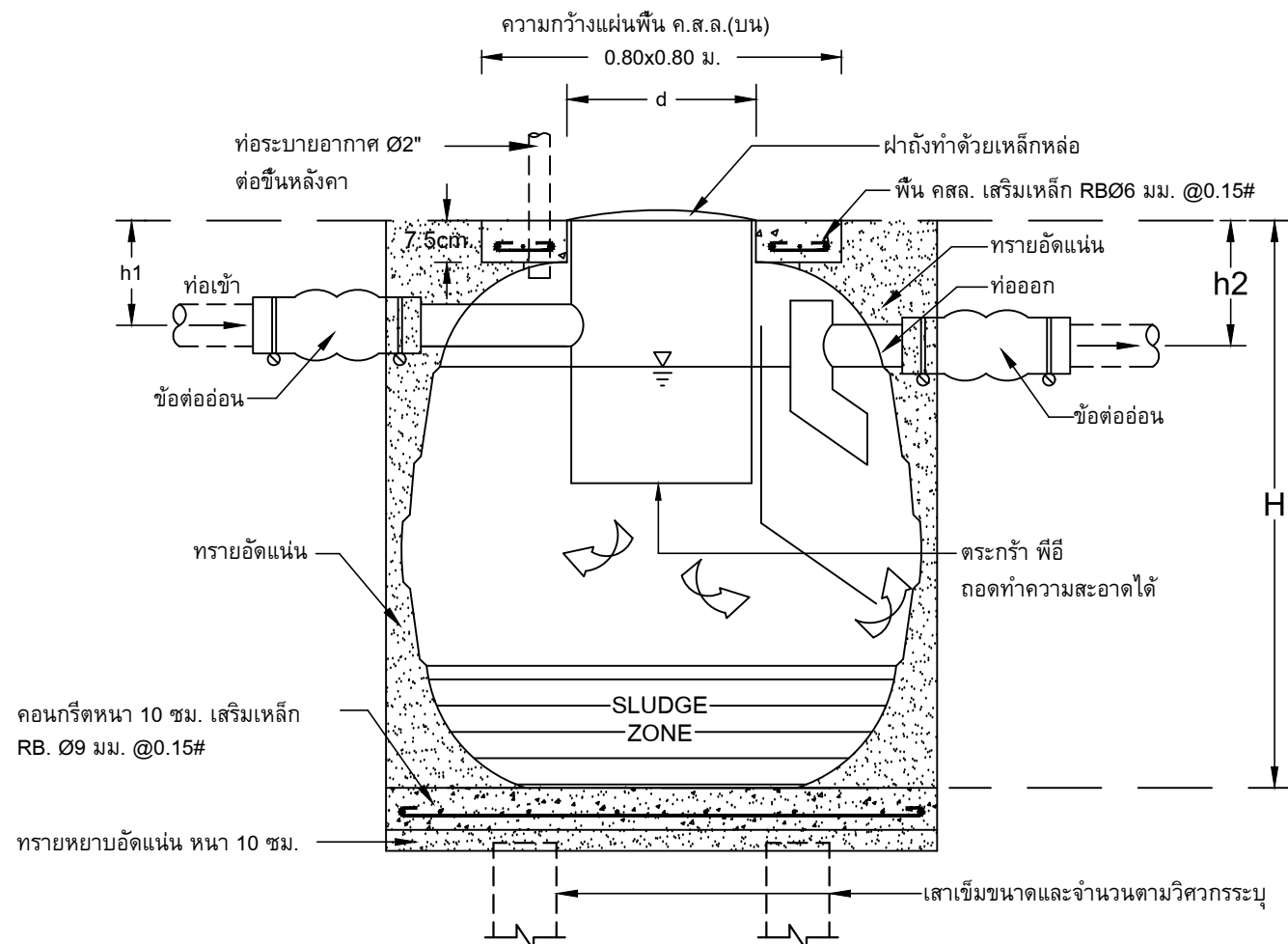
Scale : Not To Scale

Drawing No :
 31

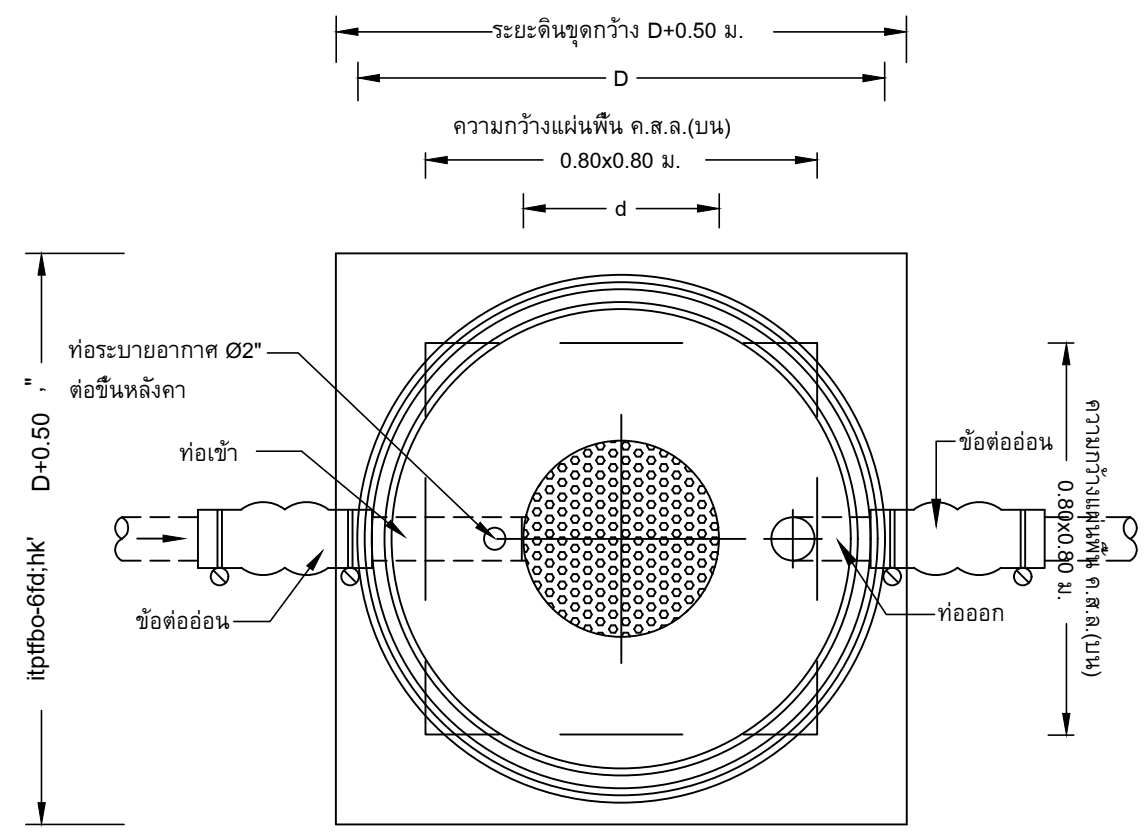
Total : 32

Date : 2/11/63

จะมอบให้ช่างผู้เกี่ยวข้อง
 ตรวจสอบให้เรียบร้อยก่อนดำเนินการติดตั้ง
 หน่วยงานที่รับผิดชอบโครงการ
 หน่วยงานที่รับผิดชอบโครงการ
 หน่วยงานที่รับผิดชอบโครงการ



รูปตัดบ่อดักไขมัน SAN-PAC รุ่น GT



แปลนบ่อดักไขมัน SAN-PAC รุ่น GT

SELECT	MODEL	H (มม.)	D (มม.)	d (มม.)	h1 (มม.)	h2 (มม.)	ปริมาตร(ลิตร)	ท่อเข้า-ออก (มม.)
✓	GT-1000	1450	1200	450	250	300	1000	100(4")
	GT-1600	1600	1370	450	250	300	1600	100(4")
	GT-2000	1750	1460	450	250	300	2100	100(4")
	GT-3000	1860	1700	450	250	300	3000	100(4")
	GT-4500	2050	2080	450	250	300	4500	100(4")
	GT-5200	2280	2090	450	250	300	5200	150(6")
	GT-6000	2340	2290	450	250	300	6000	150(6")
	GT-7500	2670	2300	450	250	300	7500	150(6")

รายการวัสดุถังดักไขมัน "แซน-แพค"

1. ตัวถังทำด้วยโพลีเอทิลีน (LLDPE) มอก.816-2538
2. ทรายอัดแน่น
3. ท่อเข้า-ออกมีข้อต่ออ่อนพร้อมสายรัดสแตนเลส
4. ฝาปิดทำด้วยเหล็กหล่อ พร้อมแหวนรอง



กลุ่มงานโครงสร้างพื้นฐานและวิศวกรรมทางการแพทย์
โรงพยาบาลสุราษฎร์ธานี
ต. 123 ถนนสุขุมวิท ตำบลเมือง
อำเภอเมือง จังหวัดสุราษฎร์ธานี 84000
โทรศัพท์ 045-244973 โทรสาร 045-244973

PROJECT NAME :
โครงการปรับปรุงพื้นที่หน่วยงานพาหุหะ
และห้องอาหารจอดอก

LOCATION :
หน่วยงานพาหุหะ
โรงพยาบาลสุราษฎร์ธานี

OWNER :
โรงพยาบาลสุราษฎร์ธานี

DRAWN BY :
นายสุทิน สีขาว

STRUCTURAL ENG :
นายสุทิน สีขาว
ภ.56513

ELECTRIC ENG :
นายสุทิน สีขาว
ภ.49519

MECHANICAL ENG :
นายสุทิน สีขาว
ภ.44930

INSPECTOR :
นายสุทิน สีขาว

หัวหน้างานวิศวกรรม :
นายสุทิน สีขาว

Drawing title :
แปลนแบบขยายบ่อพักน้ำ (MH)

Revision / Issued :		
No.	Date	Discription

Project No :
10/64

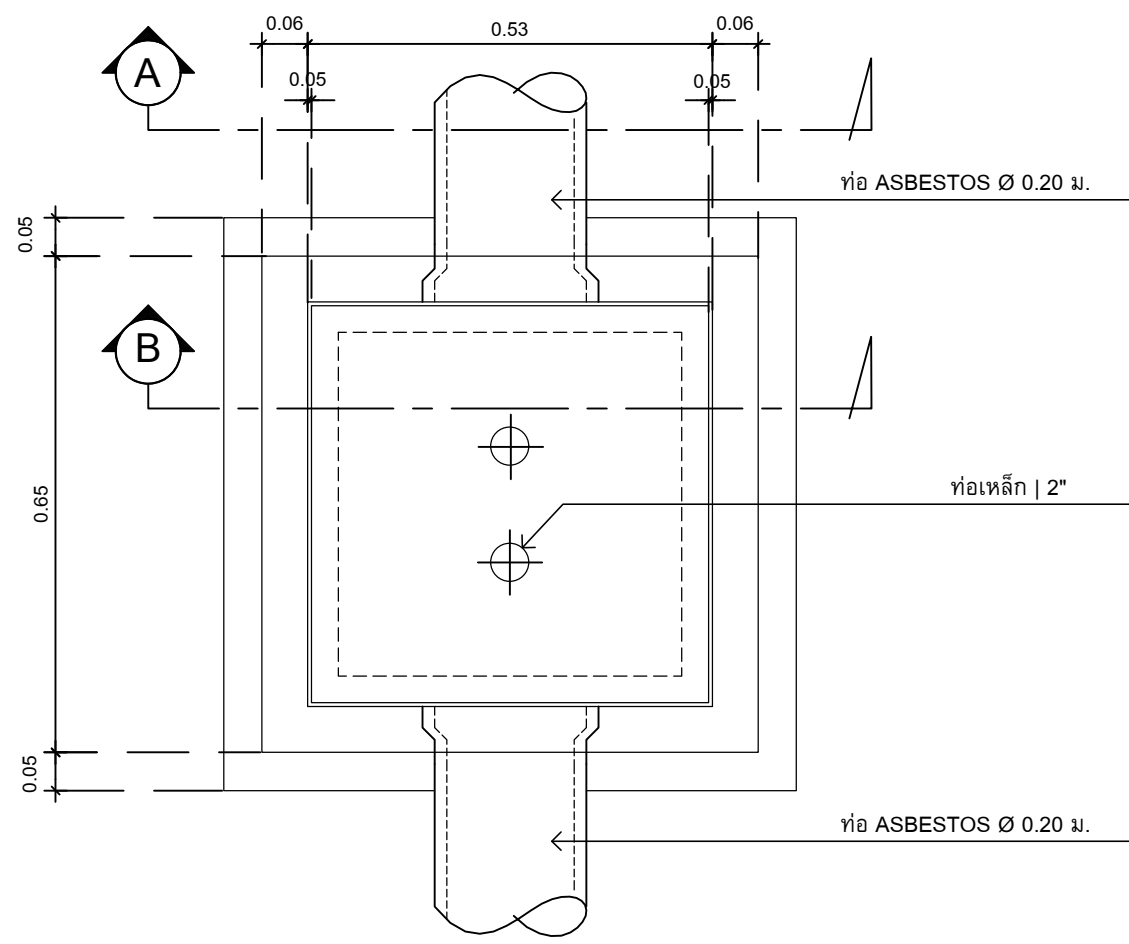
Scale : Not To Scale

Drawing No :
32

Total : 32

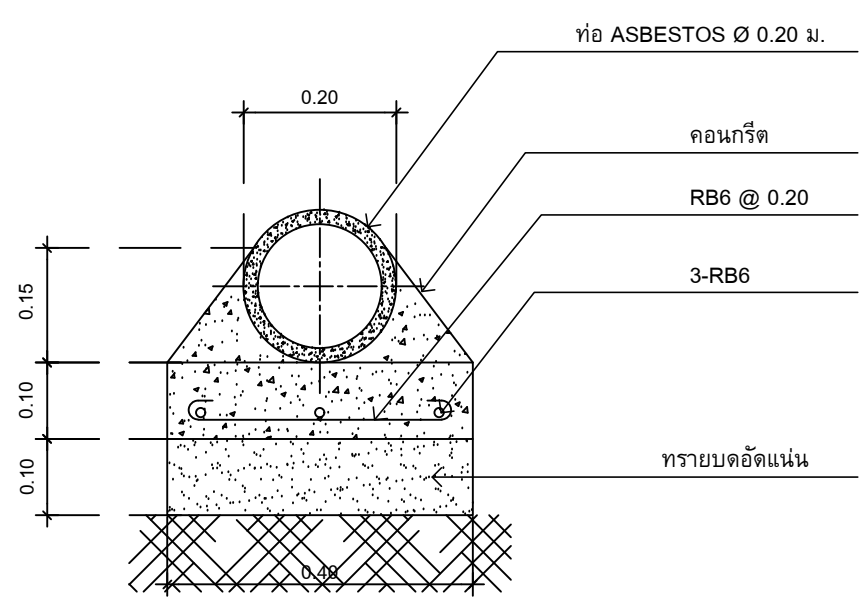
Date : 2/11/63

ระบบงานวิศวกรรม
แบบก่อสร้างเป็นงานวิศวกรรมโครงสร้าง
พันธุกรรมไม่มีการรับประกันความถูกต้อง



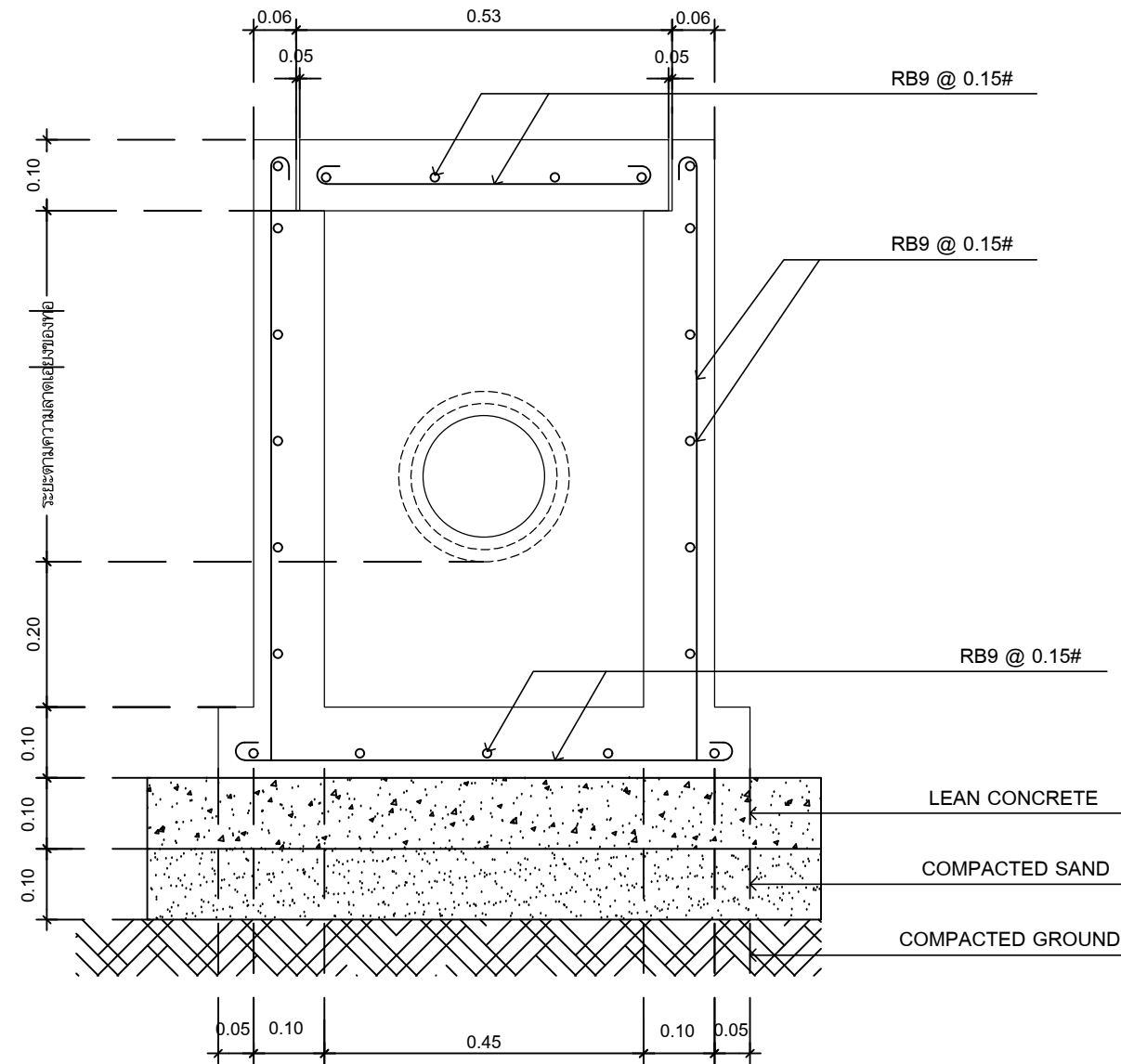
แปลนแบบขยายบ่อพักน้ำ (MH)

มาตราส่วน 1 : 10



รูปตัด A

มาตราส่วน 1 : 10



รูปตัด B

มาตราส่วน 1 : 10