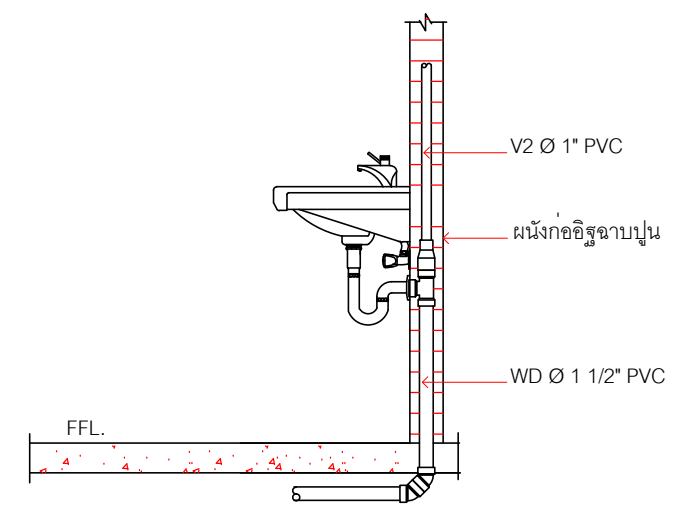


รูปตัดห้องน้ำตามแนว A

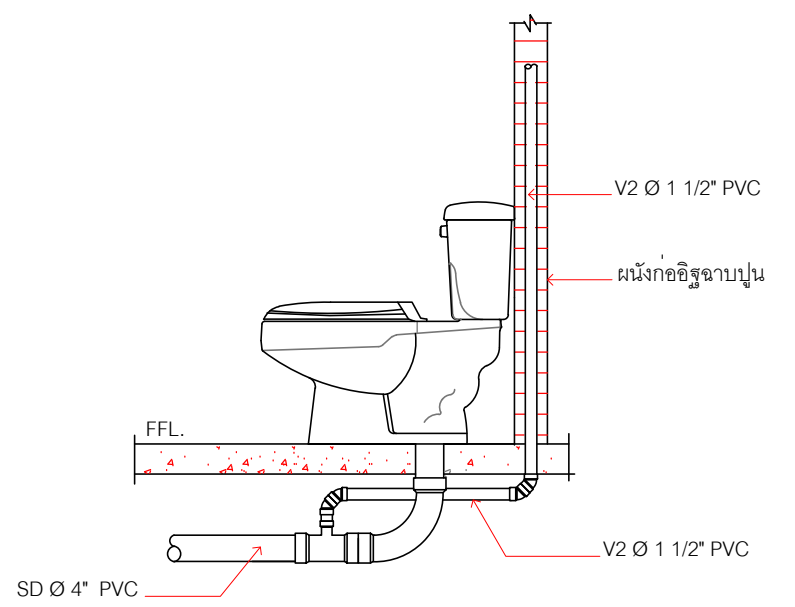
SCALE 1:25

รูปตัดห้องน้ำตามแนว B

SCALE 1:25



LAVATORY



WATER CLOSET

<p>งานซ่อมบำรุงและวิศวกรรม ฝ่ายวิศวกรรมรักษา</p> <p>โรงพยาบาลราชภัฏนครพนม จังหวัดนครพนม</p>	<p>โครงการ : ปรับปรุงก่อสร้างห้องปรับแรงดันบรรยากาศสูง</p>	<p>เจ้าของโครงการ : กลุ่มงานโสต ศอ นาสิก</p>	<p>แสดงแบบ : รูปตัดห้องน้ำตามแนว A , B</p>	<p>แบบเลขที่ : 009/59</p>	
	<p>สำรวจ / งานแบบ : นายวงศ วิรุฬบุตร</p>	<p>หัวหน้างานฯ : นายอลาด แสงดี หัวหน้าฝ่ายฯ : นางสาวพ็อนนัท สุขลักษณะ ผู้อำนวยการฯ : นายแพทย์ชลิต ทอประยูร</p>	<p>สถานที่ : อาคารผู้ป่วยใน (ตึก 4 ชั้น 1)</p>	<p>แผ่นที่/จำนวน 8/16</p>	
	<p>ตรวจแบบ : นายภุชณะ สิงห์เรือง</p>				