

แบบเลขที่ 38/61

แบบก่อสร้างปลูก ซ่อมสร้างกำแพงบริเวณอาคารชุมนุมออกชั้น 1

สำนักงานก่อสร้าง

อาคารชุมนุมออก

โรงพยาบาลศรีนครินทร์รังสิต กรุงเทพมหานคร สำนักงาน

(ก่อสร้างอาคาร—สถานที่ทำงาน)

แบบสถาปัตยกรรม

ลำดับ	รายการ	มาตราส่วน
	หมวด 0 – สารบัญญัตินำประกอบแบบ	
LT-00	สารบัญแบบ รายการสัญลักษณ์ รายการประกอบแบบ	
LT-01	แบบแสดงผังอาคารผู้เยี่ยมชม	
LT-02	แบบแสดงผังอาคารผู้เยี่ยมชม แสดงแนวผนังใหม่	
	หมวด 1 – แบบงานตกแต่งภายใน	
ID-01	แปลนแสดงผนังใหม่	1 : 50
ID-02	แปลนแสดงผังเฟอร์นิเจอร์	1 : 50
ID-03	แสดงผังฝ้าเพดาน	1 : 50
ID-04.1	แสดงตำแหน่งไฟฟ้าส่องสว่าง	1 : 50
ID-04.2	แสดงตำแหน่งเครื่องปรับอากาศ	1 : 50
ID-05	แสดงตำแหน่งเก้าอี้	1 : 50
ID-06	ELEVATION E1, E2	1 : 50
ID-07	ELEVATION E3, E4	1 : 50
ID-08	แบบขยายผนัง 1	1 : 50
ID-09	แบบขยายห้องตรวจ TREATMENT RM.	1 : 50
ID-10	แบบขยายผนัง 1	1 : 50
ID-11	แบบขยายเสา 2A,3A	1 : 25
ID-12	แบบขยายประตู แบบขยายหน้าต่าง	1 : 50

หมวด 2 – แบบขยายเฟอร์นิเจอร์		
ID-F-01	แบบขยายเฟอร์นิเจอร์ -F1	1 : 50
ID-F-02	แบบขยายเฟอร์นิเจอร์ -F1	1 : 50
ID-F-03	แบบขยายเฟอร์นิเจอร์ -F2	1 : 50
ID-F-04	แบบขยายเฟอร์นิเจอร์ -F3	1 : 50
ID-F-05	แบบขยายเฟอร์นิเจอร์ -F2,F3	1 : 50
ID-F-06	แบบขยายเฟอร์นิเจอร์ -F4	1 : 50

รายการสัญลักษณ์

สัญลักษณ์แสดงรายการวัสดุพื้น		บริเวณที่ตั้ง
F1	พื้นปูกระเบื้องลายหินอ่อน ขนาด 60x60 ซม.	ทั่วไป
	สีนอตตั้ง อิลล์ เทา (ตัดขอบ) 24X24A	ห้องน้ำ
F2	กระเบื้อง COTTO ขนาด 60x60 ซม GP P-แมน เบจ ตัดขอบ PM ผิวหยาบ	ห้องน้ำ
สัญลักษณ์แสดงรายการวัสดุผนัง		
1	ผนังเบา โครงสร้างเหล็กชุบสังกะสี ผนังหนา ๑๐๐ มม	
	กรุแผ่นไม้อัดยาง 10 มม	
2	ผนังก่ออิฐฉาบปูน ฉาบเรียบ ทาสี หรือ ให้ดูผิววัสดุ ตามแบบขยาย	
3	ผนังอาคารเดิม ในส่วนภายในห้องเก็บของ ให้ทำความสะอาด และ ทาสีใหม่	
สัญลักษณ์แสดงรายการวัสดุฝ้าเพดาน		
C1	ฝ้าเพดาน ไลท์บอร์ด หนา 9 มม.	
	โครง C-Line ฉาบเรียบ	
C2	ฝ้าเพดาน ไลท์บอร์ด ชนิดกันชื้น หนา 9 มม.	
	โครง C-Line ฉาบเรียบ	

หมายเหตุ : การทาสี ก่อนทาสีจริง ให้ทาสีรองพื้นชนิดกันเชื้อรา และ ตะไคร่น้ำ ของ TOA หรือ เทียนเทา

หมวด 3 – แบบขยายห้องน้ำ		
ID-WC-01	แปลนแสดงสุขภัณฑ์ รายการประกอบแบบสุขภัณฑ์	1 : 50
ID-WC-02	แปลนแสดงตำแหน่งสุขภัณฑ์ แปลนแสดงวัสดุพื้น ผนัง	1 : 50
ID-WC-03	แปลนฝ้าเพดาน แสดงตำแหน่งไฟส่องสว่าง	1 : 50
ID-WC-04	SECTION – A	1 : 25
ID-WC-05	SECTION – B	1 : 25
ID-WC-06	SECTION – C, SECTION – D	1 : 25
ID-WC-07	SECTION – E, SECTION – F	1 : 25
ID-WC-08	แบบขยายหน้าต่าง ห้องน้ำ	1 : 25



ศูนย์บริการที่ปรึกษาและวิศวกรรมสถาปัตย์
 โทรสาร ๐๒-๒๕๖๒๖๖๖

Project name :
**แปลนฝ้าเพดาน
 อาคารผู้เยี่ยมชม**

Location :
 อาคารผู้เยี่ยมชม
 โรงพยาบาลศิริราช

Owner :
 คณะสถาปัตยกรรมศาสตร์ จุฬาลงกรณ์มหาวิทยาลัย

Drawn BY :
 ภาณุวัฒน์ สีขาว
 ภาณุวัฒน์ สีขาว
 ภาณุวัฒน์ สีขาว
 ภาณุวัฒน์ สีขาว
 ภาณุวัฒน์ สีขาว
 ภาณุวัฒน์ สีขาว

Checked Engineer :
 ภาณุวัฒน์ สีขาว
 ภาณุวัฒน์ สีขาว
 ภาณุวัฒน์ สีขาว

INSTRUCION :
 นายภานุวัฒน์ สีขาว
 ภาณุวัฒน์ สีขาว

ผู้ตรวจการ :
 นายภานุวัฒน์ สีขาว

Drawing title :
**แปลนฝ้าเพดาน
 อาคารผู้เยี่ยมชม**

Revision / Issued :
 No. Date Disruption

Project No :
38/61

Scale : Scale : 1: 50

Drawing No :
IT-00

Total : 40

Date : 20/06/2561

ตำแหน่งที่ปรับปรุง
พื้นที่โดย ประมาณ 105 ตร.ม.



ผู้จัดทำร่างสถาปัตย์และวิศวกรรมสถาปัตย์
โดย นาย สรวิทย์ วัฒนประเสริฐกุล

Project name :
แบบสร้างใหม่
อาคารเรียนเอก

Location :
อาคารเรียนเอก
โรงเรียนสาทรวิทยาลัยกรุงเทพ

Owner :
คณะกรรมการบริหารโรงเรียนสาทรวิทยาลัยกรุงเทพ

DLA WND BY :
นายวิบูลย์ สีขาว
นายสุวิทย์ สีขาว

Structural Engineer :
นายสุวิทย์ สีขาว
ร.บ. 56513

Electric Engineer :
นายวิบูลย์ สีขาว
ร.บ. 49319

INDICATOR :
นายวิบูลย์ สีขาว

ตำแหน่งที่ปรับปรุง :
อาคารเรียนเอก

ผู้ควบคุม :
นายวิบูลย์ สีขาว

Drawing title :
แบบสร้างใหม่
อาคารเรียนเอก

Revision / Issued :

No.	Date	Description

Project No :
38/61

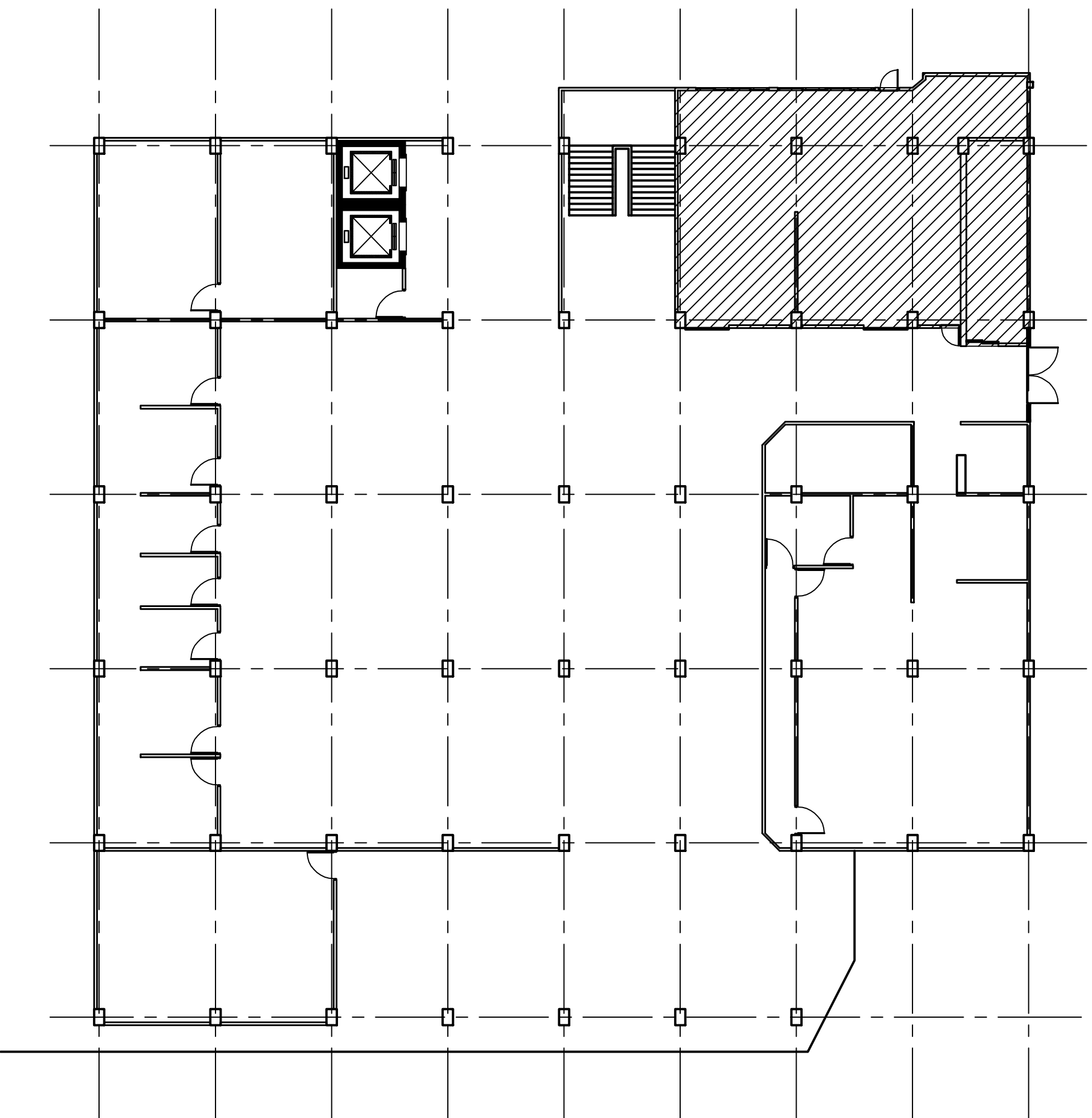
Scale : Scale : 1:150

Drawing No :
IT-01

Total : 40

Date : 20/06/2561

แบบแสดงผังอาคาร ปลูกภายนอก
SCALE 1 : 150





ศูนย์วิจัยและพัฒนาสุขภาพเด็ก
โรงพยาบาลศิริราช

Project name :

แผนผังชั้น 38/61
อาคารศูนย์โรค

Location :

อาคารศูนย์โรค
โรงพยาบาลศิริราช

Owner :

คณะกรรมการบริหารโรงพยาบาลศิริราช

DLA WIND BY :

นายสุวิทย์ สีขาว
นายสุวิทย์ สีขาว

Structural Engineer :

นายสุวิทย์ สีขาว
ร.น.56515

Electric Engineer :

นายสุวิทย์ สีขาว
ร.น.49519

INDICATOR :

นายสุวิทย์ สีขาว
นายสุวิทย์ สีขาว

ผู้ควบคุม :

นายสุวิทย์ สีขาว
นายสุวิทย์ สีขาว

Drawing title :

ผังอาคาร ศูนย์โรค
แผนผังชั้น 38/61

Revision / Issued :

No.	Date	Description

Project No. :

38/61

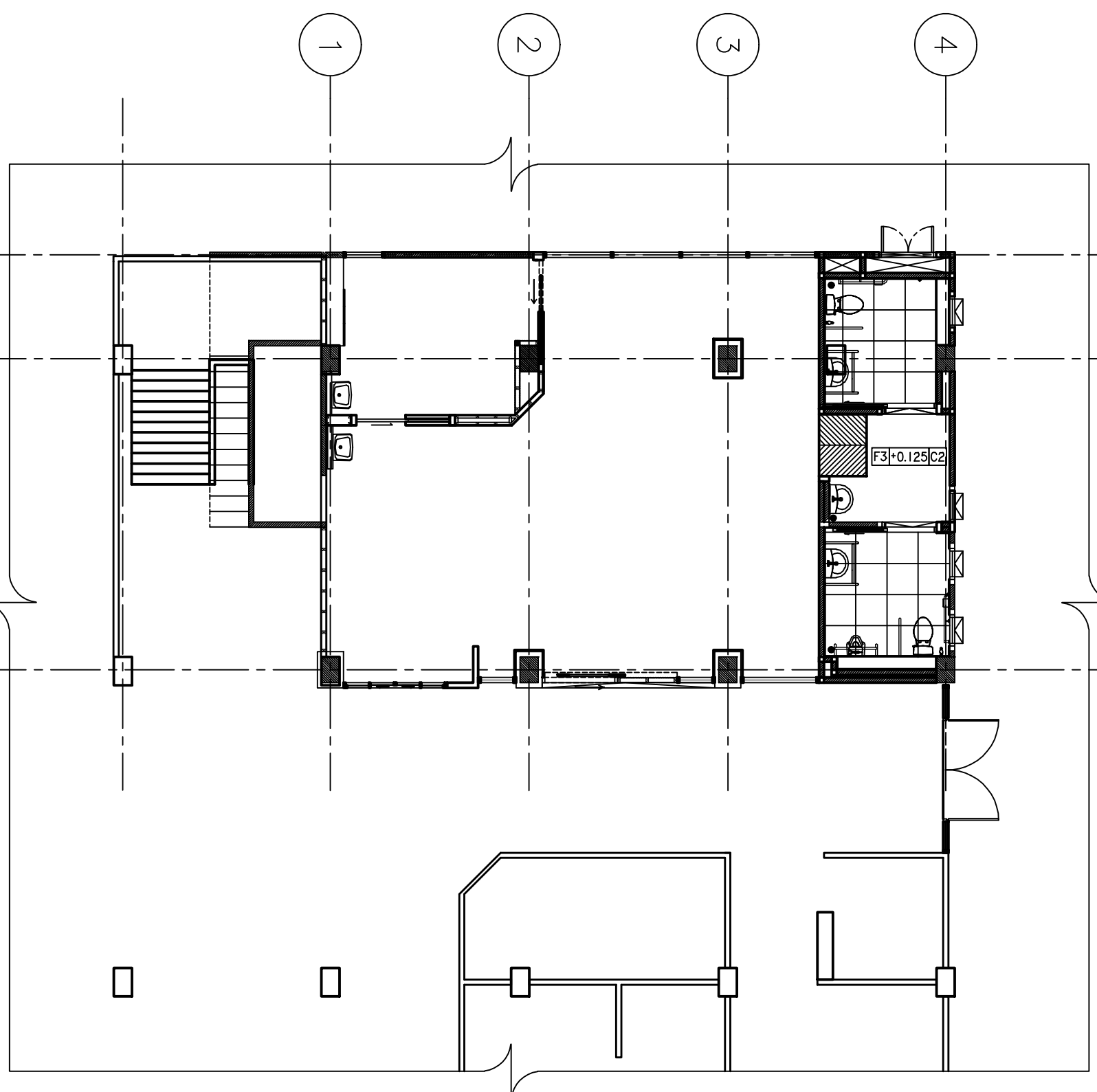
Scale : Scale : 1:50

Drawing No. :

LI-O2

Total : 40

Date : 20/06/2561



SCALE 1 : 100
ผังอาคาร ศูนย์โรค
แผนผังชั้น 38/61



โครงการก่อสร้างอาคารพาณิชย์
 10 ชั้น อาคารพาณิชย์ 10 ชั้น

Project name:
 อาคารพาณิชย์ 10 ชั้น

Location:
 อาคารพาณิชย์ 10 ชั้น

Owner:
 อาคารพาณิชย์ 10 ชั้น

DLA WND BY:
 บริษัท วิศวกร

Structural Engineer:
 บริษัท วิศวกร
 โทร. 495119

Electric Engineer:
 บริษัท วิศวกร
 โทร. 495119

INSD/CO2:
 บริษัท วิศวกร

ผู้ควบคุม:
 บริษัท วิศวกร

Drawing title:
 FLOOR PLAN

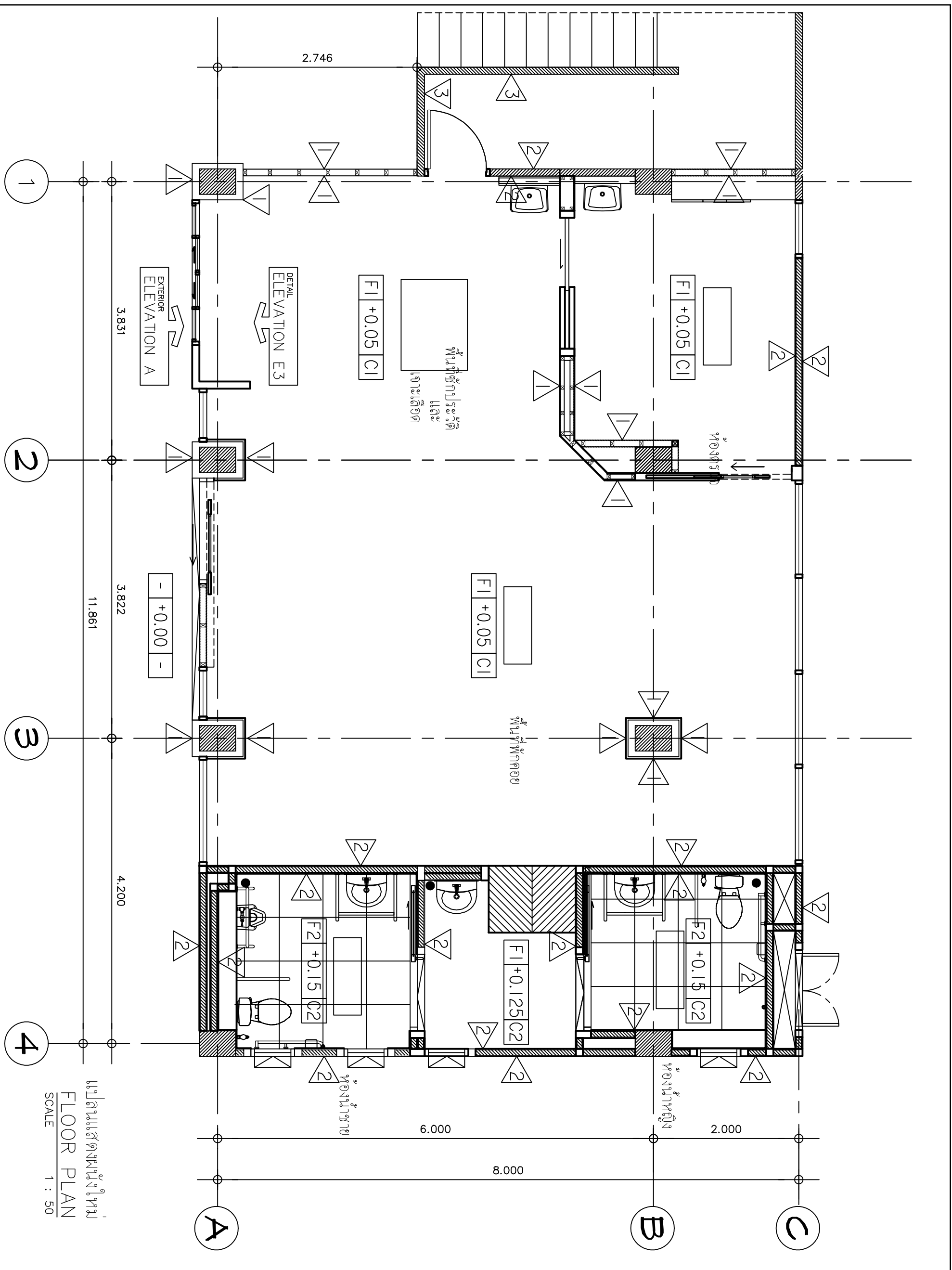
Revision / Issued:

No. Date Discription

Project No:
 38/61

Scale: 1:50
 Drawing No:
 ID-01

Total: 40
 Date: 20/06/2561



แปลนพื้นที่
 FLOOR PLAN
 SCALE 1 : 50



โครงการก่อสร้างศูนย์รวมศูนย์ราชการภาคเหนือ
 โครงการอาคารพาณิชย์และศูนย์ราชการ

Project name :
 แผนกช่างไฟฟ้า
 อาคารพาณิชย์

Location :
 อาคารพาณิชย์
 โครงการอาคารพาณิชย์และศูนย์ราชการ

Owner :
 คณะกรรมการบริหารศูนย์ราชการภาคเหนือ

DLA WMD BY :
 วิศวกร ช่าง
 วิศวกร ช่าง

Structural Engineer :
 วิศวกร ช่าง
 วิศวกร ช่าง

Electric Engineer :
 วิศวกร ช่าง
 วิศวกร ช่าง

INSDICTOR :
 วิศวกร ช่าง
 วิศวกร ช่าง

ผู้ควบคุม :
 วิศวกร ช่าง
 วิศวกร ช่าง

Drawing title :
 FURNITURE PLAN

Revision / Issued :

No. Date Discription

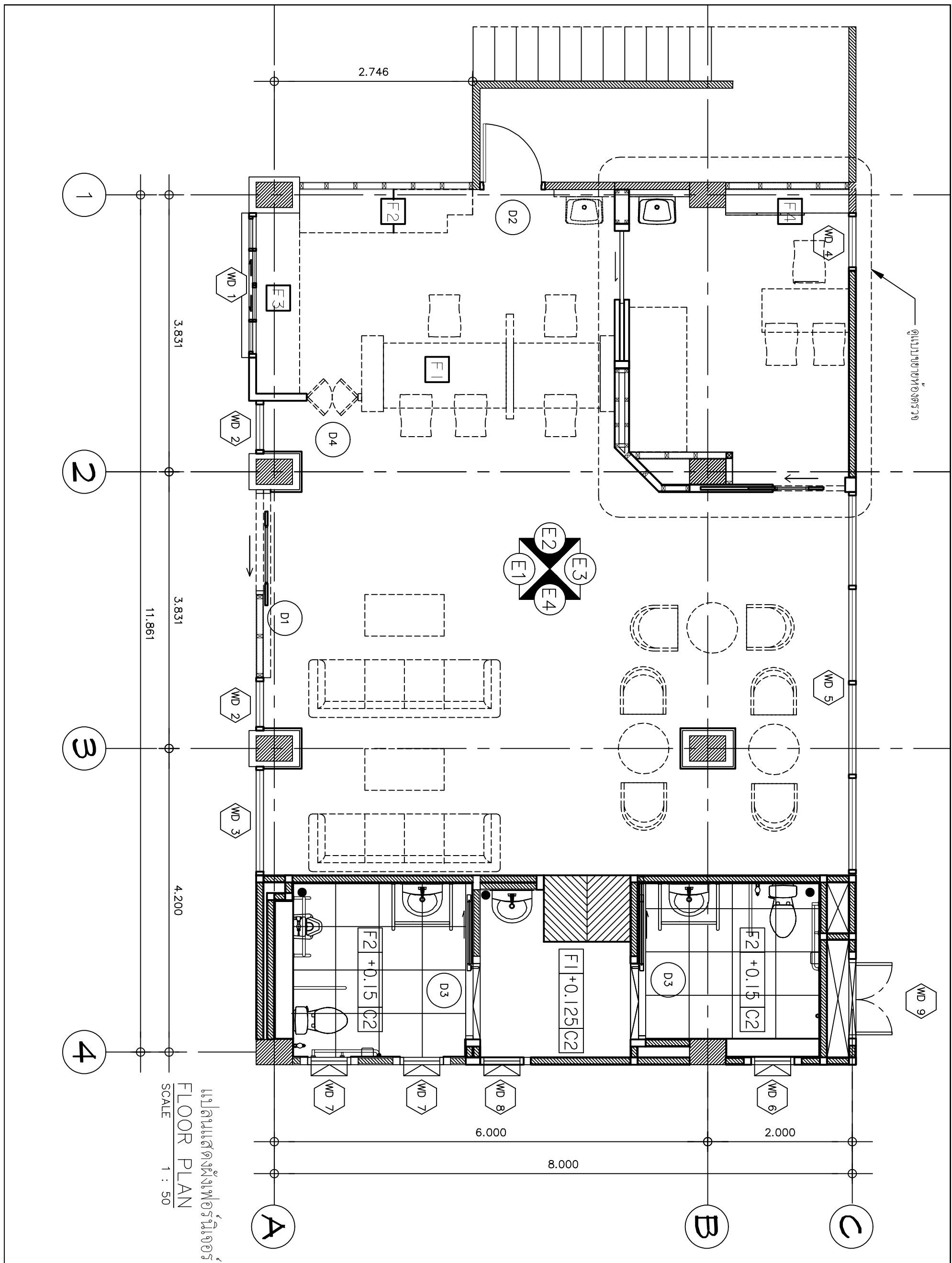
Project No :
 38/61

Scale : Scale : 1: 50

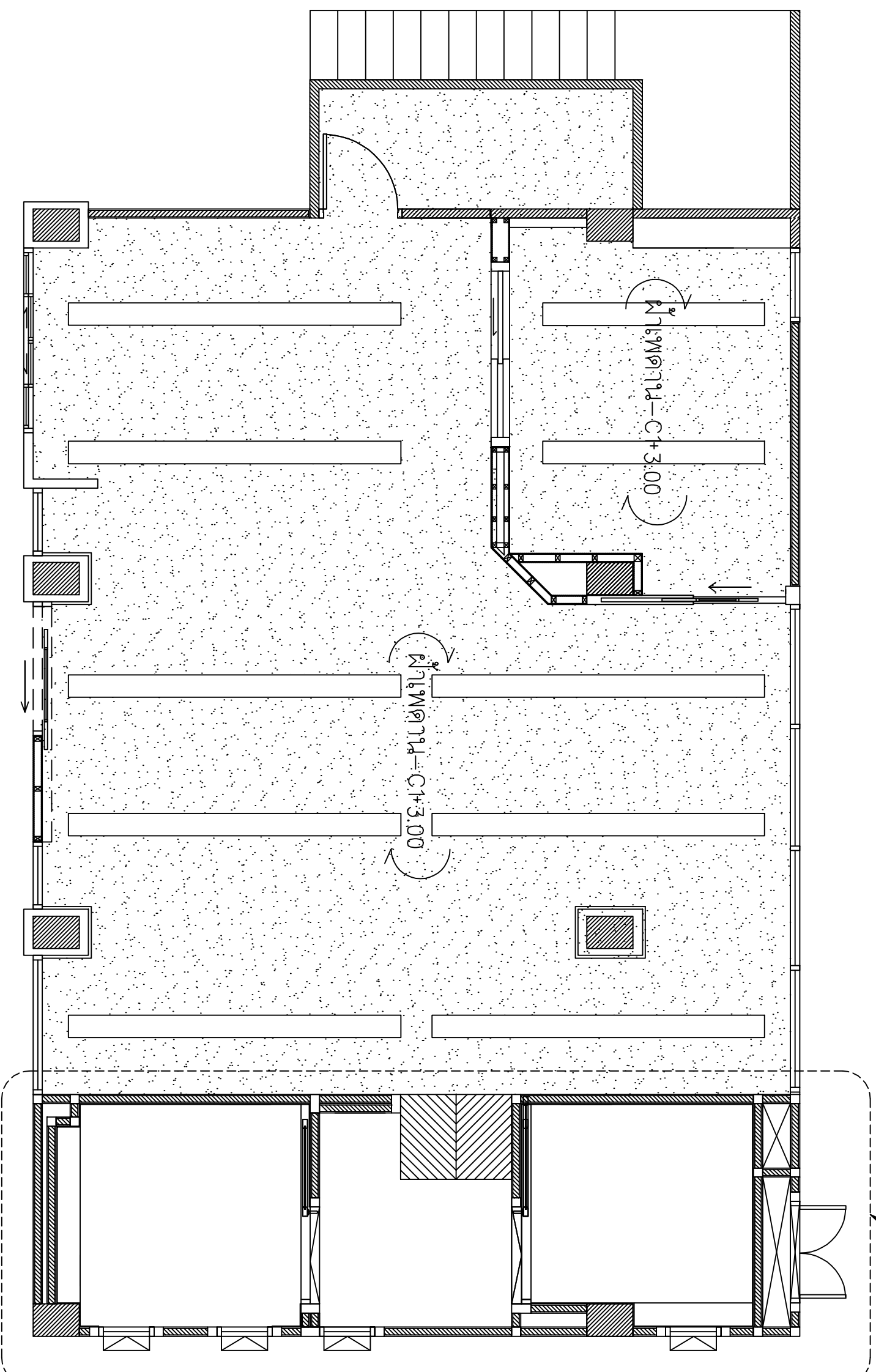
Drawing No :
 ID-02

Total : 40

Date : 20/06/2561



ดูแบบขยายห้องนี้



สัญลักษณ์แสดงรายการวัสดุฝ้าเพดาน

C1	ฝ้าเพดาน ใยหินบอร์ด หน้า 9 มม.
	โครง C-Line ฉาบเรียบ
C2	ฝ้าเพดาน ใยหินบอร์ด ชนิดกันชื้น หน้า 9 มม.
	โครง C-Line ฉาบเรียบ

แสดงฝ้าฝ้าเพดาน

CEILING PLAN

SCALE 1 : 50



ถูกทำขึ้นสำหรับใช้ในการก่อสร้างอาคารตามแบบ
ไปรษณีย์สำหรับวิทยาลัยศิลปศาสตร์

Project name :

แบบก่อสร้างฝ้าเพดาน
อาคารศูนย์นิเทศ

Location :

อาคารศูนย์นิเทศ
ไปรษณีย์วิทยาลัยศิลปศาสตร์

Owner :

คณะกรรมการบริหารมหาวิทยาลัยศิลปศาสตร์

DLA WND BY :

นายสุวิทย์ สีขาว

Structural Engineer :

นายสุวิทย์ สีขาว

ท.56515

Electric Engineer :

นายสุวิทย์ สีขาว

ท.4919

INSD/CD :

นายสุวิทย์ สีขาว

ตำแหน่งงานที่รับผิดชอบ :

นายสุวิทย์ สีขาว

ตำแหน่งงานที่รับผิดชอบ :

นายสุวิทย์ สีขาว

ตำแหน่งงานที่รับผิดชอบ :

นายสุวิทย์ สีขาว

ตำแหน่งงานที่รับผิดชอบ :

นายสุวิทย์ สีขาว

ตำแหน่งงานที่รับผิดชอบ :

นายสุวิทย์ สีขาว

ตำแหน่งงานที่รับผิดชอบ :

นายสุวิทย์ สีขาว

ตำแหน่งงานที่รับผิดชอบ :

นายสุวิทย์ สีขาว

ตำแหน่งงานที่รับผิดชอบ :

นายสุวิทย์ สีขาว

Project No. :

38/61

Scale : 1:50

Drawing No. :

ID-03

Total : 40

Date : 20/06/2561



สถาปัตย์ศาสตร์ สำนักวิชาสถาปัตยกรรมศาสตร์
 วิทยาลัยศิลปกรรมศาสตร์ มหาวิทยาลัยศิลปากร

Project name :
**แผนผังวางผัง
 อาคารศูนย์นิเทศ**

Location :
 อาคารศูนย์นิเทศ
 วิทยาลัยศิลปกรรมศาสตร์

Owner :
 คณะสถาปัตยกรรมศาสตร์ มหาวิทยาลัยศิลปากร

DLA WND BY :
 นายสุวิทย์ สีขาว
 นายสุวิทย์ สีขาว
 นิสิต 5615

Electric Engineer :
 นายสุวิทย์ สีขาว
 นิสิต 49119

INDICATOR :
 นายชัชวาล สีขาว
 นายชัชวาล สีขาว

ตำแหน่งที่ติดตั้ง:
 นายชัชวาล สีขาว

ผู้ควบคุม:
 นายชัชวาล สีขาว

Drawing title :
LIGHTING PLAN

Revision / Issued :	No.	Date	Description

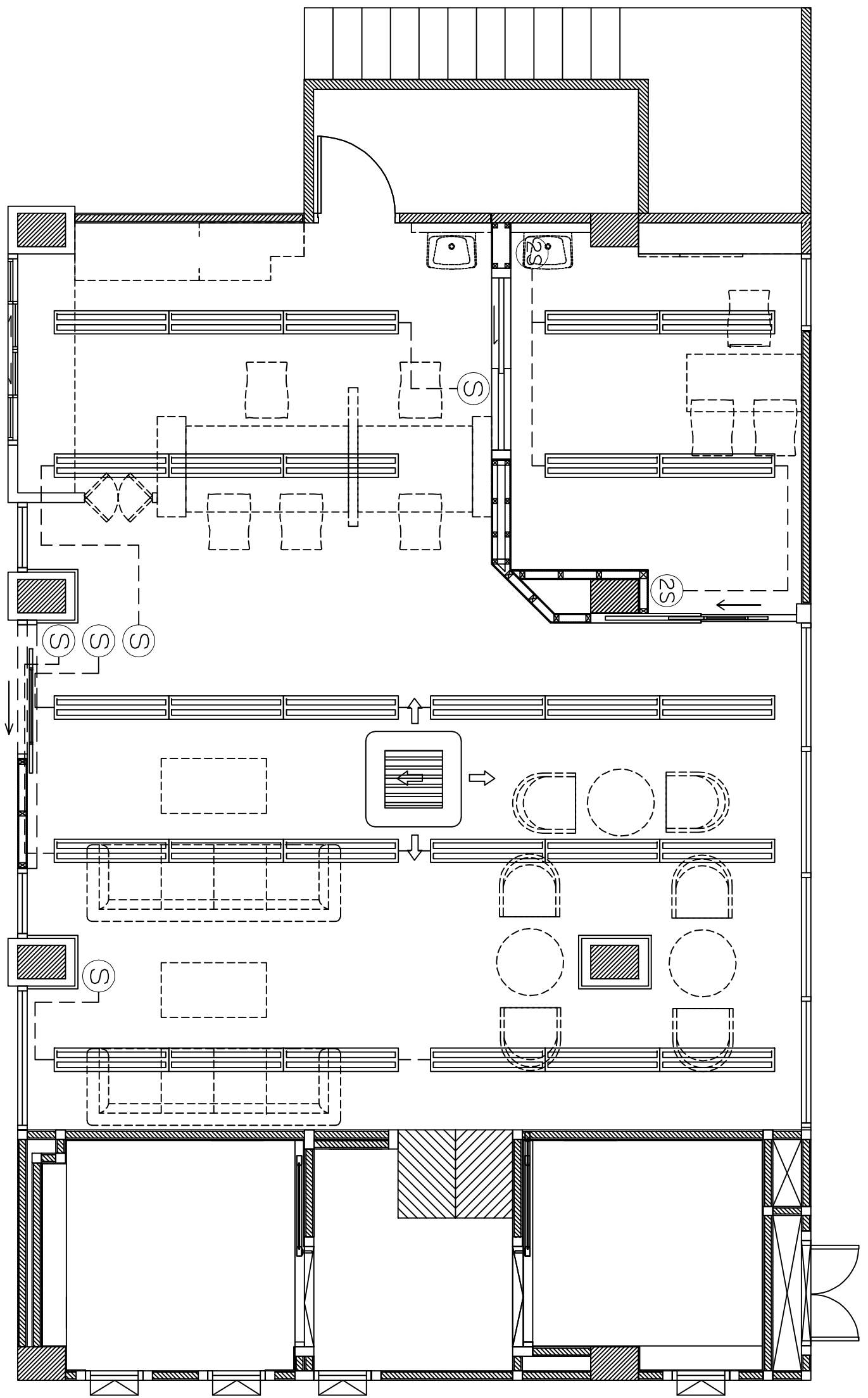
Project No :
38/61

Scale : Scale : 1:50

Drawing No :
ID-04.1

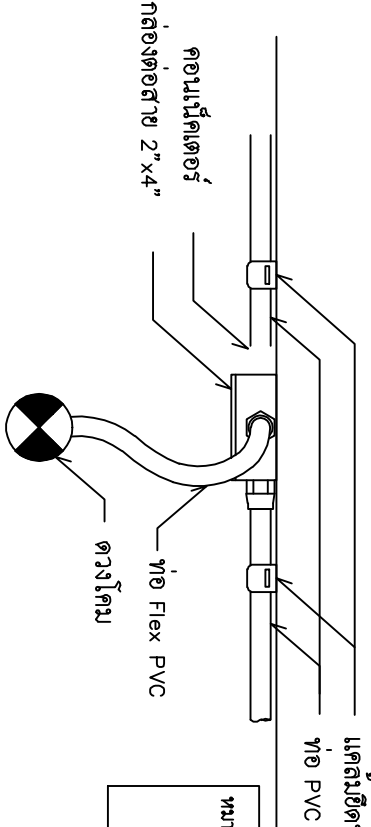
Total : 40

Date : 20/06/2561



รายการประกอบงานระบบไฟฟ้า

- โคม Downlight LED 5w E27
- LED 24w
- สวิทช์ ทางเดิน
- สวิทช์ สองทาง
- 2x1.5 THW ร้อยท่อ EMT ϕ 1"
- พัดลมดูดอากาศ
- ปลั๊กชนิด 3 ขา 2 จุด
- เคเบิลสายไฟสำหรับระบบปรับอากาศ
- พร้อมกล่องเหล็ก เก็บปลายสายไฟให้ปลอดภัย
- LOAD CENTER



- หมายเหตุ -1. การติดตั้งสายไฟ ต้องร้อยสายไฟภายในผนัง ห้ามฝังไฟ
 เห็นสายไฟจากภายนอก
- 2. ตำแหน่งสำหรับติดตั้งควรตรวจสอบก่อน ผู้รับงานต้องแจ้งให้
 ผู้มอบหมายทราบ เพื่อให้ทราบตำแหน่งในการติดตั้ง

ติดตั้งตำแหน่งไฟฟ้าส่องสว่าง
LIGHTING PLAN
 SCALE 1 : 50



ถูกทำขึ้นสำหรับใช้ในการและใช้เฉพาะจากทางมหาวิทยาลัย
 ไม่สามารถทำซ้ำหรือเผยแพร่โดยไม่ได้รับอนุญาต

Project name :
**แผนกช่างไฟฟ้า
 อาคารปฏิบัติการ**

Location :
 อาคารปฏิบัติการ
 วิทยาลัยวิศวกรรมศาสตร์

Owner :
 คณะกรรมการบริหารวิทยาลัยวิศวกรรมศาสตร์

DLA WND BY :
 นายสุวิทย์ สีชาวงษ์

Structural Engineer :
 นายสุวิทย์ สีชาวงษ์
 รหัส 65515

Electric Engineer :
 นายสุวิทย์ สีชาวงษ์
 รหัส 49519

INSD/CTO2 :
 นายชัชวาล สีชาวงษ์

ตำแหน่งงานที่รับผิดชอบ :
 นายชัชวาล สีชาวงษ์

ตำแหน่งงานที่รับผิดชอบ :
 นายชัชวาล สีชาวงษ์

ตำแหน่งงานที่รับผิดชอบ :
 นายชัชวาล สีชาวงษ์

Drawing title :
**ตำแหน่งงานช่าง
 เครื่องปรับอากาศ**

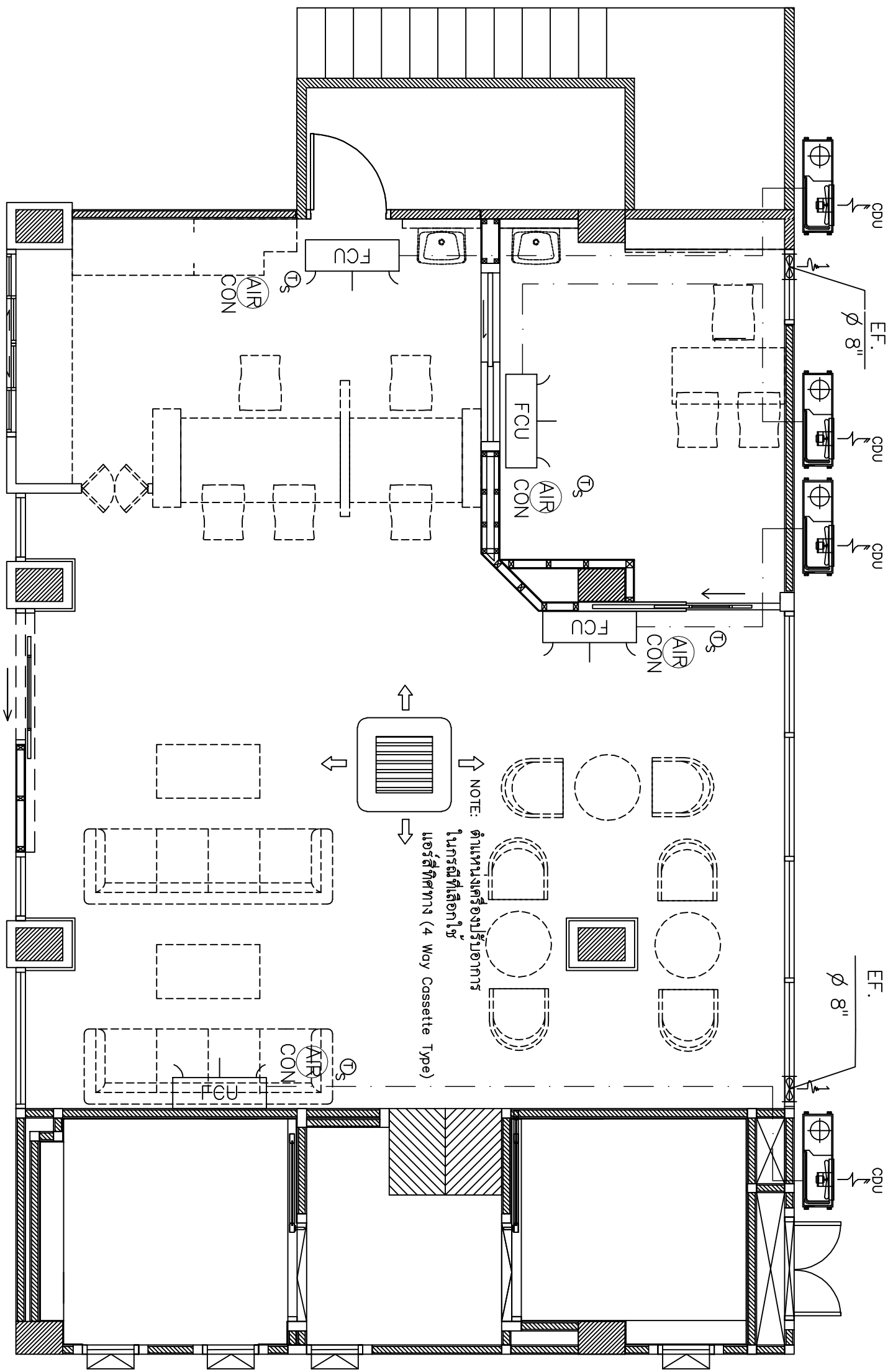
Revision / Issued :
 No. Date Discription

Drawing No :
ID-04.2

Scale : 1 : 50

Total : 40

Date : 20/06/2561



NOTE: แบบชุดนี้แสดงตำแหน่งติดตั้งเครื่องปรับอากาศ
 รายละเอียดเครื่อง, ประเภท, และ รุ่น จะระบุภายหลังโดย คณะกรรมการ
 ให้ผู้รับเหมามาเตรียมสายไฟ และ ท่อ ขนาดและการติดตั้งตามมาตรฐานผลิตภัณฑ์

หมายเหตุ -1. การติดตั้งสายไฟทำ ต้องขอสายไฟภายในผนัง ผนังไม้
 ฝ้าสายไฟจากภายนอก
 -2. ตำแหน่งสำหรับก่อสร้างควรขุดดินชั้น ชั้นบนหน้าห้องแจ้งให้
 ผู้ควบคุมทราบ เพื่อให้ทราบแนวในการก่อสร้าง

ตำแหน่งงานช่าง
 เครื่องปรับอากาศ

SCALE 1 : 50

สัญลักษณ์	รายการ
FCU.	FAN COIL UNIT
CDU.	CONDENSING UNIT
TS	THERMOSTAT WITH 3-SPEED SWITCH
EF.	EXHAUST FAN (พัดลมระบายอากาศ)
AIR CON	จุดติดตั้ง REMOTE CONTROL และ BREAKER

รายการประกอบงานระบบปรับอากาศ



คณะสถาปัตยกรรมศาสตร์ มหาวิทยาลัยศิลปากร
ภาควิชาสถาปัตย์
โครงการสถาปัตย์

Project name :

แผนผังวางไฟฟ้า
อาคารศูนย์นิเทศ

Location :

อาคารศูนย์นิเทศ
โรงพยาบาลศิริราช

Owner :

คณะกรรมการบริหารโรงพยาบาลศิริราช

DLA WND BY :

นายวิชาญ สีชะวงษ์

Structural Engineer :

นายวิชาญ สีชะวงษ์
ร.น.56515

Electric Engineer :

นายวิชาญ สีชะวงษ์
ร.น.49519

INSD/CDR :

นายวิชาญ สีชะวงษ์

ตำแหน่งที่ปรึกษา :

นายวิชาญ สีชะวงษ์

ผู้ควบคุม :

นายวิชาญ สีชะวงษ์

Drawing title :

OUTLET PLAN

Revision / Issued :

No. Date Discription

Project No. :

38/61

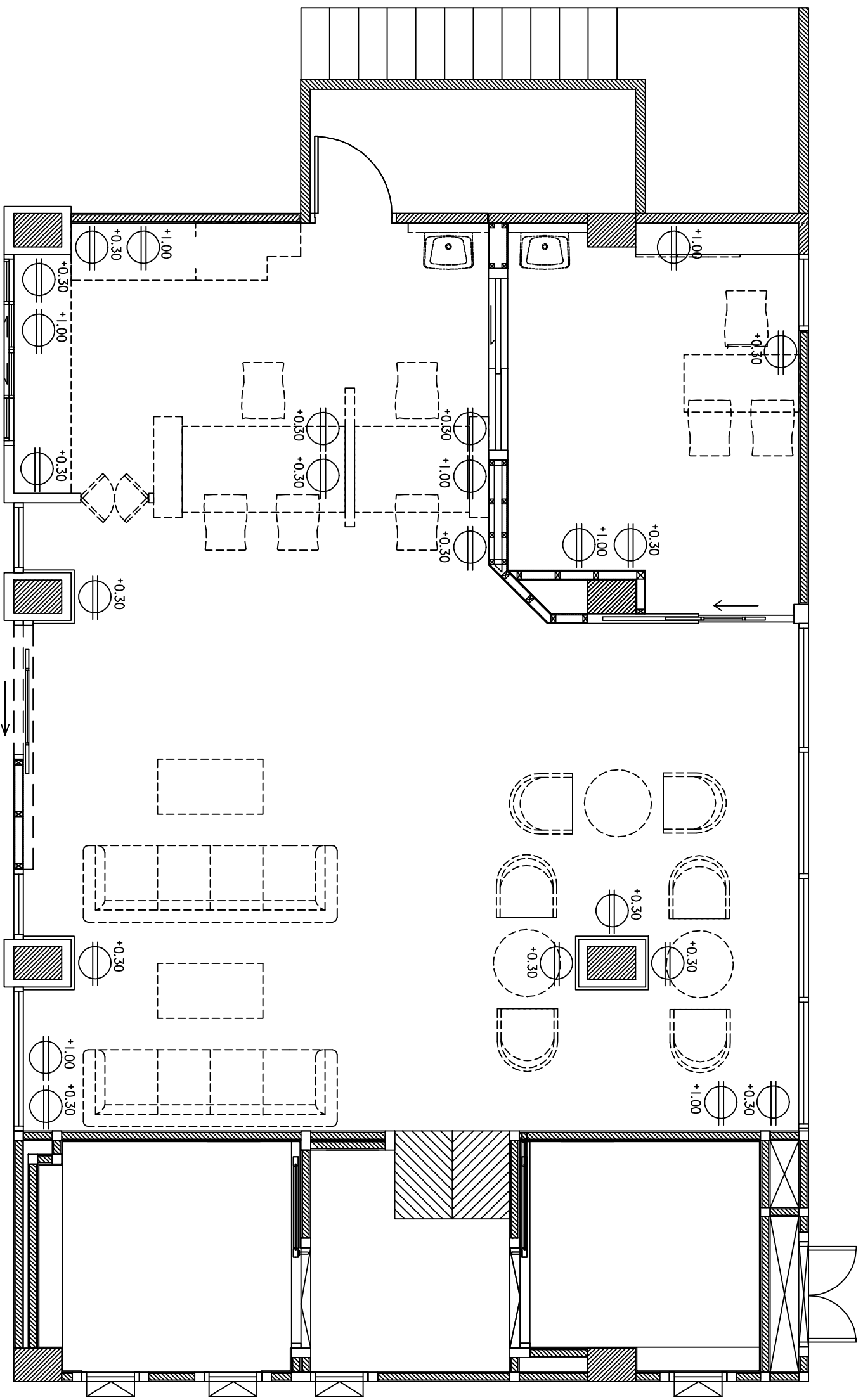
Scale : Scale : 1 : 50

Drawing No. :

ID-05

Total : 40

Date : 20/06/2561



รายการประกอบงานระบบไฟฟ้า

	โคม Downlight LED 5w E27
	LED 24w
	สวิทช์ ทางเดินยาว
	สวิทช์ ส่องทาง
	2x1.5 THW in Ø 1/2" PVC
	พัดลมดูดอากาศ
	ปลั๊กชนิด 3ขั้ว 2 จุด
	LOAD CENTER

หมายเหตุ -1. การติดตั้งไฟฟ้า ต้องสอดคล้องกับผังในผนัง ฝ้าเพดาน
-2. ตำแหน่งสำหรับก่อสร้างปลั๊กควรติดผนัง ผู้รับมอบต้องแจ้งให้
ผู้มอบทราบ เพื่อให้ดำเนินการในกรณีสร้าง

แสดงตำแหน่งปลั๊กไฟ
OUTLET PLAN
SCALE 1 : 50



สถาปนิก/ผู้ออกแบบ : บริษัทสถาปนิกสยาม จำกัด
 101 ซอยสุขุมวิท 111 กรุงเทพฯ 10110

Project name :

บ้านเดี่ยว 3 ห้องนอน
 อารามราษฎร์

Location :

ซอยสุขุมวิท 111
 อารามราษฎร์ กรุงเทพฯ

Owner :

นางสาวกัญญาภัค ทรัพย์ทวีสิน

DLA WND BY :

นายสุวิทย์ ธีระวงษ์

Structural Engineer :

นายสุวิทย์ ธีระวงษ์
 รหัส 49513

Electric Engineer :

นายสุวิทย์ ธีระวงษ์
 รหัส 49519

INDICATOR :

ขนาดของหน้าต่าง

ตำแหน่งหน้าต่าง

ขนาดของประตู

ตำแหน่งประตู

ขนาดของบันได

ตำแหน่งบันได

ขนาดของฝ้าเพดาน

ตำแหน่งฝ้าเพดาน

ขนาดของประตู

ตำแหน่งประตู

ขนาดของประตู

ตำแหน่งประตู

ขนาดของประตู

ตำแหน่งประตู

ขนาดของประตู

ตำแหน่งประตู

ขนาดของประตู

ตำแหน่งประตู

ขนาดของประตู

ตำแหน่งประตู

ขนาดของประตู

ตำแหน่งประตู

ขนาดของประตู

ตำแหน่งประตู

ขนาดของประตู

Drawing No :

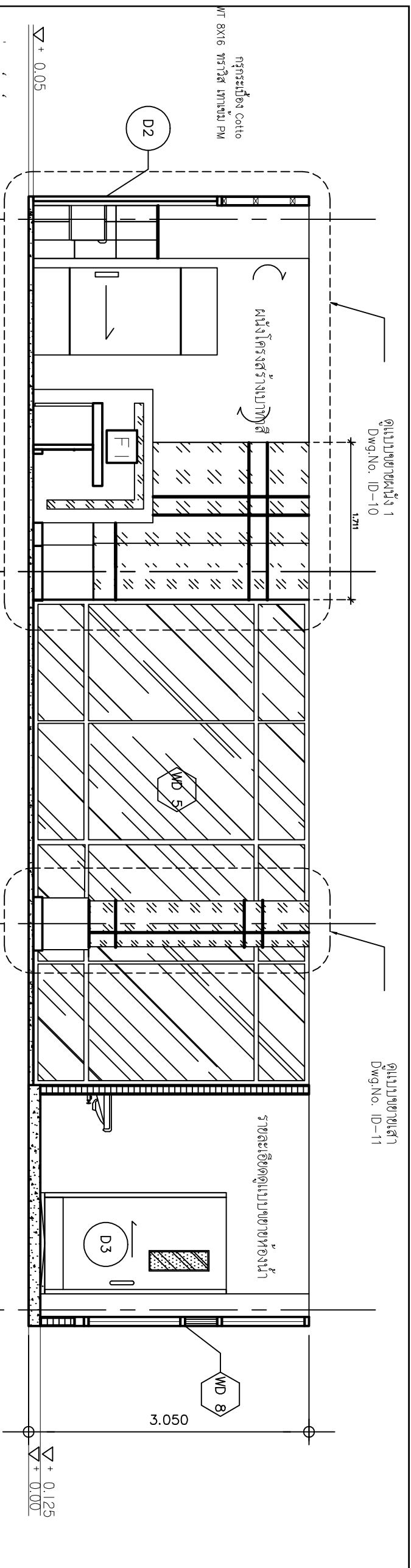
ID-06

Total :

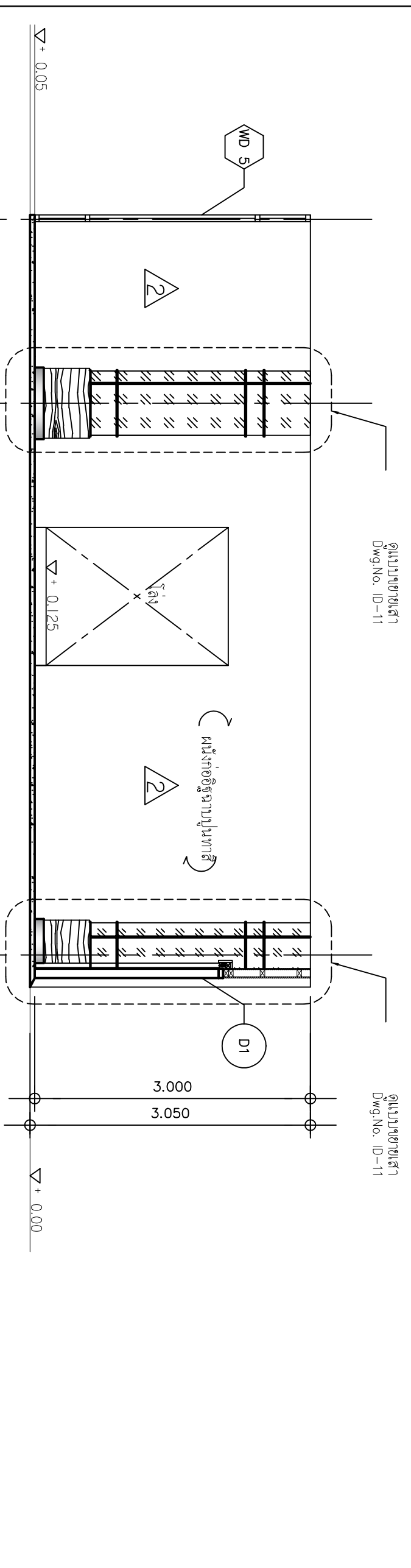
40

Date :

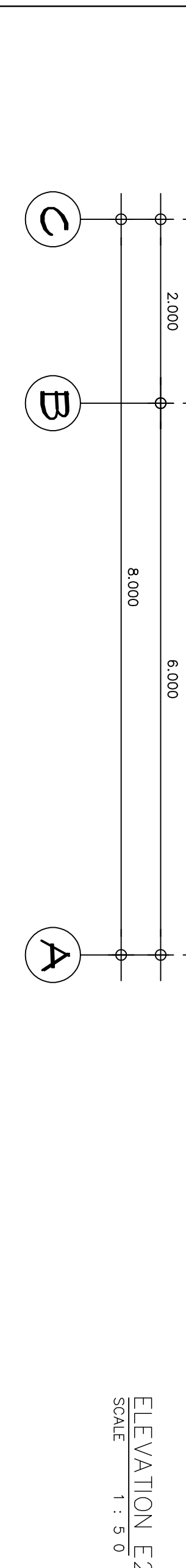
20/06/2561



ELEVATION E1
 SCALE 1 : 5 0



ELEVATION E2
 SCALE 1 : 5 0



ELEVATION E3
 SCALE 1 : 5 0



สถาปนิกที่ปรึกษา
โครงการก่อสร้างอาคารพาณิชย์
โครงการก่อสร้างอาคารพาณิชย์

Project name:
อาคารพาณิชย์
อาคารพาณิชย์

Location:
อาคารพาณิชย์
อาคารพาณิชย์

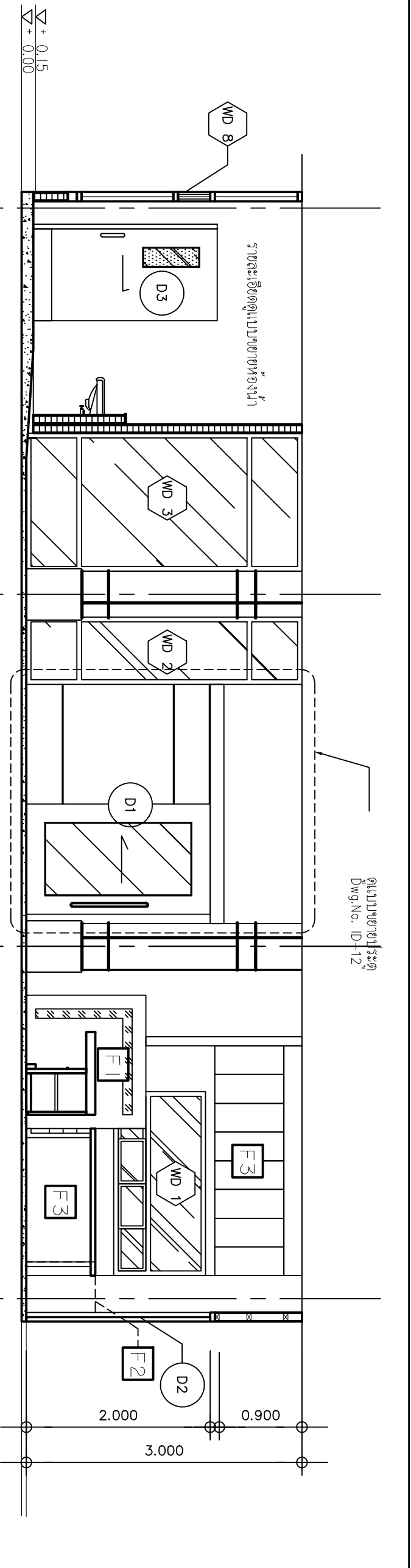
Owner:
อาคารพาณิชย์
อาคารพาณิชย์

DLA WMD BY:
นายวิชาญ สีขาว
นายวิชาญ สีขาว
นายวิชาญ สีขาว
นายวิชาญ สีขาว
นายวิชาญ สีขาว
นายวิชาญ สีขาว
นายวิชาญ สีขาว
นายวิชาญ สีขาว
นายวิชาญ สีขาว
นายวิชาญ สีขาว

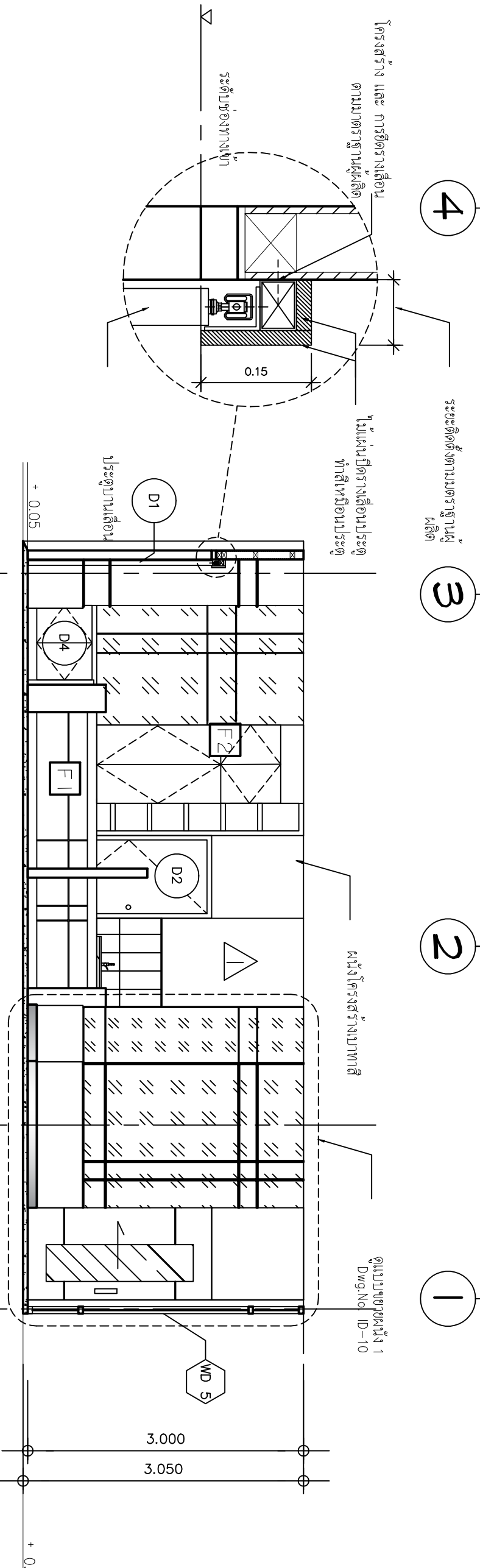
INSPICIOR:
นายวิชาญ สีขาว
นายวิชาญ สีขาว
นายวิชาญ สีขาว
นายวิชาญ สีขาว
นายวิชาญ สีขาว
นายวิชาญ สีขาว
นายวิชาญ สีขาว
นายวิชาญ สีขาว
นายวิชาญ สีขาว
นายวิชาญ สีขาว

Revision / Issued:
No. Date Discription

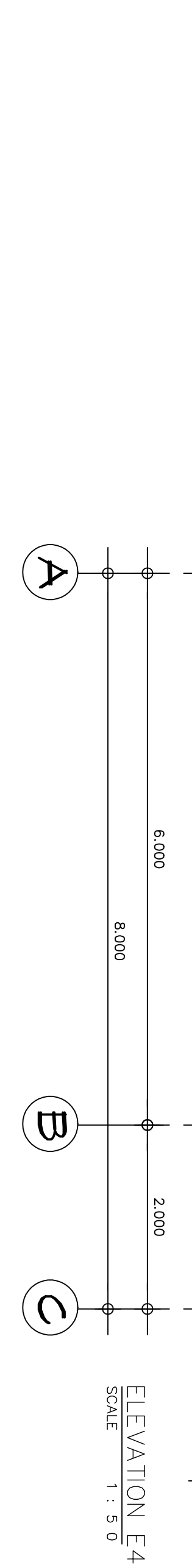
Project No:
38/61
Scale: 1:50
Drawing No:
ID-07
Total: 40
Date: 20/06/2561



ELEVATION E3
SCALE 1 : 5 0



ELEVATION E4
SCALE 1 : 5 0



Project No:	38/61
Scale:	1:50
Drawing No:	ID-07
Total:	40
Date:	20/06/2561



โครงการก่อสร้างศูนย์การเรียนรู้และศูนย์บริการวิชาการ
 วิทยาลัยการอาชีพเสนา จังหวัดนนทบุรี

Project name :
แผนกช่างไม้ช่าง
อาคารเรียนเอก

Location :
อาคารเรียนเอก
โรงเรียนช่างฝีมือ

Owner :
คณะกรรมการบริหารโรงเรียนช่างฝีมือ

DLA W/D BY :
นายสุวิทย์ สีขาว
นายสุวิทย์ สีขาว

Structural Engineer :
นายสุวิทย์ สีขาว
ร.น.56513

Electric Engineer :
นายสุวิทย์ สีขาว
ร.น.49519

INSD/CNO2 :
นายสุวิทย์ สีขาว
นายสุวิทย์ สีขาว

ตำแหน่งช่างไม้ช่าง :
นายสุวิทย์ สีขาว
นายสุวิทย์ สีขาว

ตำแหน่งช่างไฟฟ้า :
นายสุวิทย์ สีขาว
นายสุวิทย์ สีขาว

ตำแหน่งช่าง :
นายสุวิทย์ สีขาว
นายสุวิทย์ สีขาว

Drawing title :
แผนกช่างไม้ช่าง 1

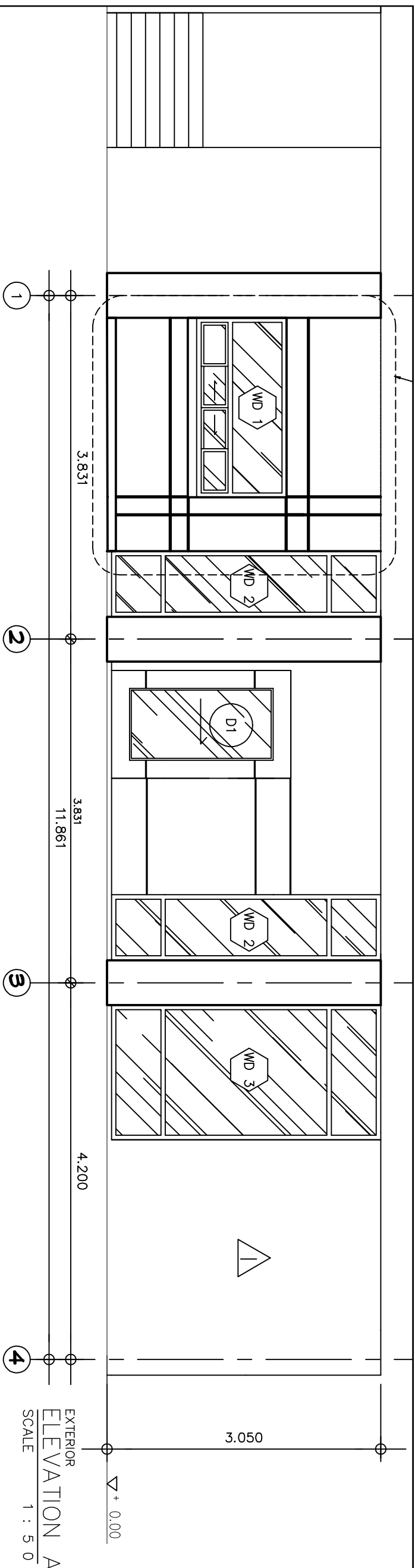
Revision / Issued :

No.	Date	Description

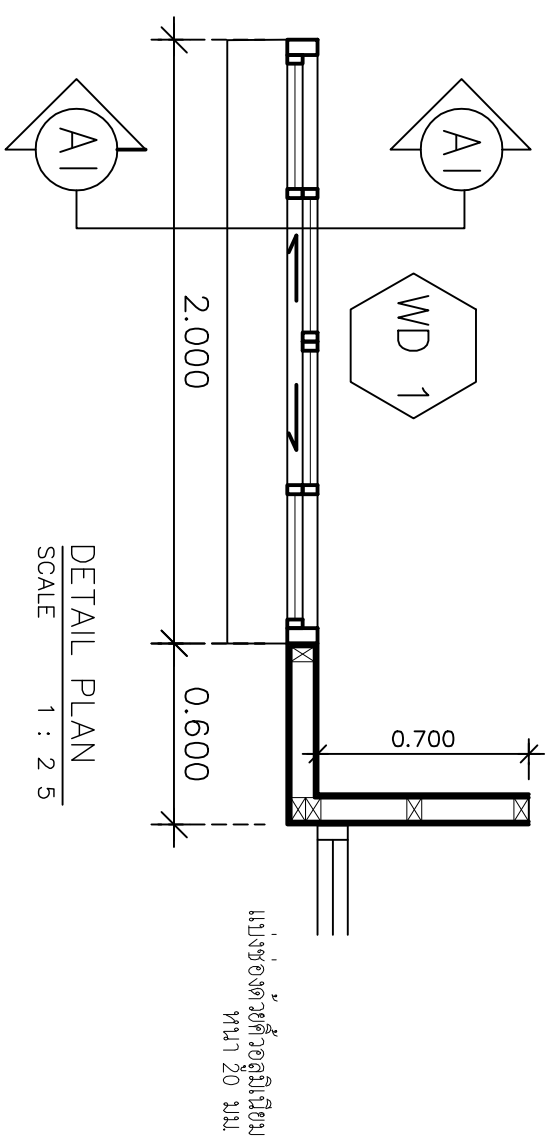
Project No :
38/61

Drawing No :
ID-08

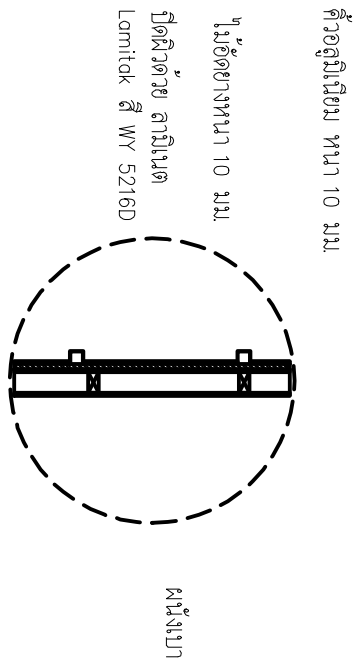
Total : 40
 Date : 20/06/2561



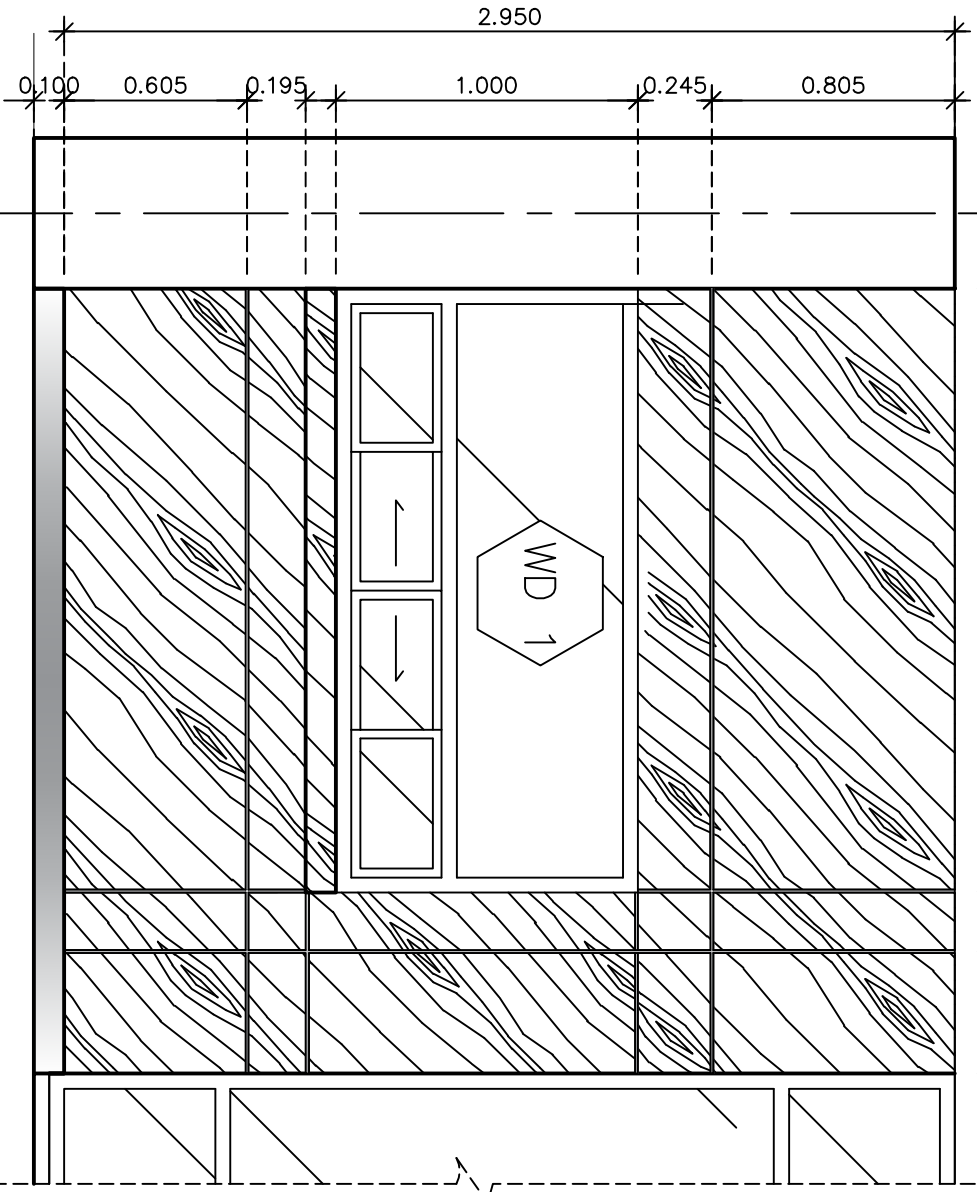
EXTERIOR
 ELEVATION A
 SCALE 1 : 5 0



DETAIL PLAN
 SCALE 1 : 2 5



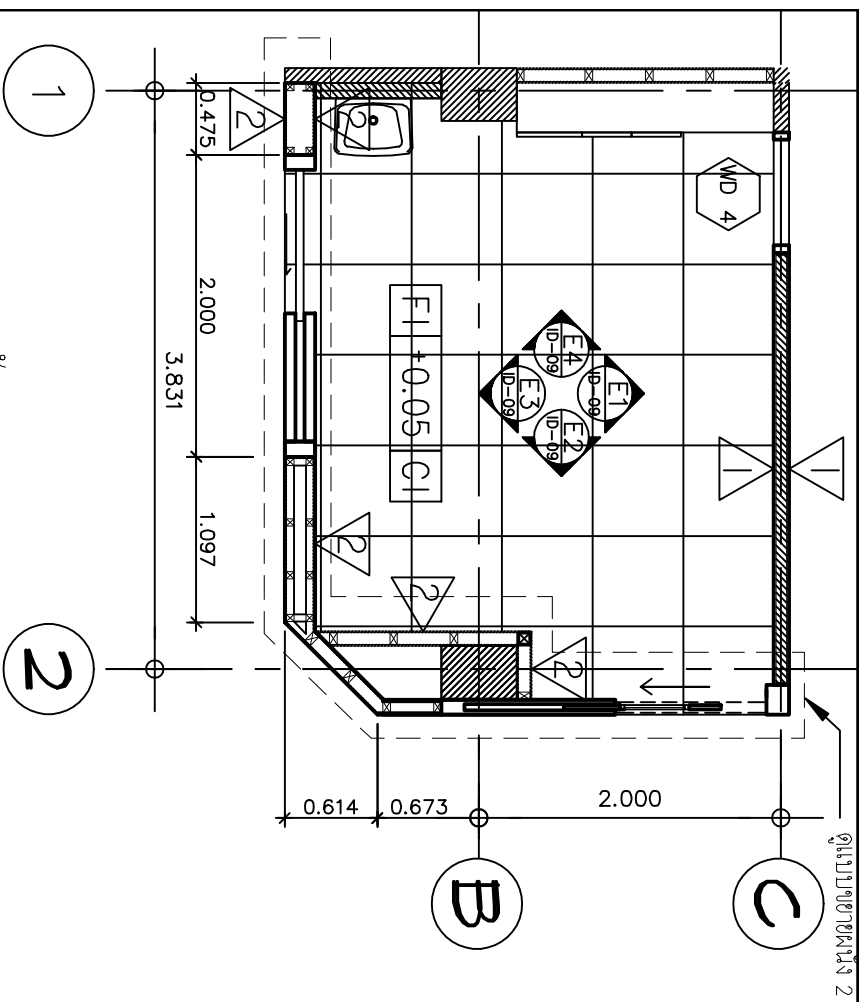
WALL DETAIL
 SCALE 1 : 25



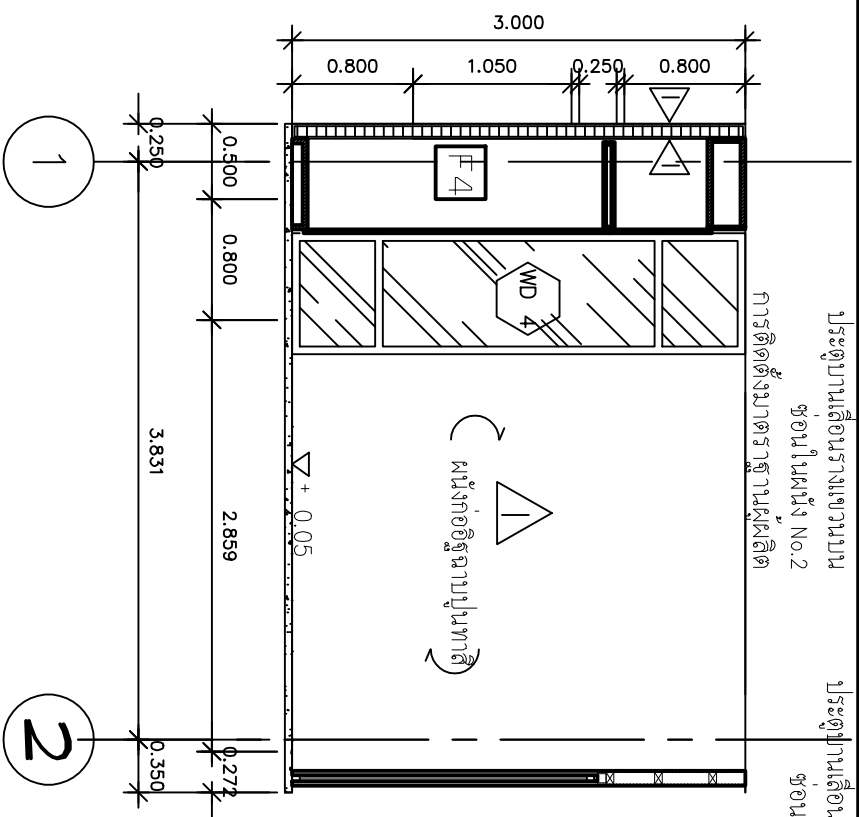
DETAIL ELEVATION-A
 SCALE 1 : 2 5

บัวอลูมิเนียม ทนไฟ 10 มม.
 ผนัง
 ผนังก่ออิฐฉาบปูน กรุบัวอลูมิเนียม ทนไฟ 10 มม.
 บัวอลูมิเนียม ทนไฟ 10 มม.
 ผนัง
 ผนังก่ออิฐฉาบปูน กรุบัวอลูมิเนียม ทนไฟ 10 มม.
 บัวอลูมิเนียม ทนไฟ 10 มม.

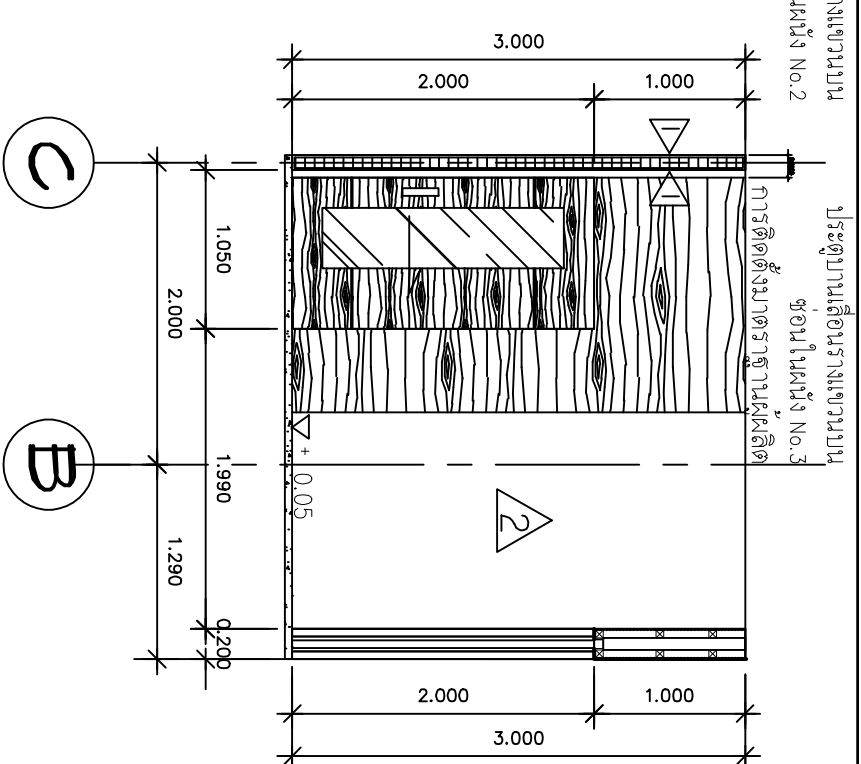
บัวอลูมิเนียม ทนไฟ 20 มม.
 ผนัง
 ผนังก่ออิฐฉาบปูน กรุบัวอลูมิเนียม ทนไฟ 10 มม.
 บัวอลูมิเนียม ทนไฟ 10 มม.



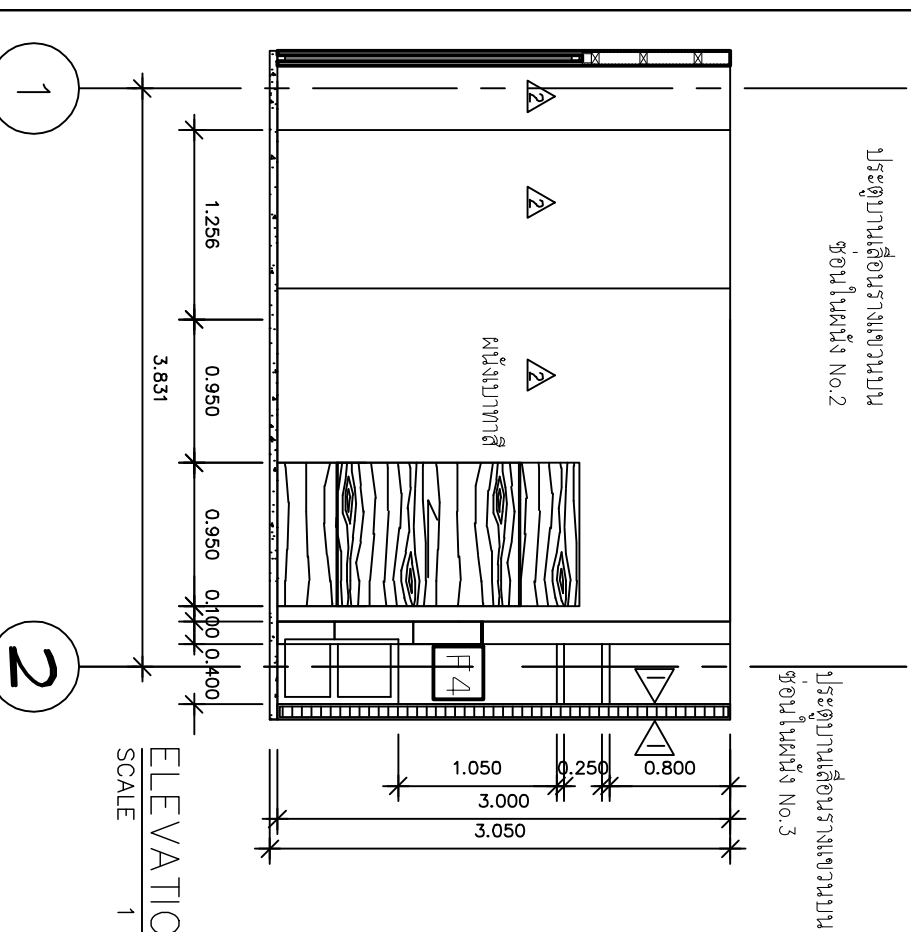
หน้า
ELEVATION E1
SCALE 1 : 5 0



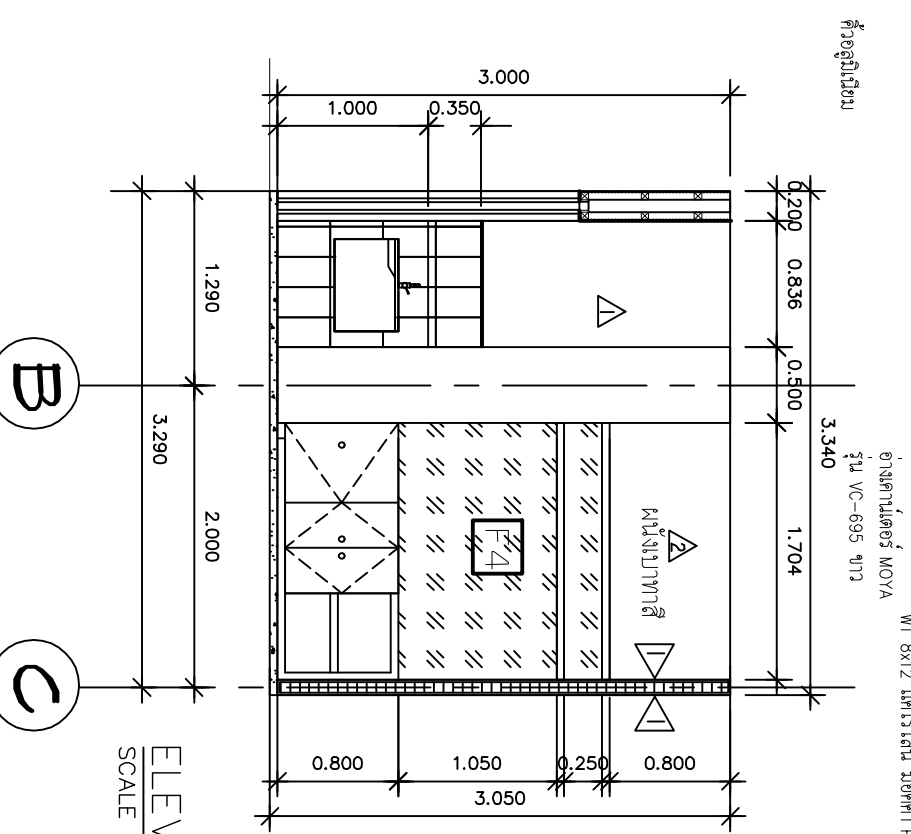
หน้า
ELEVATION E2
SCALE 1 : 5 0



หน้า
ELEVATION E3
SCALE 1 : 5 0



หน้า
ELEVATION E4
SCALE 1 : 5 0



หน้า
ELEVATION E5
SCALE 1 : 5 0

ประตูบานเลื่อนบานขวามุมบน
ช่องในผนัง No.2

ประตูบานเลื่อนบานขวามุมบน
ช่องในผนัง No.3

คิ้วอลูมิเนียม

ช่างสถาปนิก MOYA

รุ่น WC-695 ๗๖

กรุกระเบื้องคotto
WT 8x12 แต่โร้ไลม์ มงคลำ PM



สถาปนิกวิชาชีพชั้นสูงและวิศวกรทางด้านสถาปัตยกรรม
ไทยราชบัณฑิตยสถานระดับชำนาญการพิเศษ

Project name :
แผนกช่างไม้ช่าง
อาคารชั้นบนนอก

Location :
อาคารชั้นบนนอก
โรงพยาบาลศิริราช

Owner :
กรมการแพทย์
โรงพยาบาลศิริราช

DLA WND BY :
นายสุวิทย์ สีขาว
นายสุวิทย์ สีขาว

Structural Engineer :
นายสุวิทย์ สีขาว
ร.น.56515

Electric Engineer :
นายสุวิทย์ สีขาว
ร.น.49519

INSD/CMO2 :
นายสุวิทย์ สีขาว
นายสุวิทย์ สีขาว

ตำแหน่งช่างสถาปนิกวิชาชีพชั้นสูง
นายสุวิทย์ สีขาว

ตำแหน่งช่างสถาปนิกวิชาชีพชั้นสูง
นายสุวิทย์ สีขาว

ตำแหน่งช่างสถาปนิกวิชาชีพชั้นสูง
นายสุวิทย์ สีขาว

ตำแหน่งช่างสถาปนิกวิชาชีพชั้นสูง
นายสุวิทย์ สีขาว

ตำแหน่งช่างสถาปนิกวิชาชีพชั้นสูง
นายสุวิทย์ สีขาว

ตำแหน่งช่างสถาปนิกวิชาชีพชั้นสูง
นายสุวิทย์ สีขาว

ตำแหน่งช่างสถาปนิกวิชาชีพชั้นสูง
นายสุวิทย์ สีขาว

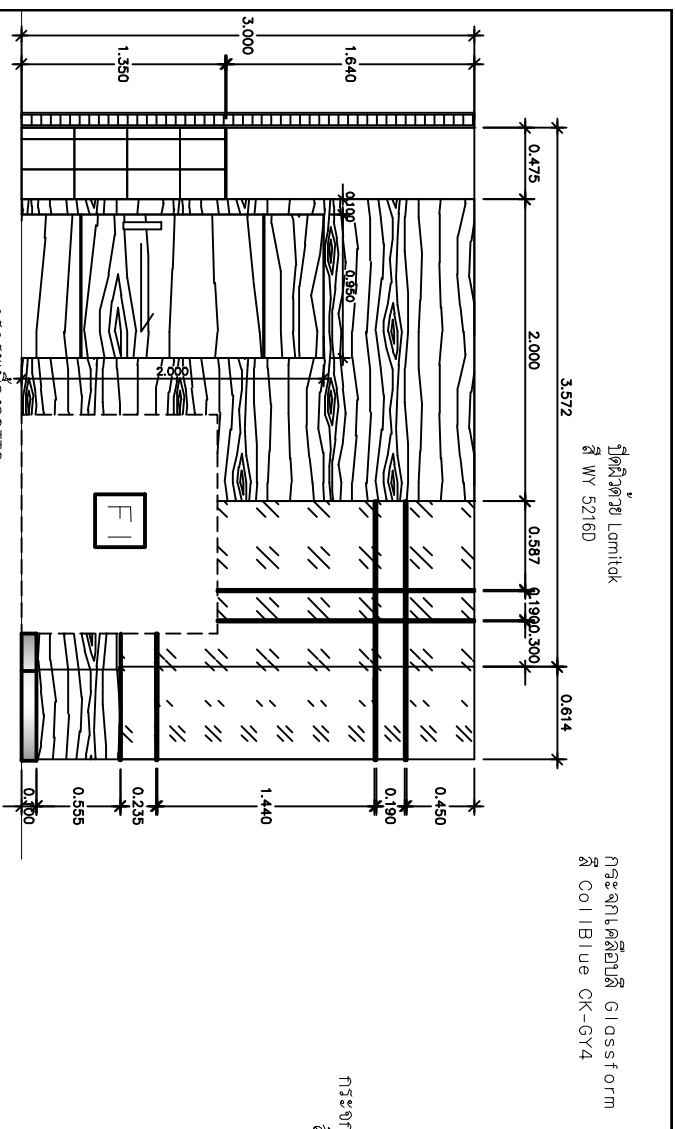
Project No :
38/61

Scale : Scale : 1: 50

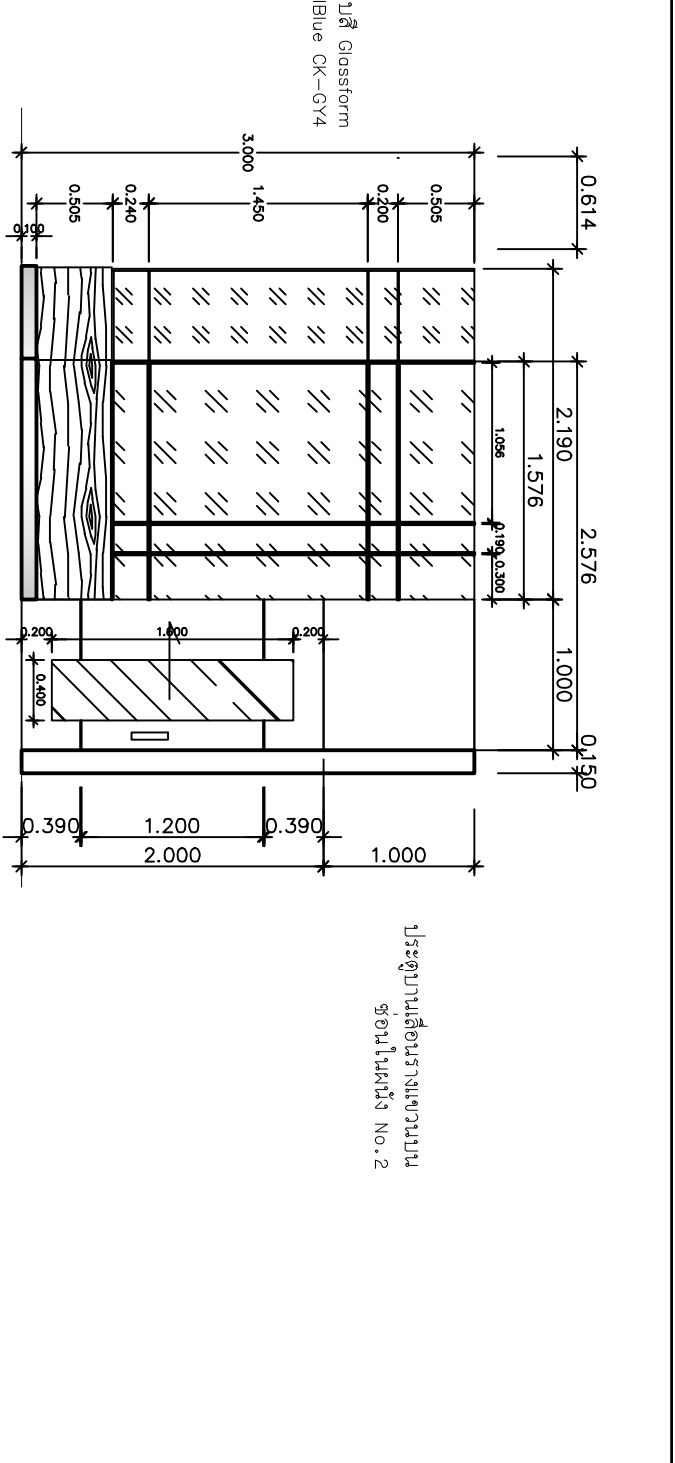
Drawing No :
ID-09

Total : 40

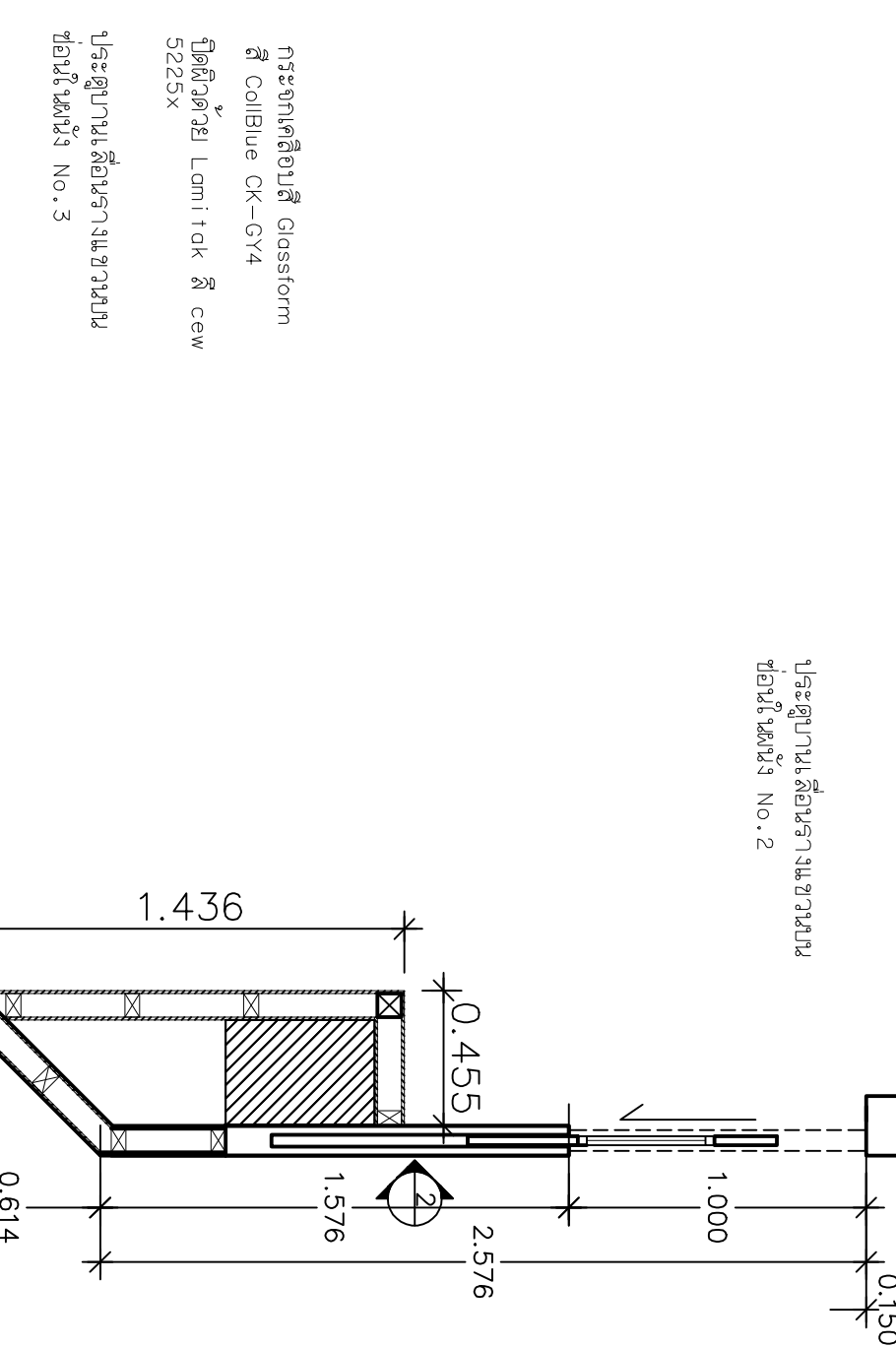
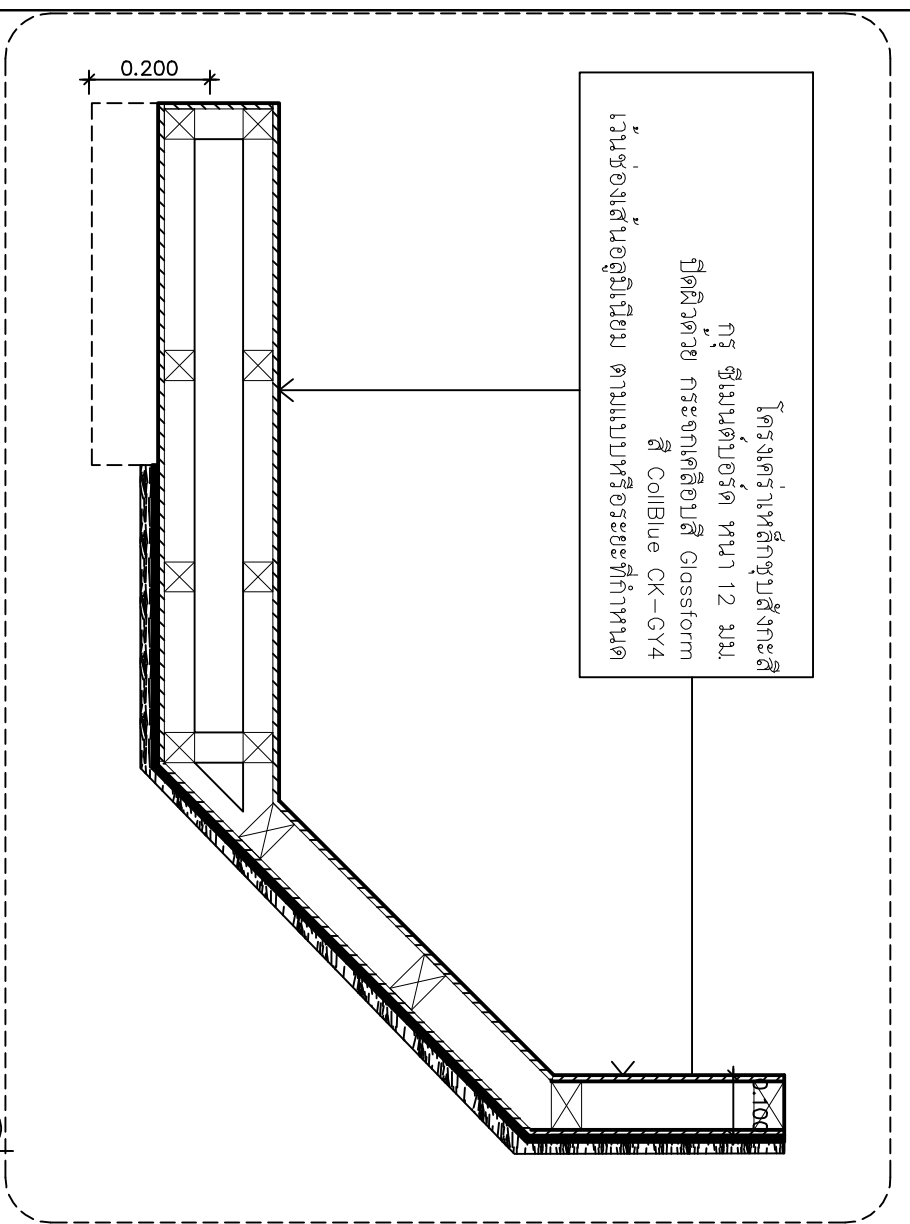
Date : 20/06/2561



ELEVATION 1
SCALE 1 : 5 0



ELEVATION 2
SCALE 1 : 5 0



PLAN
SCALE 1 : 2 5



ผู้จัดทำร่างนี้ขึ้นมาจากแบบร่างสถาปัตย์
โดยช่างสถาปัตย์อิสระผู้จัดทำนี้

Project name :
แบบช่างผนัง
อาคารปูนนอก

Location :
อาคารปูนนอก
โรงพยาบาลศิริราช

Owner :
คณะกรรมการบริหารโรงพยาบาลศิริราช

Drawn BY :
นายสุวิทย์ สีขาว
นายสุวิทย์ สีขาว
นว56513

Structural Engineer :
นายสุวิทย์ สีขาว
นว56513

Electric Engineer :
นายสุวิทย์ สีขาว
นว56513

INDICATOR :
นายสุวิทย์ สีขาว

ตำแหน่งหน้าที่ :
นายสุวิทย์ สีขาว

ตำแหน่ง :
นายสุวิทย์ สีขาว

ตำแหน่ง :
นายสุวิทย์ สีขาว

ตำแหน่ง :
นายสุวิทย์ สีขาว

Revision / Issued :
No. Date Discription

Project No :
38/61

Scale : Scale : 1 : 50

Drawing No :
ID-10

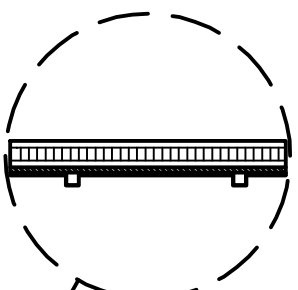
Total : 40

Date : 20/06/2561

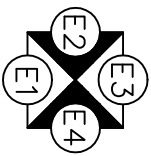
คู่มือและแบบ ทนไฟ 10 นาที.

ไฟส่องสว่าง กระจก 10 นาที.

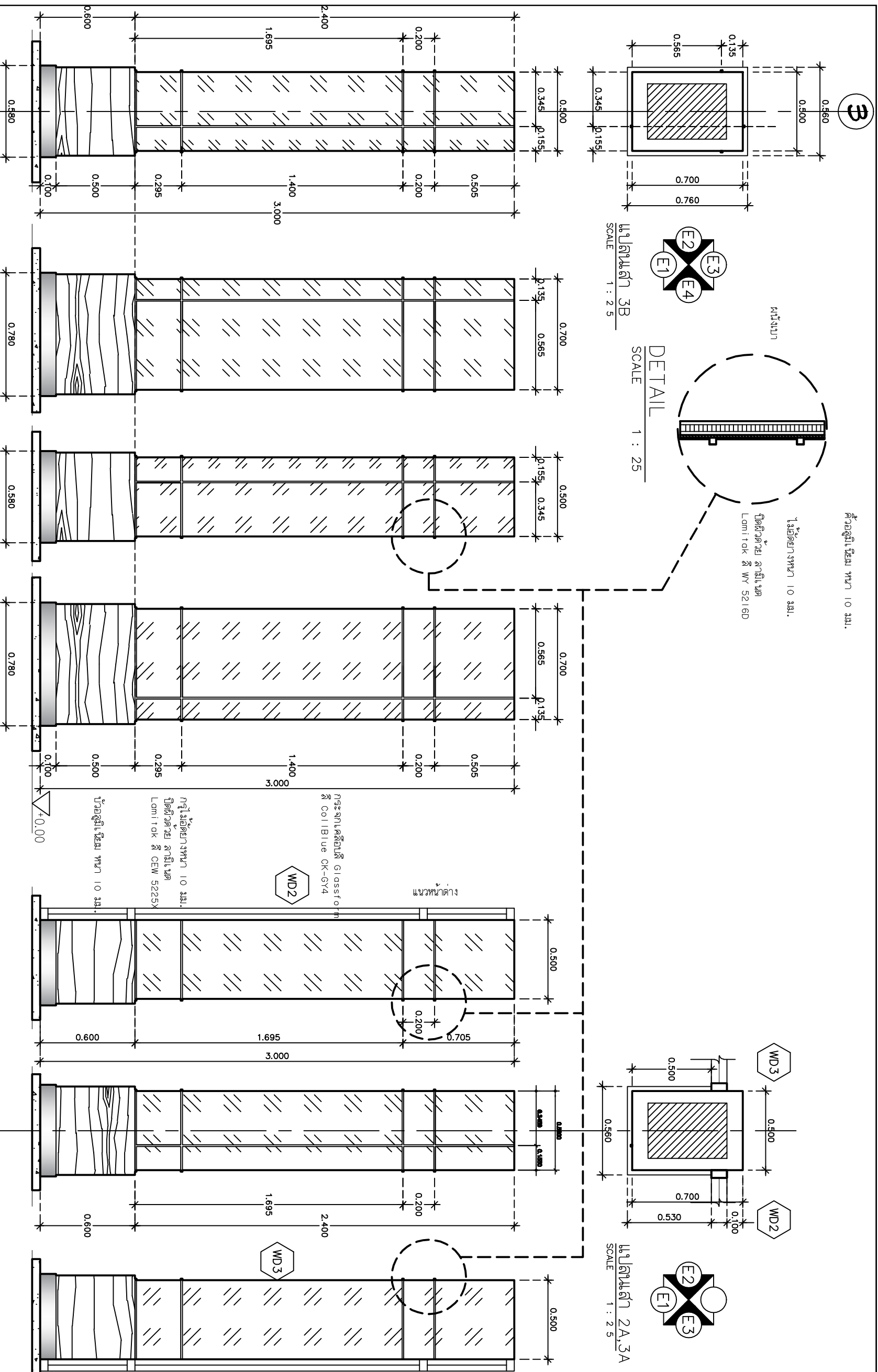
ปิดตัวด้วย ลามิเนต Lomitek ลี WY 5216D



DETAIL SCALE 1 : 25



แบบหน้าต่าง 3B SCALE 1 : 2.5



หน่วยงานที่จัดทำแบบและควบคุมการดำเนินงาน
โครงการ สถาบันวิจัยและพัฒนาพื้นที่สูง
โครงการ สถาบันวิจัยและพัฒนาพื้นที่สูง

Project name :
แบบหน้าต่าง 3B
อาคารศูนย์นิทรรศการ

Location :
อาคารศูนย์นิทรรศการ
โครงการสถาบันวิจัยและพัฒนาพื้นที่สูง

Owner :
กรมส่งเสริมการค้าระหว่างประเทศ
กรมส่งเสริมการค้าระหว่างประเทศ
กรมส่งเสริมการค้าระหว่างประเทศ

DLA WND BY :
นายสุวิทย์ สีขาว
นายสุวิทย์ สีขาว
นายสุวิทย์ สีขาว

Structural Engineer :
นายสุวิทย์ สีขาว
นายสุวิทย์ สีขาว
นายสุวิทย์ สีขาว

Electric Engineer :
นายสุวิทย์ สีขาว
นายสุวิทย์ สีขาว
นายสุวิทย์ สีขาว

INSD/CHOD :
นายสุวิทย์ สีขาว
นายสุวิทย์ สีขาว
นายสุวิทย์ สีขาว

ตำแหน่งที่จัดทำแบบ :
นายสุวิทย์ สีขาว
นายสุวิทย์ สีขาว
นายสุวิทย์ สีขาว

ตำแหน่งที่จัดทำแบบ :
นายสุวิทย์ สีขาว
นายสุวิทย์ สีขาว
นายสุวิทย์ สีขาว

ตำแหน่งที่จัดทำแบบ :
นายสุวิทย์ สีขาว
นายสุวิทย์ สีขาว
นายสุวิทย์ สีขาว

ตำแหน่งที่จัดทำแบบ :
นายสุวิทย์ สีขาว
นายสุวิทย์ สีขาว
นายสุวิทย์ สีขาว

ตำแหน่งที่จัดทำแบบ :
นายสุวิทย์ สีขาว
นายสุวิทย์ สีขาว
นายสุวิทย์ สีขาว

ตำแหน่งที่จัดทำแบบ :
นายสุวิทย์ สีขาว
นายสุวิทย์ สีขาว
นายสุวิทย์ สีขาว

ตำแหน่งที่จัดทำแบบ :
นายสุวิทย์ สีขาว
นายสุวิทย์ สีขาว
นายสุวิทย์ สีขาว

Project No. : 38/61
Scale : Scale : 1:50
Drawing No. : ID-11
Total : 40
Date : 20/06/2561

แบบขยายหน้าต่าง 3B SCALE 1 : 2.5

รูปถ่าย 1 SCALE 1 : 2.5

รูปถ่าย 2 SCALE 1 : 2.5

รูปถ่าย 3 SCALE 1 : 2.5

รูปถ่าย 4 SCALE 1 : 2.5

รูปถ่าย 2 SCALE 1 : 2.5

รูปถ่าย 1 SCALE 1 : 2.5

รูปถ่าย 3 SCALE 1 : 2.5

แบบขยายหน้าต่าง 2A, 3A SCALE 1 : 2.5



โครงการนี้จัดทำขึ้นและควบคุมโดยกรมการช่างเทคนิค
 วิศวกรรมสถานแห่งประเทศไทย

Project name :
แผนกช่างไฟฟ้า
อาคารศูนย์ผลิต

Location :
 อาคารศูนย์ผลิต
 วิศวกรรมสถานแห่งประเทศไทย

Owner :
 กรมการช่างเทคนิค

Drawn by :
 วิศวกร ช่างเทคนิค

Structural Engineer :
 วิศวกร ช่างเทคนิค
 1156513

Electric Engineer :
 วิศวกร ช่างเทคนิค
 1149519

INSD/CD :
 นายอดิศักดิ์ ศรีจันทร์
 นายอดิศักดิ์ ศรีจันทร์

ผู้ควบคุมงาน :
 นายอดิศักดิ์ ศรีจันทร์

ผู้ตรวจสอบ :
 นายอดิศักดิ์ ศรีจันทร์

Drawing title :
แบบแปลนวงรี
แผนกช่างไฟฟ้า

Revision / Issued :
 No. Date Discription

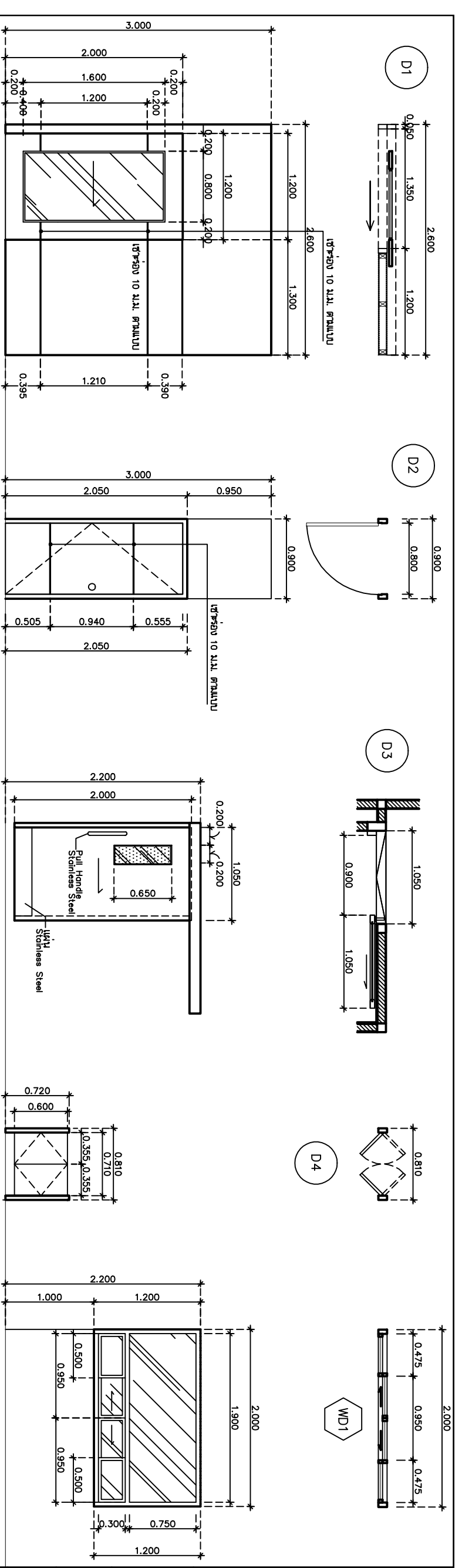
Project No :
38/61

Scale : Scale : 1: 50

Drawing No :
ID-12

Total : 40

Date : 20/06/2561



ตำแหน่งติดตั้ง
 วัสดุ
 กระจกใส ขนาด 6 มม.
 บานเลื่อนบานพับบานขวา
 บานเลื่อนบานพับบานซ้าย
 ไม้ MDF ขนาด 25 มม. ปิดผิวด้วย Laminate สี cow 5225x
 กรอบบาน

อุปกรณ์ประกอบ - ไม้- ไม้ ครอบชุด (รั้วและตัวยึด เสาบานที่ออกมา)
 การติดตั้งงานช่างฐานผู้ผลิต

ตำแหน่งติดตั้ง
 วัสดุ
 กระจกใส ขนาด 6 มม.
 บานเลื่อนบานพับบานขวา
 บานเลื่อนบานพับบานซ้าย
 ไม้ MDF ขนาด 25 มม. ปิดผิวด้วย Laminate สี cow 5225x
 กรอบบาน

อุปกรณ์ประกอบ - ไม้- ไม้ ครอบชุด (รั้วและตัวยึด เสาบานที่ออกมา)
 การติดตั้งงานช่างฐานผู้ผลิต

ตำแหน่งติดตั้ง
 วัสดุ
 กระจกใส ขนาด 6 มม.
 บานเลื่อนบานพับบานขวา
 บานเลื่อนบานพับบานซ้าย
 ไม้ MDF ขนาด 25 มม. ปิดผิวด้วย Laminate สี cow 5225x
 กรอบบาน

อุปกรณ์ประกอบ - ไม้- ไม้ ครอบชุด (รั้วและตัวยึด เสาบานที่ออกมา)
 การติดตั้งงานช่างฐานผู้ผลิต

ตำแหน่งติดตั้ง
 วัสดุ
 กระจกใส ขนาด 6 มม.
 บานเลื่อนบานพับบานขวา
 บานเลื่อนบานพับบานซ้าย
 ไม้ MDF ขนาด 25 มม. ปิดผิวด้วย Laminate สี cow 5225x
 กรอบบาน

อุปกรณ์ประกอบ - ไม้- ไม้ ครอบชุด (รั้วและตัวยึด เสาบานที่ออกมา)
 การติดตั้งงานช่างฐานผู้ผลิต

ตำแหน่งติดตั้ง
 วัสดุ
 กระจกใส ขนาด 6 มม.
 บานเลื่อนบานพับบานขวา
 บานเลื่อนบานพับบานซ้าย
 ไม้ MDF ขนาด 25 มม. ปิดผิวด้วย Laminate สี cow 5225x
 กรอบบาน

อุปกรณ์ประกอบ - ไม้- ไม้ ครอบชุด (รั้วและตัวยึด เสาบานที่ออกมา)
 การติดตั้งงานช่างฐานผู้ผลิต

ตำแหน่งติดตั้ง
 วัสดุ
 กระจกใส ขนาด 6 มม.
 บานเลื่อนบานพับบานขวา
 บานเลื่อนบานพับบานซ้าย
 ไม้ MDF ขนาด 25 มม. ปิดผิวด้วย Laminate สี cow 5225x
 กรอบบาน

อุปกรณ์ประกอบ - ไม้- ไม้ ครอบชุด (รั้วและตัวยึด เสาบานที่ออกมา)
 การติดตั้งงานช่างฐานผู้ผลิต

SCALE 1 : 50



กรุงเทพมหานคร
โรงพยาบาลศิริราช

Project name :
แผนกห้องผู้ป่วยหนัก
อาคารผู้ป่วยนอก

Location :

Owner :
กรมการแพทย์ กระทรวงสาธารณสุข

DLA WND BY :

Structural Engineer :

Electric Engineer :

INDUCTOR :

Author :

Checker :

Drawing title :

Scale :

Date :

Revision / Issued :

No. Date Description

Droped No. :
38/61

Scale : 1 : 50

Drawing No. :
ID-WC-01

Total : 40

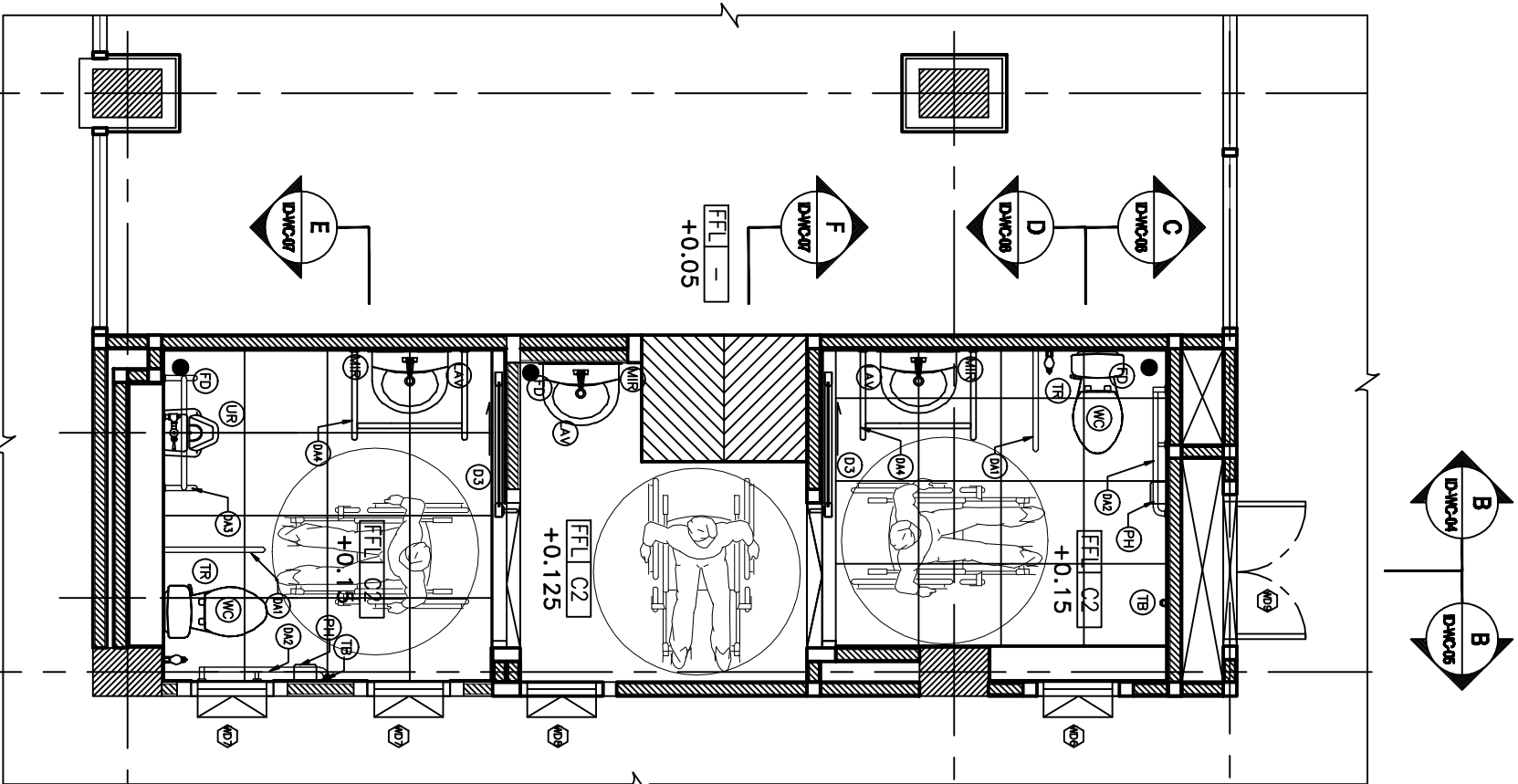
Date : 20/06/2561

รายการประกอบแบบปฏิบัติงาน

สัญลักษณ์	ความหมาย	รายละเอียด
(AV)	อ่างล้างหน้า	CO257 ธารา อ่างล้างหน้าขนาดสูง (ใช้ขง)
	FTHING-COTTO	ขง COTTO หรือ เชื่อมเหล็ก ใช้รับน้ำหนักของโต๊ะและกรรมการเลือก CT160C10(HM) ก็อด้ช่วยอ่างล้างหน้า รุ่น WINDY
(WC)	โถชักโครก	ขง COTTO หรือ เชื่อมเหล็ก ใช้รับน้ำหนักของโต๊ะและกรรมการเลือก C13930 ALEX (CT) โถชักโครก
	ชายฉีดชำระ	ขง COTTO หรือ เชื่อมเหล็ก ใช้รับน้ำหนักของโต๊ะและกรรมการเลือก ชายฉีดชำระ 2 ฟังก์ชั่น รุ่น CT987HMK-MH(HM)
(PH)	กล่องใส่กระดาษชำระ	ขง COTTO หรือ เชื่อมเหล็ก ใช้รับน้ำหนักของโต๊ะและกรรมการเลือก ขงไม้โรล Kimberly-Clark รุ่น RT In-Singlestep Dispenser
(UR)	โถปัสสาวะ	ขง KIMBERLY-CLARK หรือ เชื่อมเหล็ก C31207 โถปัสสาวะชายแบบตั้งพื้น ขว
(TB)	ตะขงแขวนผ้า	ขง COTTO หรือ เชื่อมเหล็ก ใช้รับน้ำหนักของโต๊ะและกรรมการเลือก C838 แดสโถชัก
(MIS)	กระชางผ้า	ขง COTTO หรือ เชื่อมเหล็ก ใช้รับน้ำหนักของโต๊ะและกรรมการเลือก กระชาก รุ่น My Mine ไม้มือขง ขนาด 600 x 800 มม
(FD)	Floor drain	ขง COTTO หรือ เชื่อมเหล็ก ใช้รับน้ำหนักของโต๊ะและกรรมการเลือก ตะแกรงกันล้นเตาและลิ้นชัก
อุปกรณ์สำหรับ ผู้สูงอายุ หรือ ผู้พิการ		
(AN)	ราวจับทรงตัวประเภทติดตั้ง	CT733 ราวจับทรงตัวไร้ที่ติ ขนาด 70x70 ซม ผิว Hairline
(DN)	ราวจับทรงตัวประเภทติดตั้ง	สำหรับไม้ทรงตัว ขง COTTO หรือ เชื่อมเหล็ก รุ่น 3x3x3 ติดผนัง รุ่น CT79R หรือ CT79L ขนาด 70x60 ซม (เมื่อทำหน้ารับน้ำหนักสูงสุด) ผิว HAIRLINE
(DN)	ราวจับทรงตัวประเภทติดตั้ง	สำหรับไม้ทรงตัว ขง COTTO หรือ เชื่อมเหล็ก รุ่น 3x3x3 ติดผนัง รุ่น CT794 ราวจับทรงตัวไร้ที่ติสำหรับชาย
(DN)	ราวจับทรงตัวประเภทติดตั้ง	ขง COTTO หรือ เชื่อมเหล็ก รุ่น 40x60x55 ผิว HAIRLINE
		ขง COTTO หรือ เชื่อมเหล็ก รุ่น 74x70x80 ซม (รุ่นไม้ทรงตัว) ผิว HAIRLINE
ขง COTTO หรือ เชื่อมเหล็ก		
ขง COTTO หรือ เชื่อมเหล็ก		

หมายเหตุ

- ผลิตจากแผ่นสเตนเลสไร้สนิม โถชักโครกและโถปัสสาวะใช้วัสดุที่ทนทานและทำความสะอาดง่าย
- ผู้รับเหมาต้องนำขง ตัวอย่าง มาให้คณะกรรมการพิจารณาเลือกก่อนการก่อสร้างจริง



หมายเหตุ

- ผู้รับเหมาต้องตรวจสอบระดับพื้น และความลาดเอียงของท่อ ถ้าท่อน้ำจากห้องน้ำสามารถเชื่อมกับระบบบำบัดของโรงบำบัดน้ำได้ โดยไม่ต้องมีความจำเป็นการระดับพื้นหน้าของน้ำให้สูงขึ้นจากระดับพื้นเดิม ให้สามารถยกเลิก RAMP(ทางลาด) ก่อนขงท่อน้ำและผู้รับเหมาต้องแจ้งให้ทางคณะกรรมการทราบ
- วัสดุกระเบื้องสำหรับ พื้น และ กระจกหนึ่งผู้รับเหมาต้องนำตัวอย่างจริง มาให้คณะกรรมการพิจารณาเลือกก่อนการก่อสร้างจริง
- ถ้าแบบสำหรับก่อสร้างมีความขัดแย้งกันผู้รับเหมาต้องแจ้งให้ผู้ออกแบบทราบเพื่อให้ได้แบบที่นำไปในการก่อสร้าง
- ผู้รับเหมาต้องนำขงตัวอย่างมาให้พิจารณา

แปลนแบบติดตั้งปฏิบัติงาน

FLOOR PLAN
SCALE 1 : 50



ผู้ชำนาญการด้านสถาปัตย์กรรมการควบคุมอาคาร
โรงพยาบาลราชวิถี กรุงเทพมหานคร

Project name :
แผนกผู้ป่วยหนัก
อาคารผู้ป่วยนอก

Location :
อาคารผู้ป่วยนอก
โรงพยาบาลราชวิถี

Owner :
คณะกรรมการบริหารโรงพยาบาลราชวิถี

DLA WMD BY :
นายสุวิทย์ สีขาว
นายสุวิทย์ สีขาว

Structural Engineer :
นายสุวิทย์ สีขาว
ร.น.56515

Electric Engineer :
นายสุวิทย์ สีขาว
ร.น.49519

INSD/CD :
นายสุวิทย์ สีขาว
นายสุวิทย์ สีขาว

ตำแหน่งงานที่รับผิดชอบ :
นายสุวิทย์ สีขาว

ตำแหน่งงานที่รับผิดชอบ :
นายสุวิทย์ สีขาว

ตำแหน่งงานที่รับผิดชอบ :
นายสุวิทย์ สีขาว

ตำแหน่งงานที่รับผิดชอบ :
นายสุวิทย์ สีขาว

ตำแหน่งงานที่รับผิดชอบ :
นายสุวิทย์ สีขาว

ตำแหน่งงานที่รับผิดชอบ :
นายสุวิทย์ สีขาว

ตำแหน่งงานที่รับผิดชอบ :
นายสุวิทย์ สีขาว

ตำแหน่งงานที่รับผิดชอบ :
นายสุวิทย์ สีขาว

ตำแหน่งงานที่รับผิดชอบ :
นายสุวิทย์ สีขาว

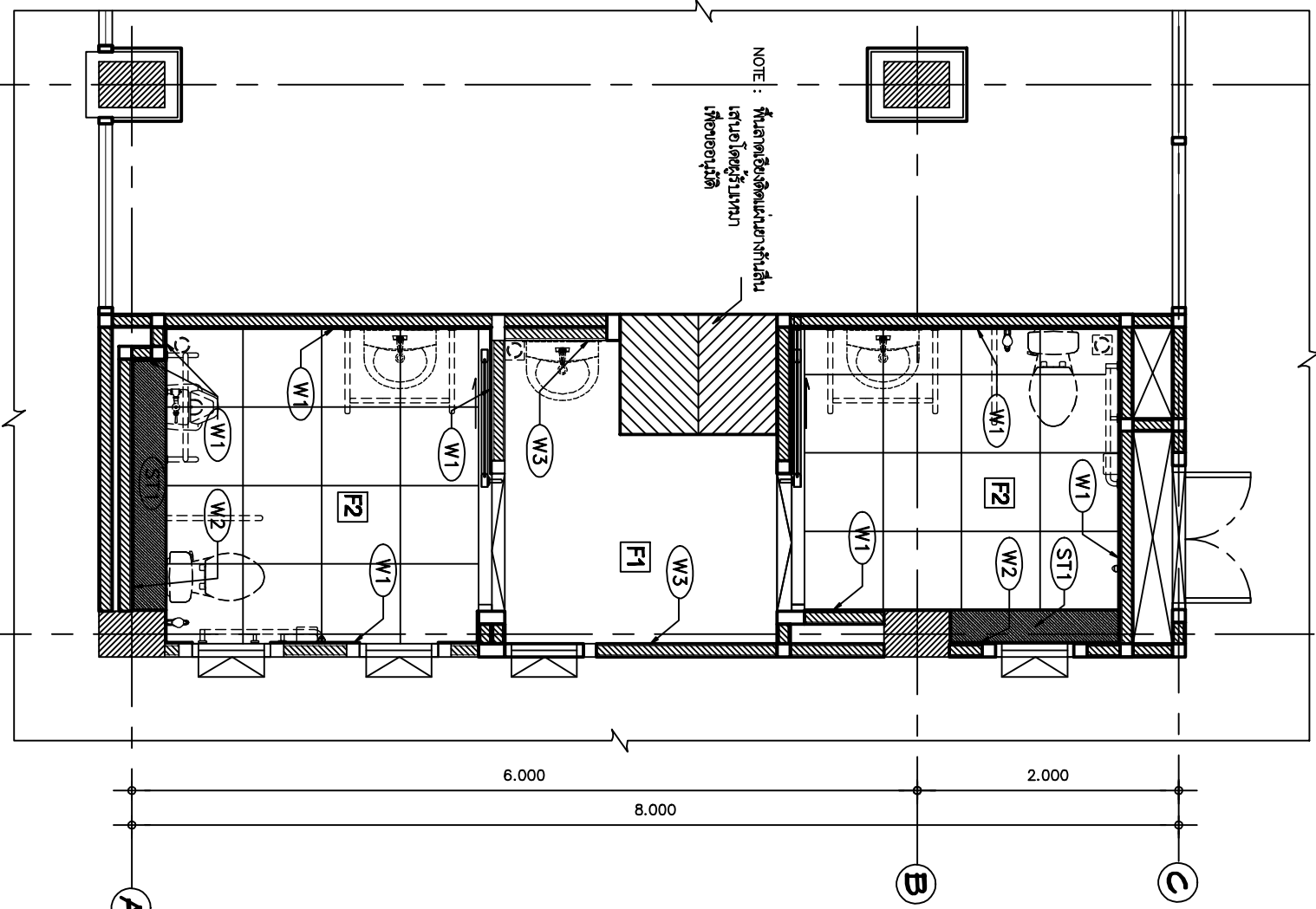
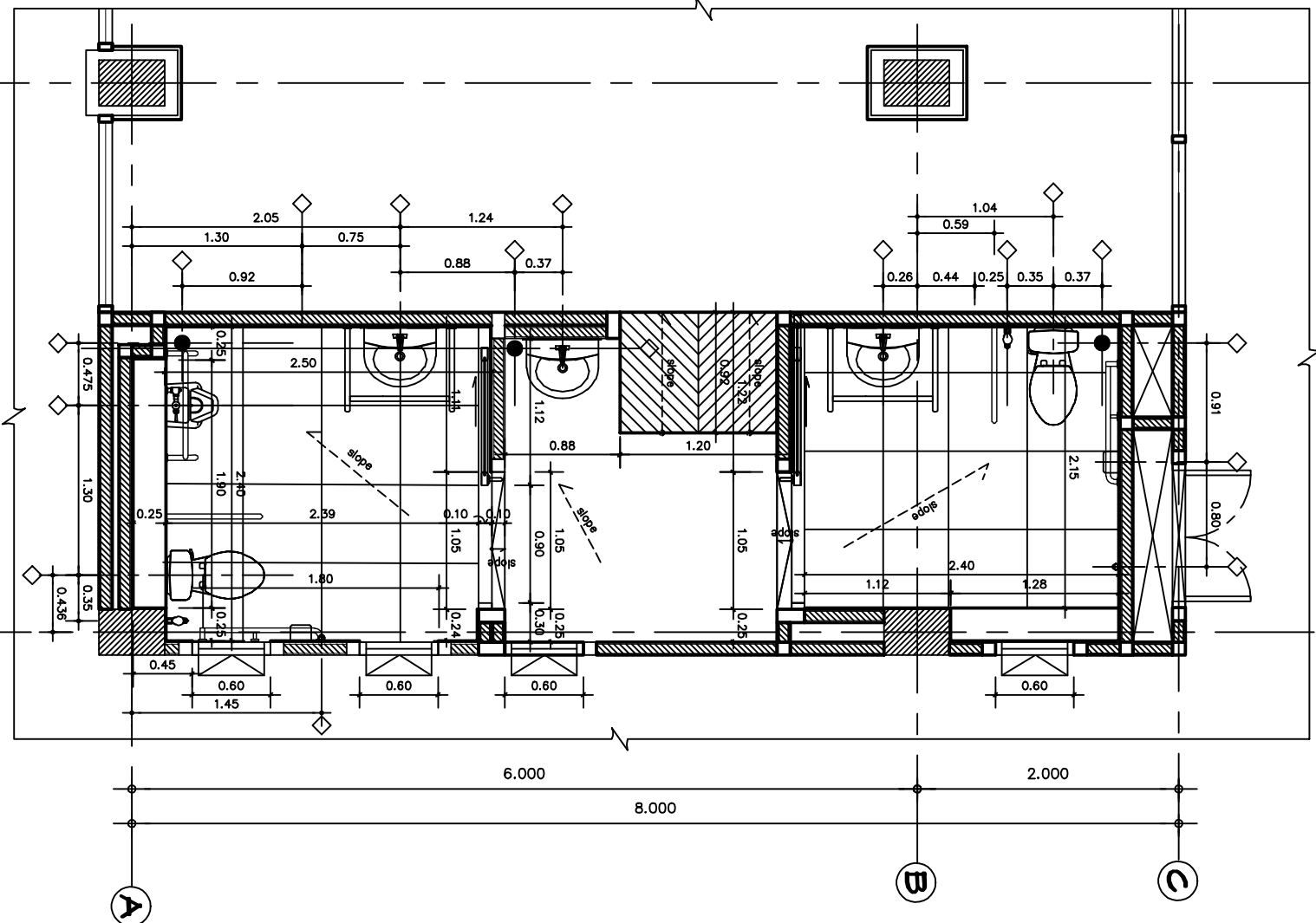
ตำแหน่งงานที่รับผิดชอบ :
นายสุวิทย์ สีขาว

ตำแหน่งงานที่รับผิดชอบ :
นายสุวิทย์ สีขาว

สัญลักษณ์	ความหมาย
ST1	บันไดชนิด หน้า 20 มม. สลักบันได
F1	กระเบื้อง ลายหินอ่อน ขนาด 60x60 ซม. สีนีออน อีสท์ ทา (ติดขอบ) 24x24A
F2	กระเบื้อง COTTO ขนาด 24"x24" GP II-แบบ เมด ติดขอบ PM ผิวยาหนา
W1	กระเบื้อง COTTO ขนาด WT 8"x16" เทนเจอร์ 7A PM
W2	กระเบื้อง COTTO ขนาด 8"x16" ทรวิส 2051 กลาง PM
W3	กระเบื้อง COTTO ขนาด WT 10"x16" A เลดี 30 น้ำตาอ่อน

NOTE : พื้นลาดเอียงชิดผนังด้านข้างบันไดขึ้นบันได โดยผู้รับเหมา เพื่อยกน้ำ

- หมายเหตุ
- ผู้รับเหมาต้องตรวจสอบระดับพื้น และ ความลาดเอียงของท่อ ถ้ายังไม่ตรงให้แจ้งให้ช่างนำ ส่วนการเชื่อมกับระบบบำบัดของโครงการขนาด 10" โดยไม่ต้องมีความชันเป็นกระดิ่งที่ผนังของ น้ำให้สูงขึ้นจากระดับพื้นเดิม ให้สามารถ ยกเลิก RAMP(ทางลาด) ก่อนเข้าห้องน้ำ และ ผู้รับเหมาต้องแจ้งให้ทางคณะกรรมการทราบ
 - วัสดุกระเบื้องสำหรับ พื้น และ ผนัง ผู้รับเหมาต้องนำตัวอย่างมาให้คณะกรรมการพิจารณาการก่อสร้างจริง
 - ถ้าแบบสำหรับก่อสร้างมีความขัดแย้งกัน ผู้รับเหมาต้องแจ้งให้ผู้ออกแบบทราบ เพื่อให้ดำเนินการก่อสร้าง
 - ปูนทรายขอปรับระดับผสมน้ำยากันซึม



แปลนแบบลาดเอียงด้านข้างบันไดขึ้น

แปลนแบบลาดเอียงด้านข้างบันไดขึ้น และ ผนัง

FLOOR PLAN
SCALE 1 : 50

Drawing No :	ID-W-C-02
Total :	40
Date :	20/06/2561



สถาปัตย์ศาสตร์ที่ ๕ ภาควิชาสถาปัตย์
 วิทยาลัยศิลปกรรมศาสตร์

Project name :

แผนผังฝ้าเพดาน
 อาคารศูนย์นิเทศ

Location :

อาคารศูนย์นิเทศ
 วิทยาลัยศิลปกรรมศาสตร์

Owner :

คณะกรรมการบริหารงานวิทยาลัยศิลปกรรมศาสตร์

DLA WND BY :

นายสุวิทย์ สีขาว
 นิสิต

Structural Engineer :

นายสุวิทย์ สีขาว
 นิสิต ๓๕๖๕๑๓

Electric Engineer :

นายสุวิทย์ สีขาว
 นิสิต ๔๙๙๑๑๓

INSD/CDR :

นายสุวิทย์ สีขาว
 นิสิต

ผู้ควบคุม :

นายสุวิทย์ สีขาว
 นิสิต

Drawing title :

แผนผังฝ้าเพดาน
 อาคารศูนย์นิเทศ

Revision / Issued :

No.	Date	Description

Project No. :

38/61

Scale : 1:50

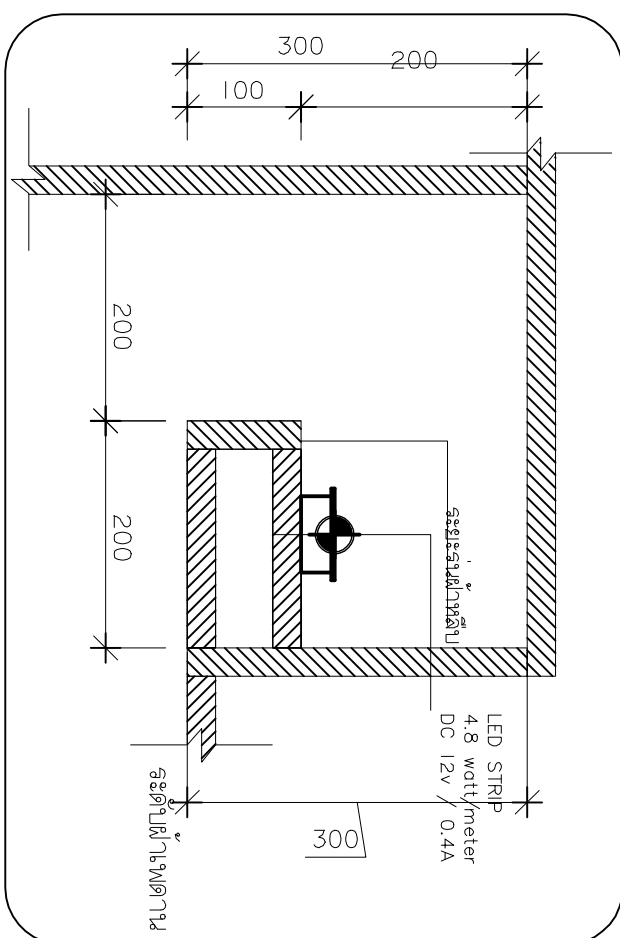
Drawing No. :

ID-W-C-03

Total : 40

Date : 20/06/2561

แบบขยาย LED STRIP ฝ้าหลุม



ฝ้าเพดานโครงเหล็กชุบสังกะสี กรุGYPSUM BOARD หนา 9 มม. ชนิดกันความชื้น ฉาบเรียบ ทาสีภายใน TOA Shield-1 Nano White หรือเทียบเท่า (ที่ระดับ +2.50)

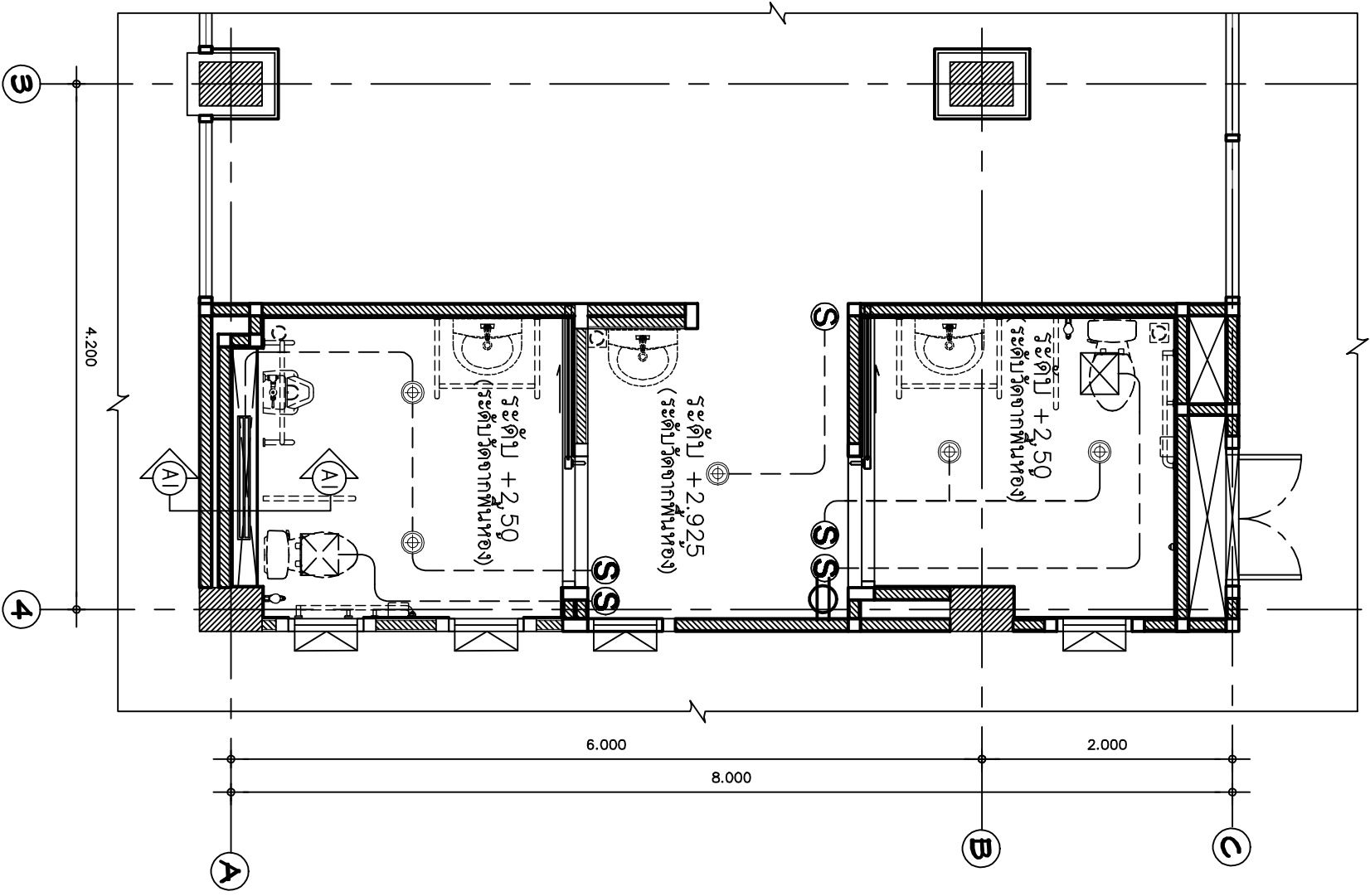
รายการประกอบงานระบบไฟฟ้า

	โคม Downlight LED 5w E27
	LED 24w
	สวิทช์ ทางเดียว
	สวิทช์ สองทาง
	2x1.5 THW in ϕ 1/2" PVC
	พัดลมดูดอากาศ
	ปลั๊กชนิด 3ขั้ว 2 จุด LOAD CENTER

CEILING PLAN

SCALE 1 : 50

แบบฝ้าเพดาน และ แสดงตำแหน่งไฟส่องสว่าง





โรงพยาบาลราชวิถี กรุงเทพมหานคร
โรงพยาบาลราชวิถี ชั้น 9 อาคาร 9

Project name :
แผนกช่างไฟฟ้า
อาคารผู้ป่วยนอก

Location :
อาคารผู้ป่วยนอก
โรงพยาบาลราชวิถี

Owner :
คณะกรรมการบริหารโรงพยาบาลราชวิถี

DLA WND BY :
นายสุวิทย์ ธีระวงษ์

Structural Engineer :
นายสุวิทย์ ธีระวงษ์
ร.น.56515

Electric Engineer :
นายสุวิทย์ ธีระวงษ์
ร.น.49519

INSDCTION :
นายสุวิทย์ ธีระวงษ์

ตำแหน่งงานที่รับผิดชอบ :
นายสุวิทย์ ธีระวงษ์

ตำแหน่งงานที่รับผิดชอบ :
นายสุวิทย์ ธีระวงษ์

Drawing title :
SECTION - A

Revision / Issued :

No.	Date	Description

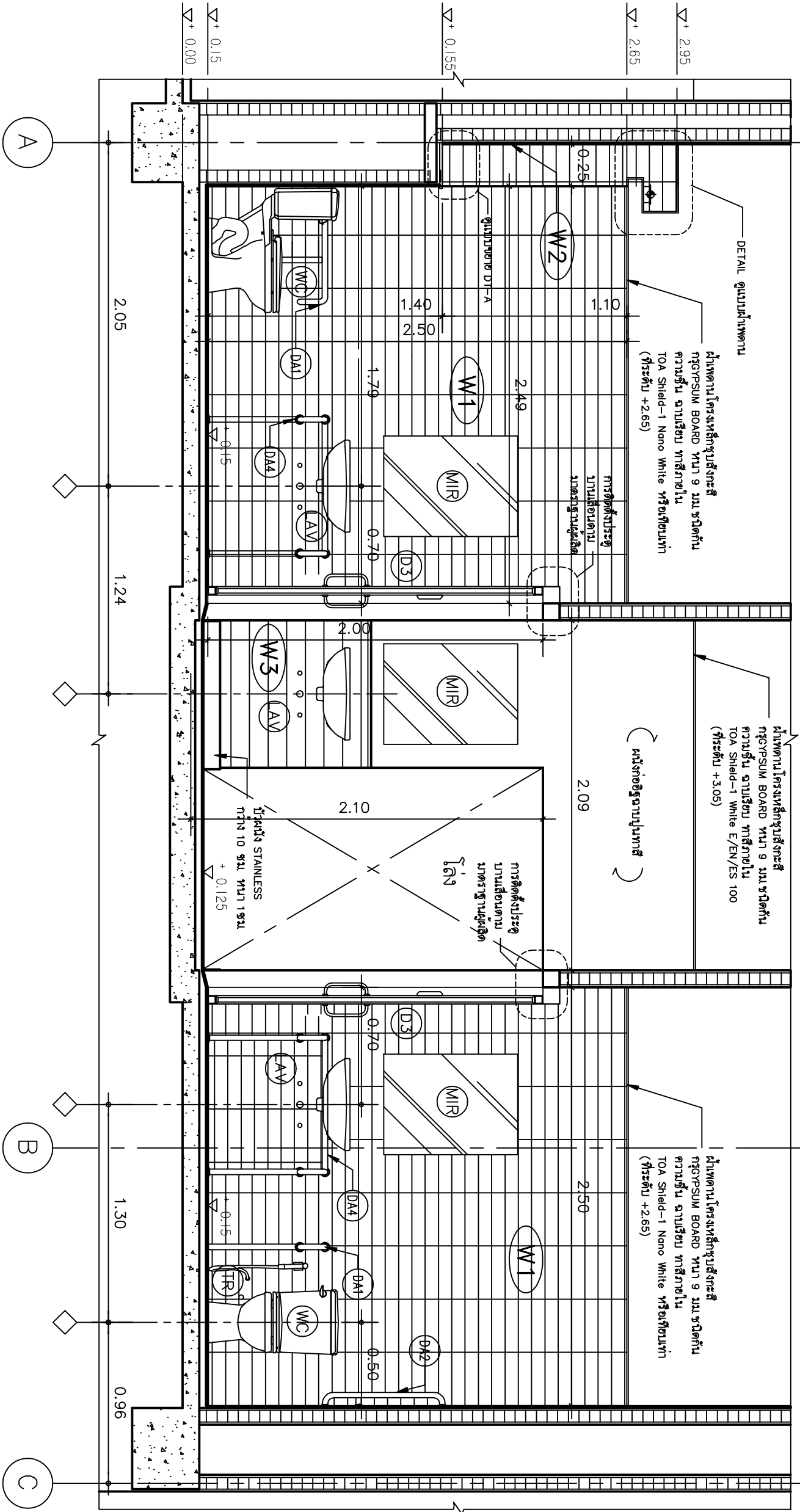
Droped No :
38/61

Scale : Scale : 1 : 50

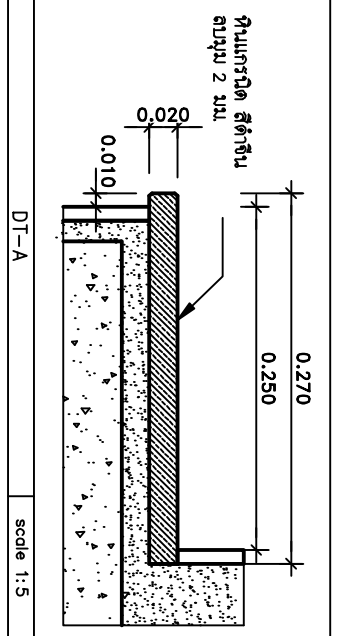
Drawing No :
ID-W/C-O4

Total : 40

Date : 20/06/2561



หมายเหตุ -1. ผู้รับเหมาต้องตรวจสอบระดับพื้น และ ความลาดเอียงของท่อ
ถ่ายน้ำที่งอกท่อน้ำ สามารถเชื่อมกับระบบบำบัดของน้ำ
พบบาดได้ โดยไม่ต้องมีความเป็นอิสระระดับพื้นห้องน้ำให้สูง
ขึ้นจากระดับพื้นเดิม ให้สามารถเลือก RAMPC ทางลาด ก่อน
เข้าห้องน้ำ และ ผู้รับเหมาต้องแจ้งให้ทางคณะกรรมการทราบ
-2. วัสดุกระเบื้องสำหรับ พื้น และ ผนัง ผู้รับเหมาต้องแจ้ง
ตัวอย่างจริง มาให้คณะกรรมการพิจารณาอนุมัติก่อสร้าง
-3. ถ้าแบบสำหรับก่อสร้างมีความขัดแย้งกัน ผู้รับเหมาต้องแจ้งให้
ผู้ออกแบบทราบ เพื่อให้ท่านแก้ไขในการก่อสร้าง



SECTION - A
SCALE 1 : 25



สถาปัตย์ศาสตร์
 วิชาช่างสถาปัตย์ศิลป์

Project name :
แผนกช่างไม้ใหม่
 อาคารช่างไม้เอก

Location :
 อาคารช่างไม้เอก
 วิชาช่างสถาปัตย์ศิลป์

Owner :
 คณะสถาปัตยกรรมศาสตร์ จุฬาลงกรณ์มหาวิทยาลัย

DLA WND BY :
 วิชาช่างสถาปัตย์ศิลป์

Structural Engineer :
 วิชาช่างสถาปัตย์ศิลป์
 รหัส 49519

Electric Engineer :
 วิชาช่างสถาปัตย์ศิลป์
 รหัส 49519

INDICATOR :
 วิชาช่างสถาปัตย์ศิลป์

ตำแหน่งช่างสถาปัตย์ศิลป์ :
 วิชาช่างสถาปัตย์ศิลป์

ตำแหน่งช่างสถาปัตย์ศิลป์ :
 วิชาช่างสถาปัตย์ศิลป์

Drawing title :
SECTION - B

Revision / Issued :

No.	Date	Description

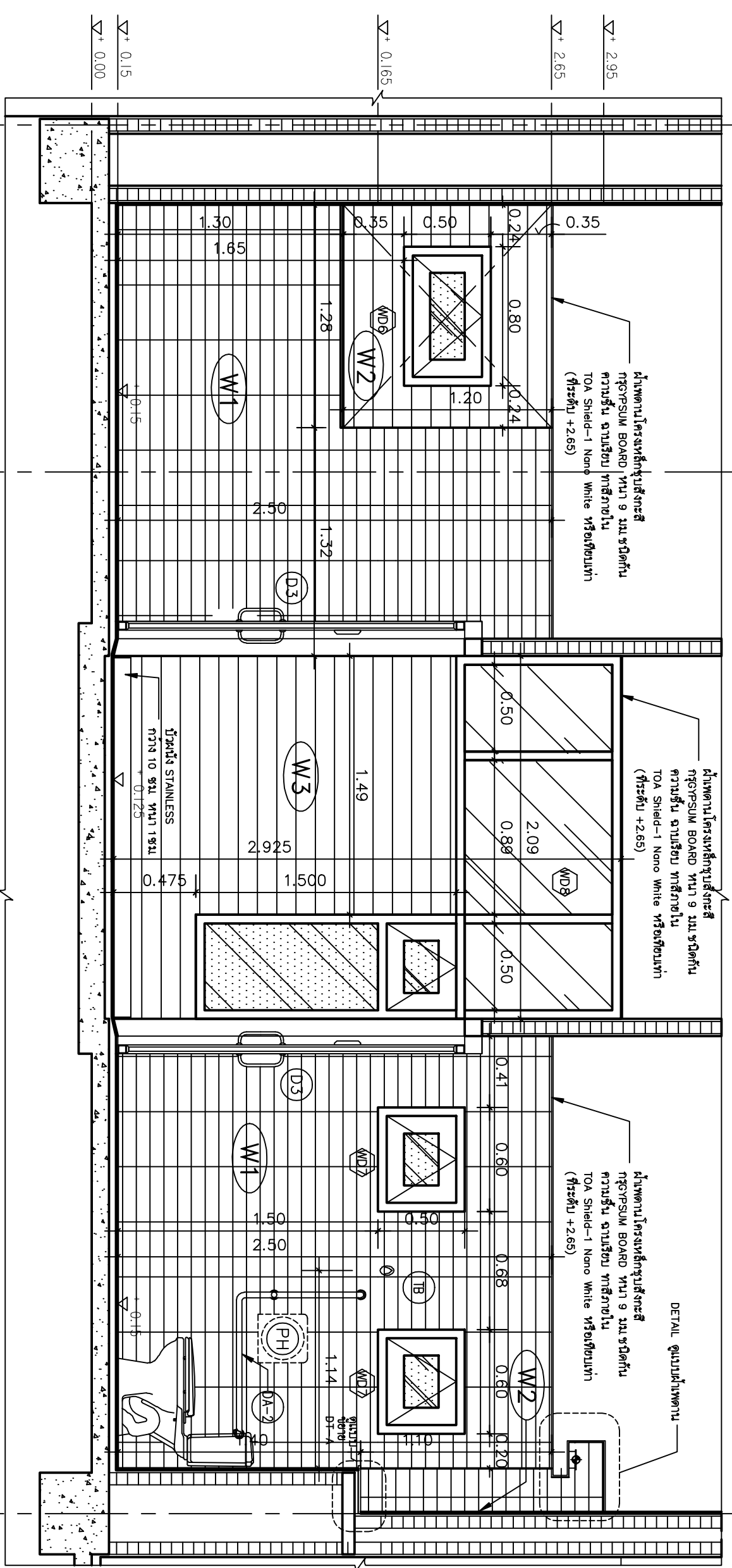
Droped No :
38/61

Scale : Scale : 1 : 50

Drawing No :
ID-W-C-05

Total : 40

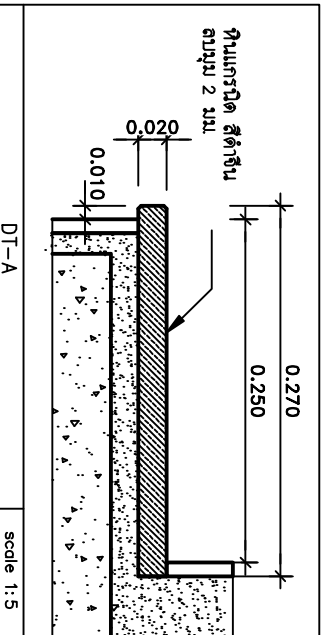
Date : 20/06/2561



หมายเหตุ -1. ผู้รับเหมาต้องตรวจสอบระดับพื้น และ ความลาดเอียงของท่อระบายน้ำ ซึ่งจากห้องน้ำ สามารถเชื่อมกับระบบบำบัดของเสียในอาคารได้ โดยไม่ต้องขุดความชันเป็นกรณีพิเศษห้องน้ำในที่สูง ซึ่งจากระดับพื้นเดิม ให้สามารถขุดเล็ก RAMP (ทางลาด) ก่อนเข้าห้องน้ำ และ ผู้รับเหมาต้องแจ้งให้ทางคณะกรรมการพิจารณาเข้าตัวเครื่องรับน้ำ และ ผู้รับเหมาต้องแจ้งให้ทางคณะกรรมการพิจารณาตัวเครื่องรับน้ำให้คณะกรรมการพิจารณาการก่อสร้าง

-2. วัสดุกระเบื้องสำหรับ พื้น และ กระจก ผู้รับเหมาต้องแจ้งให้คณะกรรมการพิจารณา

-3. ตำแหน่งสำหรับก่อสร้างความชันพื้น ผู้รับเหมาต้องแจ้งให้คณะกรรมการพิจารณา เพื่อให้ตำแหน่งน้ำในการก่อสร้าง



SECTION - B
 SCALE 1 : 25



โรงพยาบาลราชวิถี กรมสุขภาพจิต กรุงเทพมหานคร
 โรงพยาบาลจิตเวชขอนแก่นราชนครินทร์

Project name :
แผนกผู้ป่วยหนัก
อาคารผู้ป่วยนอก

Location :
อาคารผู้ป่วยนอก
โรงพยาบาลจิตเวชขอนแก่นราชนครินทร์

Owner :
กรมสุขภาพจิต

DLA WND BY :
นายสุวิทย์ สีขาว

Structural Engineer :
นายสุวิทย์ สีขาว
ร.น.56515

Electric Engineer :
นายสุวิทย์ สีขาว
ร.น.49719

INSD/CD :
นายสุวิทย์ สีขาว

หน้างาน/สถานที่:
อาคารผู้ป่วยนอก

ผู้ควบคุม :
นายสุวิทย์ สีขาว

Drawing title :
SECTION - C
SECTION - D

Revision / Issued :

No.	Date	Description

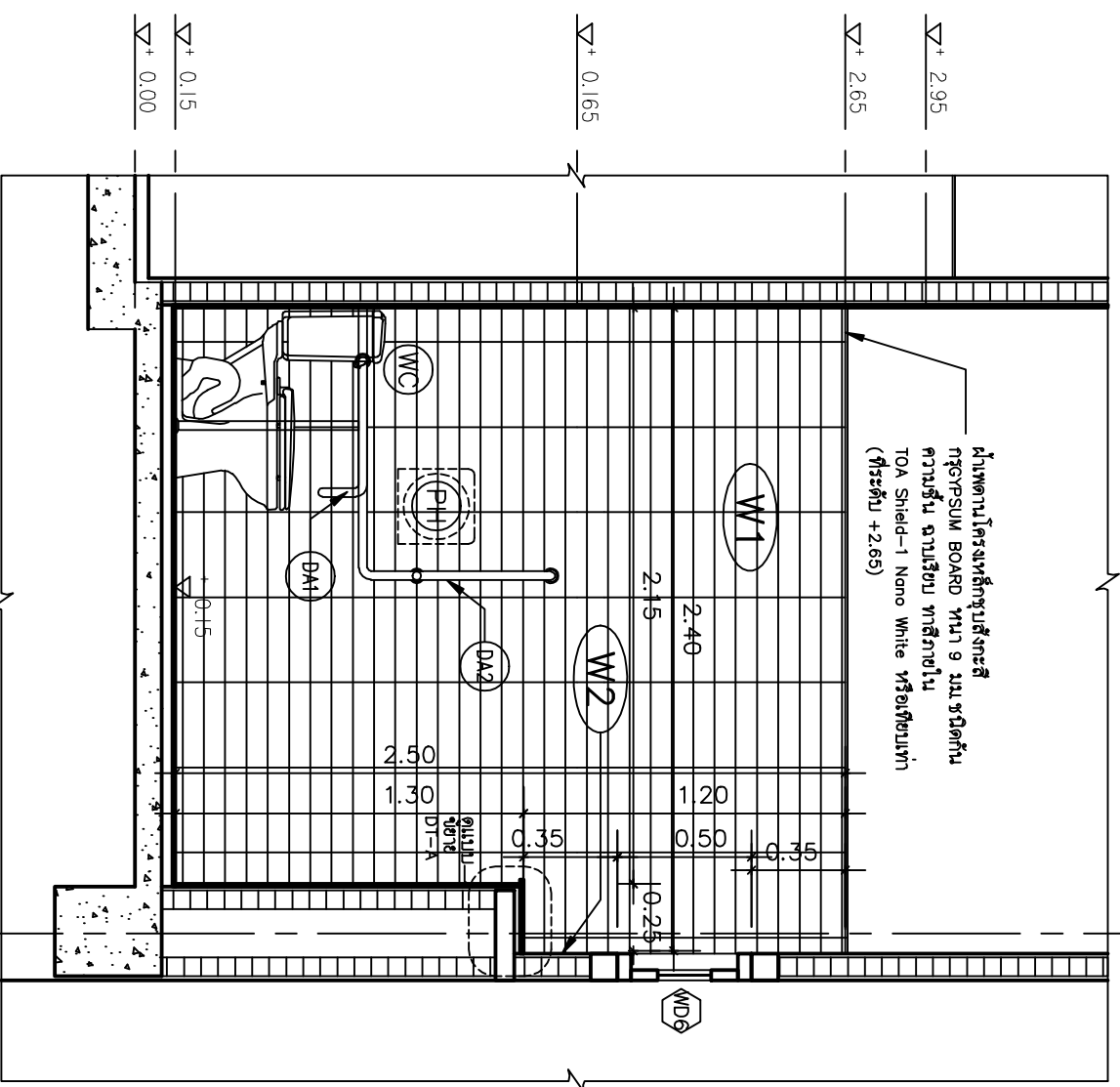
Project No :
38/61

Scale : Scale : 1 : 50

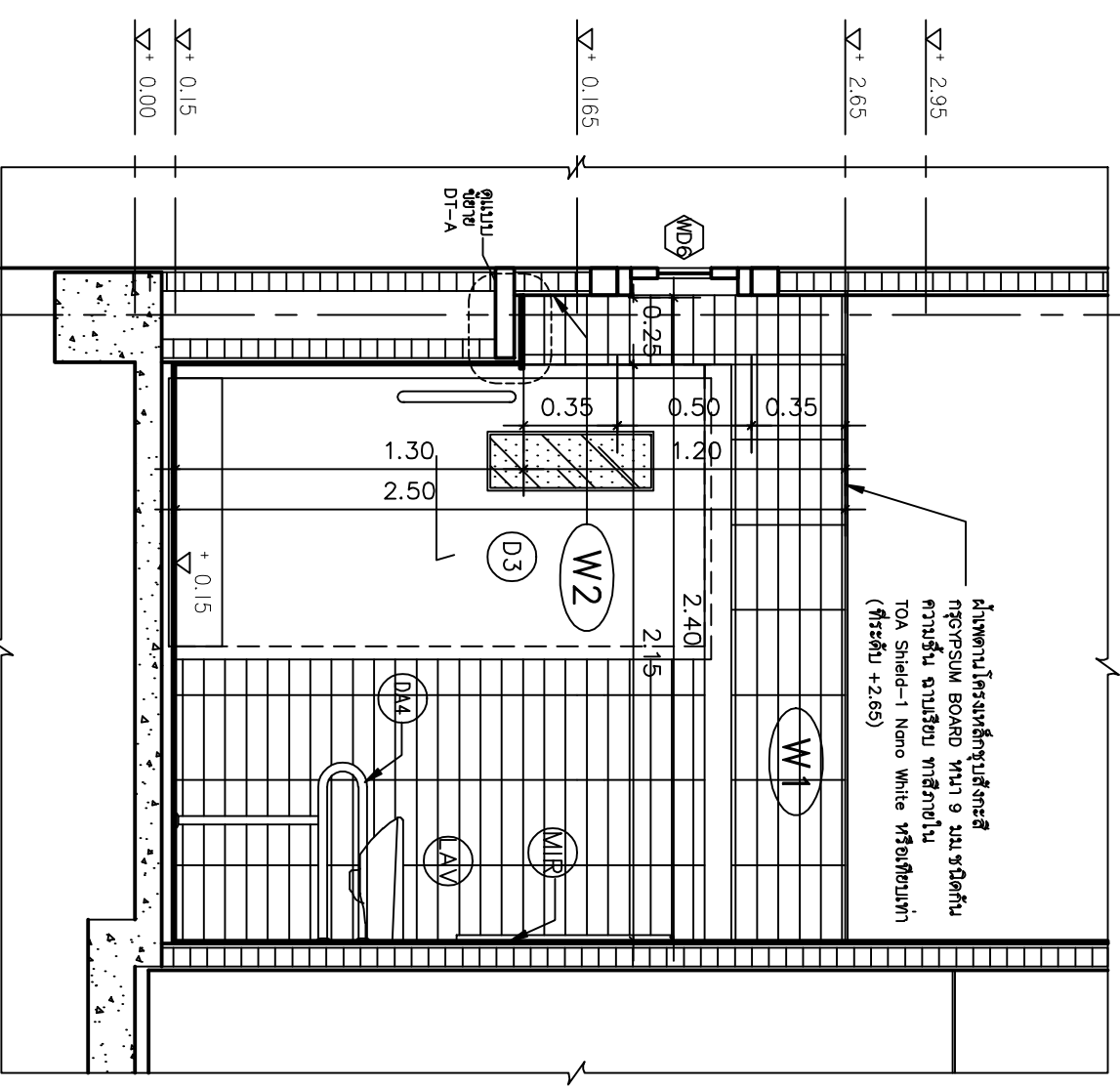
Drawing No :
ID-W/C-06

Total : 40

Date : 20/06/2561



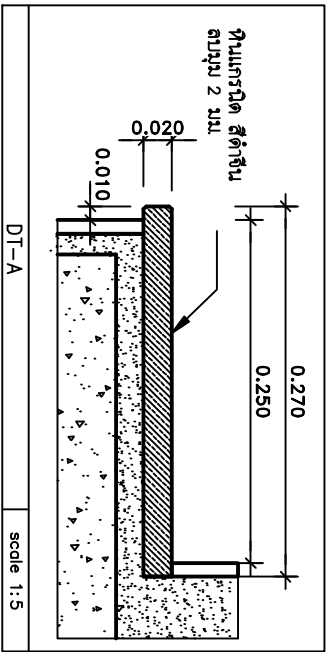
SECTION - C
 SCALE 1 : 25



SECTION - D
 SCALE 1 : 25

หมายเหตุ

- ผู้รับเหมาต้องตรวจสอบระดับพื้น และ ความลาดเอียงของท่อระบายน้ำที่ออกห้องน้ำ สามารถเชื่อมกับระบบบำบัดของโรงพยาบาลได้ โดยไม่ต้องวางเป็นกระดิ่งพื้นห้องน้ำให้สูง ซึ่งการระดับพื้นเดิม วิศวกรรมการศึกษา RAME(ทางลาด) ก่อนเข้าห้องน้ำ และ ผู้รับเหมาต้องแจ้งให้ทางคณะกรรมการทราบด้วยข้อเท็จจริง มาให้คณะกรรมการพิจารณาก่อนการก่อสร้าง
- วัสดุกระเบื้องสำหรับ พื้น และ กระจก ผู้รับเหมาต้องนำตัวอย่างมาพิจารณาการพิจารณาการก่อสร้าง
- ถ้าแบบสำหรับก่อสร้างความชื้นผนัง ผู้รับเหมาต้องแจ้งให้ผู้ออกแบบทราบ เพื่อให้คำแนะนำในการก่อสร้าง



scale 1:5



สถาปนิกผู้ออกแบบและผู้ควบคุมการก่อสร้าง
โรงพยาบาลราชวิถี กรุงเทพมหานคร

Project name :

แผนกศัลยกรรมหัวใจ
อาคารผู้ป่วยนอก

Location :

อาคารผู้ป่วยนอก
โรงพยาบาลราชวิถี

Owner :

คณะกรรมการบริหารโรงพยาบาลราชวิถี

DLA WMD BY :

นายสุวิทย์ สีขาว

Structural Engineer :

นายสุวิทย์ สีขาว

Electric Engineer :

นายสุวิทย์ สีขาว

INDICATION :

ขนาดและ สีที่ระบุ

กำหนดขนาดที่ระบุ :

ขนาดตาม หน้า

ผู้จัดทำ :

นายสุวิทย์ สีขาว

Drawing title :

SECTION - E
SECTION - F

Revision / Issued :

No. Date Discription

Dropped No :

38/61

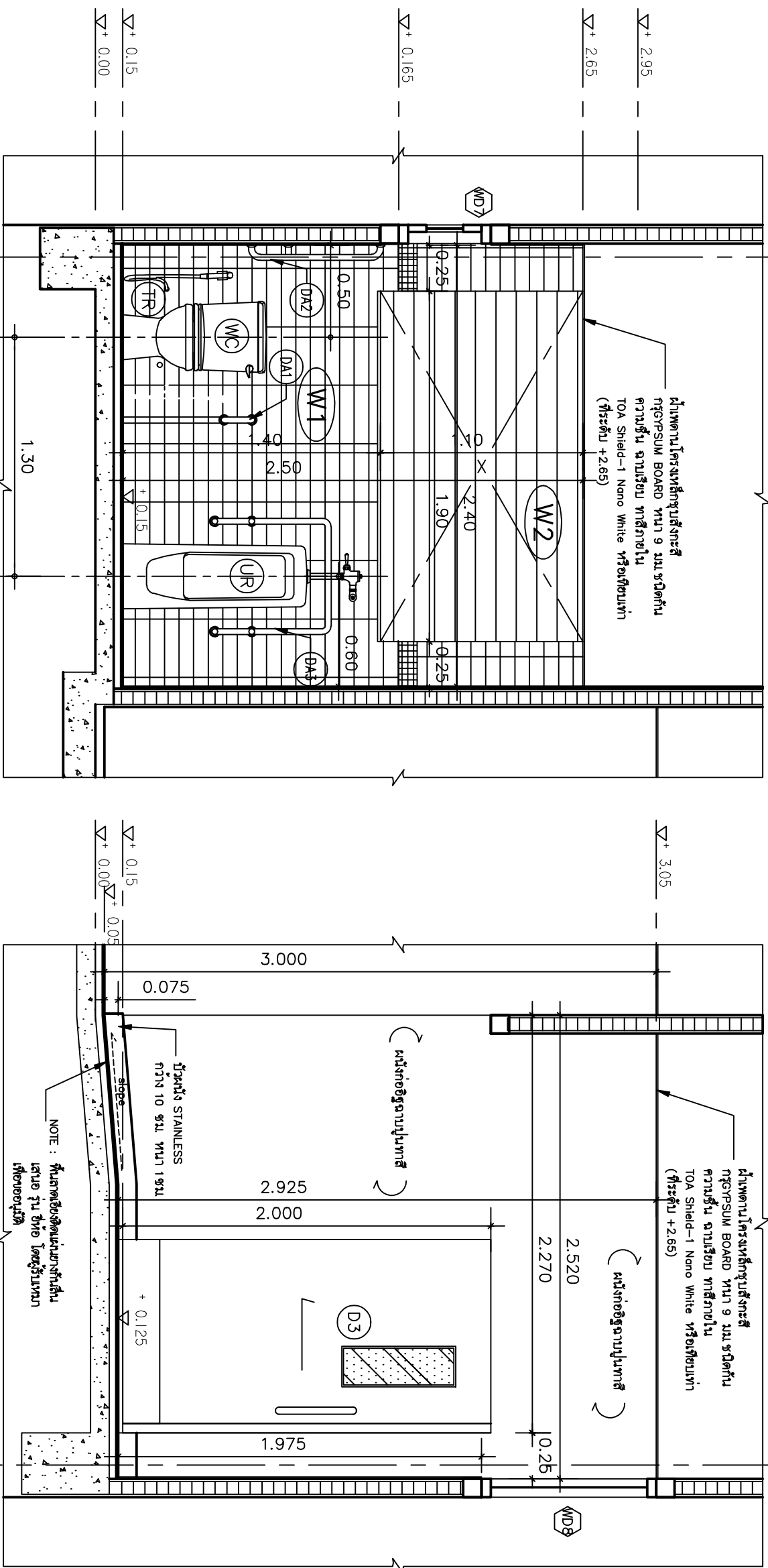
Scale : Scale : 1: 50

Drawing No :

ID-W/C-O7

Total : 40

Date : 20/06/2561



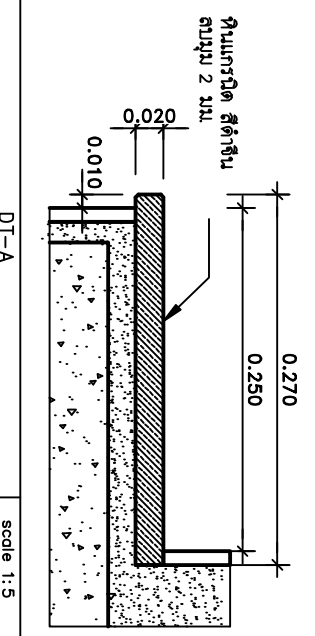
A

SECTION - E
SCALE 1 : 25

SECTION - F
SCALE 1 : 25

A

หมายเหตุ -1. ผู้รับเหมาต้องตรวจสอบระดับพื้น และ ความลาดเอียงของท่อ
ถ่ายน้ำทิ้งจากห้องน้ำ สามารถเชื่อมกับระบบบำบัดน้ำทิ้งของโรง
พยาบาลได้ โดยไม่ต้องมีความจำเป็นยกระดับพื้นห้องน้ำให้สูง
ขึ้นจากระดับพื้นเดิม ให้สามารถยกเล็ก RAMF (ทางลาด) ก่อน
เข้าห้องน้ำ และ ผู้รับเหมาต้องแจ้งให้ทางคณะกรรมการบริหาร
-2. วัสดุกระเบื้องสีสำหรับ พื้น และ กุญแจ ผู้รับเหมาต้องนำ
ตัวอย่างจริง มาให้คณะกรรมการพิจารณาเลือกการก่อสร้าง
-3. ถ้าพบน้ำหรือเกิดร่องรอยความชื้นบนพื้น ผู้รับเหมาต้องแจ้งให้
ผู้ควบคุมบริหาร เพื่อให้ดำเนินการแก้ไขการก่อสร้าง



DT-A

scale 1:5



โรงพยาบาลสุราษฎร์ธานี
โรงพยาบาลสุราษฎร์ธานี

Project name :
แผนกช่างไฟฟ้า
อาคารผู้ป่วยนอก

Location :
อาคารผู้ป่วยนอก
โรงพยาบาลสุราษฎร์ธานี

Owner :
คณะกรรมการบริหารโรงพยาบาลสุราษฎร์ธานี

DDL WMD BY :
นายสุวิทย์ สีขาว
นายสุวิทย์ สีขาว

Structural Engineer :
นายสุวิทย์ สีขาว
ร.น.56515

Electric Engineer :
นายสุวิทย์ สีขาว
ร.น.49519

INSD/CD :
นายสุวิทย์ สีขาว

ตำแหน่งที่ติดตั้ง :
อาคารผู้ป่วยนอก

ผู้ตรวจ :
นายสุวิทย์ สีขาว

Drawing title :
แผนผังการติดตั้ง
หม้อน้ำ

Revision / Issued :

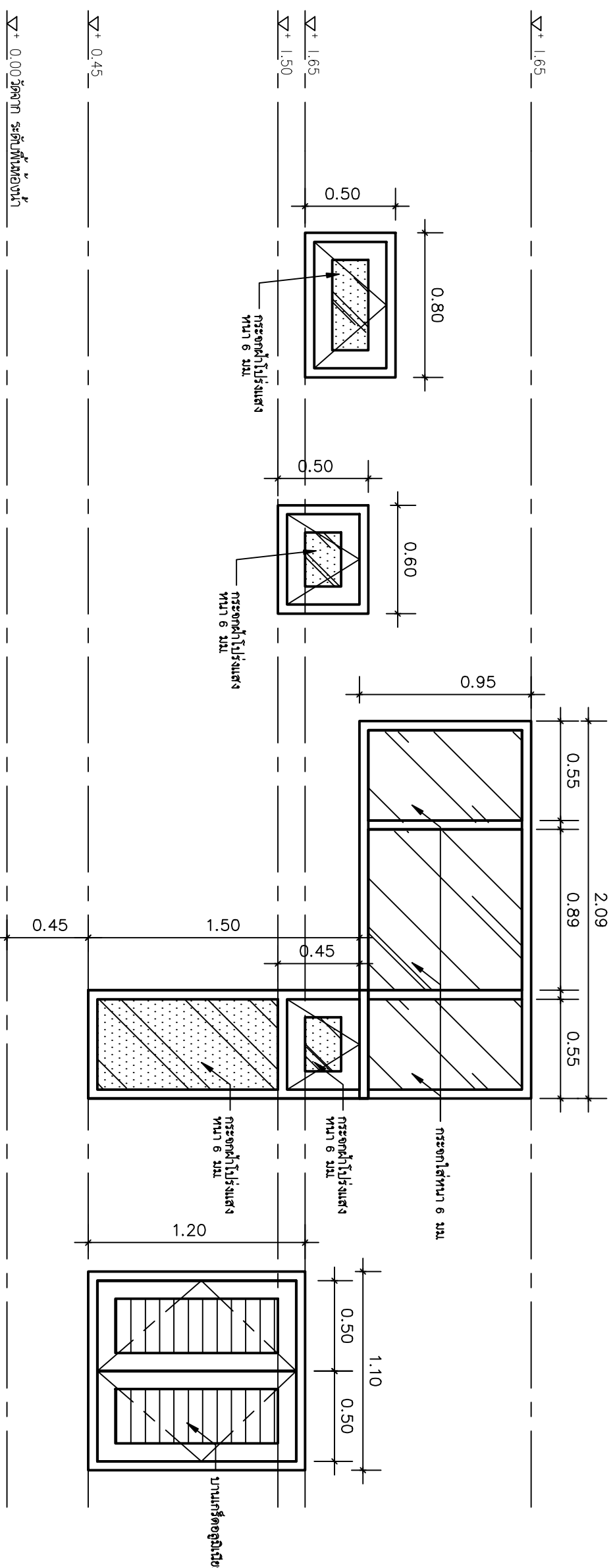
No. Date Description

Project No :
38/61

Scale : 1:50

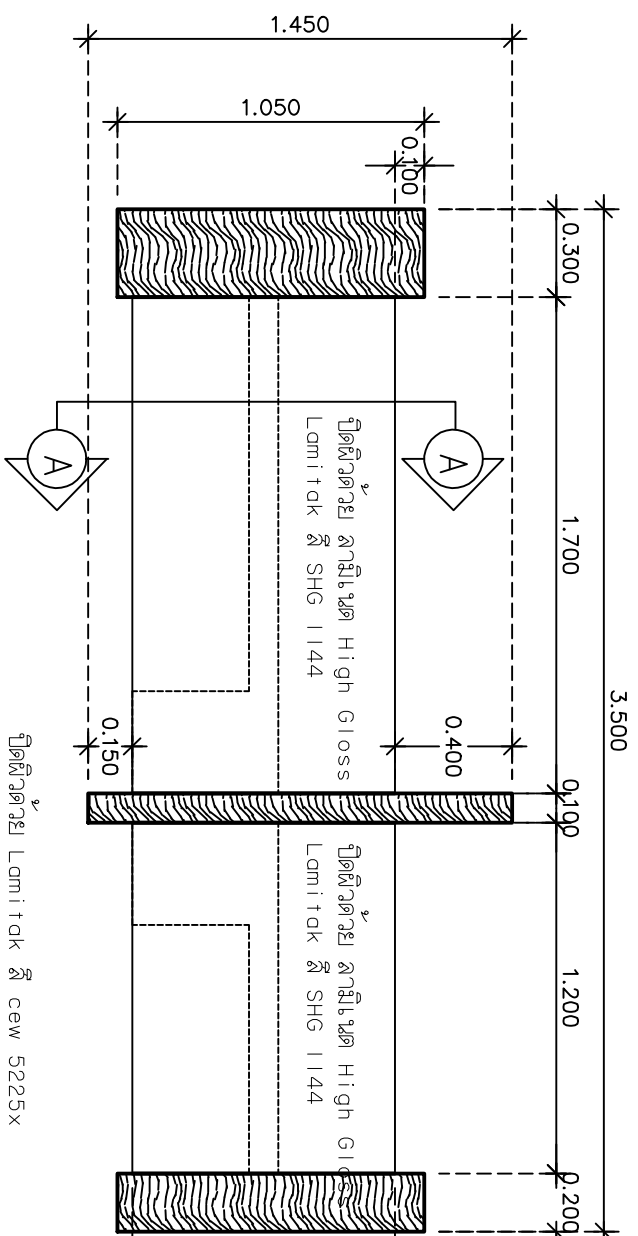
Drawing No :
ID-W/C-08

Total : 40
Date : 20/06/2561

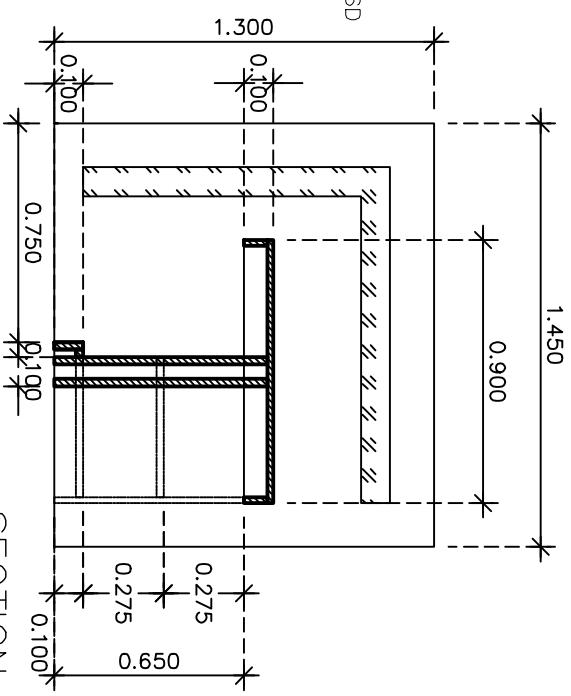


ตำแหน่งติดตั้ง	วงกบ	อุปกรณ์
ตำแหน่งติดตั้ง	วงกบ	อุปกรณ์
บานฉลุพัก	บานฉลุพัก	บานฉลุพัก
ชนิด	ชนิด	ชนิด
กรอบบาน	กรอบบาน	กรอบบาน
อุปกรณ์ประกอบตามมาตรฐานผู้ผลิต	อุปกรณ์ประกอบตามมาตรฐานผู้ผลิต	อุปกรณ์ประกอบตามมาตรฐานผู้ผลิต

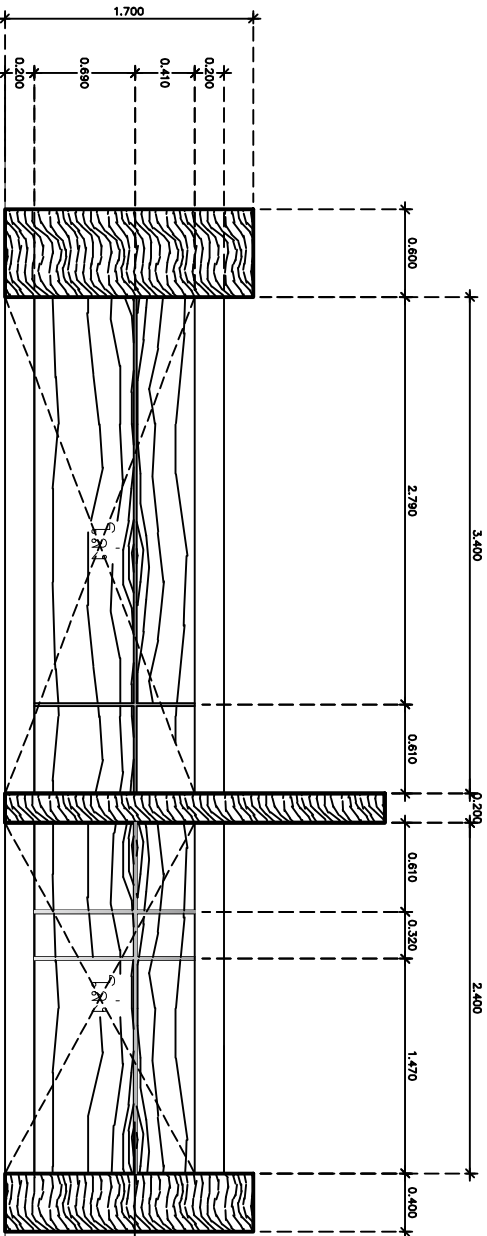
แบบขยายขนาดทาง
SCALE 1 : 25



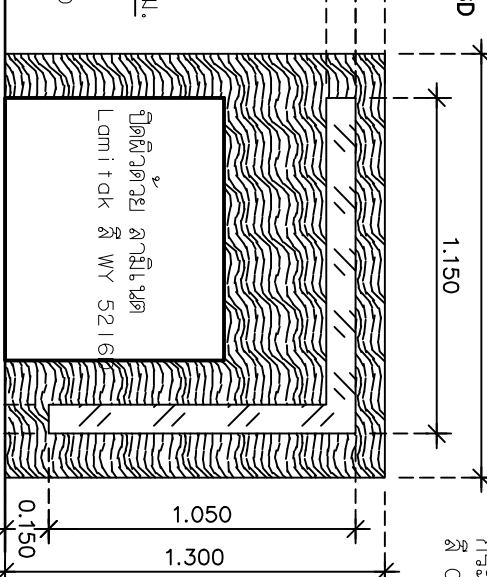
โต๊ะนั่งไม้เนื้อแข็งกรุไม้ MDF หนา 25 มม.
 ปิดผิวด้วย ลามิเนต Lamitak สี WY 5216D
 ไม้เนื้อแข็งกรุไม้ MDF หนา 25 มม.
 ปิดผิวด้วย ลามิเนต Lamitak สี WY 5216D



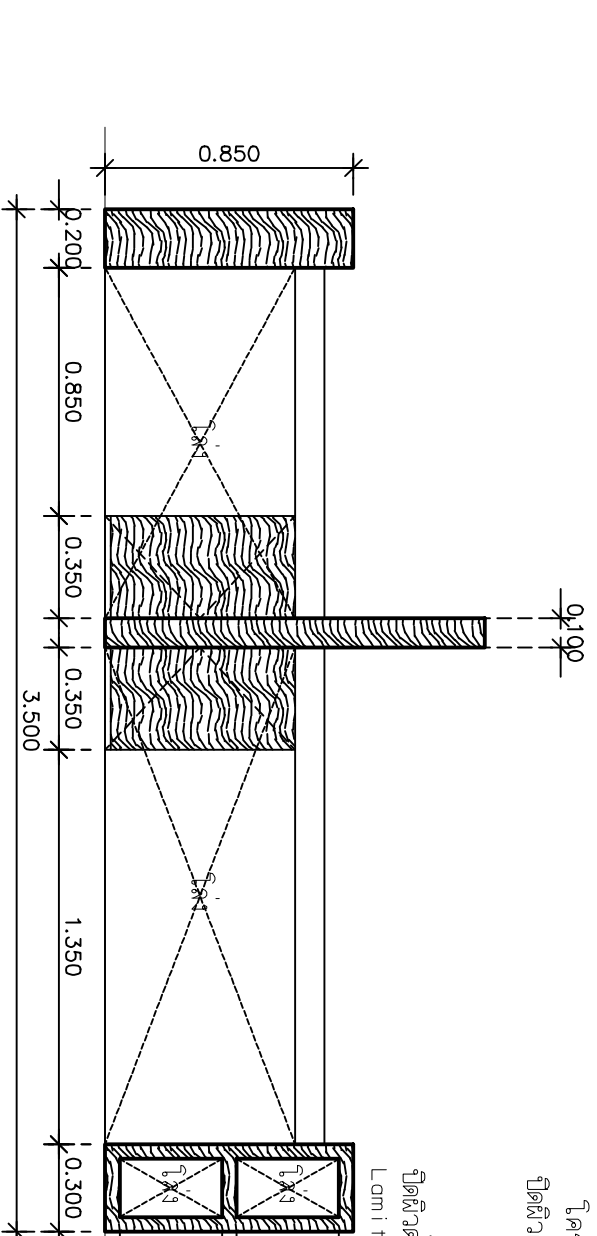
SECTION A-A
 SCALE 1 : 2.5



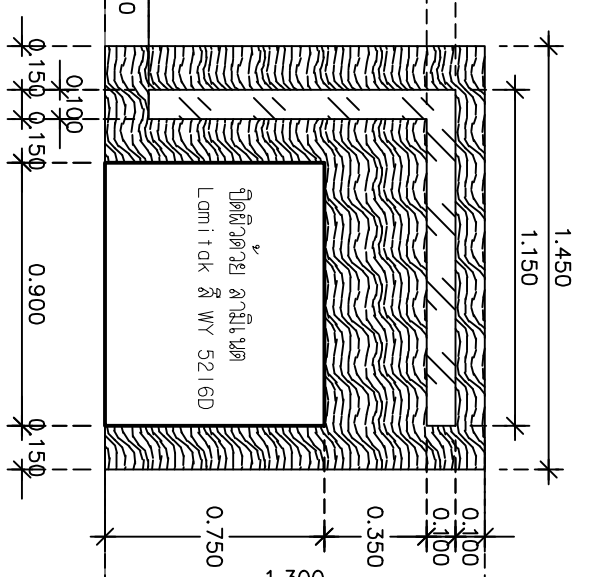
โต๊ะนั่งไม้เนื้อแข็งกรุไม้ MDF หนา 25 มม.
 ปิดผิวด้วย ลามิเนต Lamitak สี WY 5216D
 ไม้เนื้อแข็งกรุไม้ MDF หนา 25 มม.
 ปิดผิวด้วย ลามิเนต Lamitak สี SHG 1144
 ไม้เนื้อแข็งกรุไม้ MDF หนา 25 มม.
 ปิดผิวด้วย ลามิเนต Lamitak สี WY 5216D



โต๊ะกระจกใสสีอเมซันสี Glossform
 สี Cobalt Blue CK-GY4
 ELEVATION 2
 SCALE 1 : 2.5



โต๊ะนั่งไม้เนื้อแข็งกรุไม้ MDF หนา 25 มม.
 ปิดผิวด้วย ลามิเนต Lamitak สี WY 5216D
 ไม้เนื้อแข็งกรุไม้ MDF หนา 25 มม.
 ปิดผิวด้วย ลามิเนต Lamitak สี SHG 1144
 ไม้เนื้อแข็งกรุไม้ MDF หนา 25 มม.
 ปิดผิวด้วย ลามิเนต Lamitak สี WY 5216D



โต๊ะกระจกใสสีอเมซันสี Glossform
 สี Cobalt Blue CK-GY4
 ELEVATION 4
 SCALE 1 : 2.5



โครงการวิจัยและพัฒนาผลิตภัณฑ์จากวัสดุ
 ไม้เนื้อแข็งสำหรับโต๊ะรับประทานอาหาร

Project name :
 ไม้เนื้อแข็งกรุไม้เนื้อแข็ง
 อุตสาหกรรมอาหาร

Location :
 อุตสาหกรรมอาหาร
 ไม้เนื้อแข็งกรุไม้เนื้อแข็ง

Owner :
 กรมการมาตรฐานแห่งชาติ
 ไม้เนื้อแข็งกรุไม้เนื้อแข็ง

Drawn BY :
 ไม้เนื้อแข็งกรุไม้เนื้อแข็ง
 ไม้เนื้อแข็งกรุไม้เนื้อแข็ง

Structural Engineer :
 ไม้เนื้อแข็งกรุไม้เนื้อแข็ง
 ไม้เนื้อแข็งกรุไม้เนื้อแข็ง

Electric Engineer :
 ไม้เนื้อแข็งกรุไม้เนื้อแข็ง
 ไม้เนื้อแข็งกรุไม้เนื้อแข็ง

INTEGRATOR :
 ไม้เนื้อแข็งกรุไม้เนื้อแข็ง
 ไม้เนื้อแข็งกรุไม้เนื้อแข็ง

ผู้ควบคุม :
 ไม้เนื้อแข็งกรุไม้เนื้อแข็ง
 ไม้เนื้อแข็งกรุไม้เนื้อแข็ง

Drawing title :
 ไม้เนื้อแข็งกรุไม้เนื้อแข็ง
 ไม้เนื้อแข็งกรุไม้เนื้อแข็ง

ไม้เนื้อแข็ง
 ไม้เนื้อแข็ง F1

Revision / Issued :
 ไม้เนื้อแข็ง
 ไม้เนื้อแข็ง

No. Date Discription
 ไม้เนื้อแข็ง
 ไม้เนื้อแข็ง

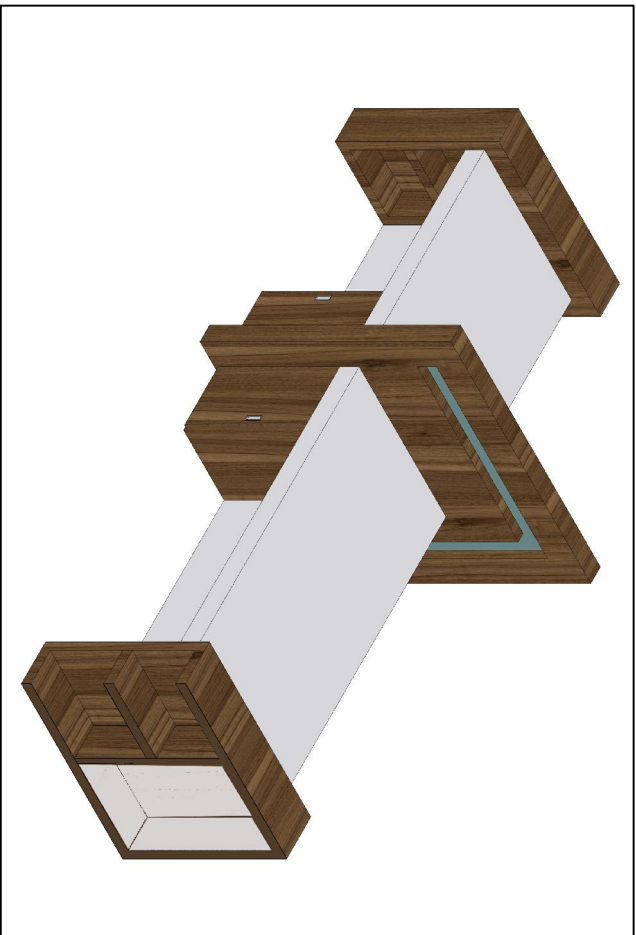
Project No :
 38/61

Scale : Scale : 1 : 2.5

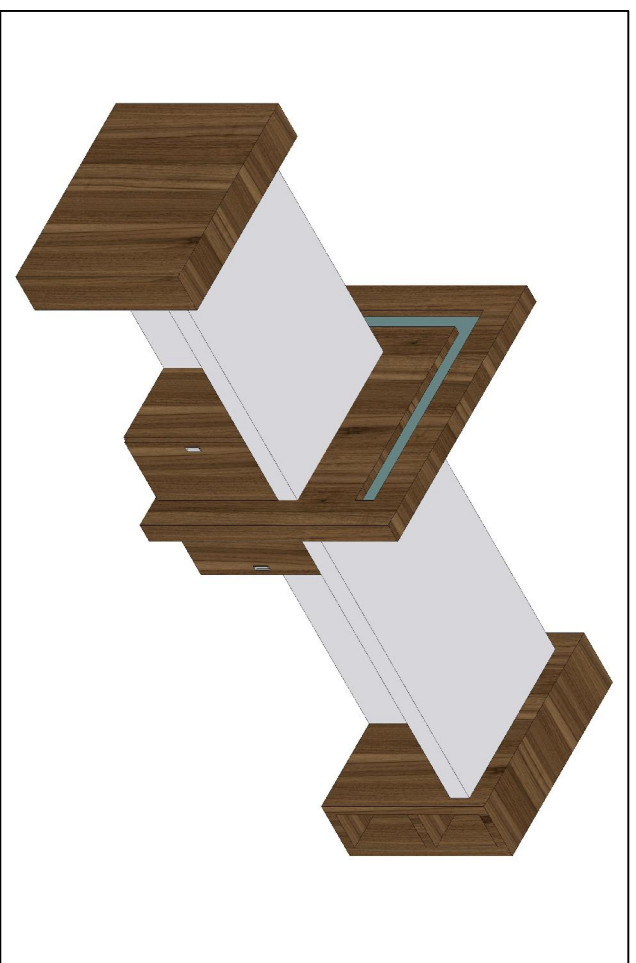
Drawing No :
 ID-F-01

Total : 40
 Date : 20/06/2561

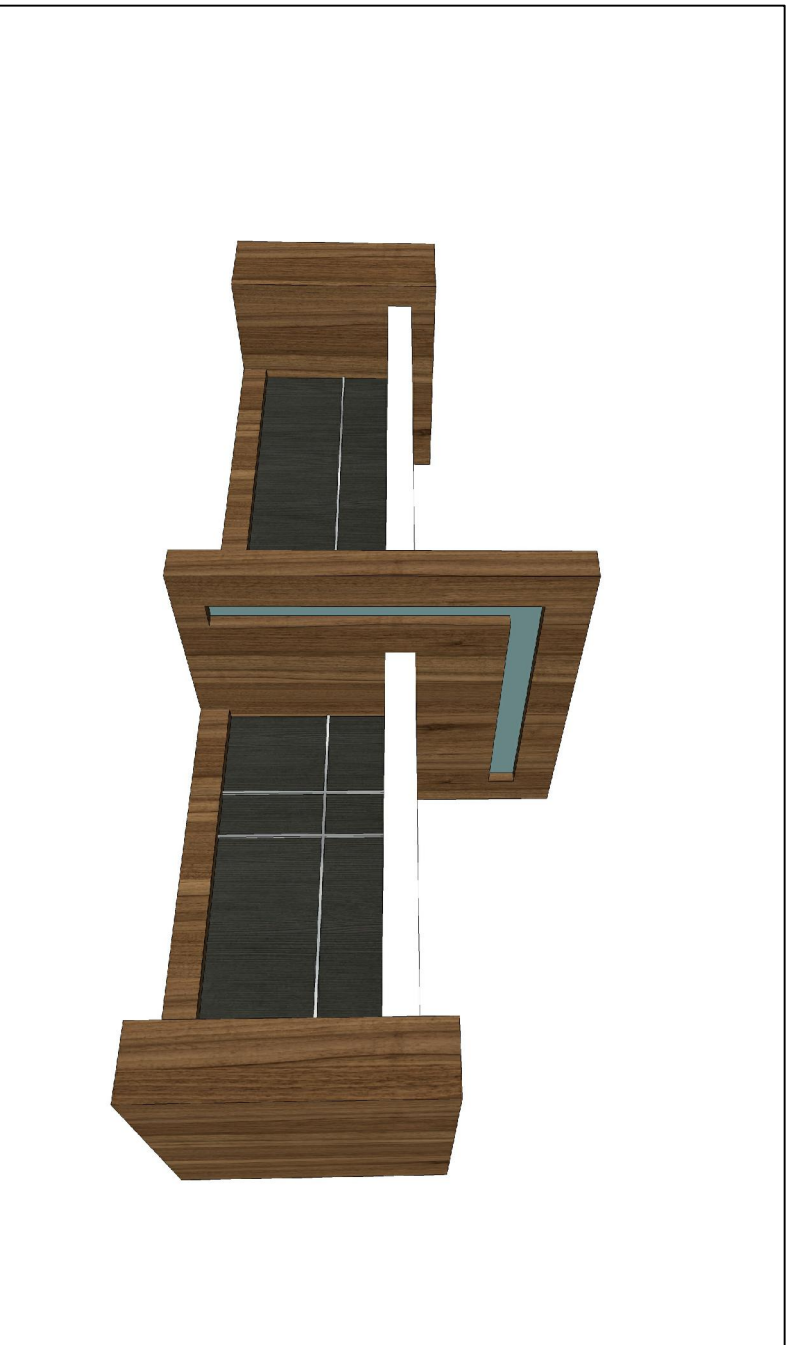
เฟอร์นิเจอร์
 FURNITURE 1



ISOMETRIC VIEW
FURNITURE 1



ISOMETRIC VIEW
FURNITURE 1



PERSPECTIVE
FURNITURE 1



ศูนย์บริการที่ปรึกษาและจัดทำแบบสถาปัตย์
โพรเซสสถาปัตย์และตกแต่งภายใน

Project name :

แบบโต๊ะทำงาน
อาคารศูนย์บริการ

Location :

อาคารศูนย์บริการ
โพรเซสสถาปัตย์และตกแต่งภายใน

Owner :

คณะกรรมการบริหารโพรเซสสถาปัตย์และตกแต่ง

DRAWN BY :

นายสุวิมล สีชาวงษ์

Structural Engineer :

นายสุวิมล สีชาวงษ์
ร.น.56513

Electric Engineer :

นายสุวิมล สีชาวงษ์
ร.น.49919

INDICATOR :

นายสุวิมล สีชาวงษ์

ตำแหน่งที่ปรึกษา :

นายสุวิมล สีชาวงษ์

ผู้ควบคุม :

นายสุวิมล สีชาวงษ์

Drawing title :

แบบโต๊ะ
โพรเซสสถาปัตย์

Revision / Issued :

No.	Date	Description

Project No. :

38/61

Scale : Scale : 1: 25

Drawing No. :

ID-1-O2

Total : 40

Date : 20/06/2561



ศูนย์พัฒนาระบบบริหารงานและวิชาการ
 วิทยาลัยอาชีวศึกษาสุพรรณบุรี

Project name :
**แผนกช่างไม้ช่าง
 อ่างน้ำฝนนอก**

Location :
**อ่างน้ำฝนนอก
 ตำบลบางทรายใหญ่**

Owner :
กรมช่างเทคนิค

Drawn BY :
นายสุวิทย์ ธีระวงษ์

Structural Engineer :
**นายสุวิทย์ ธีระวงษ์
 รหัส 49513**

Electric Engineer :
**นายสุวิทย์ ธีระวงษ์
 รหัส 49519**

INSDICTOR :
นายสุวิทย์ ธีระวงษ์

ตำแหน่งงานที่รับผิดชอบ :
นายสุวิทย์ ธีระวงษ์

ตำแหน่งงานที่รับผิดชอบ :
นายสุวิทย์ ธีระวงษ์

Drawing title :
**แบบแปลน
 ตู้เก็บของ F2**

Revision / Issued :
No. Date Discription

Project No :
38/61

Scale : Scale : 1 : 25

Drawing No :
ID-F-03

Total : 40
 Date : 20/06/2561

โต๊ะสูงไม้เนื้อแข็งกรุไม้ MDF ขนาด 25 มม.
 ปิดผิวด้วย ลามิเนต Lamitak สี WY 5216D

บานตู้กระจกใส
 กระจกใสลามิเนตสูงมาตรฐาน

ปิดผิวด้วย ลามิเนต High Gloss Lamitak สี SHG 1144

ปิดผิวด้วย ลามิเนต Lamitak สี WY 5216D

DETAIL FURNITURE BUIL-IN
 ELEVATION E2
 SCALE 1 : 2 5

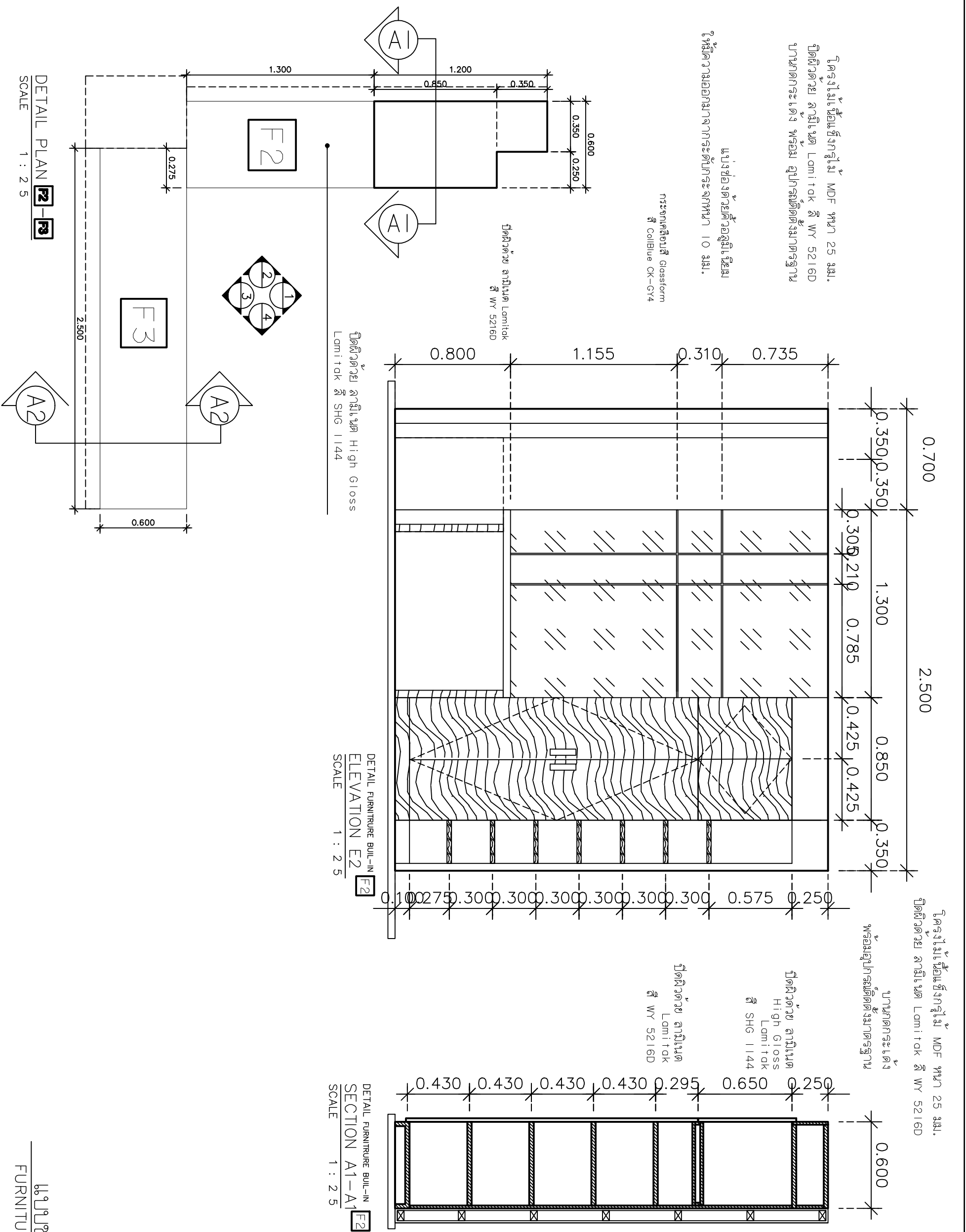
DETAIL FURNITURE BUIL-IN
 SECTION A1-A1
 SCALE 1 : 2 5

ปิดผิวด้วย ลามิเนต High Gloss Lamitak สี SHG 1144

ปิดผิวด้วย ลามิเนต Lamitak สี WY 5216D

กระจกใสลามิเนตสี
 สี CoblBlue CK-GY4

โต๊ะสูงไม้เนื้อแข็งกรุไม้ MDF ขนาด 25 มม.
 ปิดผิวด้วย ลามิเนต Lamitak สี WY 5216D
 บานตู้กระจกใส กระจกใสลามิเนตสูงมาตรฐาน
 ไม้เนื้อแข็งตามสั่งสูงสีไม้เนื้อแข็ง

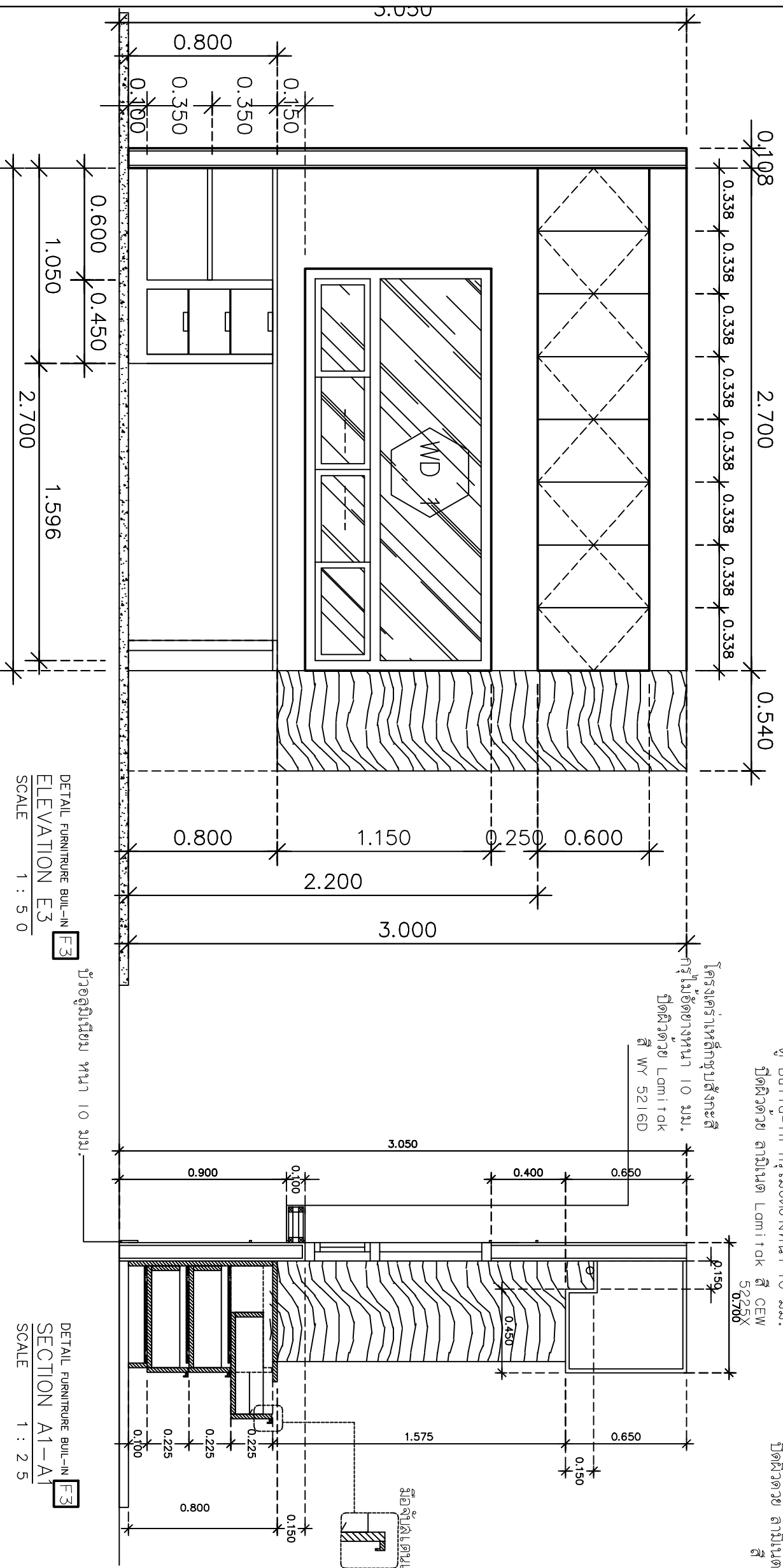


DETAIL PLAN F2-F3
 SCALE 1 : 2 5

แบบแปลน
 ตู้เก็บของ F2

โครงการไม้เนื้อแข็งกลุ่มไม้ MDF หน้า 25 มม.
 ผลิตด้วย ลามิเนต Lamitak สี WY 5216D

โครงการไม้เนื้อแข็งกลุ่มไม้ MDF หน้า 25 มม.
 ผลิตด้วย ลามิเนต Lamitak สี cew 5225x
 ปานกลางละเอียด ฟลอร่า ภูเขาไฟติดผนังประตูบาน

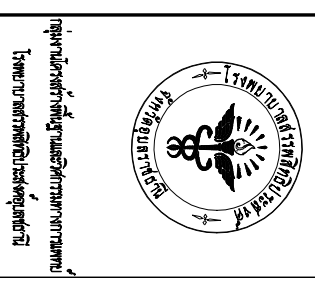


DETAIL FURNITURE BUIL-IN
 ELEVATION E3
 SCALE 1 : 5 0

DETAIL FURNITURE BUIL-IN
 SECTION A1-A1
 SCALE 1 : 2 5

ผู้ร่างโครงการ: นายทศพร
 ธีรวัฒน์และ อนุชิต ธีรวัฒน์

แบบแปลน
 FURNITURE 3



Project name:
 ไม้เนื้อแข็งกลุ่มไม้
 อากาศเย็น

Location:
 อากาศเย็น

Owner:
 อากาศเย็น

DLA WMD BY:
 อากาศเย็น

Structural Engineer:
 อากาศเย็น

Electric Engineer:
 อากาศเย็น

INSDITION:
 อากาศเย็น

ตำแหน่งช่าง:
 อากาศเย็น

ตำแหน่งช่าง:
 อากาศเย็น

Drawing title:
 ไม้เนื้อแข็ง

Project No:
 38/61

Scale:
 1:25

Drawing No:
 ID-F-04

Total:
 40

Date:
 20/06/2561

Revision / Issued :	No. Date Discription



คณะสถาปัตยกรรมศาสตร์
โสตศึกษา มหาวิทยาลัยศิลปากร

Project name :

แผนผังวางผัง
อาคารศูนย์นิเทศ

Location :

อาคารศูนย์นิเทศ
โสตศึกษา มหาวิทยาลัยศิลปากร

Owner :

คณะกรรมการบริหารศูนย์นิเทศศึกษา

DLA WND BY :

นายวิชาญ สีขาวงษ์

Structural Engineer :

นายวิชาญ สีขาวงษ์
ท.56515

Electric Engineer :

นายวิชาญ สีขาวงษ์
ท.49119

INSD/CD :

นายวิชาญ สีขาวงษ์

ตำแหน่งงานที่รับผิดชอบ :

นายวิชาญ สีขาวงษ์

ผู้ควบคุม :

นายวิชาญ สีขาวงษ์

Drawing title :

แบบวาง
ผังอาคาร 2, 3

Revision / Issued :

No. Date Discription

Project No. :

38/61

Scale : Scale : 1: 25

Drawing No. :

ID-F-05

Total : 40

Date : 20/06/2561

ปิดผิวด้วย ลามิเนต High Gloss
Lamitak สี SHG 1144

โครงสร้างไม้เนื้อแข็งกรุไม้ MDF หนา 25 มม.

ปิดผิวด้วย ลามิเนต Lamitak สี cew 5216D
บางภาคกระเบื้อง พอร์ซเลน ภูเก็ตติดผนังมาตรฐาน

โครงสร้างไม้เนื้อแข็งกรุไม้ MDF หนา 25 มม.

ปิดผิวด้วย ลามิเนต Lamitak สี cew 5225x
บางภาคกระเบื้อง พอร์ซเลน ภูเก็ตติดผนังมาตรฐาน

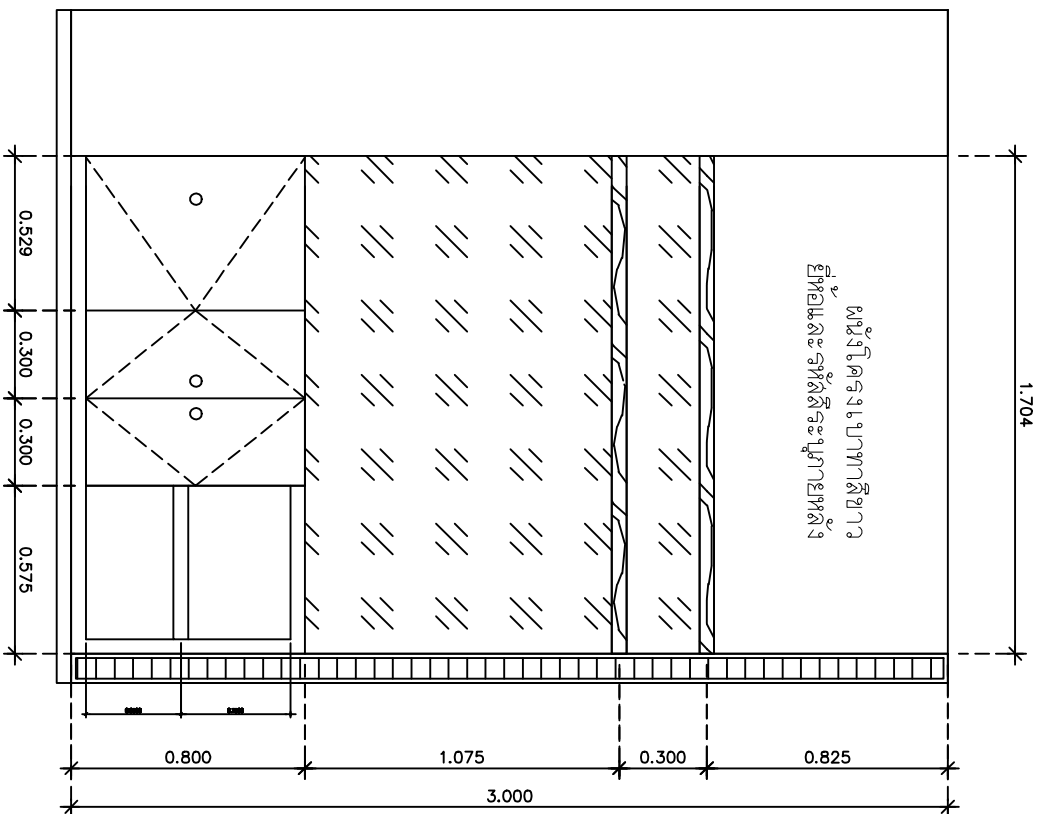
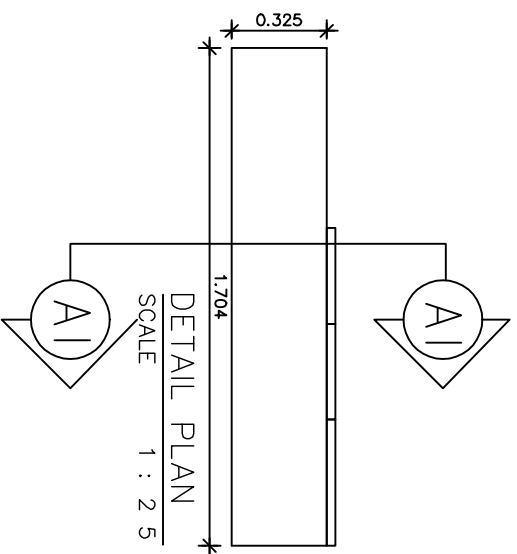
ผนังไม้โครงสร้างเบาทาสีขาว
ยี่ห้อและราคาจะระบุในภายหลัง

แบ่งช่องด้วยตู้วอลูมิเนียม
ในกรณีวางเออออกมาจากระดับกระเบื้อง 10 มม.

กระจกเคลือบสี Glasstform
สี Collibue CK-GY4



PERSPECTIVE
FURNITURE 2-3



แผ่นไม้โครงแบบพาทาลิซาว
ซี่โครงและซี่หลังซี่โครงหลัง

ชั้นวางของแบบลอย โครงไม้ัดยาง
ปิดผิวด้วย ลามิเนต Lamitak สี WY 5216D

กระจกเคลือบสี Glassform
สี COIBLUE CK-GY4

โครงไม้เนื้อแข็งสี MDF ทนไฟ 25 มม.
ปิดผิวด้วย ลามิเนต Lamitak สี WY 5216D
บานกระจกใสแต่ง กระจก กระจกติดตั้งมาตรฐาน



DETAIL FURNITURE BUIL-IN
ELEVATION
SCALE 1 : 2.5

F4

แบบขยาย
FURNITURE 4



รูปถ่ายนี้จัดทำขึ้นและใช้ตามความเหมาะสม
โดยศาสตราจารย์ ดร.สุวิทย์ วัฒนศิริ

Project name :
แบบขยายแบบ
อาคารศูนย์นิเทศ

Location :
อาคารศูนย์นิเทศ
โรงพยาบาลศิริราช

Owner :
คณะกรรมการบริหารโรงพยาบาลศิริราช

DLA WMD BY :
นายสุวิทย์ วัฒนศิริ

Structural Engineer :
นายสุวิทย์ วัฒนศิริ
ร.น.56513

Electric Engineer :
นายสุวิทย์ วัฒนศิริ
ร.น.49519

INSD/CTOD :
นายสุวิทย์ วัฒนศิริ

ตำแหน่งงานที่รับผิดชอบ :
นายสุวิทย์ วัฒนศิริ

ตำแหน่งงานที่รับผิดชอบ :
นายสุวิทย์ วัฒนศิริ

Drawing title :
แบบขยาย
พาร์ท F4

Project No :
38/61

Revision / Issued :
No. Date Discription

Scale : 8scale : 1: 25

Drawing No :
ID-F-06

Total : 40

Date : 20/06/2561



โครงการวิจัยและพัฒนาเทคโนโลยีการผลิต
ในประเทศไทย

Project name:
แบบแปลนระบบ
ปรับอากาศ

Location:
อาคาร 1
โรงพยาบาล

Owner:
กรมการแพทย์

Drawn BY:
นายวิชาญ
นายวิชาญ

Structural Engineer:
นายวิชาญ
นายวิชาญ

Electric Engineer:
นายวิชาญ
นายวิชาญ

INSTRUMENT:
นายวิชาญ
นายวิชาญ

ผู้ตรวจ:
นายวิชาญ
นายวิชาญ

Drawing title:
แบบแปลนระบบ
ปรับอากาศ

Revision / Issued:
No. Date Description

Project No:
38/61

Drawing No:
8N-01

Total: 40
Date: 20/06/2561

DRAWING LIST

SHEET NO.	DWG. NO.	TITLE	Lastest Revision
1	SN-01	สารบัญแบบและสัญลักษณ์	0
2	SN-02	รายละเอียดระบบปรับอากาศรวม	0
3	SN-03	รายละเอียดชุด อุปกรณ์ สำหรับระบบปรับอากาศ	0
4	SN-04	ระบบปรับอากาศที่มีระบบควบคุมอัตโนมัติ	0
5	SN-05	แบบแปลนระบบปรับอากาศที่มีระบบ	0
6	SN-06	แบบแปลนระบบปรับอากาศที่มีระบบ	0
7	SN-07	แบบแปลนระบบปรับอากาศที่มีระบบ	0
8	SN-08	แบบแปลนระบบปรับอากาศที่มีระบบ	0
9	SN-09	แบบแปลนระบบปรับอากาศที่มีระบบ	0
10	SN-10	แบบแปลนระบบปรับอากาศที่มีระบบ	0

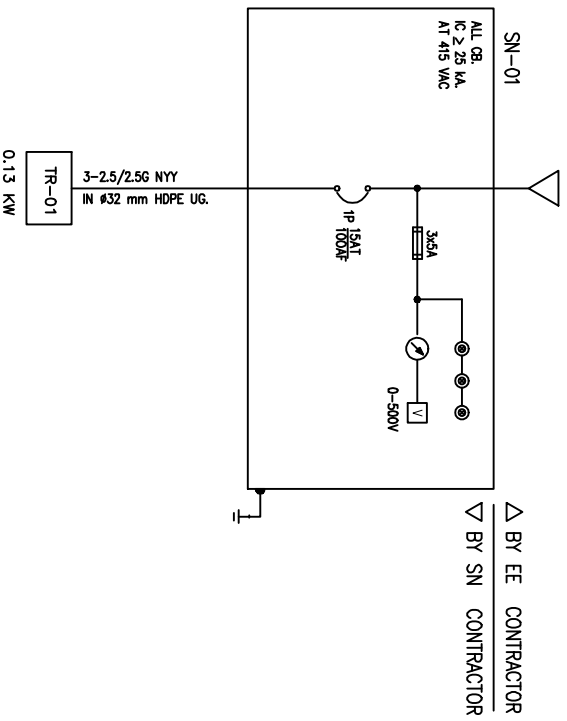
SYMBOLS & ABBREVIATION.

SYMBOLS	DESCRIPTION	ABBREVIATION	SYMBOLS	DESCRIPTION	ABBREVIATION	SYMBOLS	DESCRIPTION	ABBREVIATION	SYMBOLS	DESCRIPTION	ABBREVIATION
	COLD WATER PIPE	CW		SURGE ANTICIPATION VALVE	SW		OXYGEN PIPING	-			
	DRINKING WATER PIPE	DW		BALANCING VALVE	-		NITROUS OXIDE PIPING	-			
	SOIL PIPE	S		NON-MODULATING FLOAT VALVE	FLV		COMPRESSED-AIR PIPING	-			
	WASTE PIPE	W		AIR VENT INSECT SCREEN	-		HIGH-PRESSURE COMPRESSED-AIR PIPING	-			
	VENT PIPE	V		SOUND VALVE	SV		VACUUM PIPING FOR DENITRU	-			
	FIRE PIPE	F		PRESSURE REDUCING VALVE	PRV		LETSOMWING OUTLET	-			
	GUTTER	-		PRESSURE RELIEF VALVE	PRL		OXYGEN WALL OUTLET	-			
	KITCHEN PIPE	K		PRESSURE SWITCH	PS		NITROUS OXIDE WALL OUTLET	-			
	GAS PIPE	G		UPRIGHT SPRINKLER HEAD	-		COMPRESSED-AIR WALL OUTLET	-			
	TEST & DRAIN PIPE	T & D		CONCEALED SPRINKLER HEAD	-		HIGH AIR WALL OUTLET	-			
	RAIN WATER PIPE	RL		PENDANT SPRINKLER HEAD	-		VACUUM WALL OUTLET	-			
	FLOW IN DIRECTION OF ARROW	-		SIDEWALL SPRINKLER HEAD	-		ZONE VALVE IN BOX WITH PRESSURE GAUGE	-			
	ELBOW 90° DOWN	-		EXTENDED COVERAGE SIDEWALL SPRINKLER	-		LINE ALARM	-			
	ELBOW 90° UP	-		EXTENDED COVERAGE CONCEALED HORIZONTAL SIDEWALL SPRINKLER	-		MASTER ALARM	-			
	ELBOW 90°	-		WATER HAMMER ARRESTOR	WHA		BAR RAILS	-			
	ELBOW 45°	-		REDUCER CONCENTRIC	-	GENERAL ABBREVIATION					
	TEE	-		REDUCER ECCENTRIC STRAIGHT INSERT	-						
	TEE DOWN	-		REDUCER ECCENTRIC STRAIGHT CROWN	-						
	TEE UP	-		FIRE HOSE CABINET	FC						
	LATERAL	-		SEMICIRCLE MANHOLE	SMH						
	MULTI-PURPOSE PORTABLE FIRE EXTINGUISHER	-		STORM DRAIN MANHOLE	SD						
	DRY CHEMICAL UPRATE EXTINGUISHER	-		STRAINER	STR						
	AUTOMATIC AIR VENT WITH VALVE	AV		BACKFLOW PREVENTER	SPEC						
	BALL VALVE	BV		BATH TUB	BT						
	BUTTERFLY VALVE	BYV		LAUNDRY	LW						
	CHECK VALVE	CV		SERVICE SINK	SK						
	CLEANOUT WALL CLEANOUT OR PLUG	CO		SHOWER	SH						
	FIRE DEPARTMENT CONNECTION	FDC		WATER CLOSET	WC						
	ROOF MANIFOLD	RM		URINAL	UR						
	FIRE HYDRANT	FH		COLD WATER PUMP	CWP						
	FLANGE	-		FIRE PUMP	FP						
	FLEXIBLE JOINT	FLX		JOCKEY PUMP	JP						
	FLOAT & CONTROL VALVE	FV		PACKAGE BOOSTER SET	PBS						
	FLOOR DRAIN WITH P OR S TRAP	FD		PUMP	PS						
	FLOOR OR WALL CLEANOUT	FOC		METER	-						
	FLOW SWITCH	FS		FLOW METER	-						
	FOOT VALVE	FT		CONTROLLER	-						
	GATE VALVE	GV		SIGHT GLASS	-						
	GLOBE VALVE	-		SPRINKLER ANNUNCIATOR BOARD	-						
	HOSE BIBB	HB		SPRINKLER CONTROL PANEL	-						
	PRESSURE GAUGE	-		GATE VALVE WITH SUPERVISORY SWITCH	SV						
	PRESSURE GAUGE WITH COCK & RUBBER	-		BUTTERFLY VALVE WITH SUPERVISORY SWITCH	BSV						
	CO ₂ FIRE EXTINGUISHER, 10 LBS.	-		WASTE CONE	-						
				FE	FE						
				HOT WATER HEATER UNIT	-						
				ALARM CHECK VALVE	ACV						
				ROOF DRAIN	RD						

ITEM	SYMBOL	DESCRIPTION	LOCATION	SYSTEM COMPONENT AND SPECIFICATION	EQUI CAPACITY	QTY	APPROX. POWER			CONTROL FUNCTION	POWER CONTROL CENTER
							KW	V	Hz		
1	TR-01	TREATMENT TANK	GROUND FLOOR	COMBINED SEPTIC AND SEWAGE TREATMENT SYSTEM AS BLOWER BY VENDOR RECOMMEND WITH COMPRESSOR PUMP	0.13 KW	1	220	1	50	OPERATED BY TIMER CONTROL 800 h < 200 mg/L 800 wt < 20 mg/L	SN-01

การควบคุมระดับน้ำในถังบำบัดน้ำ

การควบคุมระดับน้ำในถังบำบัดน้ำ



VALVE SCHEDULE

TYPE	PRESSURE CLASS	MATERIAL
1 GATE VALVE		
2 GLOBE VALVE		
3 BALL VALVE		
4 CHECK VALVE	125 PSI (WOG)	-BRONZED FOR #2" & SMALLER -BRONZED-TRIMMED CAST IRON FOR #2 1/2" BORE & LARGER
5 FOOT VALVE		
6 FLOAT VALVE		
7 RELIEF VALVE		
8 STOPWATER		

SIZES OF SERVICE PIPES TO SANITARY APPLIANCES
(WHEN NOT INDICATED IN THE DRAWINGS)

APPLIANCE	WATER SUPPLY, "	WASTE DRAIN, "	VENT, "
WATER CLOSET (FLUSH TANK)	1/2	4	2
WATER CLOSET (FLUSH VALVE)	1 1/4	4	2
URINAL (FLUSH VALVE)	1	2	11/2
LAUNDRY	1/2	2	11/2
BATHTUB	1/2	2	-
SHOWER (NORMAL)	1/2	2	-
RAIN SHOWER	1/2	3	-
FLOOR DRAIN	1/2	2	-
HOSE BIBB	1/2	-	-

ลำดับที่	รายการ	รายละเอียด	ชนิด
1	ถังบำบัดน้ำ	1. PVC : POLYVINYL CHLORIDE PIPE TS. 17, CLASS 135 PVC PIPE FITTING TS. 94	HDPE, TOTO, สหจก
2	ถังบำบัดน้ำ	1. PVC : POLYVINYL CHLORIDE PIPE TS. 17, CLASS 8.5 PVC PIPE FITTING TS. 94	HDPE, TOTO, สหจก
3	ถังบำบัดน้ำ	1. PVC : POLYVINYL CHLORIDE PIPE TS. 17, CLASS 8.5 PVC PIPE FITTING TS. 94	HDPE, TOTO, สหจก
4	ถังบำบัดน้ำ	1. SIZE 16 - 65 MM : BRONZE BODY, SCREEN BONNET, NON - RESIN STEEL/SOLID WEDGE, SCREWED ENDS, CLASS 125 2. SIZE 80 MM : CAST IRON BODY, NON - RESIN STEEL/SOLID WEDGE, FLANGED ENDS, WP:10 KSC	TOTO, CRANE, ATAKO
5	ถังบำบัดน้ำ	1. SIZE 16 - 65 MM : BRONZE BODY, UNION BONNET, REMOVABLE DISC, SCREWED ENDS, CLASS 125 2. SIZE 80 MM - UP : CAST IRON BODY WITH BRONZE TRIMMED, REMOVABLE DISC AND SEAT RING, FLANGED ENDS, CLASS 125	TOTO, CRANE, ATAKO
6	ถังบำบัดน้ำ	COPPER ALLOY BALL VALVE (15 - 50 MM) TETON BALL SEAL, WP 20 BMS	SHIMIZU, COTTO, EBRO
7	ถังบำบัดน้ำ	CAST IRON BODY, STAINLESS STEEL OR ALUMINUM BRONZE DISC, EPDM LIPER STAINLESS STEEL SHAFT, WATER PATTERN WITH ALIGNMENT HOLE, WP. 118 BMS SIZE 40 - 150 MM : HAND LEVER OPERATED SIZE 200 - 400 MM : WOOD GEAR BOX OPERATED	CRANE, EBRO, SOCLA
8	ถังบำบัดน้ำ	1. SIZE 16 - 50 MM : LEFT CHECK VALVE, BRONZE BODY, BRONZE DISC, STAINLESS STEEL SPRING, SCREWED ENDS, CLASS 125 2. SIZE 50 MM - UP : SPRING LOADED CHECK VALVE, CAST IRON BODY, COPPER ALLOY DISC, STAINLESS STEEL SPRING, WATER PATTERN, FLANGED ENDS, WP. 125 BMS	CRANE, CRANE, SOCLA
9	ถังบำบัดน้ำ	1. SIZE 16 - 50 MM : COPPER ALLOY BODY, SWING TYPE, SCREEN ENDS, CLASS 125 2. SIZE 65 - UP : CAST IRON BODY, SWING TYPE, FLANGE ENDS, CLASS 125	CRANE, CRANE, TOTO, EBRO
10	ถังบำบัดน้ำ	CAST IRON BODY, INDIVIDUALLY OPERATED, DIAPHRAGM ACTUATED, CLASS 125 FLANGED ENDS	CLAYTON, WMT, SINGER
11	ถังบำบัดน้ำ	1. SIZE 20 - 40 MM : COPPER ALLOY BODY, POLYETHYLENE STRAINER, STAINLESS STEEL SPRING, SCREWED CONNECTION 2. SIZE 50 MM : CAST IRON OR COPPER ALLOY BODY, GALVANIZED STEEL STRAINER, COPPER ALLOY CLOSING SYSTEM, FLANGE CONNECTION	SOCLA, WU-MANC
12	ถังบำบัดน้ำ	1. SIZE 20 - 50 MM : Y - PATTERN STRAINER, COPPER ALLOY BODY, CLASS 125 2. SIZE 65 MM - UP : Y - PATTERN STRAINER, CAST IRON BODY, CLASS 125	CRANE, WU-MANC, SOCLA
13	ถังบำบัดน้ำ	1. G.L.E. USE THIN STRONG TYPE, COMBINATION OF FIBER AND WIRE RING WITH SYNTHETIC RUBBER, 20-52 MM, SCREWED ENDS, 40 MM - UP FLANGED ENDS, WP. 135 BAR 2. S. W. R. USE COMPACTIVE RUBBER WITH STEEL OR	TODER, WASON
14	ถังบำบัดน้ำ	BRONZE TUBE, BRONZE OR STAINLESS STEEL, WEDGE 100 MM, REDUCING FLANGE 100 - 200 WORKING PRESSURE, WITH MEDIE VALVE	WESLER, DRESSER, TAILOE
15	ถังบำบัดน้ำ	ABC MULTIPURPOSE DRY CHEMICAL, TS. 332 FIBER COATED STEEL CUMBER WITH PRESSURE GAUGE AND HOSE, STORED UNDER PRESSURE RATING 64 : 20 B CAPACITY 10 LBS	WINSTON,
16	ถังบำบัดน้ำ	WMM AND PMA SPECIFICATION, POSITIVE DISPLACEMENT OR MULTI - SET	HEAT, ASHA, ICH
17	ถังบำบัดน้ำ	BALL TYPE, COPPER ALLOY, CRANE	SHEET HOME, SHIMIZU, COTTO
18	ถังบำบัดน้ำ	CAST IRON BODY, BRASS OR BRONZE STRAINER	KNUCK, CRANE, WENCO
19	ถังบำบัดน้ำ	CAST IRON BODY, CAST IRON OR BRASS DOME STRAINER	KNUCK, CRANE, WENCO
20	ถังบำบัดน้ำ	CAST IRON BODY, BRASS OR BRONZE COVER	KNUCK, CRANE, WENCO
21	ถังบำบัดน้ำ	SEE SCHEDULE	BODICI, HICORA, BITECH, PP
22	ถังบำบัดน้ำ	SEE SCHEDULE	COTTE, DIAMOND, ELEPHANT, ADVANCE
22	ถังบำบัดน้ำ	SEE SCHEDULE	HICOK, MATSUSHI, ITC, GRUNDIGOS

Project name: **แผนกช่างไฟฟ้า**
ช่างควบคุมระบบ

Location: **อาคาร 1 ชั้น 1**
โรงพยาบาลราชวิถี

Owner: **กรมการแพทย์**

Drawn BY: **นายวิชาญ วิชาญ**
Checked BY: **นายวิชาญ วิชาญ**

Structural Engineer: **นายวิชาญ วิชาญ**
Electrical Engineer: **นายวิชาญ วิชาญ**

INDUCTION: **นายวิชาญ วิชาญ**

คำอธิบาย: **ระบบควบคุมระดับน้ำ**

คำอธิบาย: **ระบบควบคุมระดับน้ำ**

คำอธิบาย: **ระบบควบคุมระดับน้ำ**

คำอธิบาย: **ระบบควบคุมระดับน้ำ**

Revision / Issued:

No.	Date	Description
1		

Dropped No: **38/61**

Scale: **Scale : 1: 50**

Drawing No: **SN-03**

Total: **40**

Date: **20/06/2561**



สถาปัตย์ศาสตร์ สำนักวิชาสถาปัตยกรรมศาสตร์
 วิทยาลัยศิลปกรรมศาสตร์ มหาวิทยาลัยศิลปากร

Project name :
แผนกช่างปูน
อาคารปูนเอก

Location :
 อาคารปูนเอก
 วิทยาลัยศิลปกรรมศาสตร์

Owner :
 วิทยาลัยศิลปกรรมศาสตร์

DLA WND BY :
 ภาควิชา วิศวกรรม
 ภาควิชา วิศวกรรม

Structural Engineer :
 ภาควิชา วิศวกรรม
 ภาควิชา วิศวกรรม

Electric Engineer :
 ภาควิชา วิศวกรรม
 ภาควิชา วิศวกรรม

INDICATOR :
 หมายเหตุ วิศวกร
 หมายเหตุ วิศวกร

ตำแหน่งที่รับผิดชอบ :
 ภาควิชา วิศวกรรม

ตำแหน่งที่รับผิดชอบ :
 ภาควิชา วิศวกรรม

ตำแหน่งที่รับผิดชอบ :
 ภาควิชา วิศวกรรม

ตำแหน่งที่รับผิดชอบ :
 ภาควิชา วิศวกรรม

ตำแหน่งที่รับผิดชอบ :
 ภาควิชา วิศวกรรม

ตำแหน่งที่รับผิดชอบ :
 ภาควิชา วิศวกรรม

ตำแหน่งที่รับผิดชอบ :
 ภาควิชา วิศวกรรม

ตำแหน่งที่รับผิดชอบ :
 ภาควิชา วิศวกรรม

ตำแหน่งที่รับผิดชอบ :
 ภาควิชา วิศวกรรม

ตำแหน่งที่รับผิดชอบ :
 ภาควิชา วิศวกรรม

ตำแหน่งที่รับผิดชอบ :
 ภาควิชา วิศวกรรม

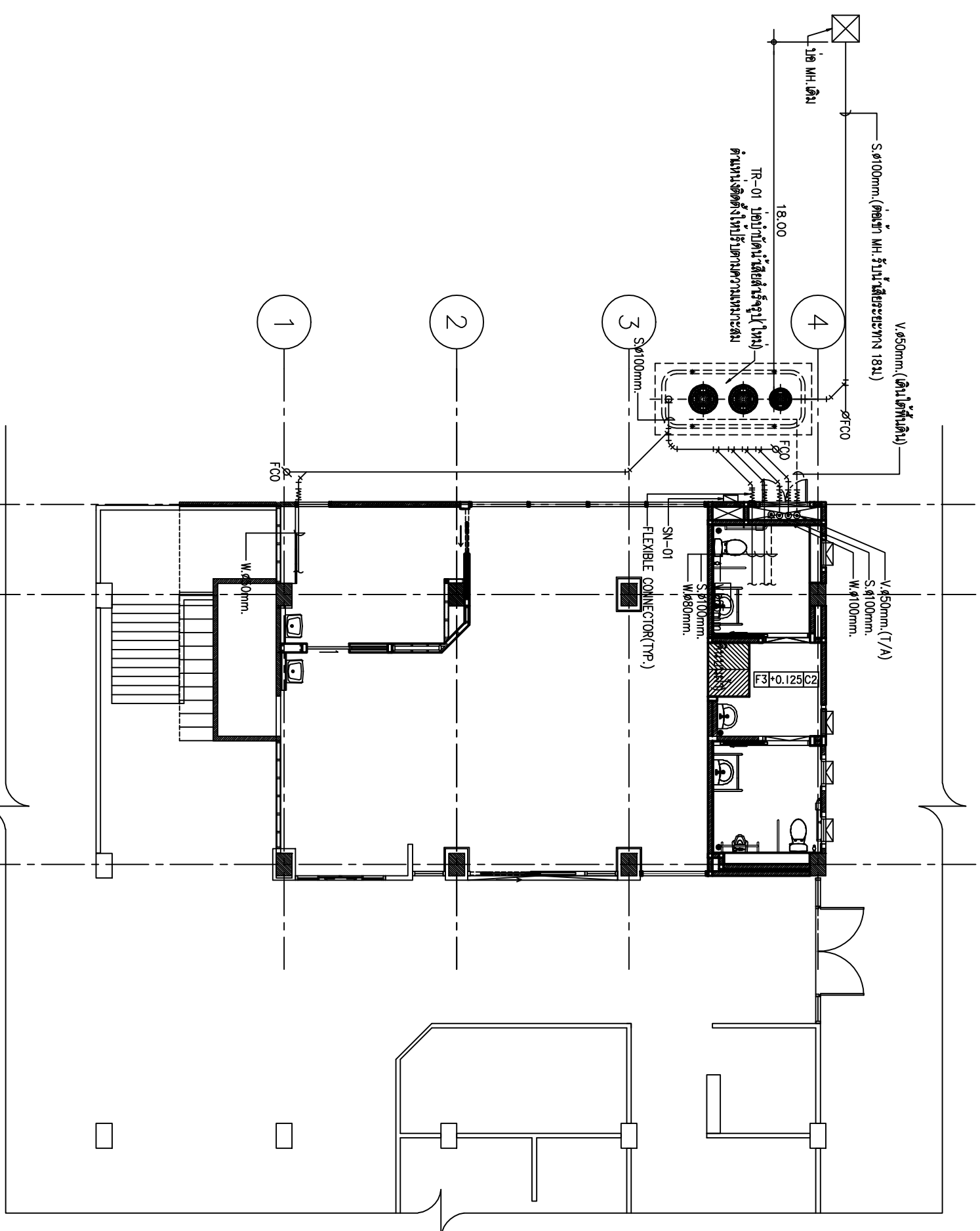
ตำแหน่งที่รับผิดชอบ :
 ภาควิชา วิศวกรรม

ตำแหน่งที่รับผิดชอบ :
 ภาควิชา วิศวกรรม

ตำแหน่งที่รับผิดชอบ :
 ภาควิชา วิศวกรรม

ตำแหน่งที่รับผิดชอบ :
 ภาควิชา วิศวกรรม

ตำแหน่งที่รับผิดชอบ :
 ภาควิชา วิศวกรรม



ระบบสุขาภิบาลสำหรับ
 ฝั่งอาคาร ฝั่งปูนเอก
 SCALE 1 : 100

Revision / Issued :	
No. Date Discription	
Project No. : 38/61	
Scale : 1 : 50	
Drawing No. : BN-O4	
Total : 40	
Date : 20/06/2561	



โครงการก่อสร้างที่ศูนย์นิคมอุตสาหกรรมท่าอากาศยาน
โรงพยาบาลศิริราช

Project name :
แผนผังวางผัง
อาคารชั้นนอก

Location :
อาคารชั้นนอก
โรงพยาบาลศิริราช

Owner :
คณะกรรมการบริหารโรงพยาบาลศิริราช

DLA WND BY :
นายสุวิทย์ ธีระวงษ์
นายสุวิทย์ ธีระวงษ์
ท.56515

Structural Engineer :
นายสุวิทย์ ธีระวงษ์
ท.56515

Electric Engineer :
นายสุวิทย์ ธีระวงษ์
ท.49519

INSD/CD :
นายสุวิทย์ ธีระวงษ์
นายสุวิทย์ ธีระวงษ์

ตำแหน่งที่รับผิดชอบ :
นายสุวิทย์ ธีระวงษ์
นายสุวิทย์ ธีระวงษ์

ตำแหน่ง :
นายสุวิทย์ ธีระวงษ์
นายสุวิทย์ ธีระวงษ์

Drawing title :
แผนผังระบบสุขาภิบาล
สำหรับชั้น 1

No.	Date	Description

Revision / Issued :

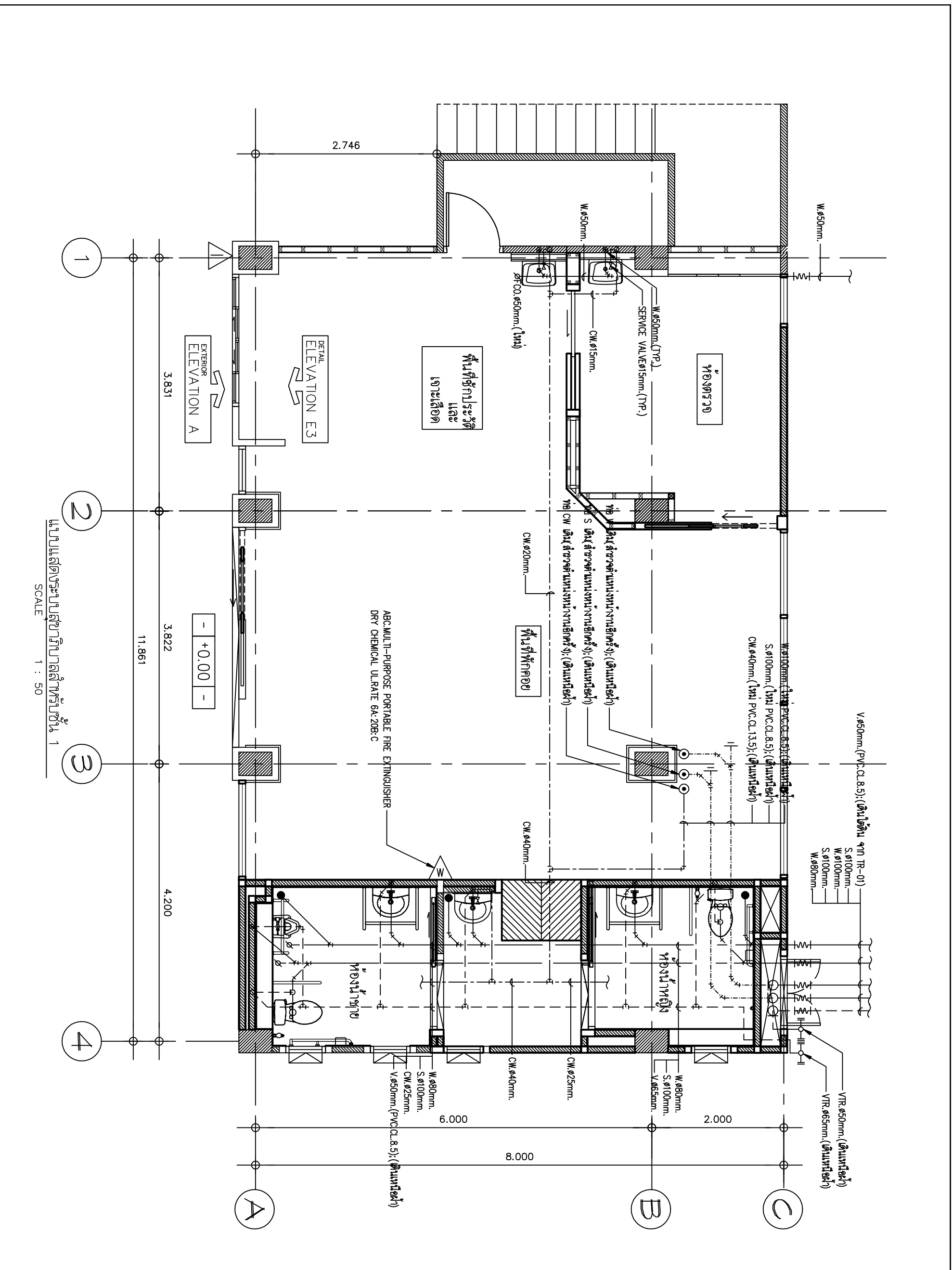
Project No :
38/61

Scale : Scale : 1:50

Drawing No :
3N-05

Total : 40

Date : 20/06/2561



แบบแปลนระบบสุขาภิบาลสำหรับชั้น 1
SCALE 1 : 50



สัญญาจ้างจัดทำแบบและคำนวณราคาก่อสร้าง
โรงพยาบาลศรีนครินทร์ขอนแก่น
โรงพยาบาลศรีนครินทร์ขอนแก่น

Project name :
**แผนกช่างไฟฟ้า
อาคารผู้ป่วยนอก**

Location :
อาคารผู้ป่วยนอก
โรงพยาบาลศรีนครินทร์ขอนแก่น

Owner :
กรมการแพทย์แผนไทยและการแพทย์ทางเลือก

DLA WND BY :
นายสุวิทย์ สีชาวงษ์

Structural Engineer :
นายสุวิทย์ สีชาวงษ์
ร.น.56515

Electric Engineer :
นายสุวิทย์ สีชาวงษ์
ร.น.49519

INSD/CD :
นายสุวิทย์ สีชาวงษ์
นายสุวิทย์ สีชาวงษ์

ตำแหน่งที่รับผิดชอบงาน :
นายสุวิทย์ สีชาวงษ์

ตำแหน่ง :
นายสุวิทย์ สีชาวงษ์

Drawing title :
**แบบแสดงระบบตู้ไฟฟ้า
สำหรับห้องผ่าตัด**

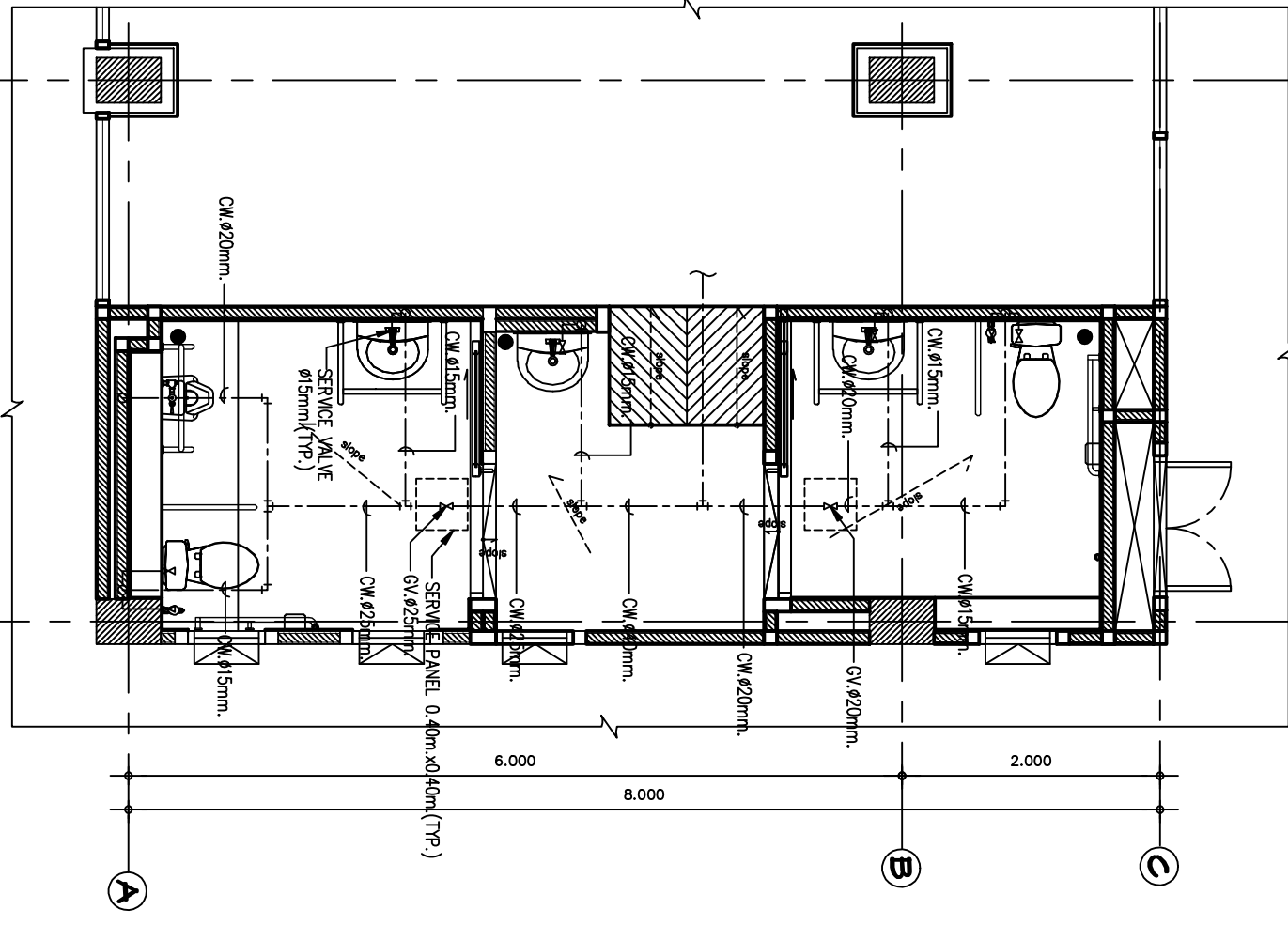
Revision / Issued :	No.	Date	Description

Project No :
38/61

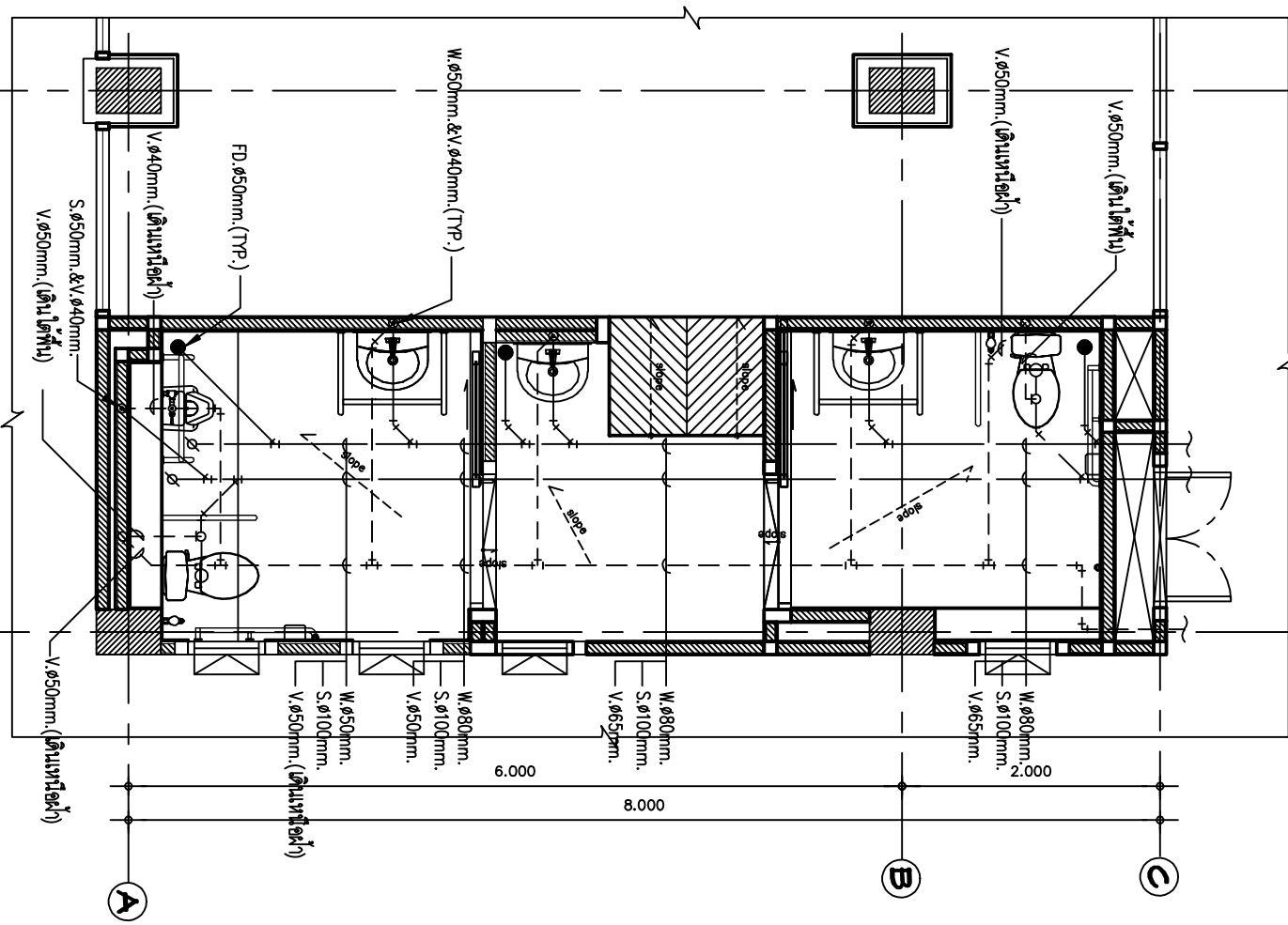
Scale : Scale : 1 : 50

Drawing No :
EN-06

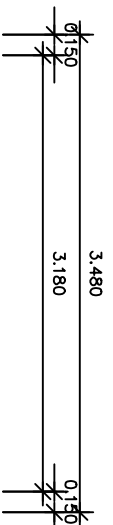
Total : 40
Date : 20/06/2561



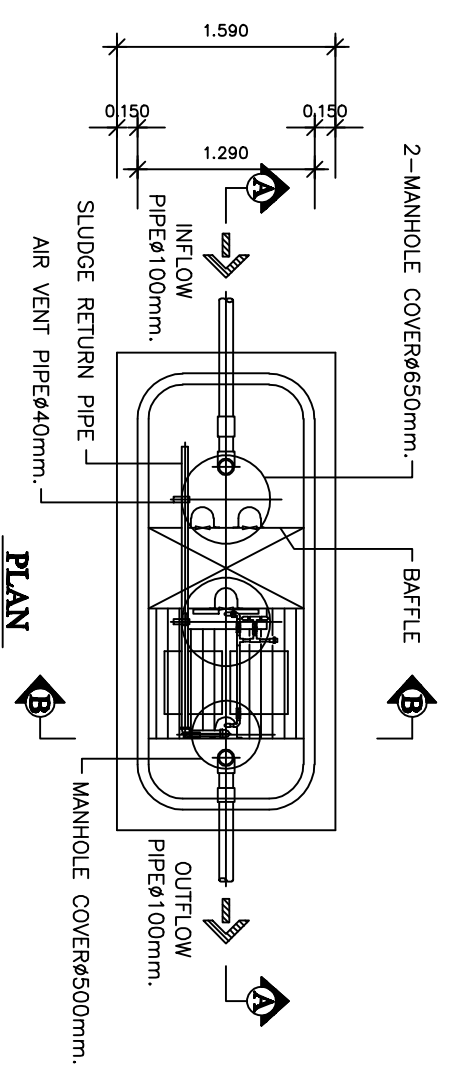
แบบแสดงระบบท่อ CW สำหรับห้องผ่าตัด
SCALE 1 : 50



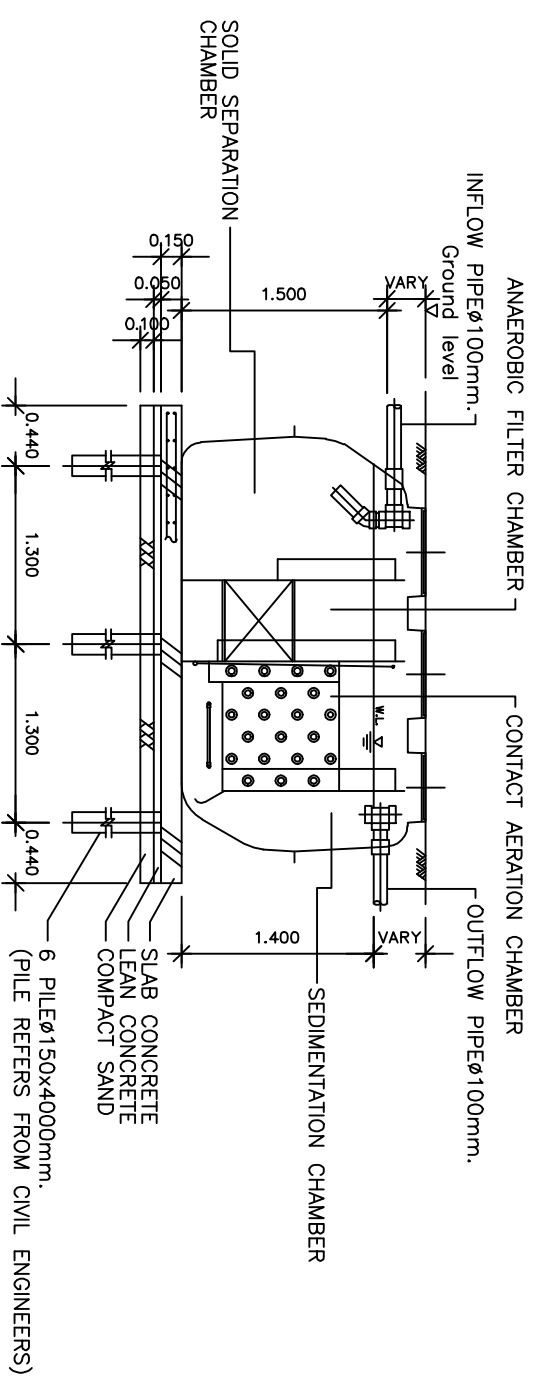
แบบแสดงระบบท่อ S, W. & V. สำหรับห้องผ่าตัด
SCALE 1 : 50



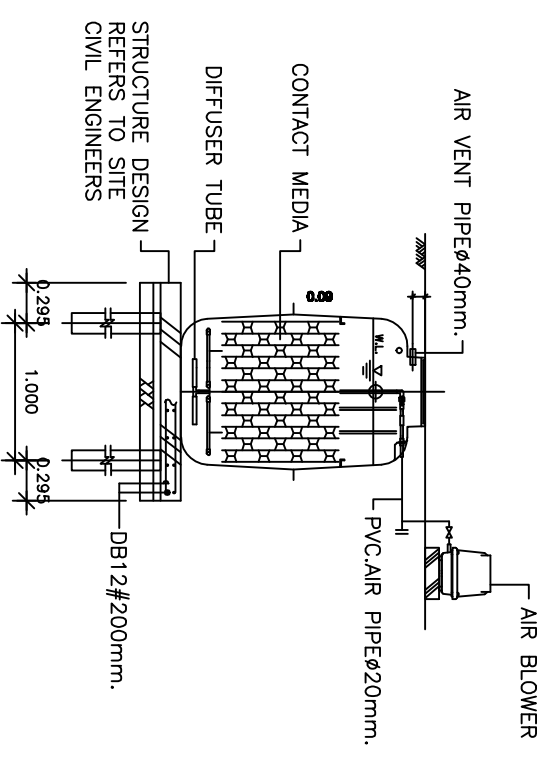
แบบแปลนระบบบำบัดน้ำเสีย TR-01
SCALE NTS.



SPECIFICATION TABLE FOR TR-01		
No.	ITEM	CONTENT
1	CAPACITY	
1.1	SOLID SEPARATION CHAMBER	1.460 m ³
1.2	ANAEROBIC FILTER CHAMBER	0.853 m ³
1.3	CONTACT AERATION CHAMBER	1.406 m ³
1.4	SEDIMENTATION CHAMBER	0.525 m ³
1.5	TOTAL	4.244 m ³
2	MATERIAL	
2.1	CHAMBER	FRP
2.2	SEPARATION PLATE , BAFFLE	FRP
2.3	FILTER , CONTACT MEDIA	PE , PVC
2.4	DIFFUSER TUBE	PP
2.5	MANHOLE COVER	CAST IRON
2.6	INFLOW , OUTFLOW PIPE	PVC(Ø100mm.)
2.7	AIR BLOWER	120L/MIN (1UNIT)



SECTION A-A



SECTION B-B



รูปถ่ายหรือรูปวาดที่แสดงรายละเอียดของโครงการ
โครงการบำบัดน้ำเสียชุมชนตำบลท่าช้าง อำเภอเมือง จังหวัดบุรีรัมย์

Project name :
แบบแปลนระบบบำบัดน้ำเสีย
อำเภอเมืองบุรีรัมย์
อำเภอเมืองบุรีรัมย์

Location :
อำเภอเมืองบุรีรัมย์
ตำบลท่าช้าง

Owner :
กรมทรัพยากรธรรมชาติและสิ่งแวดล้อม
จังหวัดบุรีรัมย์

DESIGNED BY :
นายสุวิทย์ สีขาว
นายสุวิทย์ สีขาว

Structural Engineer :
นายสุวิทย์ สีขาว
ร.156515

Electric Engineer :
นายสุวิทย์ สีขาว
ร.149719

INSD/CDR :
นายสุวิทย์ สีขาว
นายสุวิทย์ สีขาว

ผู้ควบคุมโครงการ :
นายสุวิทย์ สีขาว
นายสุวิทย์ สีขาว

Drawing title :
แบบแปลนระบบบำบัดน้ำเสีย

TR-01

Revision / Issued :

No.	Date	Description

Project No :
38/61

Scale : Scale : 1:50

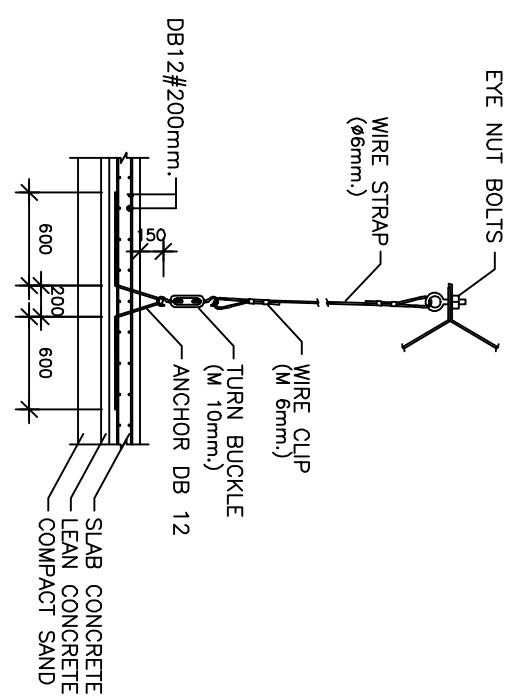
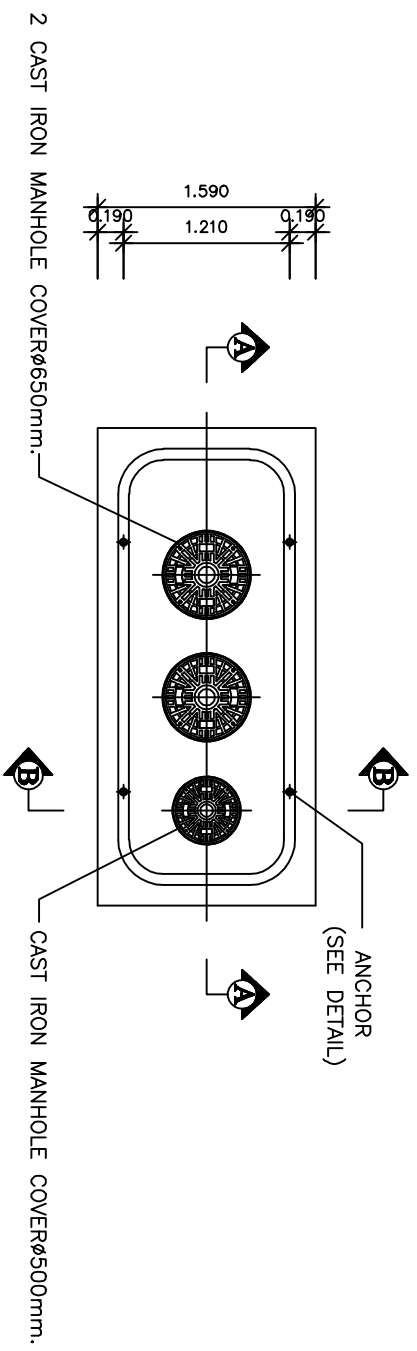
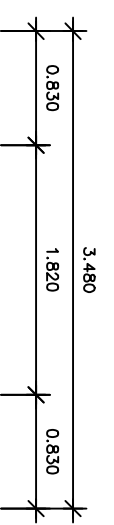
Drawing No :
BN-07

Total : 40
Date : 20/06/2561



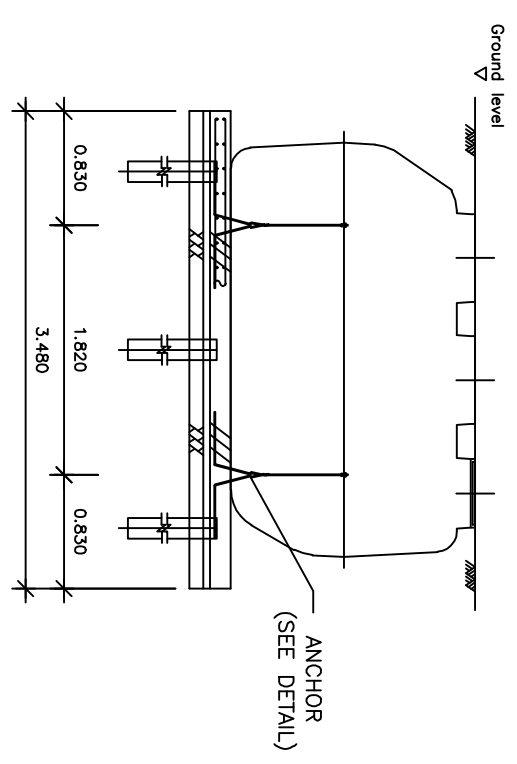
กรุงเทพมหานคร
กรมโยธาธิการและผังเมือง
กองช่างโยธา

แบบรายละเอียดบาน้ำใต้ดินสี่เหลี่ยม TR-01(ต่อ)
SCALE NTS.

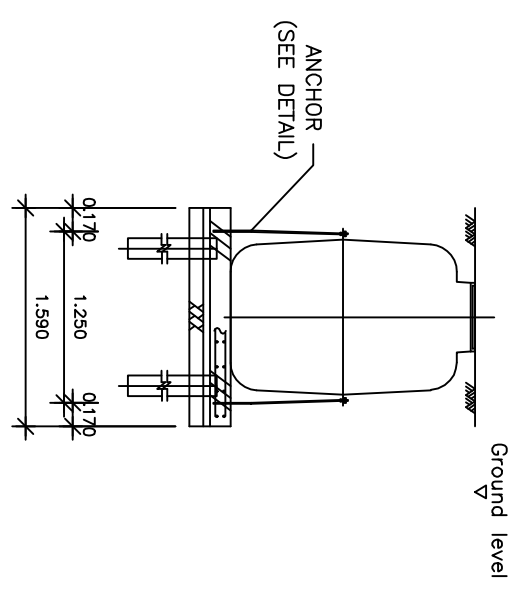


ANCHOR PLAN

DETAIL ANCHOR



SECTION A-A



SECTION B-B

Project name : แบบก่อสร้างบ้ำใต้ดินสี่เหลี่ยม อาคารชั้นนอก
Location : อาคารชั้นนอก โรงพยาบาลศิริราช
Owner : กรมโยธาธิการและผังเมือง
DESIGNED BY : นายวิชาญ สีขาว นายสุวิทย์ สีขาว
Structural Engineer : นายวิชาญ สีขาว ร.56515
Electric Engineer : นายวิชาญ สีขาว ร.49919
INSPICION : นายวิชาญ สีขาว
ผู้ควบคุมงาน : นายวิชาญ สีขาว
ผู้ตรวจสอบ : นายวิชาญ สีขาว
Drawing title : แบบรายละเอียดบาน้ำใต้ดินสี่เหลี่ยม TR-01(ต่อ)
Project No : 38/61
Scale : Scale : 1: 50
Drawing No : 3N-05
Total : 40
Date : 20/06/2561

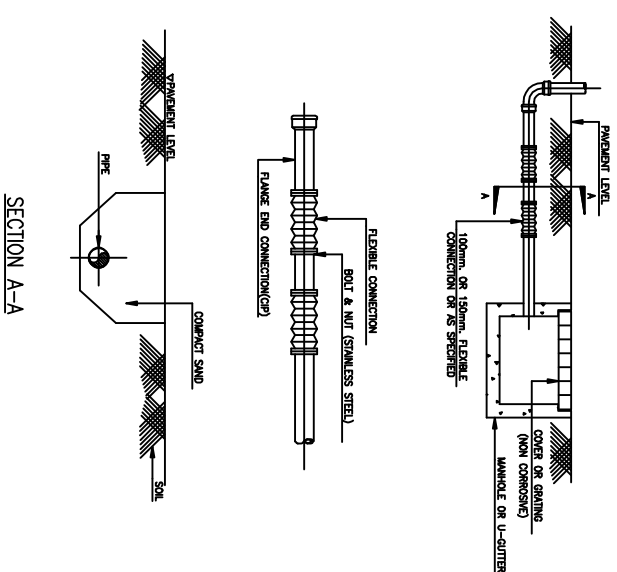
HANGER ROD SIZE AND SPACING(STEEL PIPE)

NOMINAL PIPE SIZE #	MAX HANGER INTERVAL (ft)		STEEL CHANNEL	HANGER ROD DIA.	STRIP SIZE STEEL CLEVIS THICKNESS (mm.)	TYPE OF HANGER				
	HORIZONTAL	VERTICAL								
15	1/2	2.00	6.5	2.40	8	75x40x5	9	3/8	25x2	ADJUSTABLE RING
20	3/4	2.40	8	3.00	10	75x40x5	9	3/8	25x2	ADJUSTABLE RING
25	1	2.40	8	3.00	10	75x40x5	9	3/8	25x2	ADJUSTABLE RING
32	1 1/4	2.40	8	3.00	10	75x40x5	9	3/8	25x2	ADJUSTABLE RING
40	1 1/2	3.00	10	3.60	12	75x40x5	9	3/8	25x3	ADJUSTABLE RING
50	2	3.00	10	3.60	12	75x40x5	9	3/8	25x3	ADJUSTABLE RING
65	2 1/2	3.00	10	4.50	15	75x40x5	12	1/2	33x3 U	ADJUSTABLE CLEVIS
80	3	3.60	12	4.50	15	75x40x5	12	1/2	33x3 U	ADJUSTABLE CLEVIS
100	4	4.00	13	4.50	15	75x40x5	15	5/8	33x5 U	ADJUSTABLE CLEVIS
125	5	4.80	16	4.50	15	100x60x6	15	5/8	33x5 U	ADJUSTABLE CLEVIS
150	6	4.80	16	4.50	15	100x60x6	19	3/4	38x5 U	ADJUSTABLE CLEVIS
200	8	6.00	20	4.80	18	150x75x6.5	25	1	44x5 U	ADJUSTABLE CLEVIS
250	10	6.00	20	4.80	18	150x75x6.5	25	1	44x5 U	ADJUSTABLE CLEVIS
300	12	6.00	20	4.80	18	150x75x6.5	25	1	50x5 U	ADJUSTABLE CLEVIS
350	14	6.00	20	5.40	18	150x75x6.5	25	1	50x5 U	ADJUSTABLE CLEVIS
400	16	6.00	20	5.40	18	150x75x6.5	25	1	63x12 U	ADJUSTABLE CLEVIS
450	18	6.00	20	5.40	18	150x75x6.5	28	1 1/8	63x12 U	ADJUSTABLE CLEVIS
500	20	6.00	20	6.00	20	150x75x6.5	32	1 1/4	75x15 U	ADJUSTABLE CLEVIS
600	24	6.00	20	6.00	20	200x100x9	32	1 1/4	75x15 U	ADJUSTABLE CLEVIS
750	30	6.00	20	6.00	20	200x100x9	32	1 1/4	75x15 U	ADJUSTABLE CLEVIS

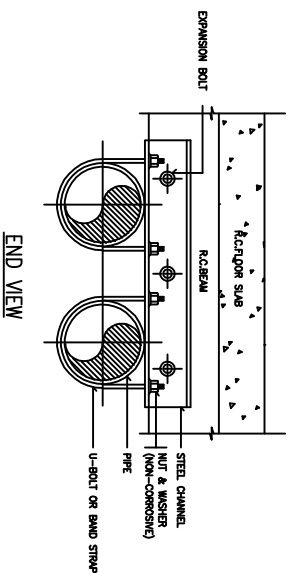
PIPE RISER

NOMINAL PIPE SIZE (#)	STEEL CHANNEL (MILLIMETRE)	BOLT & STRIP SIZE		EXPANSION BOLT	
		BOLT	STRIP	(N)	(M)
1/2	75x40x5	6	25x2	1/4	6
3/4	75x40x5	6	25x2	1/4	6
1	75x40x5	6	25x2	1/4	6
1 1/4	75x40x5	6	25x2	3/8	9
1 1/2	75x40x5	6	25x3	3/8	9
2	75x40x5	9	25x3	3/8	9
2 1/2	75x40x5	9	30x5	3/8	9
3	75x40x5	9	30x5	3/8	9
4	75x40x5	12	30x5	1/2	12
5	100x60x6	12	30x5	1/2	12
6	100x60x6	15	38x5	5/8	15
8	150x75x6.5	15	44x5	5/8	15
10	150x75x6.5	19	44x5	3/4	19
12	150x75x6.5	22	50x6	7/8	22
14	150x75x6.5	22	50x6	7/8	22
16	150x75x6.5	22	63x6	7/8	22
18	150x75x6.5	25	63x6	1	25
20	150x75x6.5	25	75x9	1	25
24	200x100x9	25	75x9	1	25
30	200x100x9	25	75x9	1	25

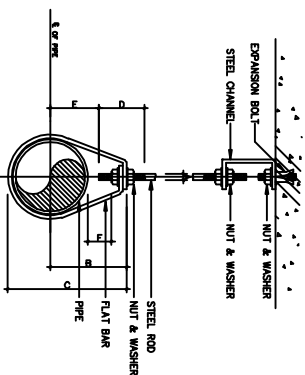
DRAINAGE FLEXIBLE CONNECTION (PVC.)



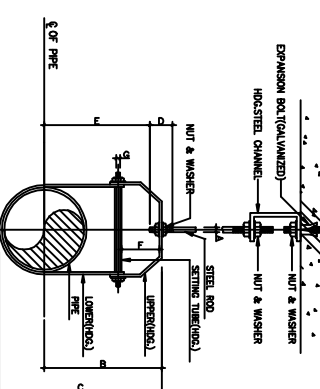
PIPE HANGER FROM BEAM



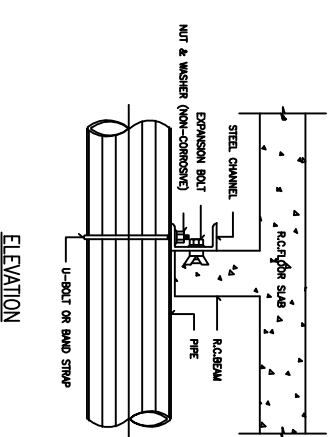
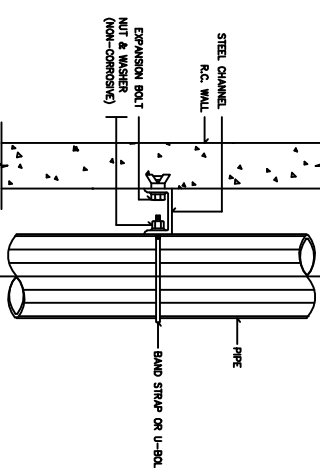
ADJUSTABLE RING



ADJUSTABLE CLEVIS HANGER



PIPE RISER & SUPPORT TO WALL



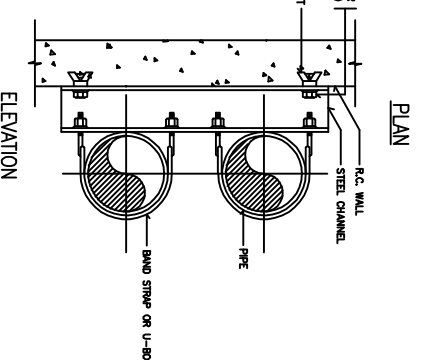
NOTE: ALL STEEL PARTS SHALL BE PAINTED WITH 2 COATS OF ANTI-RUST PAINT AND 1 COAT OF FINISHED PAINT OR AS SPECIFIED.

DIMENSIONS: (mm.)

NOMINAL PIPE SIZE #	A	B	C	D	E	F	ADJUSTMENT	STRIP SIZE (mm.)
1/2"	15	46	59	64	29	25	25	2 x 25
3/4"	20	56	67	64	33	25	25	2 x 25
1"	25	66	73	64	37	25	25	2 x 25
1 1/4"	32	76	87	64	46	25	25	2 x 25
1 1/2"	40	86	94	64	49	25	25	3 x 25
2"	50	96	104	64	54	25	25	3 x 25

DIMENSION OF ADJUSTABLE CLEVIS HANGER (mm.)

NOMINAL PIPE SIZE #	SIZE OF STEEL	A	B	C	D	E	F	ADJUSTMENT	
2 1/2"	65	54x2	54x2	12	119	156	76	96	44
3"	80	54x2	54x2	12	120	167	76	96	44
4"	100	62x2	62x2	15	135	198	89	114	50
5"	125	62x2	62x2	15	157	228	89	130	44
6"	150	62x2	62x2	15	176	257	100	142	47
8"	200	64x4	64x4	22	212	320	108	178	54
10"	250	64x4	64x4	22	230	387	114	212	57
12"	300	65x5	65x5	22	248	457	120	258	76
14"	350	125x3	64x3	25	316	494	133	275	75
16"	400	125x3	64x3	25	337	544	145	304	76
18"	450	125x3	64x3	25	357	594	152	316	76
20"	500	157x5	94x5	32	438	666	178	367	101
24"	600	157x5	94x5	32	498	803	181	444	108
26"	650	157x5	94x5	32	549	880	186	495	116
30"	750	157x5	94x5	32	613	994	210	556	127



โครงการนี้จัดทำขึ้นและดำเนินการโดย
วิศวกรที่ปรึกษาและควบคุมงาน

Project name :
แผนกช่างโยธา
อาคารชั้นบน

Location :
อาคารชั้นบน

Owner :
วิศวกรที่ปรึกษา

Drawn BY :
วิศวกรที่ปรึกษา
PL56515

Structural Engineer :
วิศวกรที่ปรึกษา
PL56515

Electric Engineer :
วิศวกรที่ปรึกษา
PL49519

Inspector :
วิศวกรที่ปรึกษา
วิศวกรที่ปรึกษา

Drawing title :
แผนผังการติดตั้ง

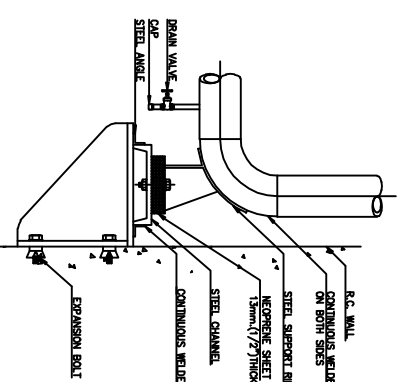
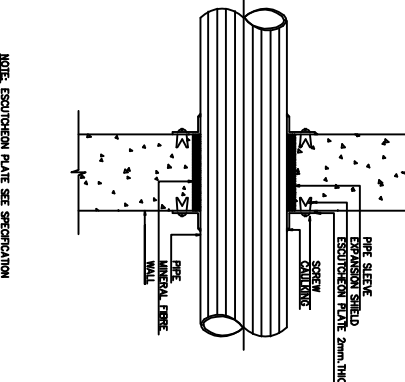
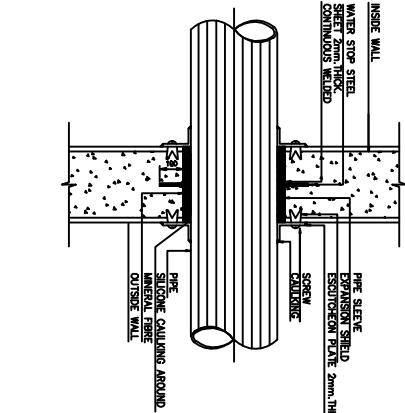
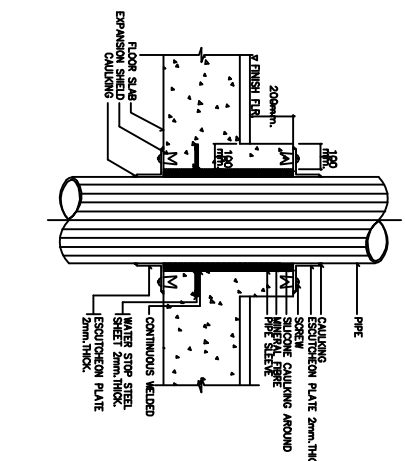
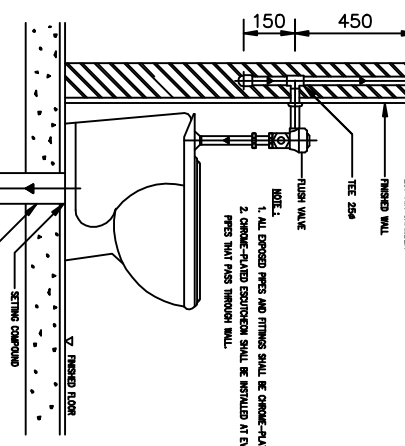
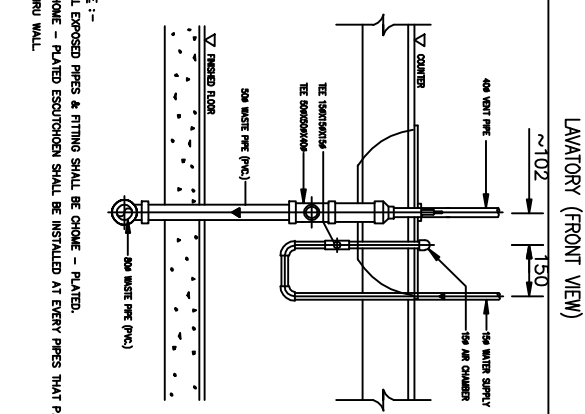
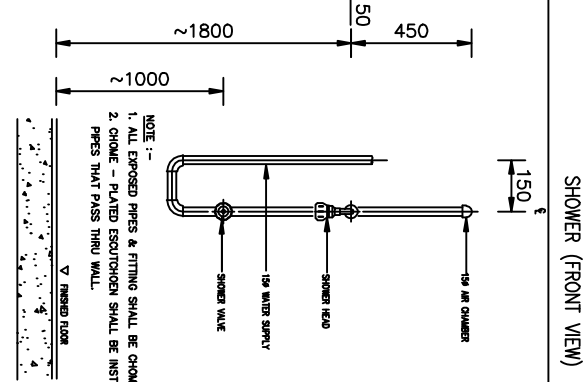
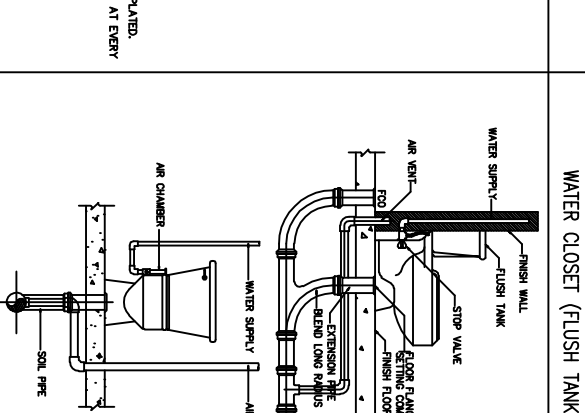
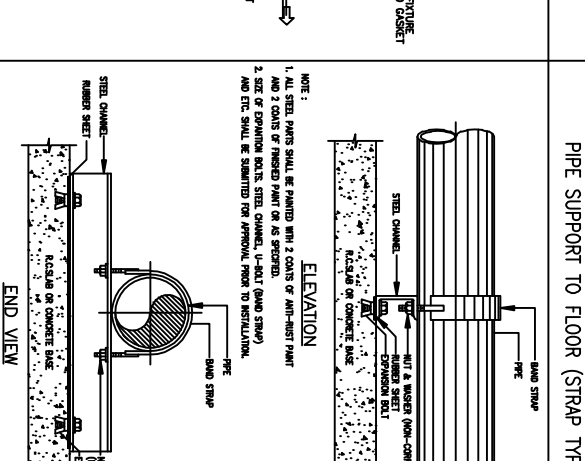
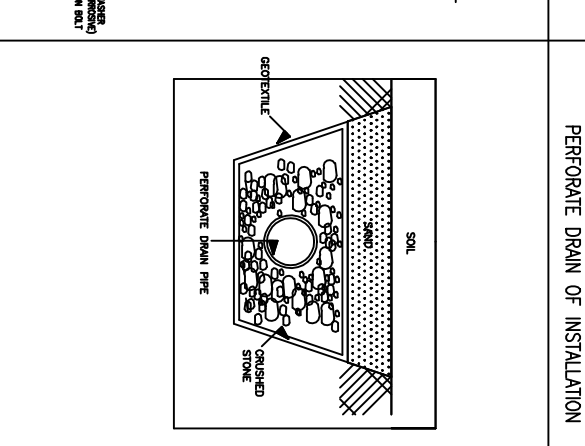
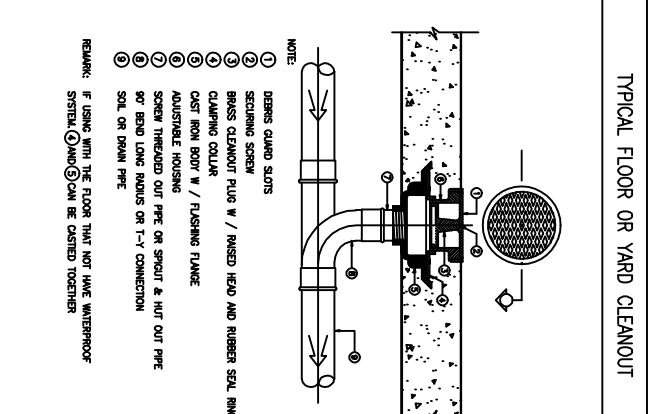
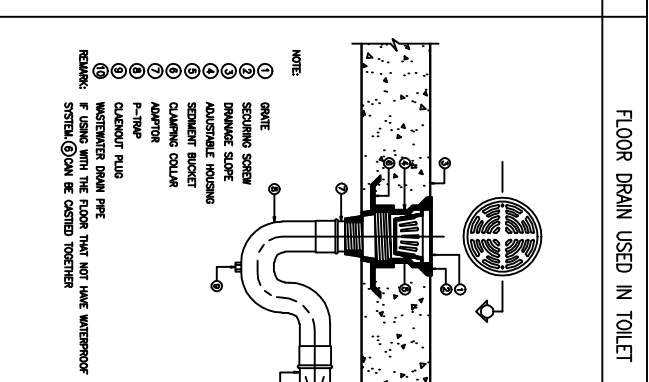
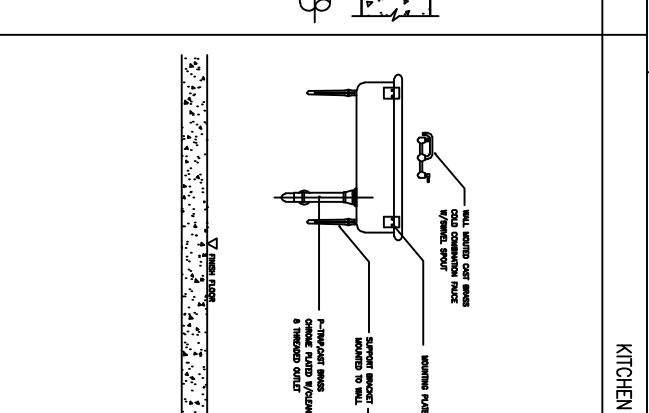
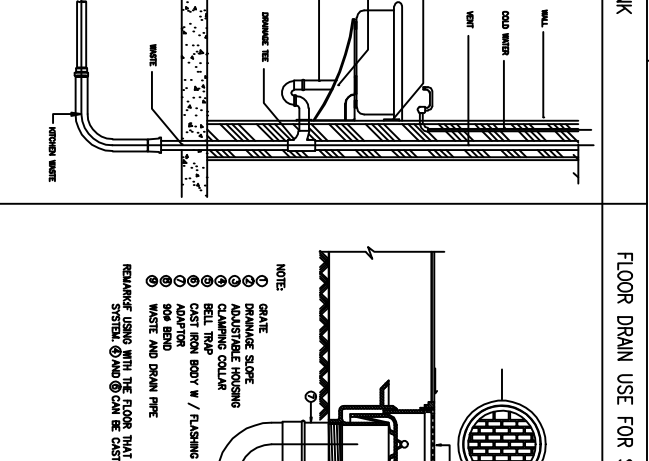
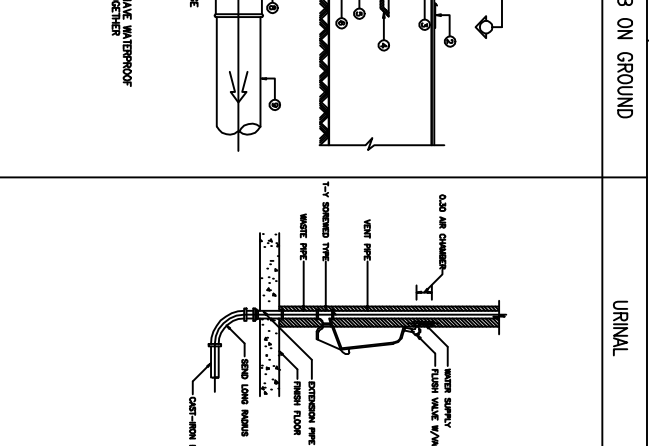
Revision / Issued :
No. Date Description

Project No :
38/61

Scale : Scale : 1: 50

Drawing No :
BN-O9

Total : 40
Date : 20/06/2561

<p>VERTICAL PIPE ANCHOR</p>  <p>NOTE: 1. ALL STEEL PARTS SHALL BE PAINTED WITH 2 COATS OF ANTI-RUST PAINT AND 1 COAT OF FINISHED PAINT OR AS SPECIFIED. 2. A DIRT LEG AND BLOW-OFF VALVE SHALL BE PROVIDED ON EVERY RISERS</p>	<p>PIPE SLEEVE THROUGH INTERIOR WALL</p>  <p>NOTE: EXPANSION PLATE SEE SPECIFICATION</p>	<p>PIPE SLEEVE THROUGH OUTSIDE WALL</p>  <p>NOTE: EXPANSION PLATE SEE SPECIFICATION</p>	<p>PIPE SLEEVE THROUGH FLOOR</p>  <p>NOTE: EXPANSION PLATE SEE SPECIFICATION</p>	<p>WATER CLOSET FLUSH VALVE (ELEVATION)</p>  <p>NOTE: 1. ALL EXPOSED PIPES AND FITTINGS SHALL BE CHROME-PLATED. 2. CHROME-PLATED EXPANSION SHALL BE INSTALLED AT EVERY PIPES THAT PASS THROUGH WALL.</p>
<p>LAVATORY (FRONT VIEW)</p>  <p>NOTE: -:- 1. ALL EXPOSED PIPES & FITTING SHALL BE CHROME - PLATED. 2. CHROME - PLATED EXPANSION SHALL BE INSTALLED AT EVERY PIPES THAT PASS THRU WALL.</p>	<p>SHOWER (FRONT VIEW)</p>  <p>NOTE: -:- 1. ALL EXPOSED PIPES & FITTING SHALL BE CHROME - PLATED. 2. PIPES THAT PASS THRU WALL.</p>	<p>WATER CLOSET (FLUSH TANK)</p> 	<p>PIPE SUPPORT TO FLOOR (STRAP TYPE)</p>  <p>NOTE: 1. ALL STEEL PARTS SHALL BE PAINTED WITH 2 COATS OF ANTI-RUST PAINT AND 2 COATS OF FINISHED PAINT OR AS SPECIFIED. 2. SIZE OF EXPANSION BOLTS, STEEL CHANNEL, U-BOLT (DASH STAPLE) AND ETC SHALL BE SUBMITTED FOR APPROVAL FROM TO INSTALLATION.</p>	<p>PERFORATE DRAIN OF INSTALLATION</p> 
<p>TYPICAL FLOOR OR YARD CLEANOUT</p>  <p>NOTE: ① GATE ② SECURING SCREW ③ BRASS CLEANOUT PLUG W / RIBBED HEAD AND RUBBER SEAL RING ④ CLAMPING COLLAR ⑤ CAST IRON BODY W / FLASHING FLANGE ⑥ ADJUSTABLE HOUSING ⑦ SCREW THREADED OUT PIPE ON SPIGOT & HUT OUT PIPE ⑧ SOIL OR DRAIN PIPE ⑨ ⑩ REMARK: F USING WITH THE FLOOR THAT NOT HAVE WATERPROOF SYSTEM @AND@ CAN BE CASTED TOGETHER</p>	<p>FLOOR DRAIN USED IN TOILET</p>  <p>NOTE: ① GATE ② SECURING SCREW ③ DRAINAGE SLOPE ④ ADJUSTABLE HOUSING ⑤ CAST IRON BODY W / FLASHING FLANGE ⑥ CLAMPING COLLAR ⑦ ⑧ ⑨ ⑩ REMARK: F USING WITH THE FLOOR THAT NOT HAVE WATERPROOF SYSTEM @AND@ CAN BE CASTED TOGETHER</p>	<p>KITCHEN SINK</p> 	<p>FLOOR DRAIN USE FOR SLAB ON GROUND</p>  <p>NOTE: ① GATE ② DRAINAGE SLOPE ③ ADJUSTABLE HOUSING ④ CAST IRON BODY W / FLASHING FLANGE ⑤ ADAPTER ⑥ WASTE AND DRAIN PIPE ⑦ ⑧ ⑨ ⑩ REMARK: F USING WITH THE FLOOR THAT NOT HAVE WATERPROOF SYSTEM @AND@ CAN BE CASTED TOGETHER</p>	<p>URINAL</p> 



Project name:
กรมการช่างเทคนิค
กรมการช่างเทคนิค

Location:
กรมการช่างเทคนิค
กรมการช่างเทคนิค

Owner:
กรมการช่างเทคนิค
กรมการช่างเทคนิค

Structural Engineer:
กรมการช่างเทคนิค
กรมการช่างเทคนิค

Electric Engineer:
กรมการช่างเทคนิค
กรมการช่างเทคนิค

INDICATOR:
กรมการช่างเทคนิค
กรมการช่างเทคนิค

Drawing title:
กรมการช่างเทคนิค
กรมการช่างเทคนิค

Revision / Issued:
กรมการช่างเทคนิค
กรมการช่างเทคนิค

No. Date Discription:
กรมการช่างเทคนิค
กรมการช่างเทคนิค

Dropped No:
กรมการช่างเทคนิค
กรมการช่างเทคนิค

Scale: 1: 50
Drawing No: 8N-10
Total: 40
Date: 20/06/2561